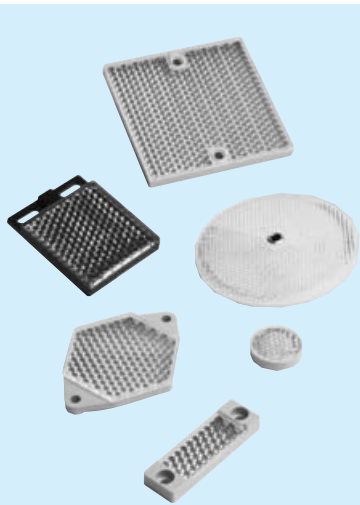


# Reflektoren

## Auswahltabelle Reflektoren

Bezeichnung	Typ	Bestell-Nr.	Seite
<b>Reflektoren aus Kunststoff für Temperaturen bis 65 °C</b>			
Reflektor, $\varnothing$ 22 mm, steckbar	PL 22-1	1 003 546	1453
Reflektor, $\varnothing$ 22 mm, selbstklebend	PL 22-2	1 003 621	1453
Reflektor, $\varnothing$ 22 mm, steckbar, für Bleche	PL 22-3	1 004 488	1453
Reflektor, $\varnothing$ 25,2 mm, Befestigungsschraube M4	P 25	5 315 172	1453
Reflektor, $\varnothing$ 34,5 mm, plan	P 34	5 313 922	1453
Reflektor, $\varnothing$ 84 mm, Mittellochbefestigung	C 110 A	5 304 549	1453
Reflektor 32,8 x 8,4 mm <sup>2</sup>	P 45	5 308 002	1454
Reflektor 20 x 40 mm <sup>2</sup>	PL 20 A	1 012 719	1454
Reflektor 20 x 40 mm <sup>2</sup> , selbstklebend	PL 21 A	1 015 172	1454
Reflektor 30 x 50 mm <sup>2</sup>	PL 30 A	1 002 314	1454
Reflektor 30 x 50 mm <sup>2</sup> , selbstklebend	PL 31 A	1 002 315	1454
Reflektor 40 x 60 mm <sup>2</sup>	PL 40 A	1 012 720	1454
Reflektor, 6-eckig, Schlüsselweite 48 mm	PL 50 A	1 000 132	1454
Reflektor, 6-eckig, Schlüsselweite 48 mm, selbstklebend	PL 51 A	1 001 628	1454
Reflektor 47 x 47 mm <sup>2</sup>	P 250	5 304 812	1454
Reflektor 34 x 35 mm <sup>2</sup>	P 42	5 314 825	1455
Reflektor 32 x 48 mm <sup>2</sup>	P 32	5 314 001	1455
Reflektor 28 x 29 mm <sup>2</sup>	P 40	5 313 923	1455
Reflektor 70 x 51 mm <sup>2</sup> , mit Befestigungsschraube M6	PL 72	5 304 145	1455
Reflektor 80 x 80 mm <sup>2</sup>	PL 80 A	1 003 865	1455
Reflektor 40 x 180 mm <sup>2</sup>	PL 180 E01	1 013 289	1455
Reflektor 18 x 150 mm <sup>2</sup> , selbstklebend	PL 150	5 315 548	1455
Reflektor 20 x 20 mm <sup>2</sup> , Mikrotripel	PL 10 F	5 311 210	1456
Reflektor 10 x 50 mm <sup>2</sup> , plan, Mikrotripel	PL 15 F	5 313 849	1456
Reflektor 20 x 40 mm <sup>2</sup> , Mikrotripel	PL 20 F	5 308 844	1456
Reflektor 47 x 47 mm <sup>2</sup> , Mikrotripel	P 250 F	5 308 843	1456
Reflektor, Schlüsselweite 52 mm, Mikrotripel	P 55 F	5 313 924	1456
<b>Sonder-Reflektoren</b>			
Reflektor, 6-eckig, Schlüsselweite 48 mm, öldicht	PL 53 A	1 000 382	1456
Kombireflektor, 3 x 3 PL 80 A, Mitte Reflexionsfolie, für DME	PL 240 F	1 013 784	1458
Reflektor, 280 x 280 mm <sup>2</sup> , Diamond Grade, für DME	PL 240 DG	1 017 910	1458
Reflektor, 280 x 280 mm <sup>2</sup> , High Grain, für DME	PL 240-7610	1 019 012	1458
Kombireflektor, 7 x 7 PL 80 A, Mitte Reflexionsfolie, für DME	PL 560 F	1 013 785	1458
Reflektor, 605 x 605 mm <sup>2</sup> , Diamond Grade, für DME	PL 560 DG	1 016 806	1458
Kombireflektor, 11 x 11 PL 80 A, Mitte Reflektivität verringert, für DME	PL 880 F	1 013 786	1459
Reflektor, 914 x 914 mm <sup>2</sup> , Diamond Grade, für DME	PL 880 DG	1 018 975	1459
Reflektor, 928 x 928 mm <sup>2</sup> , 11 x 11 PL 80 A, aneinander reihbar, f. DME	PL 880 FS01	1 017 865	1459
Glastripel, $\varnothing$ 60 mm, $f = \infty$	OP 60- $\infty$	1 000 141	1456
Glastripel, $\varnothing$ 60 mm, $f = 20$ m	OP 60-20	1 000 136	1456
<b>Heizbare Reflektoren, UC 24 V; 1,4 W</b>			
Reflektor, 6-eckig, Schlüsselweite 48 mm, Dauerheizung	PL 50 HK	1 011 545	1457
Reflektor, 6-eckig, Schlüsselweite 48 mm, Heizung geregelt	PL 50 HS	1 009 871	1457
<b>Reflektoren mit Glastripeln für Temperaturen bis 300 °C</b>			
Reflektor, $\varnothing$ 50 mm	SW 50	1 000 131	1457
Glastripel, $\varnothing$ 60 mm, hochtemperaturfeste Dichtungen	OP 61- $\infty$	1 002 627	1457
<b>Reflektoren aus Kunststoff für Temperaturen bis 110 °C</b>			
Reflektor 47 x 47 mm <sup>2</sup>	P 250 H	5 315 124	1457



**Auswahltabelle Reflektoren**

Bezeichnung	Typ	Bestell-Nr.	Seite
<b>Selbstklebende Reflexionsfolie Diamond Grade für Lichtschranken mit Polarisationsfilter</b>			
Reflexionsfolie DG, Bogen 749 x 914 mm <sup>2</sup>	REF-DG	5 304 334	1460
Reflexionsfolie DG, konfektioniert	REF-DG-K	4 019 634	1460
Reflexionsfolie DG, Rolle 51 mm x 22,8 m	REF-DG-R51	5 315 090	1460
Reflexionsfolie DG, Rolle 25 mm x 22,8 m	REF-DG-R25	5 314 423	1460
<b>Selbstklebende Reflexionsfolie für Lichtschranken ohne Polarisationsfilter</b>			
Reflexionsfolie, Breite 9,14 cm, Rollenlänge 4,57 m, konfektioniert	REF-3290-K	4 018 696	1460
Reflexionsfolie, Breite 7,6 cm, Rollenlänge 45,7 m, konfektioniert	REF-5870-K	4 018 616	1460
Reflexionsfolie, Breite 61 cm, Rollenlänge 4,57 m, konfektioniert	REF-7610-K	4 018 617	1460

**Maßbilder und Bestell-Informationen**

**SENSICK Reflektoren Kunststoff, rund für Umgebungstemperaturen bis 65 °C**

**Reflektor,  $\varnothing$  28 mm**  
steckbar

Typ	Bestell-Nr.
PL 22-1	1 003 546

Befestigungsbohrung

**Reflektor,  $\varnothing$  25,5 mm**  
selbstklebend

Typ	Bestell-Nr.
PL 22-2	1 003 621

selbstklebend

**Reflektor,  $\varnothing$  28 mm**  
steckbar, für Bleche

Typ	Bestell-Nr.
PL 22-3	1 004 488

Befestigungsbohrung

**Reflektor,  $\varnothing$  34,5 mm**  
plan

Typ	Bestell-Nr.
P 34	5 313 922

**Reflektor,  $\varnothing$  25,2 mm**  
schraubbar, M4 Schraube

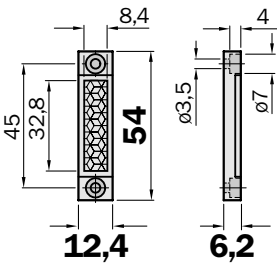
Typ	Bestell-Nr.
P 25	5 315 172

**Reflektor,  $\varnothing$  84 mm**  
schraubbar

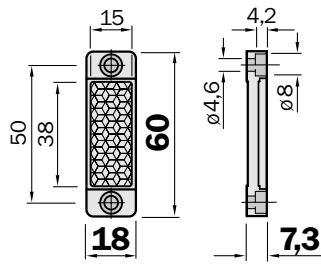
Typ	Bestell-Nr.
C 110 A	5 304 549

### SENSICK Reflektoren Kunststoff, eckig für Umgebungstemperaturen bis 65 °C

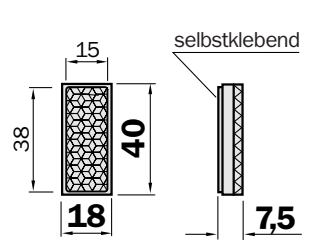
<b>Reflektor 32,8 x 8,4 mm<sup>2</sup></b>	
<b>schraubbar</b>	
<b>Typ</b>	<b>Bestell-Nr.</b>
P 45	5 308 002



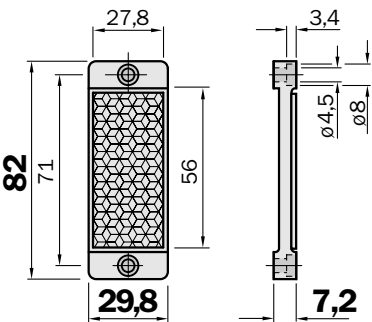
<b>Reflektor 20 x 40 mm<sup>2</sup></b>	
<b>schraubbar</b>	
<b>Typ</b>	<b>Bestell-Nr.</b>
PL 20 A	1 012 719



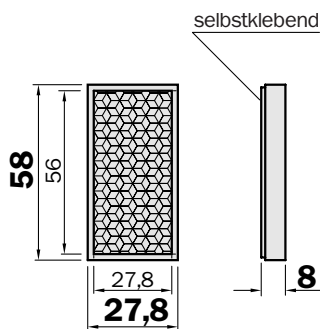
<b>Reflektor 20 x 40 mm<sup>2</sup></b>	
<b>selbstklebend</b>	
<b>Typ</b>	<b>Bestell-Nr.</b>
PL 21 A	1 015 172



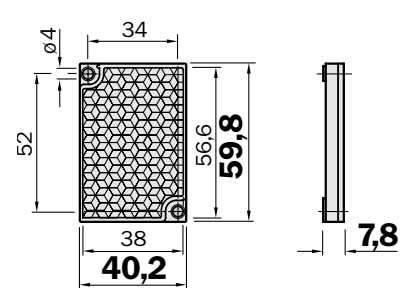
<b>Reflektor 30 x 50 mm<sup>2</sup></b>	
<b>schraubbar</b>	
<b>Typ</b>	<b>Bestell-Nr.</b>
PL 30 A	1 002 314



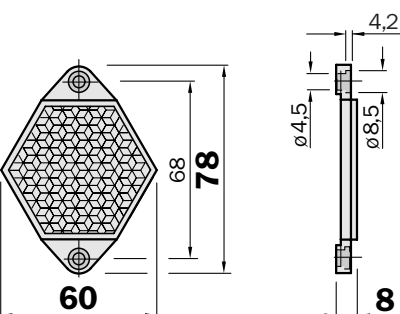
<b>Reflektor 30 x 50 mm<sup>2</sup></b>	
<b>selbstklebend</b>	
<b>Typ</b>	<b>Bestell-Nr.</b>
PL 31 A	1 002 315



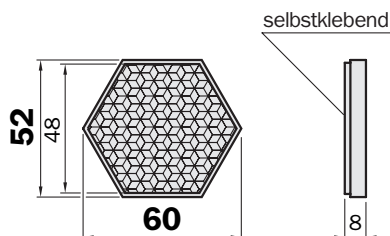
<b>Reflektor 40 x 60 mm<sup>2</sup></b>	
<b>schraubbar</b>	
<b>Typ</b>	<b>Bestell-Nr.</b>
PL 40 A	1 012 720



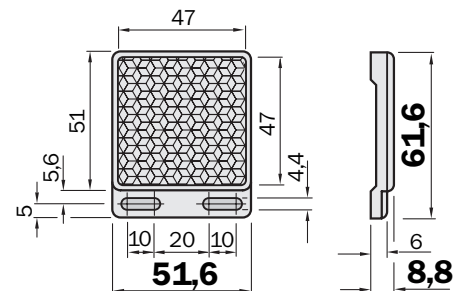
<b>Reflektor, 6-eckig</b>	
<b>Schlüsselweite 52 mm</b>	
<b>schraubbar</b>	
<b>Typ</b>	<b>Bestell-Nr.</b>
PL 50 A	1 000 132



<b>Reflektor, 6-eckig</b>	
<b>Schlüsselweite 52 mm</b>	
<b>selbstklebend</b>	
<b>Typ</b>	<b>Bestell-Nr.</b>
PL 51 A	1 001 628



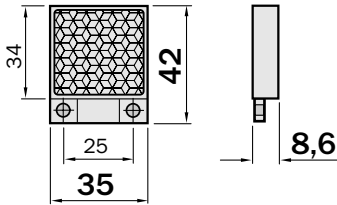
<b>Reflektor 47 x 47 mm<sup>2</sup></b>	
<b>schraubbar</b>	
<b>Typ</b>	<b>Bestell-Nr.</b>
P 250	5 304 812



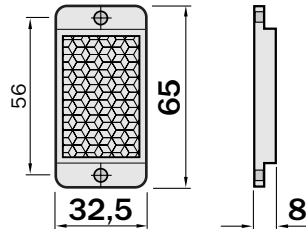
Maßbilder und Bestell-Informationen

SENSICK Reflektoren Kunststoff, eckig für Umgebungstemperaturen bis 65 °C

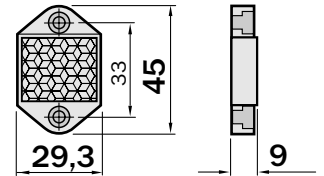
<b>Reflektor 34 x 35 mm<sup>2</sup></b>	
schraubbar	
<b>Typ</b>	<b>Bestell-Nr.</b>
P 42	5 314 825



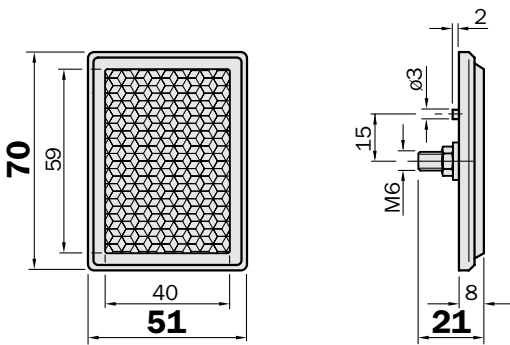
<b>Reflektor 32 x 48 mm<sup>2</sup></b>	
schraubbar	
<b>Typ</b>	<b>Bestell-Nr.</b>
P 32	5 314 001



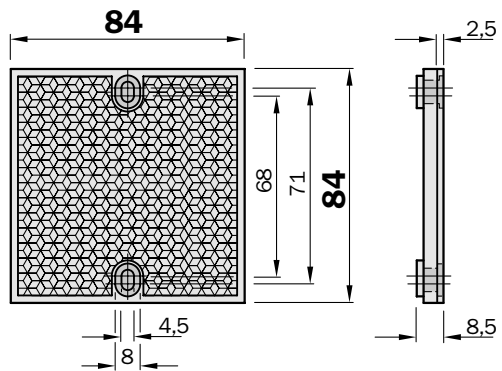
<b>Reflektor 28 x 29 mm<sup>2</sup></b>	
schraubbar	
<b>Typ</b>	<b>Bestell-Nr.</b>
P 40	5 313 923



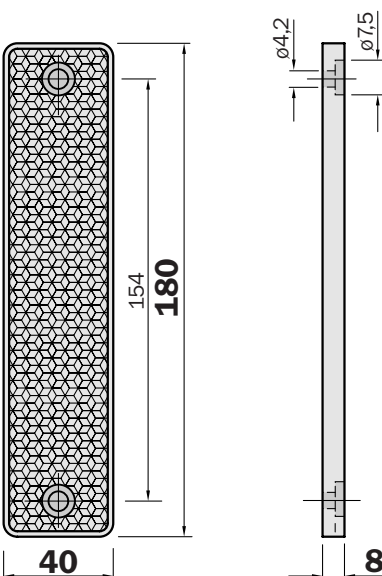
<b>Reflektor 70 x 51 mm<sup>2</sup>, mit Befestigungsbolzen M6</b>	
<b>Typ</b>	<b>Bestell-Nr.</b>
PL 72	5 304 145



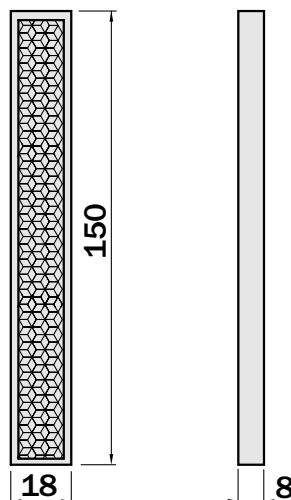
<b>Reflektor 80 x 80 mm<sup>2</sup></b>	
schraubbar	
<b>Typ</b>	<b>Bestell-Nr.</b>
PL 80 A	1 003 865



<b>Reflektor 40 x 180 mm<sup>2</sup></b>	
schraubbar	
<b>Typ</b>	<b>Bestell-Nr.</b>
PL 180 E01	1 013 289



<b>Reflektor 18 x 115 mm<sup>2</sup></b>	
selbstklebend	
<b>Typ</b>	<b>Bestell-Nr.</b>
PL 150	5 315 548

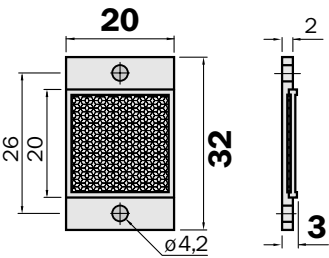


\* mit/ohne Reduzierbuchse

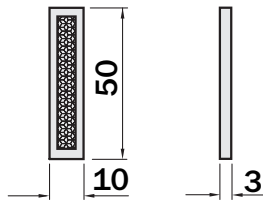
## Maßbilder und Bestell-Informationen

### SENSICK Mikrotripelreflektoren Kunststoff, eckig für Umgebungstemperaturen bis 65 °C

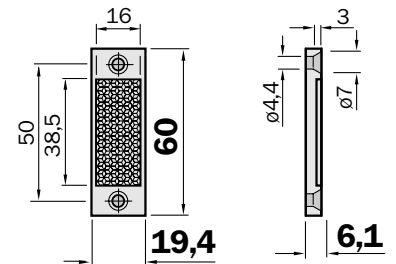
<b>Mikrotripelreflektor 20 x 20 mm<sup>2</sup></b>	
schraubbar	
<b>Typ</b>	<b>Bestell-Nr.</b>
PL 10 F	5 311 210



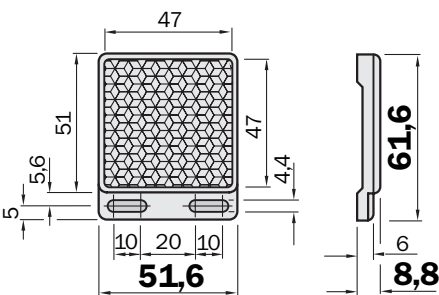
<b>Mikrotripelreflektor 10 x 50 mm<sup>2</sup></b>	
plan	
<b>Typ</b>	<b>Bestell-Nr.</b>
PL 15 F	5 313 849



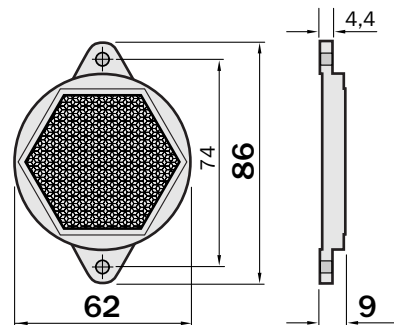
<b>Mikrotripelreflektor 20 x 40 mm<sup>2</sup></b>	
schraubbar	
<b>Typ</b>	<b>Bestell-Nr.</b>
PL 20 F	5 308 844



<b>Mikrotripelreflektor 47 x 47 mm<sup>2</sup></b>	
schraubbar	
<b>Typ</b>	<b>Bestell-Nr.</b>
P 250 F	5 308 843



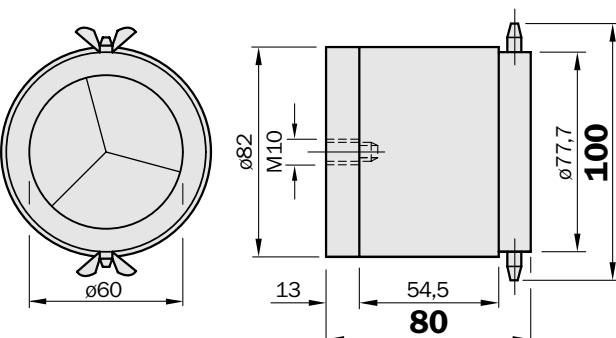
<b>Mikrotripelreflektor, 6-eckig, Schlüsselweite 52 mm</b>	
schraubbar	
<b>Typ</b>	<b>Bestell-Nr.</b>
P 55 F	5 313 924



### SENSICK Reflektoren Sonderausführung, Glas für Umgebungstemperaturen bis 65 °C

<b>Glastripel, ø 60 mm</b>		
schraubbar		

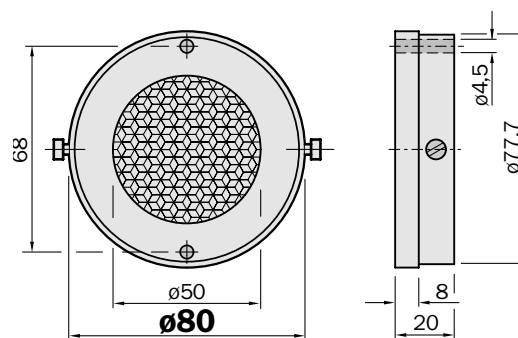
Typ	Bestell-Nr.	Bemerkung
OP 60-∞	1 000 141	f = ∞
OP 60-20	1 000 136	f = 20 m



### SENSICK Reflektoren Sonderausführung, öldicht für Umgebungstemperaturen bis 65 °C

<b>Reflektor, ø 50 mm</b>	
schraubbar	

Typ	Bestell-Nr.
PL 53 A	1 000 382



Maßbilder und Bestell-Informationen

SENSICK Reflektoren Sonderausführung, beheizbar, für Umgebungstemperaturen bis 65 °C

Reflektor, 6-eckig, Schlüsselweite 52 mm, Dauerheizung

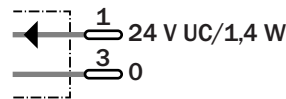
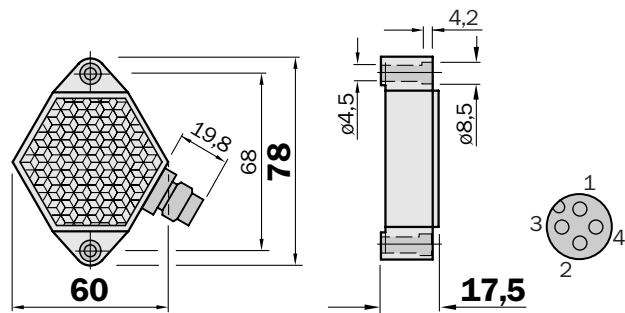
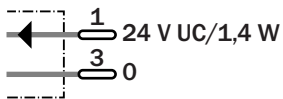
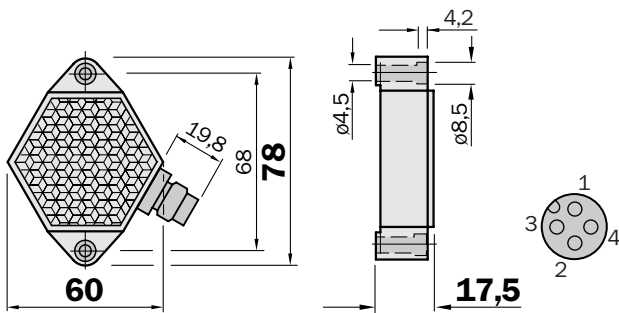
schraubbar

Typ	Bestell-Nr.
PL 50 HK	1 011 545

Reflektor, 6-eckig, Schlüsselweite 52 mm, Heizung geregelt

schraubbar

Typ	Bestell-Nr.
PL 50 HS	1 009 871



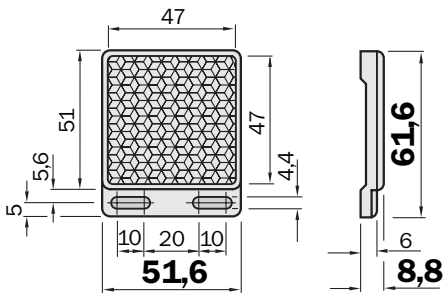
Heizung ein: < 15 °C

SENSICK Reflektoren Sonderausführung, Kunststoff, für Umgebungstemperaturen bis 110 °C

Reflektor, 47 x 47 mm

schraubbar

Typ	Bestell-Nr.
P 250 H	5 315 124



SENSICK Reflektoren Sonderausführung, Glas, für Umgebungstemperaturen bis 300 °C

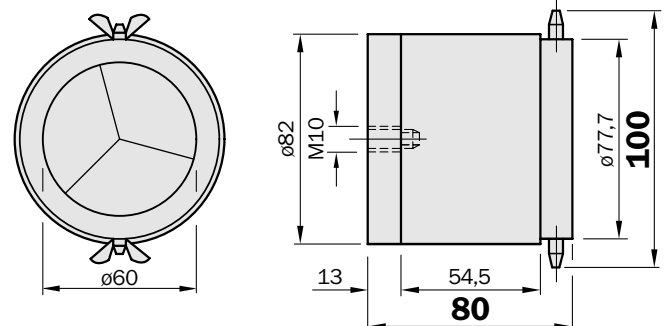
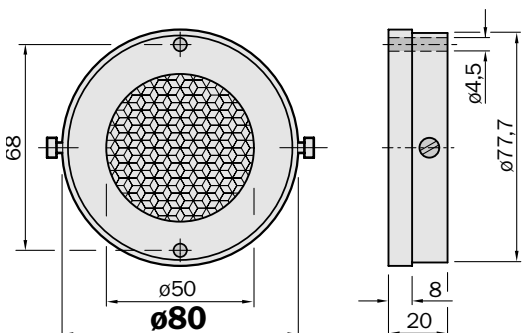
Reflektor, ø 50 mm

Typ	Bestell-Nr.
SW 50	1 000 131

Glastripel, ø 60 mm

hochtemperaturfeste Dichtungen

Typ	Bestell-Nr.
OP 61-∞	1 002 627

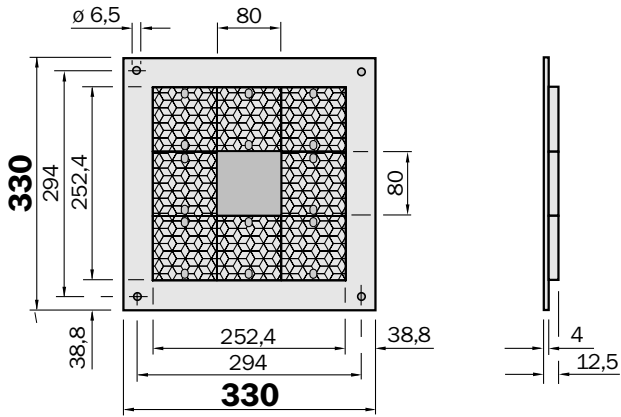


## Maßbilder und Bestell-Informationen

### Sonder-Reflektoren

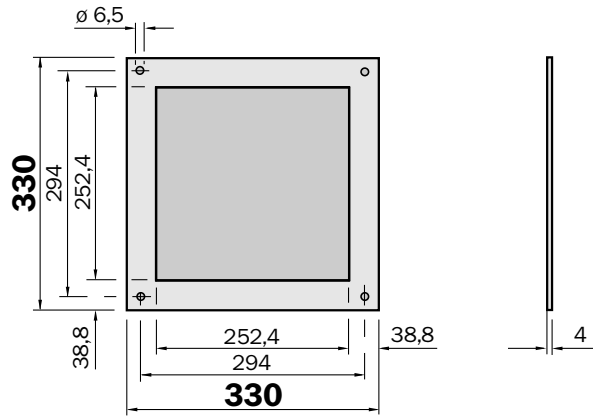
#### Kombirefektor, 3 x 3 PL 80 A, Mitte Reflexionsfolie, für DME

Typ	Bestell-Nr.
PL 240 F	1 013 784



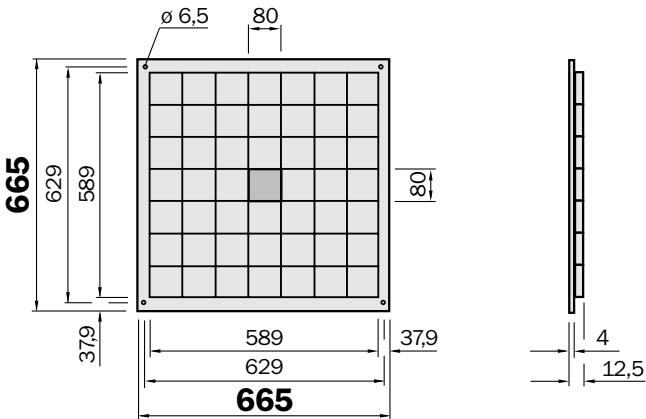
#### Reflektor, 280 x 280 mm, für DME

Typ	Bestell-Nr.	Reflexionsfolie
PL 240 DG	1 017 910	Diamond Grade
PL 240-7610	1 019 012	High Grain



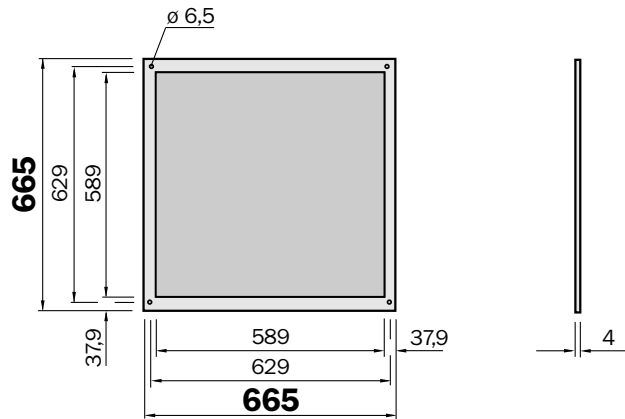
#### Kombirefektor, 7 x 7 PL 80 A, Mitte Reflexionsfolie, für DME

Typ	Bestell-Nr.
PL 560 F	1 013 785



#### Reflektor, 605 x 605 mm, Diamond Grade, für DME

Typ	Bestell-Nr.
PL 560 DG	1 016 806



Maßbilder und Bestell-Informationen

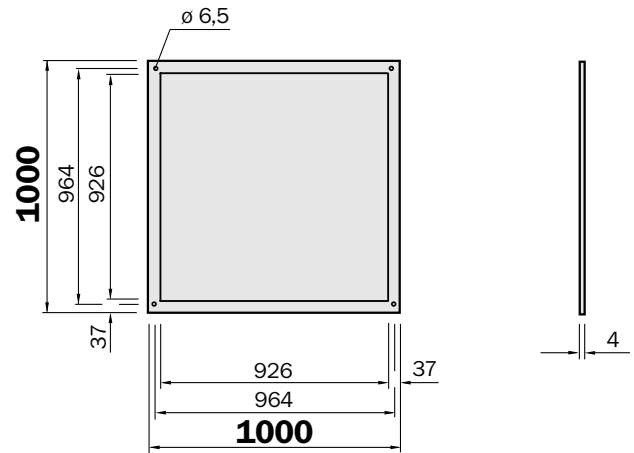
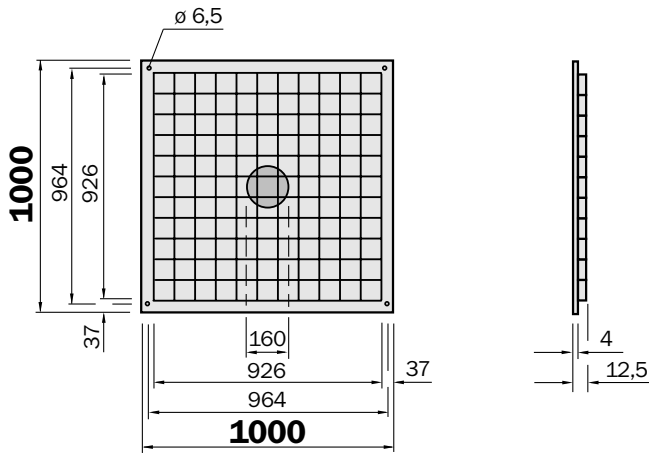
Sonder-Reflektoren

Kombirefektor, 11 x 11 PL 80 A, Mitte Reflektivität verringert, für DME

Typ	Bestell-Nr.
PL 880 F	1 013 786

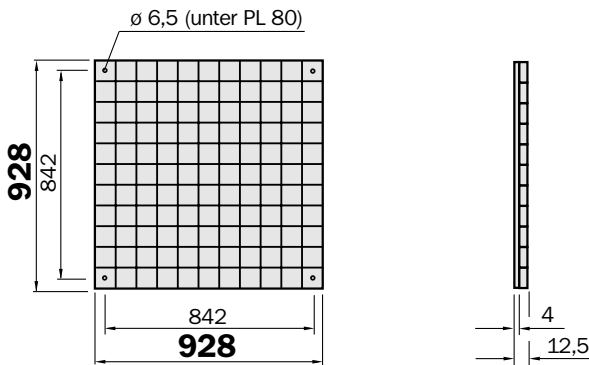
Reflektor, 914 x 914 mm<sup>2</sup>, Diamond Grade, für DME

Typ	Bestell-Nr.
PL 880 DG	1 018 975



Reflektor, 11 x 11 PL 80 A, aneinander reihbar, für DME

Typ	Bestell-Nr.
PL 880 FS01	1 017 865





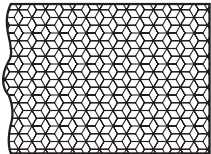
## Maßbilder und Bestell-Informationen

### Selbstklebende Reflexionsfolie für Lichtschranken mit Polarisationsfilter

#### Reflexionsfolie „Diamond Grade“

##### selbstklebend

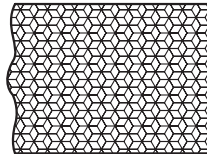
Typ	Bestell-Nr.	
REF-DG-K	4 019 634	konfektioniert
REF-DG	5 304 334	Bogen 749 x 914 mm



#### Reflexionsfolie „Diamond Grade“

##### selbstklebend

Typ	Bestell-Nr.	
REF-DG-R51	5 315 090	Rolle 51 mm x 22,8 m
REF-DG-R25	5 314 423	Rolle 25 mm x 22,8 m

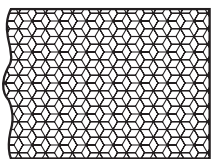


### Selbstklebende Reflexionsfolie für Lichtschranken ohne Polarisationsfilter

#### Reflexionsfolie, Breite 91,4 cm

Rollenlänge 4,57 m, konfektioniert

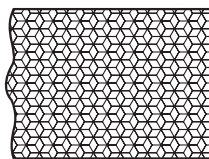
Typ	Bestell-Nr.
REF-3290-K	4 018 696



#### Reflexionsfolie, Breite 7,6 cm

Rollenlänge 45,7 m, konfektioniert

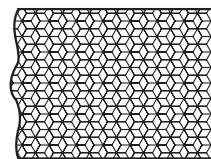
Typ	Bestell-Nr.
REF-5870-K	4 018 616



#### Reflexionsfolie, Breite 61 cm

Rollenlänge 4,57 m, konfektioniert

Typ	Bestell-Nr.
REF-7610-K	4 018 617



SICK