

**M8, M12
konfektionierbar**

Rundsteckverbinder

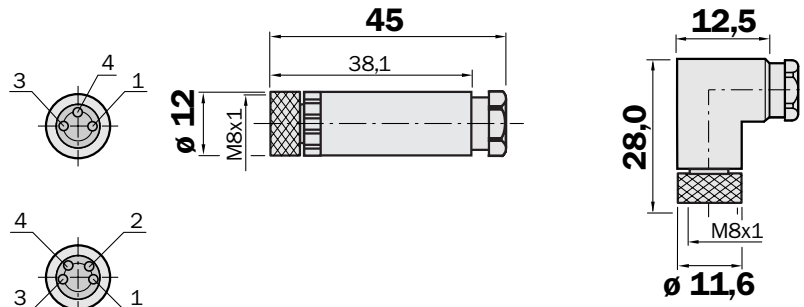
- Konfektionierbar mit Schraubklemmen
- Schutzart IP 67
(im verschraubten Zustand mit entsprechendem Gegenstück)
- Gute Chemikalien- und Ölbeständigkeit
- Gehäusematerial PA
- Rändelmutter V4A
(DOS-...N, STE-...N)



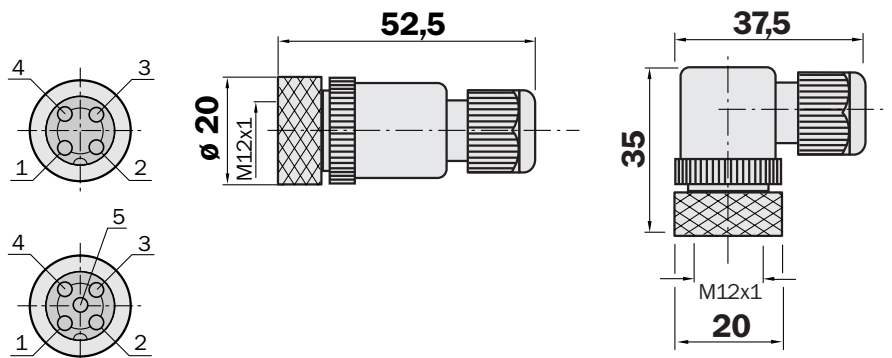
(außer M8-Steckverbinder)

Maßbilder

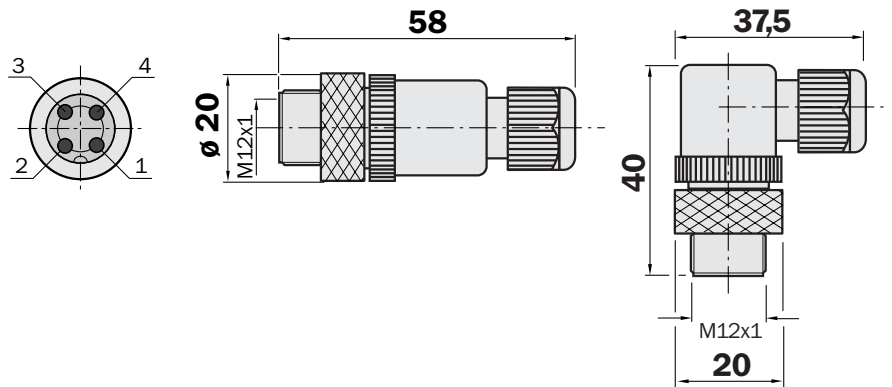
DOS-08...



DOS-12...



STE-1204-...



Technische Daten

Betriebsspannung U_b	AC 60 V/DC 75 V (M8, Steckverbinder) AC 125 V/DC 150 V (M12, 4-polig, Steckverbinder) AC 30 V/DC 36 V (M12, 5-polig, Steckverbinder)
Strombelastbarkeit	4 A
Prüfspannung	1,5 kV eff./60 s. (M8, Steckverbinder) 1,25 kV eff./60 s. (M12, 4-polig, Steckverbinder) 1,0 kV eff./60 s. (M12, 5-polig, Steckverbinder)
Isolationsgruppe	C nach VDE 0110
Isolationswiderstand	> 10 ⁹ Ω
Leiterquerschnitt	max. 0,5 mm ² (M8, Steckverbinder) max. 0,75 mm ² (M12, Steckverbinder)
Temperaturbereich	-25 °C ... +90 °C
Schutzart	IP 67 ¹⁾
Rändelmutter	CuZn, Messing vernickelt V4A (1.4404) (DOS-12...N, STE-12...N)
Gehäuse	PA, schwarz (selbstverlöschend)

¹⁾ Im verschraubten Zustand mit entsprechendem Gegenstück

Bestell-Informationen

Rundsteckverbinder M8 konfektionierbar

Typ	Bestell-Nr.	Beschreibung	Kontakte	Rändelmutter	Leitungs-Ø [mm]
DOS-0803-G	7 902 077	Dose gerade	3	CuZn	3,5 ... 5,0
DOS-0803-W	7 902 078	Dose gewinkelt	3	CuZn	3,5 ... 5,0
DOS-0804-G	6 009 974	Dose gerade	4	CuZn	3,5 ... 5,0
DOS-0804-W	6 009 975	Dose gewinkelt	4	CuZn	3,5 ... 5,0

Rundsteckverbinder M12 konfektionierbar

Typ	Bestell-Nr.	Beschreibung	Kontakte	Rändelmutter	Leitungs-Ø [mm]
DOS-1204-G	6 007 302	Dose gerade	4	CuZn	3 ... 6,5
DOS-1204-W	6 007 303	Dose gewinkelt	4	CuZn	3 ... 6,5
STE-1204-G	6 009 932	Stecker gerade	4	CuZn	3 ... 6,5
STE-1204-W	6 022 084	Stecker gewinkelt	4	CuZn	3 ... 6,5
DOS-1204-GN	6 028 357	Dose gerade	4	V4A	3 ... 6,5
DOS-1204-WN	6 028 358	Dose gewinkelt	4	V4A	3 ... 6,5
STE-1204-GN	6 028 359	Stecker gerade	4	V4A	3 ... 6,5
STE-1204-TN	6 028 360	Duo-Stecker gerade	4	V4A	3 ... 6,5 (2 x)
DOS-1205-G	6 009 719	Dose gerade	5	CuZn	3 ... 6,5
DOS-1205-W	6 009 720	Dose gewinkelt	5	CuZn	3 ... 6,5

Anschlussleitungen PVC

Rundsteckverbinder

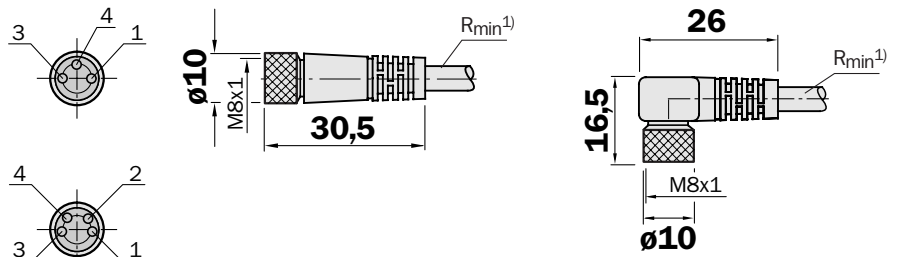
- Vergoldete Kontakte
- Selbstsichernder Schraubverschluss
- Bedingt chemikalien- und ölbeständig
- Besondere Eignung zum Einsatz im Trockenbereich in Montage-, Verpackungs- und Fördertechnik
- Schutzart IP 68 (M12)/IP 67 (M8) (im verschraubten Zustand mit entsprechendem Gegenstück)



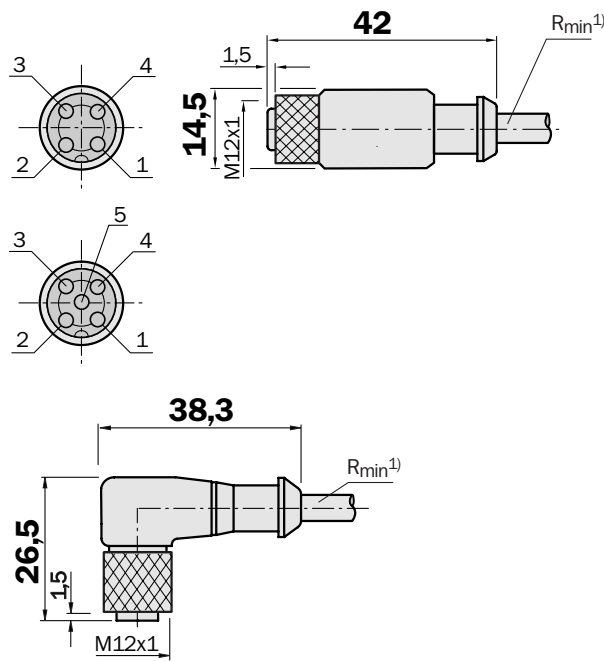
(für M8-Steckverbinder in Vorbereitung)

Maßbilder

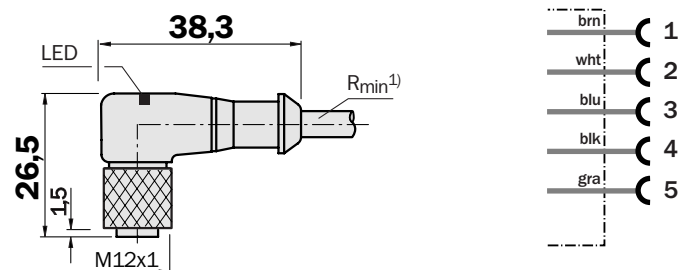
DOL-08...



DOL-12...



DOL-1204-L...



Kontakte	Adernfarbe
1	braun
2	weiß
3	blau
4	schwarz
5	grau

1) Minimaler Biegeradius bei dynamischem Einsatz
 $R_{min} = 20 \times \text{Leitungsdurchmesser}$

Technische Daten

Betriebsspannung U_b	AC 60 V/DC 75 V (M8, Steckverbinder) AC 250 V/DC 300 V (M12, 4-polig, Steckverbinder) AC 30 V/DC 36 V (M12, 5-polig, Steckverbinder) DC 10 ... 30 V (M12, LED-Anzeige)
Kontaktwiderstand	≤ 5 mΩ
Strombelastbarkeit	4 A (CSA = 3 A)
Prüfspannung	2,0 kV eff./60 s. (M12, 4-polig, Steckverbinder) 1,5 kV eff./60 s. (M8, Steckverbinder und M12, 5-polig)
Isolationsgruppe	C nach VDE 0110
Isolationswiderstand	> 10 ⁹ Ω
Temperaturbereich	bei fester Verlegung -40 °C ... +80 °C in bewegtem Zustand +5 °C ... +80 °C
Biegeradius	> 10 x Kabeldurchmesser (in bewegtem Zustand) 5 x Kabeldurchmesser (bei fester Verlegung)
Kontakt	CuZn, 0,3 μm vergoldet
Rändelmutter	CuZn, Messing vernickelt
Kabel	PVC, Farbe orange
Leiterquerschnitt	3 x 0,34 mm ² 4 x 0,25 mm ² 5 x 0,5 mm ²
Steckverbinder	TPU, Farbe orange

Bestell-Informationen

Rundsteckverbinder M8 Anschlussleitung , PVC

Typ	Bestell-Nr.	Beschreibung	Kontakte	Leitungslänge [m]
DOL-0803-G02M	6 010 785	Dose gerade	3	2
DOL-0803-G05M	6 022 009	Dose gerade	3	5
DOL-0803-G10M	6 022 011	Dose gerade	3	10
DOL-0803-W02M	6 008 489	Dose gewinkelt	3	2
DOL-0803-W05M	6 022 010	Dose gewinkelt	3	5
DOL-0803-W10M	6 022 012	Dose gewinkelt	3	10
DOL-0804-G02M	6 009 870	Dose gerade	4	2
DOL-0804-G05M	6 009 872	Dose gerade	4	5
DOL-0804-G10M	6 010 754	Dose gerade	4	10
DOL-0804-W02M	6 009 871	Dose gewinkelt	4	2
DOL-0804-W05M	6 009 873	Dose gewinkelt	4	5
DOL-0804-W10M	6 010 755	Dose gewinkelt	4	10

Rundsteckverbinder M12 Anschlussleitung, PVC

Typ	Bestell-Nr.	Beschreibung	Kontakte	Leitungslänge [m]
DOL-1204-G02M	6 009 382	Dose gerade	4	2
DOL-1204-G05M	6 009 866	Dose gerade	4	5
DOL-1204-G10M	6 010 543	Dose gerade	4	10
DOL-1204-G15M	6 010 753	Dose gerade	4	15
DOL-1204-W02M	6 009 383	Dose gewinkelt	4	2
DOL-1204-W05M	6 009 867	Dose gewinkelt	4	5
DOL-1204-W10M	6 010 541	Dose gewinkelt	4	10
DOL-1204-L02M	6 027 945	Dose gewinkelt LED (PNP)	4	2
DOL-1204-L05M	6 027 944	Dose gewinkelt LED (PNP)	4	5
DOL-1204-L10M	6 027 946	Dose gewinkelt LED (PNP)	4	10
DOL-1205-G02M	6 008 899	Dose gerade	5	2
DOL-1205-G05M	6 009 868	Dose gerade	5	5
DOL-1205-G10M	6 010 544	Dose gerade	5	10
DOL-1205-W02M	6 008 900	Dose gewinkelt	5	2
DOL-1205-W05M	6 009 869	Dose gewinkelt	5	5
DOL-1205-W10M	6 010 542	Dose gewinkelt	5	10
DOL-1205-G05MX	6 010 474	Dose gerade (geschirmt, PIN 5)	5	5

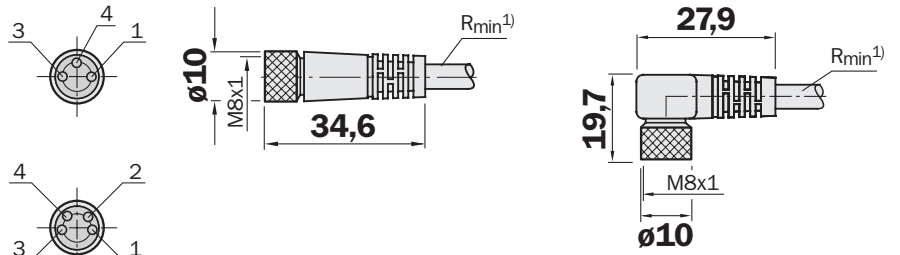
**Anschlussleitungen
PUR halogenfrei**

Rundsteckverbinder

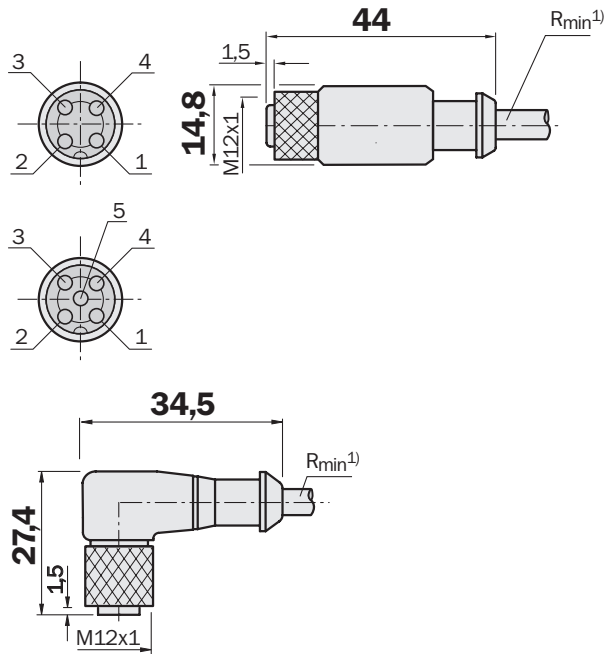
- Vergoldete Kontakte
- Halogenfrei, PVC-frei, silikonfrei
- Flammwidrig nach IEC 332-2
- Resistent gegen Kühl-/Schmiermittel
- Schleppkettentauglich
- Hydrolysebeständig
- Schutzart IP 67 (M8)/IP 68 (M12)
(im verschraubten Zustand mit entsprechendem Gegenstück)

Maßbilder

DOL-08...



DOL-12...



Kontakte	Adernfarbe
1	braun
2	weiß
3	blau
4	schwarz
5	grau

1) Minimaler Biegeradius bei dynamischem Einsatz
 $R_{min} = 20 \times \text{Leitungsdurchmesser}$

Technische Daten

Betriebsspannung U_b	AC 60 V/DC 75 V (M8, Steckverbinder) AC 250 V/DC 300 V (M12, 4-polig, Steckverbinder) AC 30 V/DC 36 V (M12, 5-polig, Steckverbinder)
Kontaktwiderstand	≤ 5 mΩ
Strombelastbarkeit	4 A (CSA = 3 A)
Isolationsgruppe	C nach VDE0110
Isolationswiderstand	> 10 ⁹ Ω
Temperaturbereich	bei fester Verlegung -50 °C ... +80 °C in bewegtem Zustand -25 °C ... +80 °C
Biegeradius	> 10 x Kabeldurchmesser
Garantierte Biegezyklen	≤ 2 Millionen (bei Biegeradius r = 60 mm)
Max. zulässige Beschleunigung	8,6 m/s ²
Max. Verfahrgeschwindigkeit	90 m/min (bei 2 m horizontaler Verfahrlänge)
Kontakt	CuZn, vergoldet
Kabel	Farbe schwarz, PUR halogenfrei
Leiterquerschnitt	3 x 0,25 mm ² (M8) 4 x 0,25 mm ² (M8), 4 x 0,34 mm ² (M12) 5 x 0,34 mm ²
Steckverbinder	Farbe schwarz, TPU

Bestell-Informationen

Rundsteckverbinder M8 Anschlussleitung PUR halogenfrei

Typ	Bestell-Nr.	Beschreibung	Kontakte	Leitungslänge [m]
DOL-0803-G02MC	6 025 888	Dose gerade	3	2
DOL-0803-G05MC	6 025 889	Dose gerade	3	5
DOL-0803-G10MC	6 025 890	Dose gerade	3	10
DOL-0803-W02MC	6 025 891	Dose gewinkelt	3	2
DOL-0803-W05MC	6 025 892	Dose gewinkelt	3	5
DOL-0803-W10MC	6 025 893	Dose gewinkelt	3	10
DOL-0804-G02MC	6 025 894	Dose gerade	4	2
DOL-0804-G05MC	6 025 895	Dose gerade	4	5
DOL-0804-G10MC	6 025 896	Dose gerade	4	10
DOL-0804-W02MC	6 025 897	Dose gewinkelt	4	2
DOL-0804-W05MC	6 025 898	Dose gewinkelt	4	5
DOL-0804-W10MC	6 025 899	Dose gewinkelt	4	10

Rundsteckverbinder M12 Anschlussleitung PUR halogenfrei

Typ	Bestell-Nr.	Beschreibung	Kontakte	Leitungslänge [m]
DOL-1204-G02MC	6 025 900	Dose gerade	4	2
DOL-1204-G05MC	6 025 901	Dose gerade	4	5
DOL-1204-G10MC	6 025 902	Dose gerade	4	10
DOL-1204-W02MC	6 025 903	Dose gewinkelt	4	2
DOL-1204-W05MC	6 025 904	Dose gewinkelt	4	5
DOL-1204-W10MC	6 025 905	Dose gewinkelt	4	10
STL-1204-G02MC	6 028 077	Stecker gerade	4	2
DOL-1205-G02MC	6 025 906	Dose gerade	5	2
DOL-1205-G05MC	6 025 907	Dose gerade	5	5
DOL-1205-G10MC	6 025 908	Dose gerade	5	10
DOL-1205-W02MC	6 025 909	Dose gewinkelt	5	2
DOL-1205-W05MC	6 025 910	Dose gewinkelt	5	5
DOL-1205-W10MC	6 025 911	Dose gewinkelt	5	10

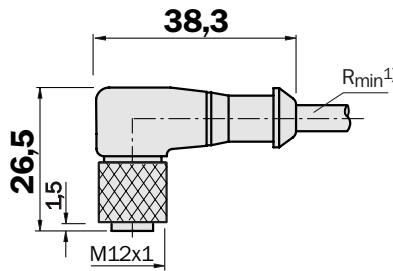
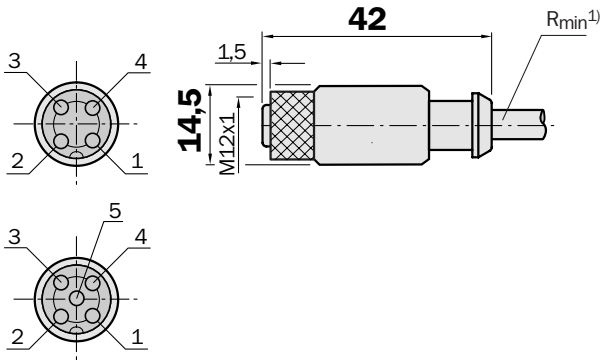
**Anschlussleitungen
„Food & Beverage“**

Rundsteckverbinder

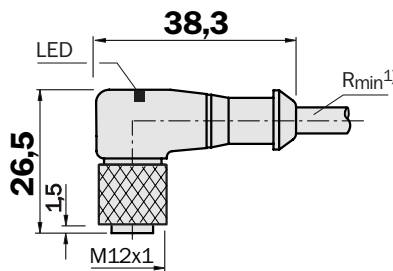
- Besondere Eignung zum Einsatz im Nahrungs- und Genussmittelbereich
- Vergoldete Kontakte
- Chemikalien-, säure-, laugen- und reinigungsmittelbeständig
- Schutzart IP 69K (im verschraubten Zustand mit entsprechendem Gegenstück)
- Edelstahl-Sechskant-Überwurfmutter (V4A)

Maßbilder

DOL-12...



DOL-1204-L...



Kontakte	Adernfarbe
1	braun
2	weiß
3	blau
4	schwarz
5	grau

1) Minimaler Biegeradius bei dynamischem Einsatz
 $R_{min} = 20 \times \text{Leitungsdurchmesser}$



Technische Daten

Betriebsspannung U_b	AC 250 V/DC 300 V (M12, 4-polig, Steckverbinder) AC 30 V/DC 36 V (M12, 5-polig, Steckverbinder) DC 10 ... 30 V (M12, LED-Anzeige)
Kontaktwiderstand	≤ 5 mΩ
Strombelastbarkeit	4 A (CSA = 3 A)
Prüfspannung	2,0 kV eff./60 s. (4-polig) 1,5 kV eff./60 s. (5-polig)
Isolationsgruppe	C nach VDE 0110
Isolationswiderstand	> 10 ⁹ Ω
Temperaturbereich	bei fester Verlegung -25 °C ... +90 °C in bewegtem Zustand +5 °C ... +90 °C
Biegeradius	> 10 x Kabeldurchmesser
Kontakt	CuZn, 0,3 μm vergoldet
Rändelmutter	Edelstahl V4A
Kabel	PVC, Farbe orange
Leiterquerschnitt	4 x 0,25 mm ² 5 x 0,5 mm ²
Steckverbinder	PVC, Farbe orange

Bestell-Informationen

Rundsteckverbinder M12 Anschlussleitung „Food & Beverage“

Typ	Bestell-Nr.	Beschreibung	Kontakte	Leitungslänge [m]
DOL-1204-G02MN	6 028 128	Dose gerade	4	2
DOL-1204-G05MN	6 028 130	Dose gerade	4	5
DOL-1204-G10MN	6 028 132	Dose gerade	4	10
DOL-1204-G25MN	6 028 134	Dose gerade	4	25
DOL-1204-W02MN	6 028 129	Dose gewinkelt	4	2
DOL-1204-W05MN	6 028 131	Dose gewinkelt	4	5
DOL-1204-W10MN	6 028 133	Dose gewinkelt	4	10
DOL-1204-W25MN	6 028 135	Dose gewinkelt	4	25
DOL-1204-L02MN	6 028 136	Dose gewinkelt LED (PNP)	4	2
DOL-1204-L05MN	6 028 137	Dose gewinkelt LED (PNP)	4	5
DOL-1204-L10MN	6 028 138	Dose gewinkelt LED (PNP)	4	10
DOL-1204-L25MN	6 028 139	Dose gewinkelt LED (PNP)	4	25
DOL-1205-G02MN	6 028 140	Dose gerade	5	2
DOL-1205-G05MN	6 028 141	Dose gerade	5	5
DOL-1205-G10MN	6 028 142	Dose gerade	5	10
DOL-1205-G25MN	6 028 143	Dose gerade	5	25

**Verbindungsleitungen
PVC**

Rundsteckverbinder

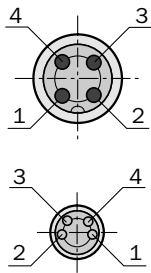
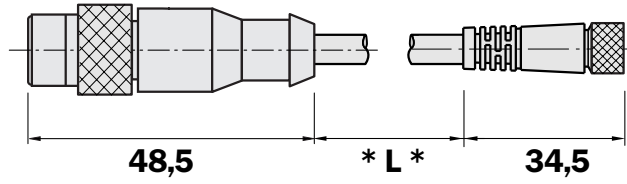
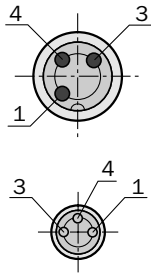
- Vergoldete Kontakte
- Selbstsichernder Schraubverschluss
- Bedingt chemikalien- und ölbeständig
- Besondere Eignung zum Einsatz im Trockenbereich in Montage-, Verpackungs- und Fördertechnik
- Schutzart IP 68 (M12)/IP 67 (M8) (im verschraubten Zustand mit entsprechendem Gegenstück)



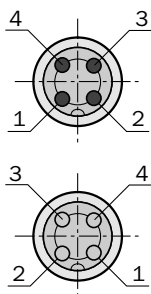
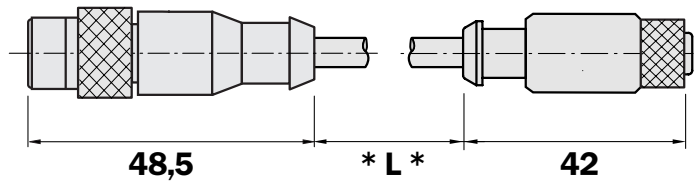
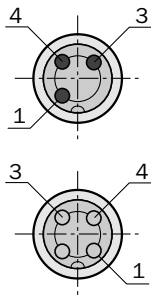
(für M8-Steckverbinder in Vorbereitung)

Maßbilder

DSL-82...



DSL-12...



Technische Daten

Betriebsspannung U_b	AC 60 V/DC 75 V (M8, Steckverbinder) AC 250 V/DC 300 V (M12, Steckverbinder)
Kontaktwiderstand	$\leq 5 \text{ m}\Omega$
Strombelastbarkeit	4 A (CSA = 3 A)
Prüfspannung	2,0 kV eff./60 s. (M12, Steckverbinder) 1,5 kV eff./60 s. (M8, Steckverbinder)
Isolationsgruppe	C nach VDE 0110
Isolationswiderstand	$> 10^9 \Omega$
Temperaturbereich	bei fester Verlegung $-40 \text{ }^\circ\text{C} \dots +80 \text{ }^\circ\text{C}$ in bewegtem Zustand $+5 \text{ }^\circ\text{C} \dots +80 \text{ }^\circ\text{C}$
Biegeradius	$> 10 \times$ Kabeldurchmesser (in bewegtem Zustand) 5 x Kabeldurchmesser (bei fester Verlegung)
Kontakt	CuZn, 0,3 μm vergoldet
Rändelmutter	CuZn, Messing vernickelt
Kabel	PVC, Farbe orange
Leiterquerschnitt	3 x 0,34 mm ² 4 x 0,25 mm ²
Steckverbinder	TPU, Farbe orange

Bestell-Informationen

Rundsteckverbinder, Verbindungsleitungen PVC, Leitungsdose M8 (gerade), Leitungsstecker M12 (gerade)

Typ	Bestell-Nr.	Kontakte Leitungsdose	Kontakte Leitungsstecker	Leitungslänge [m]
DSL-8203-G0M6	6 022 570	3	3	0,6
DSL-8203-G02M	6 022 572	3	3	2
DSL-8204-G0M6	6 022 571	4	4	0,6
DSL-8204-G02M	6 022 573	4	4	2

Rundsteckverbinder M12, Verbindungsleitungen PVC, Leitungsdose M12 (gerade), Leitungsstecker M12 (gerade)

Typ	Bestell-Nr.	Kontakte Leitungsdose	Kontakte Leitungsstecker	Leitungslänge [m]
DSL-1203-G0M6	6 022 564	4 (3 verbunden)	3	0,6
DSL-1203-G02M	6 022 566	4 (3 verbunden)	3	2
DSL-1203-G05M	6 022 568	4 (3 verbunden)	3	5
DSL-1204-G0M6	6 022 565	4	4	0,6
DSL-1204-G02M	6 022 567	4	4	2
DSL-1204-G05M	6 022 569	4	4	5

**Verbindungsleitungen
PUR halogenfrei**

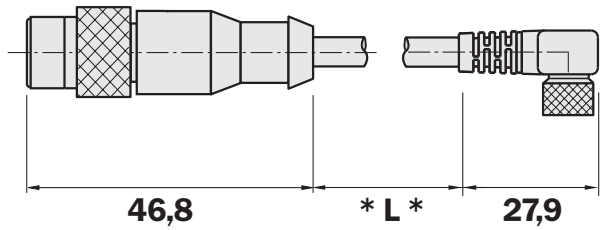
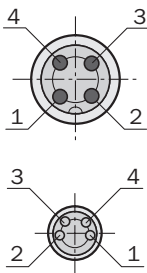
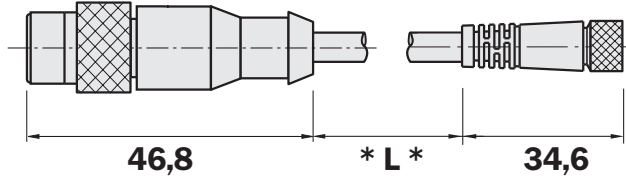
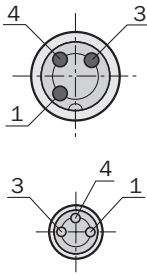
Rundsteckverbinder

- Vergoldete Kontakte
- Halogenfrei, PVC-frei, silikonfrei
- Flammwidrig nach IEC 332-2
- Resistent gegen Kühl-/Schmiermittel
- Schleppkettentauglich
- Hydrolysebeständig
- Schutzart IP 67 (M8)/IP 68 (M12)
(im verschraubten Zustand mit entsprechendem Gegenstück)

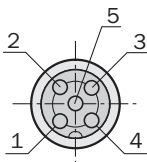
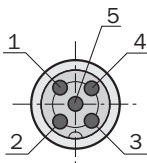
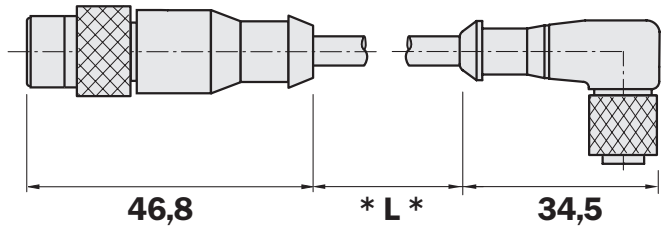
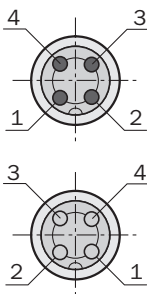
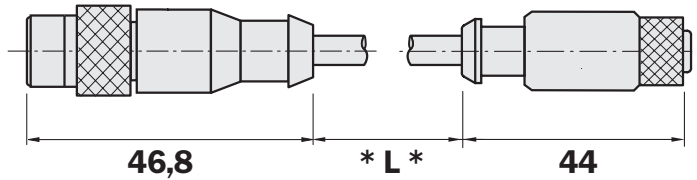
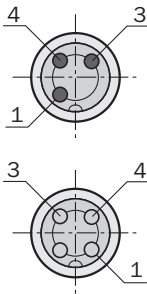


Maßbilder

DSL-82...



DSL-12...



Technische Daten

Betriebsspannung U_b	AC 60 V/DC 75 V (M8, Steckverbinder) AC 250 V/DC 300 V (M12, 4-polig, Steckverbinder) AC 30 V/DC 36 V (M12, 5-polig, Steckverbinder)
Kontaktwiderstand	≤ 5 mΩ
Strombelastbarkeit	4 A (CSA = 3 A)
Isolationsgruppe	C nach VDE 0110
Isolationswiderstand	> 10 ⁹ Ω
Temperaturbereich	bei fester Verlegung -50 °C ... +80 °C in bewegtem Zustand -25 °C ... +60 °C
Biegeradius	> 10 x Kabeldurchmesser
Garantierte Biegezyklen	≤ 2 Millionen (bei Biegeradius r = 60 mm)
Max. zulässige Beschleunigung	8,6 m/s ²
Max. Verfahrgeschwindigkeit	90 m/min (bei 5 m horizontaler Verfahrlänge)
Kontakt	CuZn, vergoldet
Kabel	Farbe schwarz, PUR halogenfrei
Leiterquerschnitt	3 x 0,25 mm ² (M8), 3 x 0,34 mm ² (M12) 4 x 0,25 mm ² (M8), 4 x 0,34 mm ² (M12) 5 x 0,34 mm ²
Steckverbinder	Farbe schwarz, TPU

Bestell-Informationen

Rundsteckverbinder Verbindungsleitung PUR halogenfrei, Leitungsdose M8, Leitungsstecker M12 (gerade)

Typ	Bestell-Nr.	Beschreibung		Kontakte Leitungsdose	Kontakte Leitungsstecker	Leitungslänge [m]
DSL-8203-G0M6C	6 025 914	Dose	gerade	3	3	0,6
DSL-8203-G02MC	6 025 915	Dose	gerade	3	3	2
DSL-8203-B0M6C	6 025 916	Dose	gewinkelt	3	3	0,6
DSL-8203-B02MC	6 025 917	Dose	gewinkelt	3	3	2
DSL-8204-G0M6C	6 025 918	Dose	gerade	4	4	0,6
DSL-8204-G02MC	6 025 919	Dose	gerade	4	4	2
DSL-8204-B0M6C	6 025 920	Dose	gewinkelt	4	4	0,6
DSL-8204-B02MC	6 025 921	Dose	gewinkelt	4	4	2

Rundsteckverbinder Verbindungsleitung PUR halogenfrei, Leitungsdose M12, Leitungsstecker M12 (gerade)

Typ	Bestell-Nr.	Beschreibung		Kontakte Leitungsdose	Kontakte Leitungsstecker	Leitungslänge [m]
DSL-1203-G0M6C	6 025 922	Dose	gerade	4 (3 verbunden)	3	0,6
DSL-1203-G02MC	6 025 923	Dose	gerade	4 (3 verbunden)	3	2
DSL-1203-B0M6C	6 025 924	Dose	gewinkelt	4 (3 verbunden)	3	0,6
DSL-1203-B02MC	6 025 925	Dose	gewinkelt	4 (3 verbunden)	3	2
DSL-1204-G0M6C	6 025 926	Dose	gerade	4	4	0,6
DSL-1204-G02MC	6 025 927	Dose	gerade	4	4	2
DSL-1204-B0M6C	6 025 928	Dose	gewinkelt	4	4	0,6
DSL-1204-B02MC	6 025 929	Dose	gewinkelt	4	4	2
DSL-1205-G0M6C	6 025 930	Dose	gerade	5	5	0,6
DSL-1205-G02MC	6 025 931	Dose	gerade	5	5	2

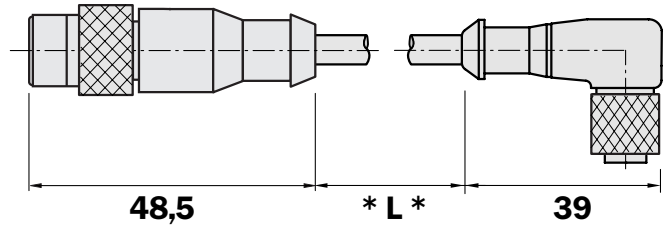
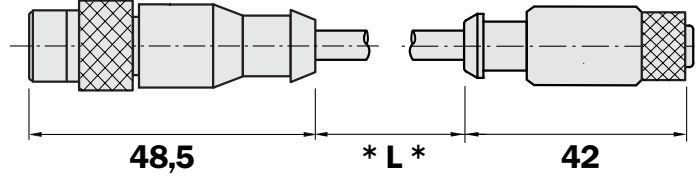
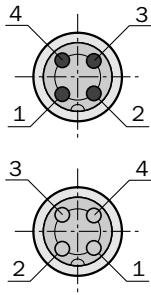
**Verbindungsleitungen
„Food & Beverage“**

Rundsteckverbinder

- Besondere Eignung zum Einsatz im Nahrungs- und Genussmittelbereich
- Vergoldete Kontakte
- Chemikalien-, säure-, laugen- und reinigungsmittelbeständig
- Schutzart IP 69K (im verschraubten Zustand mit entsprechendem Gegenstück)
- Edelstahl-Sechskant-Überwurfmutter (V4A)

Maßbilder

DSL-1204-...



Technische Daten

Betriebsspannung U_b	AC 250 V/DC 300 V
Kontaktwiderstand	$\leq 5 \text{ m}\Omega$
Strombelastbarkeit	4 A (CSA = 3 A)
Prüfspannung	2,0 kV eff./60 s.
Isolationsgruppe	C nach VDE 0110
Isolationswiderstand	$> 10^9 \Omega$
Temperaturbereich	bei fester Verlegung $-25 \text{ }^\circ\text{C} \dots +90 \text{ }^\circ\text{C}$ in bewegtem Zustand $+5 \text{ }^\circ\text{C} \dots +90 \text{ }^\circ\text{C}$
Biegeradius	$> 10 \times$ Kabeldurchmesser
Kontakt	CuZn, 0,3 μm vergoldet
Rändelmutter	Edelstahl (V4A)
Kabel	PVC, Farbe orange
Leiterquerschnitt	4 x 0,25 mm ²
Steckverbinder	PVC, Farbe orange

Bestell-Informationen

Rundsteckverbinder Verbindungsleitungen „Food & Beverage“, Leitungsdose M12, Leitungsstecker M12 (gerade)

Typ	Bestell-Nr.	Beschreibung		Kontakte Leitungsdose	Kontakte Leitungsstecker	Leitungslänge [m]
DSL-1204-G0M6N	6 028 194	Dose	gerade	4	4	0,6
DSL-1204-G02MN	6 028 195	Dose	gerade	4	4	2
DSL-1204-G05MN	6 028 196	Dose	gerade	4	4	5
DSL-1204-B0M6N	6 028 197	Dose	gewinkelt	4	4	0,6
DSL-1204-B02MN	6 028 198	Dose	gewinkelt	4	4	2
DSL-1204-B05MN	6 028 199	Dose	gewinkelt	4	4	5

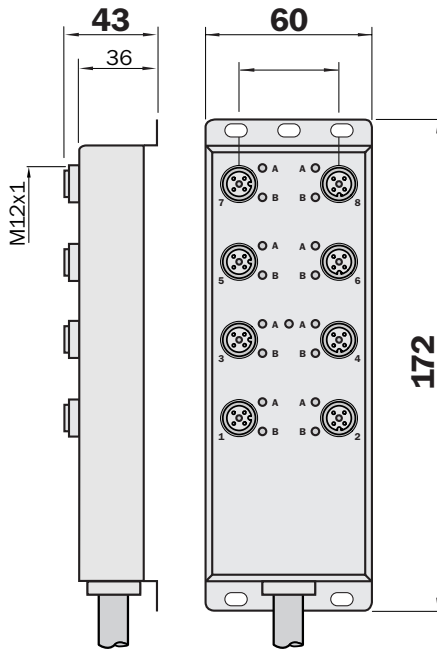
„Food & Beverage“
IP 69 K, V4A

Sensor-Anschlussbox

- Schutzart IP 69K (im verschraubten Zustand mit entsprechendem Gegenstück oder Schutzkappen)
- Material von Gehäuse und Gewindebuchse: Edelstahl V4A
- Besondere Eignung zum Einsatz im Nahrungs- und Genussmittelbereich
- Chemikalien-, säure-, laugen- und reinigungsmittelbeständig

Maßbilder

SNL-08...



M12-Kontakte	Adernfarbe	Signal/Steckplatz
1	braun	+
3	blau	-
2	grau/rosa	1
	rot/blau	2
	weiß/grün	3
	braun/grün	4
	weiß/gelb	5
	gelb/braun	6
	weiß/grau	7
	grau/braun	8
4	weiß	1
	grün	2
	gelb	3
	grau	4
	rosa	5
	rot	6
	schwarz	7
	violett	8
5	grün/gelb	PE

Technische Daten

Temperaturbereich	0 °C ... +60 °C
Werkstoffe	
Gehäuse	V4A-Edelstahl
Kontaktträger	PVC
Kontakt	CuZn, unternickelt und 0,8 µm vergoldet
Gewindebuchse	V4A-Edelstahl
O-Ring	EPDM
Mechanische Daten	
Schutzart	IP 69K (nur im verschraubten Zustand mit entsprechendem Gegenstück)
Elektrische Daten	
Durchgangswiderstand	≤ 5 mΩ
Strombelastbarkeit	4 A pro Steckplatz/11 A max. gesamt bei 30 °C (siehe Korrekturfaktoren EN 60204-1)
Betriebsspannung U _b	DC 10 ... 30 V
Bemessungsspannung	32 V ~ eff.
Isolationswiderstand	> 10 ⁹ Ω
Verschmutzungsgrad	2 nach VDE 0110
Kabel	PVC, Farbe schwarz, 3 x 1,0 mm ² /16 x 0,5 mm ² (Schleppkettene geeignet)
Zubehör	4 Schutzkappen für nicht belegte Kupplungsgehäuse

Bestell-Informationen

Sensor-Anschlussbox „Food & Beverage“, IP 69 K, V4A (1.4404/316 L), M 12 x 1 mm (5-polig), 8 x Dose, Anschlussart Leitung

Typ	Bestell-Nr.	Anschlussleitung		
		Länge [m]	Leiter [mm ²]	Leitung
SNL-08D12-KA05	6 027 586	5	3 x 1,0/16 x 0,5	PVC schwarz
SNL-08D12-KA10	6 027 587	10	3 x 1,0/16 x 0,5	PVC schwarz
SNL-08D12-KA15	6 027 588	15	3 x 1,0/16 x 0,5	PVC schwarz

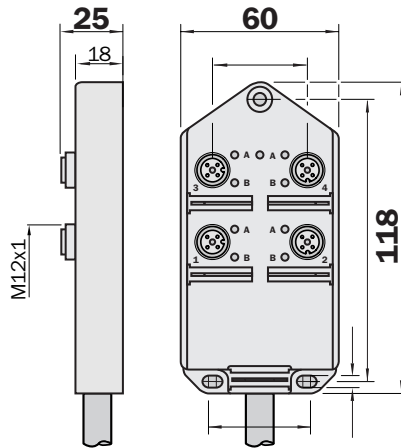
M12 x 1, IP 67

Sensor-Anschlussbox

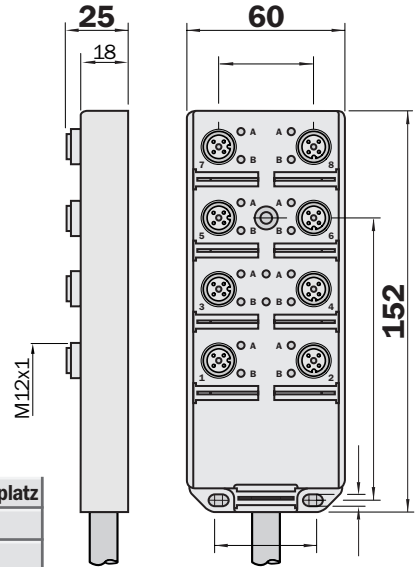
- Schutzart IP 67 (im verschraubten Zustand mit entsprechendem Gegenstück)
- Gehäuse TPU, selbstverlöschend, vergossen
- Schlag- und vibrationsfest
- Vergoldete Kontakte
- 2 Signale pro M12-Kontaktdose
- LED Status-/Betriebsanzeige

Maßbilder

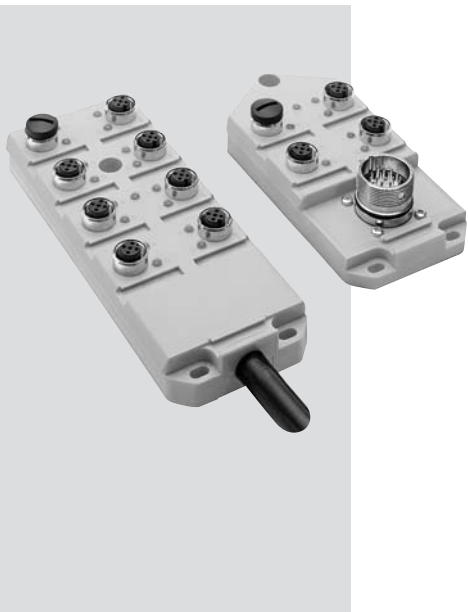
SBL-04D12-KC...



SBL-08D12-KC...

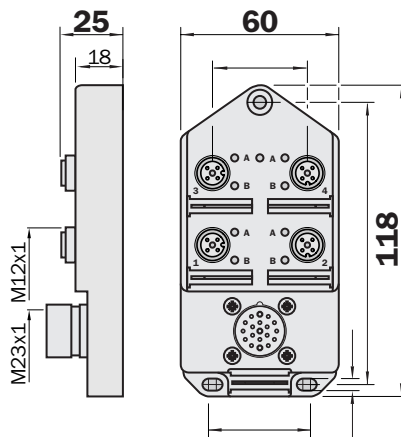


M12-Kontakte	Adernfarbe	Signal/Steckplatz
1	braun	+
3	blau	-
2	grau/rosa	1
	rot/blau	2
	weiß/grün	3
	braun/grün	4
	weiß/gelb	5
	gelb/braun	6
	weiß/grau	7
	grau/braun	8
4	weiß	1
	grün	2
	gelb	3
	grau	4
	rosa	5
	rot	6
	schwarz	7
	violett	8
5	grün/gelb	PE

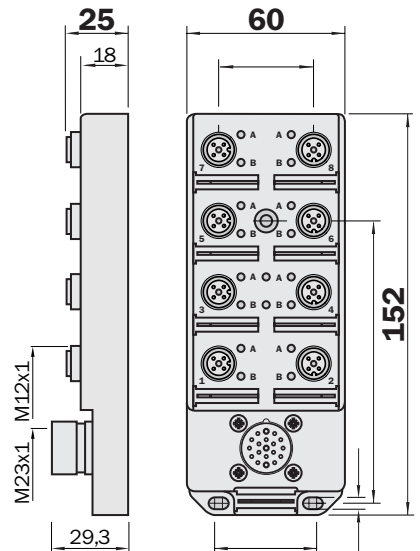


M12-Kontakte	Signal/Steckplatz
1 = 19	+
2 = 1	7
2	4
3	8
4	14
5	9
6	13
7	10
8	18
3 = 6	-
4 = 1	15
2	5
3	16
4	3
5	17
6	2
7	11
8	1
5 = 12	PE

SBL-04D12-SE...



SBL-08D12-SE...



Technische Daten

Temperaturbereich	-15 °C ... +90 °C
Werkstoffe	
Gehäuse	TPU, selbstverlöschend
Kontaktträger	PA 6.6 GF, selbstverlöschend
Kontakt	CuZn, unternickelt und 0,8 µm vergoldet
Gewindebuchse	CuZn, vernickelt
Mechanische Daten	
Schutzart	IP 67 (nur im verschraubten Zustand mit entsprechendem Gegenstück)
Elektrische Daten	
Durchgangswiderstand	≤ 5 mΩ
Strombelastbarkeit	2 A pro Steckplatz/11 A max. gesamt bei 30 °C (siehe Korrekturfaktoren EN 60204-1)
Betriebsspannung Ub	DC 10 ... 30 V
Bemessungsspannung	32 V ~ eff.
Isolationswiderstand	> 10 ⁹ Ω
Verschmutzungsgrad	2 nach VDE 0110
Kabel	PUR Farbe schwarz, 4-fach Box 3 x 1,0 mm ² /8-fach Box 16 x 0,5 mm ²
Zubehör	2 Schutzkappen für nicht belegte Kupplungsgehäuse, 10 Beschriftungsschilder

Bestell-Informationen

Sensor-Anschlussbox M12 x 1 mm, 5-polig, Anschlussart Leitung

Typ	Bestell-Nr.	Anschlussleitung		
		Länge [m]	Leiter [mm ²]	Leitung
SBL-04D12-KC05	6 028 394	5	3 x 1,0/8 x 0,5	PUR halogenfrei
SBL-04D12-KC10	6 028 395	10	3 x 1,0/8 x 0,5	PUR halogenfrei
SBL-08D12-KC05	6 028 396	5	3 x 1,0/16 x 0,5	PUR halogenfrei
SBL-08D12-KC10	6 028 397	10	3 x 1,0/16 x 0,5	PUR halogenfrei

Sensor-Anschlussbox M12 x 1 mm, 5-polig, Anschlussart steckbar

Typ	Bestell-Nr.	Anschlusstecker	
		Typ	Beschreibung
SBL-04D12-SE	6 028 398	M23 x 1	Stecker, 19 Kontakte
SBL-08D12-SE	6 028 399	M23 x 1	Stecker, 19 Kontakte

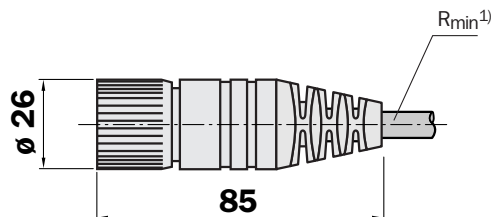
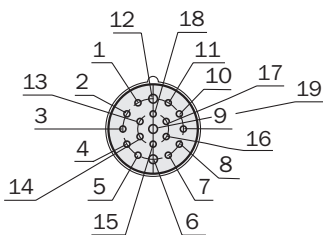
M23 x 1 mm, PUR

Anschlussleitungen

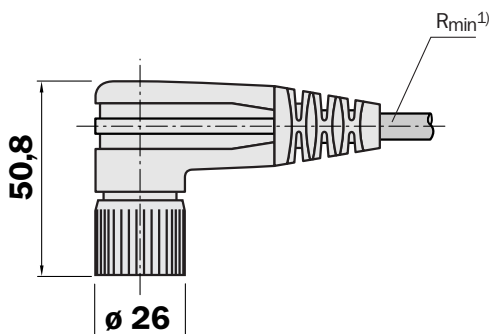
- Vergoldete Kontakte
- Schutzart IP 68
- Steckverbinder zum Anschluss der Sensor-Anschlussbox SBL-...D12-SE
- Farbe Steckverbinder/Kabel: schwarz

Maßbilder

DOL-2319-G...MB



DOL-2319-W...MB



Kontakte	Adernfarbe	Kontakte	Adernfarbe
1	violett	11	schwarz
2	rot	12	gelb/grün
3	grau	13	gelb/braun
4	rot/blau	14	braun/grün
5	grün	15	weiß
6	blau	16	gelb
7	grau/rosa	17	rosa
8	weiß/grün	18	grau/braun
9	weiß/gelb	19	braun
10	weiß/grau		

Technische Daten

Temperaturbereich	-25 °C ... +110 °C
Werkstoffe	
Kontaktträger	PBTP
Kontakt	CuZn, unternickelt und 0,8 µm vergoldet
Griffkörper	PUR
Rändelmutter	CuZn, vernickelt
Mechanische Daten	
Schutzart	IP 68 (nur im verschraubten Zustand mit entsprechendem Gegenstück)
Elektrische Daten	
Durchgangswiderstand	≤ 5 mΩ
Strombelastbarkeit	19-polig 8 A Stift-Durchmesser 1 mm, 10 A Stift-Durchmesser 1,5 mm
Bemessungsspannung	19-polig 160 V eff.
Prüfspannung	19-polig 1,5 kV eff./60 s.
Isolationswiderstand	> 10 ⁹ Ω
Verschmutzungsgrad	IIIa nach VDE 0110
Kabel	PUR, Farbe schwarz, 3 x 1,0 mm ² /16 x 0,5 mm ² (Schleppkettene geeignet)

Bestell-Informationen

Anschlussleitungen M23 x 1 PUR für Sensor-Anschlussboxen SBL...D12-SE

Typ	Bestell-Nr.	Beschreibung	Kontakte	Leitungslänge [m]
DOL-2319-G05MB	6 028 400	Dose gerade	19	5
DOL-2319-G10MB	6 028 401	Dose gerade	19	10
DOL-2319-G15MB	6 028 402	Dose gerade	19	15
DOL-2319-W05MB	6 028 403	Dose gewinkelt	19	5
DOL-2319-W10MB	6 028 405	Dose gewinkelt	19	10
DOL-2319-W15MB	6 028 404	Dose gewinkelt	19	15

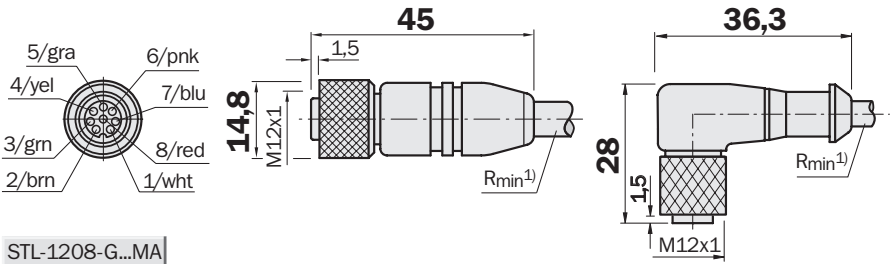
M12, 8-polig, geschirmt

Rundsteckverbinder

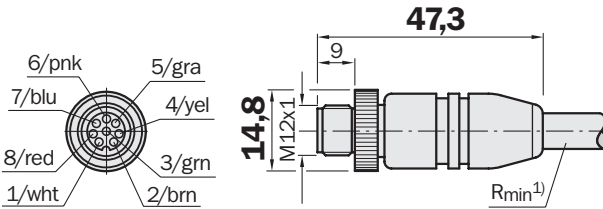
- Vergoldete Kontakte
- Eignung zum Einsatz in geschirmten Anwendungen
- Schirmung auf Überwurfmutter
- Schirmung auf Kontakt 8
- Schutzart IP 67 (im verschraubten Zustand mit entsprechendem Gegenstück)

Maßbilder

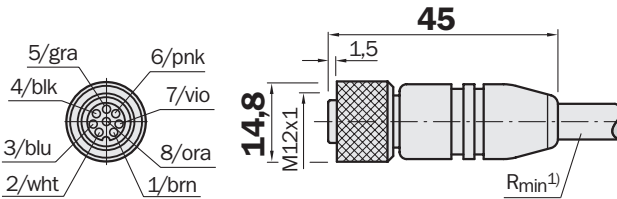
DOL-1208-...MA



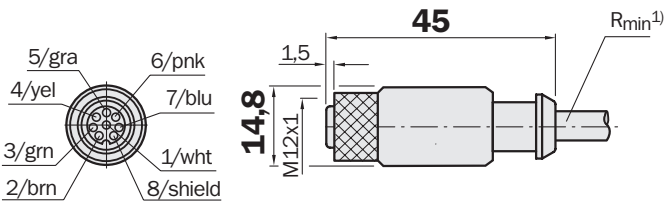
STL-1208-G...MA



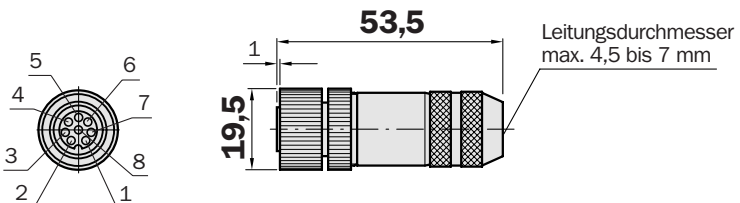
DOL-1208-...MF



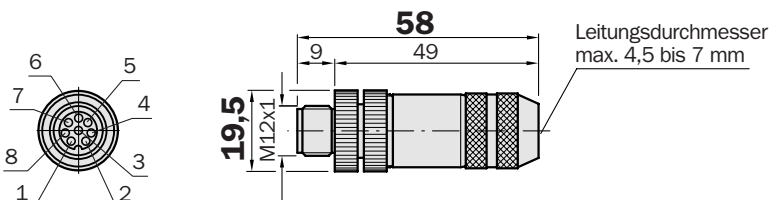
DOL-1208-...MB



DOS-1208-G.



STE_1208-G.



1) Minimaler Biegeradius bei dynamischem Einsatz
 $R_{min} = 20 \times \text{Leitungsdurchmesser}$



Technische Daten

Betriebsspannung U_b		AC 30 V/DC 36 V
Kontaktwiderstand		≤ 5 mΩ
Strombelastbarkeit		1,5 A
Isolationsgruppe		C nach VDE0110
Isolationswiderstand		> 10 ⁹ Ω
Temperaturbereich		bei fester Verlegung -25 °C ... +105 °C
Temperaturbereich	DOL-1208-...MF	bei fester Verlegung -25 °C ... +80 °C
Umspritzte Kabel		
Biegeradius		> 20 x Kabeldurchmesser
Kontakt		CuZn, vergoldet
Anschlussquerschnitt	DOS-1208-GA, STE-1208-GA	max. 0,75 mm ²
Kabel		PVC, Farbe schwarz (8 x 0,25 mm ²) PUR, Farbe schwarz (7 x 0,25 mm ² und Schirm)
Steckverbinder		
Abschlusswiderstand		TPU, Farbe schwarz
Kontakt		CuZn, unternickelt, 2 ... 4 μm CuSnZn
Anschlussart		Steckverbinder
Gehäuse		CuZn, vernickelt

Bestell-Informationen

Rundsteckverbinder M12, 8-polig geschirmt

Typ	Bestell-Nr.	Beschreibung		Schirm	Leitungslänge [m]	Leitung
DOS-1208-G	6 028 422	Dose	gerade		konfektionierbar	4 ... 8 mm
DOS-1208-GA	6 028 369	Dose	gerade	360° auf Rändelmutter	konfektionierbar	4 ... 8 mm
STE-1208-GA	6 028 370	Stecker	gerade	360° auf Rändelmutter	konfektionierbar	4 ... 8 mm
STL-1208-G02MA	6 029 330	Stecker	gerade	360° auf Rändelschraube	2	PVC
STL-1208-G05MA	6 029 331	Stecker	gerade	360° auf Rändelschraube	5	PVC
STL-1208-G10MA	6 032 324	Stecker	gerade	360° auf Rändelschraube	10	PVC
DOL-1208-G02MA	6 020 633	Dose	gerade	360° auf Rändelmutter	2	PVC
DOL-1208-G05MA	6 020 993	Dose	gerade	360° auf Rändelmutter	5	PVC
DOL-1208-G10MA	6 022 152	Dose	gerade	360° auf Rändelmutter	10	PVC
DOL-1208-G15MA	6 022 153	Dose	gerade	360° auf Rändelmutter	15	PVC
DOL-1208-W02MA	6 020 992	Dose	gewinkelt	360° auf Rändelmutter	2	PVC
DOL-1208-W05MA	6 021 033	Dose	gewinkelt	360° auf Rändelmutter	5	PVC
DOL-1208-G02MB	6 010 748	Dose	gerade	Auf PIN 8	2	PUR
DOL-1208-G02MF	6 020 663	Dose	gerade	360° auf Rändelmutter	2	PVC spez. Farbcode
DOL-1208-G05MF	6 020 664	Dose	gerade	360° auf Rändelmutter	5	PVC spez. Farbcode

Rundsteckverbinder M12, 8-polig, geschirmt, Leitungsdose (gerade) und Leitungsstecker (gerade)

Typ	Bestell-Nr.	Schirm	Leitungslänge [m]	Leitung
DSL-1208-G01MA	6 026 625	360° auf Rändelmutter	1	PVC
DSL-1208-G02MC	6 030 121	360° auf Rändelmuttern	2	PUR-halogenfrei
DSL-1208-G05MC	6 032 325	360° auf Rändelmuttern	5	PUR-halogenfrei

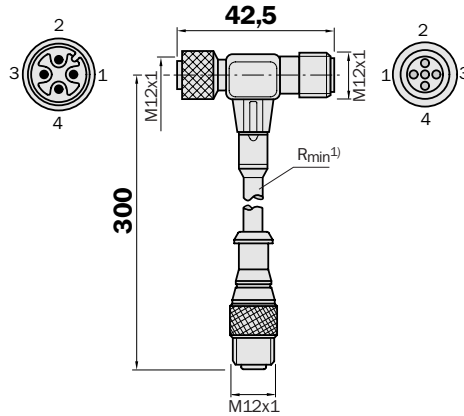
M12, M8

T-Verteiler

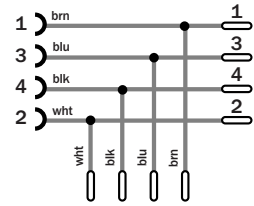
- Vergoldete Kontakte
- T-Verteiler zum Anschluss an Sensor-Anschlussbox (SBO-02C.../SBO-02D...)
- Gehäusematerial TPU
- Schutzart IP 67 (im verschraubten Zustand mit entsprechendem Gegenstück)

Maßbilder

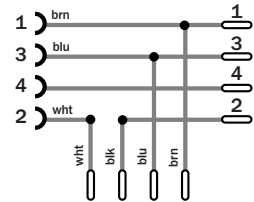
DSL-..04-TOM3



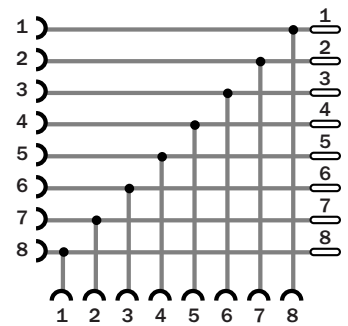
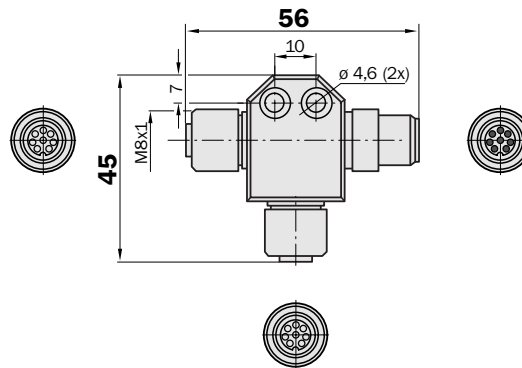
DSL-1204-TOM3



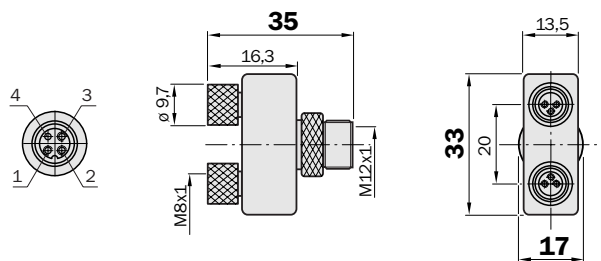
DSL-1104-TOM3



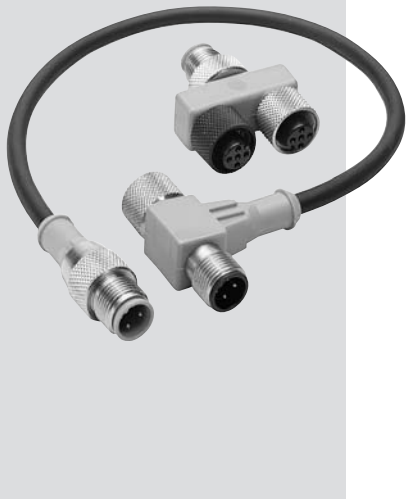
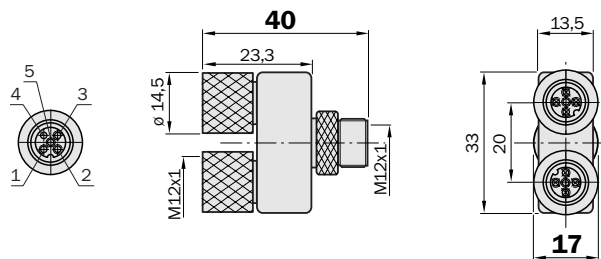
SBO-02F12-SF



SBO-02C08-SF



SBO-02D12-SF



Technische Daten

Betriebsspannung U_b	AC 60 V/DC 75 V (M8, Steckverbinder)
	AC 250 V/DC 300 V (M12, 4-polig, Steckverbinder)
	AC 30 V/DC 36 V (M12, 5-polig, Steckverbinder und M12, 8-polig, Steckverbinder)
Kontaktwiderstand	≤ 5 mΩ
Strombelastbarkeit	4 A (CSA = 3 A)
Prüfspannung	2,0 kV eff./60 s. (M12, 4-polig, Steckverbinder)
	1,5 kV eff./60 s. (M12, 5-polig, 8-polig, Steckverbinder und M8, Steckverbinder)
Isolationsgruppe	C nach VDE 0110
Isolationswiderstand	> 10 ⁹ Ω
Umspritzung	TPU, selbstverlöschend
Kontakt	0,8 μm vergoldet
Rändelmutter	CuZn, vernickelt

Bestell-Informationen

T-Verteiler M12, M8

Typ	Bestell-Nr.	T-Verteiler Stich	T-Verteiler 2 x Steckverbinder	Besonderheit
DSL-1204-TOM3	6 011 682	Stecker M12, 4-polig, gerade + 0,3 m PVC	1 x Dose M12/1 x Stecker M12, 4-polig, gewinkelt	Einspeisung Signalabfrage
DSL-1104-TOM3	6 011 683	Stecker M12, 4-polig, gerade + 0,3 m PVC	1 x Dose M12/1 x Stecker M12, 4-polig, gewinkelt	Einspeisung Signalabfrage mit Logik- unterbrechung
SBO-02F12-SF	6 026 503	Stecker M12, 8-polig, gerade	2 x Dose M12, 8-polig, gewinkelt	Parallel verbunden
SBO-02C08-SF	6 028 393	Stecker M12, 4-polig, gerade	2 x Dose M8, 3-polig, gerade	PIN 2, 4 aufgeteilt
SBO-02D12-SF	6 028 392	Stecker M12, 5-polig, gerade	2 x Dose M12, 5-polig, gerade	PIN 2, 4 aufgeteilt

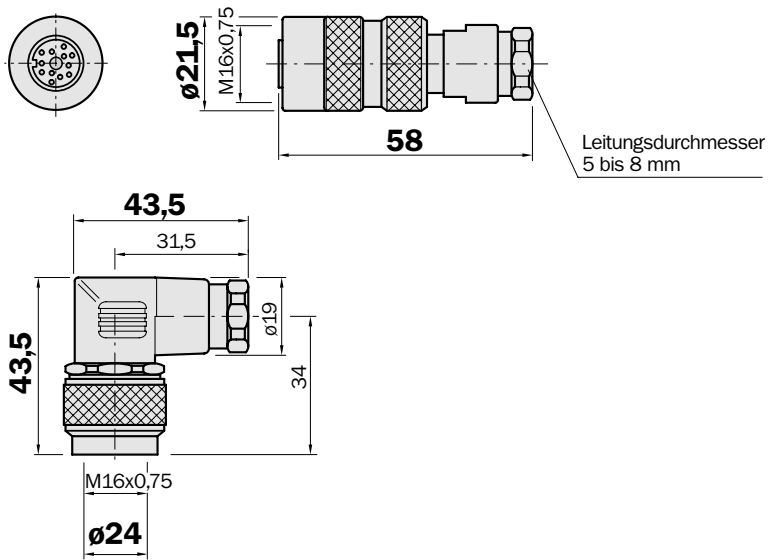
**M16 x 0,75
zum Anschluss für DME**

Rundsteckverbinder

- Vergoldete Kontakte
- Schutzart IP 67
- Farbe schwarz
- Anschlussart Löten

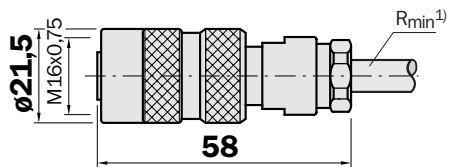
Maßbilder

DOS-1612-....

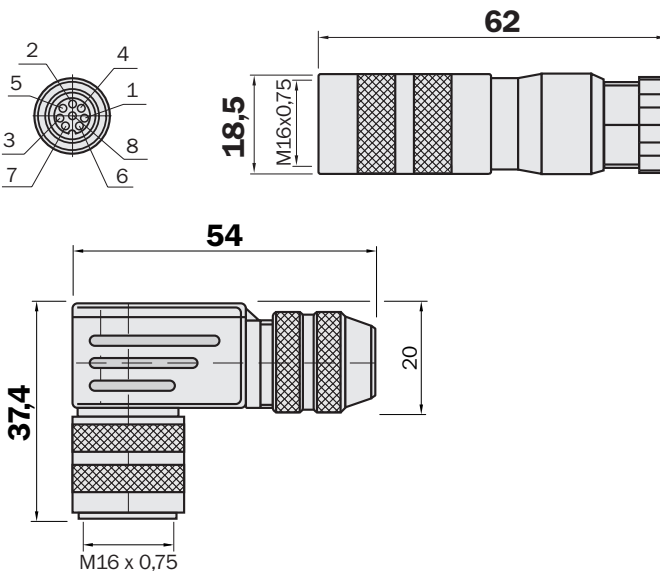


Leitungsdurchmesser
5 bis 8 mm

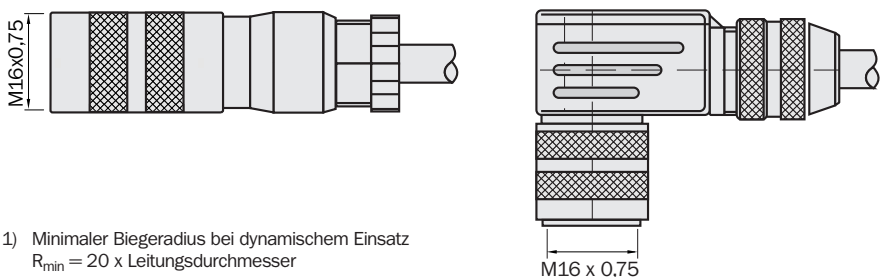
DOL-1612-....



DOS-1608-....



DOL-1608-....



1) Minimaler Biegeradius bei dynamischem Einsatz
 $R_{min} = 20 \times \text{Leitungsdurchmesser}$



Technische Daten

Betriebsspannung U_b		DC 60 V
Durchgangswiderstand		$\leq 5 \text{ m}\Omega$
Strombelastbarkeit (40 °C)		5 A (8-polig) 3 A (12-polig)
Prüfspannung		550 V
Isolationswiderstand		$\geq 10^{10} \Omega$
Temperaturbereich	DOS-16...	-30 °C ... +95 °C
	LTG-1812-MW/LTG-2010-MW	bei fester Verlegung -30 °C ... +80 °C in bewegtem Zustand -5 °C ... +70 °C
	LTG-2308-MW	bei fester Verlegung -40 °C ... +80 °C in bewegtem Zustand -5 °C ... +70 °C
Anschlussquerschnitt	DOS-1608	max. 0,75 mm ²
	DOS-1612	max. 0,25 mm ²
Kabel	LTG-1812-MW	PVC, 12 x 0,5 mm ²
	LTG-2010-MW	PVC, 10 x 0,25 mm ² + Schirm
	LTG-2308-MW	PUR halogenfrei (Grau), 2 x 0,5 mm ² /6 x 0,25 mm ²
Schutzart		IP 67
Kontakt		CuZn, vergoldet
Gehäuse Steckverbinder		Zink-Druckguss, Messing verchromt

Bestell-Informationen

Rundsteckverbinder M16 x 0,75 mm für DME

Typ	Bestell-Nr.	Beschreibung	Kontakte	Leitung	Leitungslänge [m]
DOS-1612-G	6 007 092	Dose gerade	12	5 ... 8 mm	konfektionierbar
DOS-1612-W	6 007 988	Dose gewinkelt	12	5 ... 8 mm	konfektionierbar
DOL-1612-5M-2	2 013 353	Dose gerade	12	PVC (LTG-1812-MW)	5
DOL-1612-5M-3	2 017 568	Dose gerade	12 (10)	PVC (LTG-2010-MW)	5
DOS-1608-GA	6 025 726	Dose gerade	8	6 ... 8 mm	konfektionierbar
DOS-1608-WA	6 025 727	Dose gewinkelt	8	6 ... 8 mm	konfektionierbar
DOL-1608-G05MA	2 026 742	Dose gerade	8	PUR (LTG-2308-MW)	5
DOL-1608-G10MA	2 027 193	Dose gerade	8	PVC (LTG-2308-MW)	10
DOL-1608-W05MA	2 026 743	Dose gewinkelt	8	PUR (LTG-2308-MW)	5
DOL-1608-W10MA	2 027 194	Dose gewinkelt	8	PVC (LTG-2308-MW)	10

Anschlussleitungen für Rundsteckverbinder M16 x 0,75 mm für DME

Typ	Bestell-Nr.	Beschreibung	Leitungsmantel	Leitungslänge [m]
LTG-1812-MW	6 009 219	Für DME 2000, 12 Adern	PVC	Meterware
LTG-2010-MW	6 008 596	Für DME 3000, 10 Adern paarweise verdrillt, geschirmt	PVC	Meterware
LTG-2308-MW	6 026 292	Für DME 5000, 8 Adern paarweise verdrillt, geschirmt	PUR (grau)	Meterware

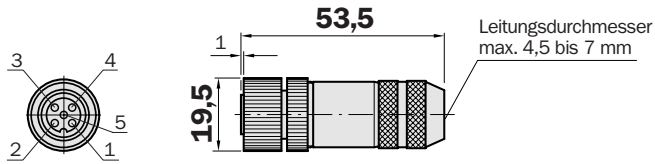
Für DME 3000 und DME 5000

Profibus-Steckverbinder

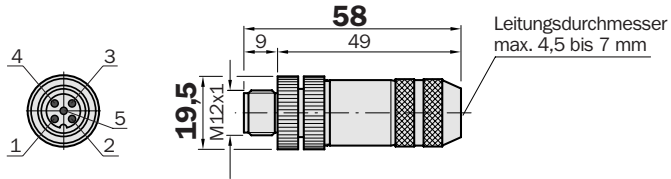
- Vergoldete Kontakte
- Profibus-DP-Signalleitung
- Schutzart IP 67 (im verschraubten Zustand mit entsprechendem Gegenstück)
- Geschirmte Anschlusstechnik
- Gute Öl- und Chemikalienbeständigkeit

Maßbilder

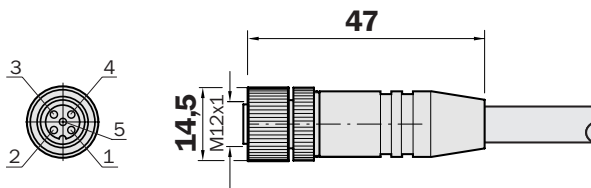
PR-DOS-1205-G



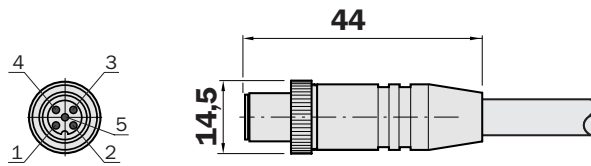
PR-STE-1205-G



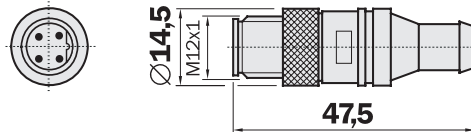
DOL-12PR-G..M



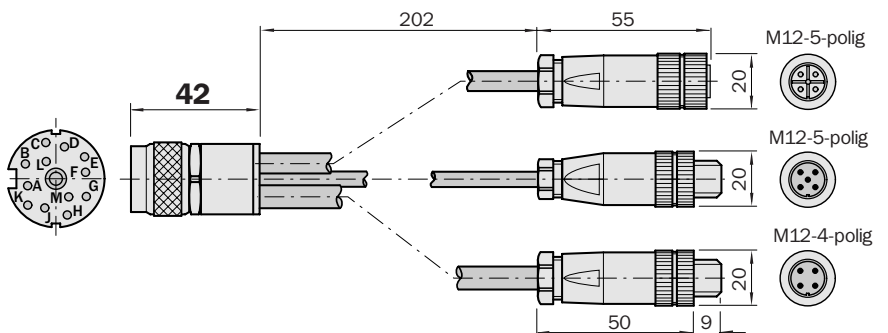
STL-12PR-G..M



PR-STE-END



PR-ADPT-DME



Technische Daten

Betriebsspannung U_b	≤ DC 250 V (Kabel Profibus) AC 30 V/DC 36 V (M12, 5-polig)
Durchgangswiderstand	≤ 5 mΩ
Strombelastbarkeit	4 A/3 A (M16 x 0,75)
Prüfspannung	2,0 kV eff./60 s. (Kabel Profibus) 1,5 kV eff./60 s. (M12, 5-polig)
Isolationsgruppe	C nach VDE 0110
Isolationswiderstand	≥ 2,5 x 10 ⁹ Ω/km
Betriebskapazität	≤ 25 pF/m, 800/s (A/A)
Wellenwiderstand	160 Ω ±10 %
Temperaturbereich	bei fester Verlegung -40 °C ... +80 °C in bewegtem Zustand -5 °C ... +80 °C
Biegeradius	> 100 mm (Schleppkettengeeignet)
Kabel	PUR halogenfrei, Farbe violett (2 x 0,34 mm ² + Beilauflitze + Schirm)
Schirmung	AL-PT-Folie (Aderschirmung) C-Schirm verzinkt (Gesamtschirm)
Kontakt	CuZn, vergoldet
Steckverbinder	Umspritzung TPU, Farbe schwarz
Gehäuse Steckverbinder konfektionierbar	CuZn, vernickelt
Anschlussquerschnitt	max. 0,75 mm ² (Schraubklemmen)

Bestell-Informationen

Profibus-Steckverbinder, M12 (B-codiert), gerade für DME 3000 und DME 5000

Typ	Bestell-Nr.	Beschreibung	Kontakte	Besonderheit	Leitung	Leitungslänge [m]
PR-DOS-1205-G	6 021 353	Dose	5	360° Schirm auf Rändelmutter	4 ... 8 mm	konfektionierbar
PR-STE-1205-G	6 021 354	Stecker	5	360° Schirm auf Rändelmutter	4 ... 8 mm	konfektionierbar
DOL-12PR-G05M	6 026 006	Dose	5	360° Schirm auf Rändelmutter	PUR-Violett (Profibus)	5
DOL-12PR-G10M	6 026 008	Dose	5	360° Schirm auf Rändelmutter	PUR-Violett (Profibus)	10
STL-12PR-G05M	6 026 005	Stecker	5	360° Schirm auf Rändelmutter	PUR-Violett (Profibus)	5
STL-12PR-G10M	6 026 007	Stecker	5	360° Schirm auf Rändelmutter	PUR-Violett (Profibus)	10
PRE-STE-END	6 021 156	Stecker	4	Profibus-Anschlusswiderstand		

Profibus-Steckverbinder für DME 3000, Anschlussadapter/Stecker

Typ	Bestell-Nr.	Anschlussadapter, Dose	Stecker (2 x)/Dose	Leitungslänge [m]
PR-ADPT-DME	2 021 463	M16 x 0,75 mm, 12-polig	M12 x 1 mm, 4-/5-polig	0,2

Profibus-Steckverbinder für DME 3000 und DME 5000), Leitung

Typ	Bestell-Nr.	Beschreibung	Leitungsmantel	Leitungslänge [m]
LTG-2102-MW	6 021 355	Profibus Spezifikation (Signalleitung)	PUR (violett)	Meterware

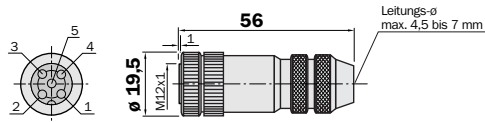
Für DME 5000

Devicenet-Steckverbinder

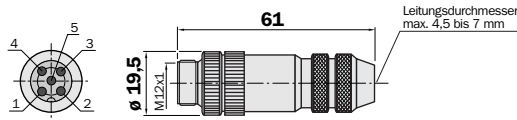
- Vergoldete Kontakte
- DeviceNet-Spezifikation (Anschlusstechnik 7/8" und M12 x 1)
- Schutzart IP 67 (im verschraubten Zustand mit entsprechendem Gegenstück)
- Kabel erfüllt DeviceNet-Spezifikation
- Gute Öl- und Chemikalienbeständigkeit

Maßbilder

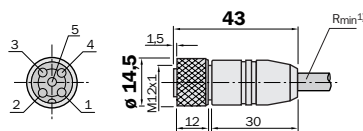
DOS-1205-GA



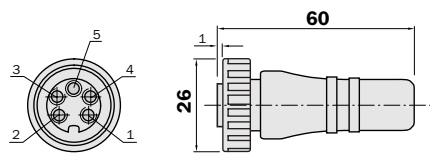
STE-1205-GA



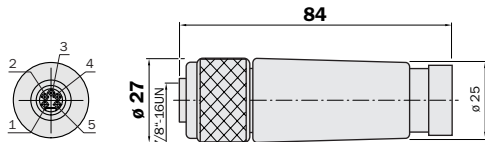
DOL-1205-G06MK



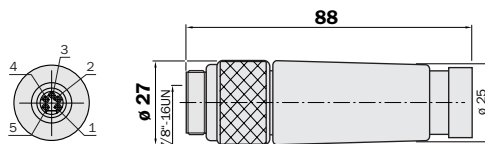
DOS-7805-GKEND



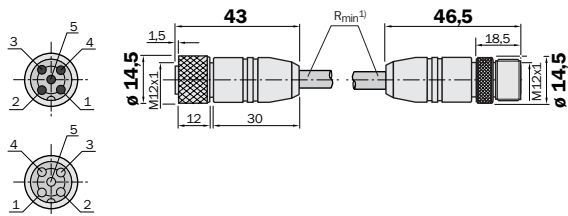
DOS-7805-GK



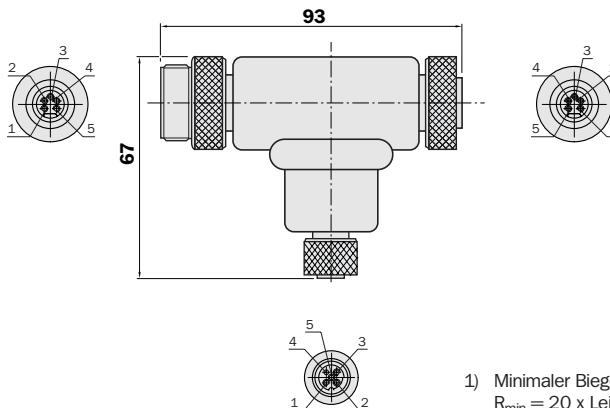
STE-7805-GK



DSL-1205-G06MK



SDO-02D78-SF



1) Minimaler Biegeradius bei dynamischem Einsatz
 $R_{min} = 20 \times \text{Leitungsdurchmesser}$



Technische Daten

Betriebsspannung U_b	AC 30 V/DC 36 V (M12, 5-polig)
	AC 250 V (7/8")
DeviceNet	AC 30 V/DC 36 V
Durchgangswiderstand	≤ 5 mΩ
Strombelastbarkeit	4 A (M12)
	9 A (7/8", 5-polig)
DeviceNet	8 A (Trunk)/4 A (Drop)
Prüfspannung	1,2 kV eff.
Leiterwiderstand	≤ 57,4 Ω/km (Spannungsversorgung)
	≤ 91,9 Ω/km (Datenleitung)
Isolationswiderstand	> 10 ¹² Ω/km
Temperaturbereich	bei fester Verlegung -40 °C ... +70 °C
	in bewegtem Zustand -10 °C ... +70 °C
Biegeradius	> 100 mm (Schleppkettene geeignet)
Kabel (DeviceNet Dropcable)	2 x 0,34 mm ² (22 AWG)/2 x 0,25 mm ² (24 AWG), paarig verseilt
Beilaufzitze	0,34 mm ² (22 AWG)
Schirmung	AL-PT-Folie (Aderschirmung)
	C-Schirm verzinkt (Gesamtschirm)
Steckverbinder	Umspritzung TPU, Farbe schwarz
Anschlussquerschnitt	max. 0,75 mm ² (M12-Schraubklemmen)
	max. 1,5 mm ² (7/8"-Schraubklemmen)
Gehäuse Steckverbinder (konfektionierbar)	CuZn, vernickelt (M12)
	PA 6.6, selbstverlöschend (7/8")

Bestell-Informationen

DeviceNet-Steckverbinder für DME 5000, 5-polig, gerade

Typ	Bestell-Nr.	Beschreibung	Besonderheit	Leitung	Leitungslänge [m]
DOS-1205-GA	6 027 534	Dose, M12	360° Schirm auf Rändelmutter	4 ... 8 m	konfektionierbar
STE-1205-GA	6 027 533	Stecker, M12	360° Schirm auf Rändelmutter	4 ... 8 m	konfektionierbar
DOL-1205-G06MK	6 028 326	Dose, M12	360° Gesamt-Schirm auf Rändelmutter	Dropcable (PUR schwarz)	6
DOS-7805-GKEND	6 028 329	Dose, 7/8"	DeviceNet-Abschlusswiderstand, 7/8"		
DOS-7805-GK	6 028 331	Dose, 7/8"	PG16	12,0 ... 14,0 mm	konfektionierbar
STE-7805-GK	6 028 332	Stecker, 7/8"	PG16	12,0 ... 14,0 mm	konfektionierbar

DeviceNet-Steckverbinder für DME 5000, Leitungsdose M12, 5-polig, gerade und Leitungsstecker, gerade, M12, 5-polig, gerade

Typ	Bestell-Nr.	Schirm	Leitung	Leitungslänge [m]
DSL-1205-G06MK	6 028 327	360° Gesamt-Schirm auf Rändelmutter	Dropcable (PUR-schwarz)	6

DeviceNet-Steckverbinder für DME 5000, T-Verteiler, Dose (Drop). M12, 5-polig

Typ	Bestell-Nr.	T-Verteiler, Dose (Drop)	Dose/Stecker (Trunk)	Umspritzung
SDO-02D78-SF	6 028 330	M12 x 1 mm, 5-polig	7/8", 5-polig	TPU

DeviceNet-Steckverbinder für DME 5000, Leitung

Typ	Bestell-Nr.	Beschreibung	Leitungsmantel	Leitungslänge [m]
LTG-2804-MW	6 028 328	DeviceNet Spezifikation (Dropcable)	PUR (schwarz)	Meterware

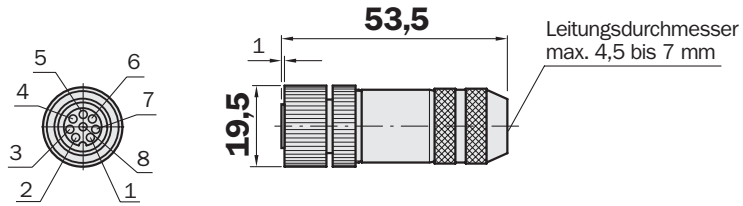
Für Hiperface-Schnittstelle

Hiperface- Steckverbinder

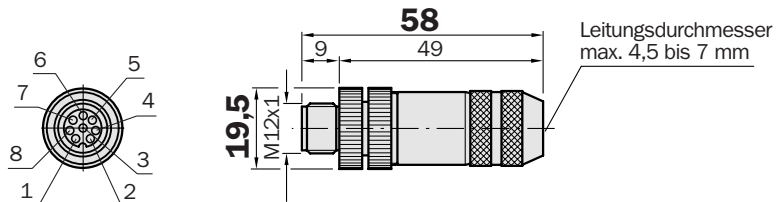
- Vergoldete Kontakte
- Eignung zum Einsatz bei Hiperface-Schnittstellen
- Schirmung auf Überwurfmutter
- PUR-Leitung paarig verseilt, geschirmt
- Schutzart IP 67 (im verschraubten Zustand mit entsprechendem Gegenstück)
- Halogenfrei, PVC-frei, Silikonfrei
- Resistent gegen Kühl-/Schmiermittel

Maßbilder

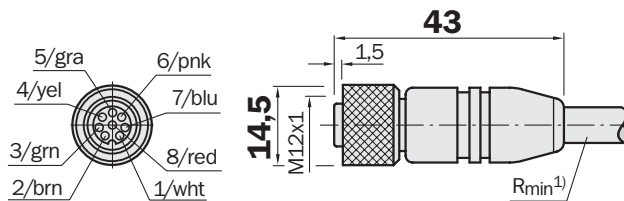
DOS-1208-GA



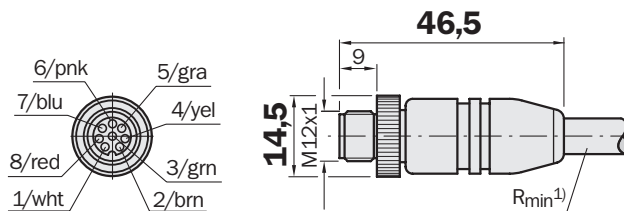
STE-1208-GA



DOL-1208-G...MAC1



STL-1208-G...MAC1



Technische Daten

Betriebsspannung U_b	AC 30 V/DC 36 V
Kontaktwiderstand	≤ 5 mΩ
Strombelastbarkeit	1,5 A
Prüfspannung	1,5 kV eff./60 s
Isolationsgruppe	C nach VDE0110
Isolationswiderstand	> 10 ⁹ Ω * km
Temperaturbereich	bei fester Verlegung -40 °C ... +80 °C in bewegtem Zustand -20 °C ... +80 °C
Umspritzte Kabel	
Biegeradius	> 20 x Kabeldurchmesser
Kontakt	CuZn, 0,3 μm vergoldet
Rändelmutter	CuZn, vernickelt
Anschlussquerschnitt	DOS-1208-GA, STE-1208-GA max. 0,75 mm ²
Kabel	PUR-halogenfrei, Farbe schwarz, (4 x 2 x 0,25 mm ²)
Steckverbinder	TPU, Farbe schwarz
Abschlusswiderstand	
Kontakt	CuZn, unternickelt, 2 ... 4 μm CuSnZn
Anschlussart	Steckverbinder
Gehäuse	CuZn, vernickelt

Bestell-Informationen

Hiperface-Rundsteckverbinder M12, 8-polig, paarig verseilte Adern, geschirmt

Typ	Bestell-Nr.	Beschreibung		Schirm	Leitungslänge [m]	Leitung
DOS-1208-GA	6 028 369	Dose	gerade	360° auf Rändelmutter	konfektionierbar	4 ... 8 mm
STE-1208-GA	6 028 370	Stecker	gerade	360° auf Rändelschraube	konfektionierbar	4 ... 8 mm
DOL-1208-G02MAC1	6 032 448	Dose	gerade	360° auf Rändelmutter	2	PUR-halogenfrei
DOL-1208-G05MAC1	6 032 449	Dose	gerade	360° auf Rändelmutter	5	PUR-halogenfrei
DOL-1208-G10MAC1	6 032 450	Dose	gerade	360° auf Rändelmutter	10	PUR-halogenfrei
DOL-1208-G20MAC1	6 032 451	Dose	gerade	360° auf Rändelmutter	20	PUR-halogenfrei
STL-1208-G02MAC1	6 032 452	Stecker	gerade	360° auf Rändelschraube	2	PUR-halogenfrei
STL-1208-G05MAC1	6 032 453	Stecker	gerade	360° auf Rändelschraube	5	PUR-halogenfrei
STL-1208-G10MAC1	6 032 454	Stecker	gerade	360° auf Rändelschraube	10	PUR-halogenfrei
STL-1208-G20MAC1	6 032 455	Stecker	gerade	360° auf Rändelschraube	20	PUR-halogenfrei

Hiperface-Rundsteckverbinder M12, 8-polig, paarig verseilte Adern, geschirmt

Typ	Bestell-Nr.	Beschreibung	Leitungslänge [m]	Leitung
LTG-3108-MW	6 032 456	paarig verseilte Adern, geschirmt (4 x 2 x 0,25 mm ²) (Hiperface-Signalleitung)	Meterware	PUR-halogenfrei (schwarz)

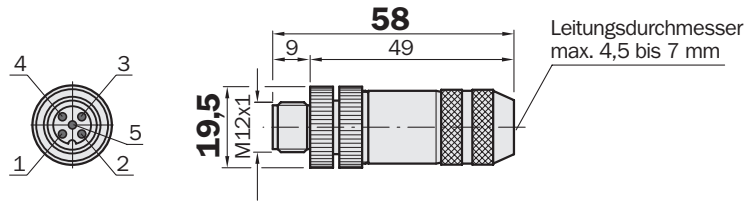
Für Ethernet-Schnittstelle

Ethernet-Steckverbinder

- Vergoldete Kontakte
- Ethernet CAT 5 und CAT 6 Signalleitung
- Schutzart IP 20 bis IP 67 (RJ45), IP 67 (M12), (im gesteckten/verschraubten Zustand)
- Geschirmte Anschlusstechnik (M12-D-kodiert)
- Leitung erfüllt Ethernetspezifikation

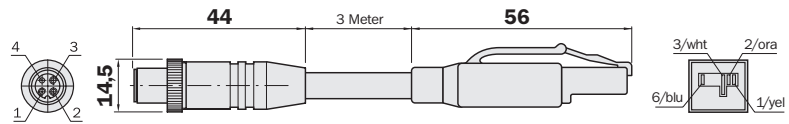
Maßbilder

STE-1204-GE

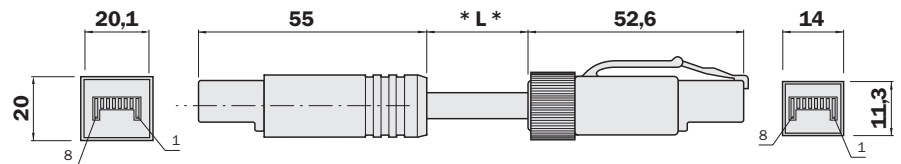


geänderte Kodierung?

SSL-2J04-G03ME



SSL-2J04-G03ME



Technische Daten

Betriebsspannung U_b	DC 36 V
Prüfspannung	700 V
Leitungswiderstand	gemäß CAT 5 bzw. CAT 6, Ethernet Spec.
Leistungsimpedanzen	gemäß CAT 5 bzw. CAT 6, Ethernet Spec.
Temperaturbereich	-40 °C ... +70 °C
Biegeradius	> 8 x Kabeldurchmesser
Kabel	PVC, grün
Schirmung	AL-PT-Folie (Aderabschirmung) C-Schirm verzinkt (Gesamtschirm)
Kontakt	CuZn, vergoldet
Steckverbinder	Polycarbonat, Farbe schwarz
Gehäuse Steckverbinder konfektionierbar	CuZn, vernickelt
Anschlussquerschnitt	max. 0,75 mm ² (Schraubklemmen)
Leitung	8-adrig, CAT 6, AWG 27/7, doppelt geschirmt 4-adrig, CAT 5, AWG 22/7, geschirmt

Bestell-Informationen

Ethernet-Steckverbinder geschirmt, M12 (D-kodiert), 4-polig, gerade (IP 67), konfektionierbar

Typ	Bestell-Nr.	Beschreibung		Schirm	Anschluß
STE-1204-GE	6 032 802	Stecker (D-kodiert)	gerade	360° auf Rändel- schraube	konfektionierbar

Ethernet-Patch-Steckverbinder (CAT 5), Leitungsstecker (IP 67), M12 (D-kodiert), 4-polig, gerade und Stecker RJ45 (IP 20)

Typ	Bestell-Nr.	Beschreibung		Schirm	Leitungslänge [m]	Leitung
SSL-2J04-G03ME	6 029 630	Stecker/Stecker	gerade	360° auf M12- Rändelschraube	3	Ethernet Patch PVC grün

Ethernet-Gigabit-Steckverbinder (CAT 6), Stecker RJ45 (IP 67, Push-Pull) und Stecker RJ45 (IP 20), 8-polig

Typ	Bestell-Nr.	Beschreibung		Leitungslänge [m]	Leitung
SSL-0J08-G05ME	6 032 321	Stecker/Stecker	gerade	5	Ethernet Gigabit PVC grün
SSL-0J08-G10ME	6 032 322	Stecker/Stecker	gerade	10	Ethernet Gigabit PVC grün
SSL-0J08-G20ME	6 032 323	Stecker/Stecker	gerade	20	Ethernet Gigabit PVC grün

Konfektionierbar

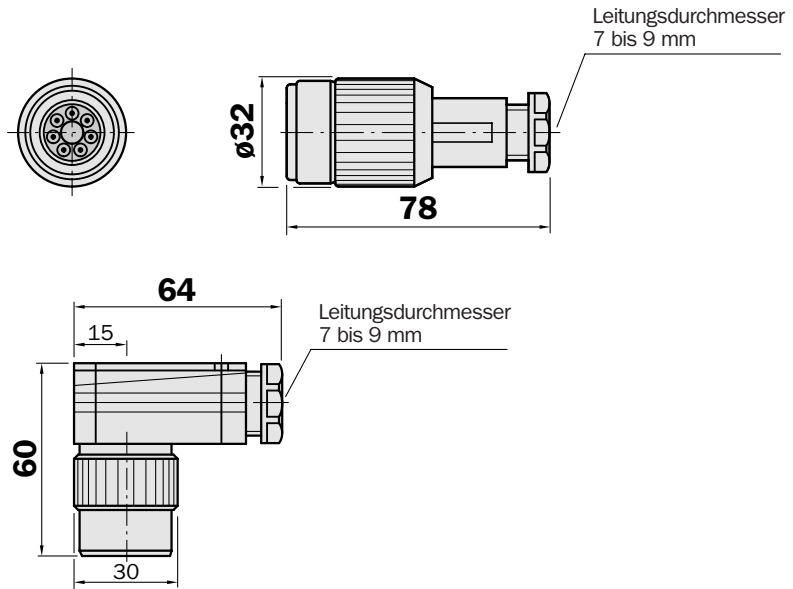
Rundsteckverbinder

- Versilberte Kontakte
- Schutzart
 - IP 65 (DOS-0606...)
 - IP 65 (DOS-1804...)
 - IP 66 (DOS-2606...)
 (im verschraubten Zustand mit entsprechendem Gegenstück)
- Verwendung der Rundsteckverbinder für den Anschluss spezieller Sensoren

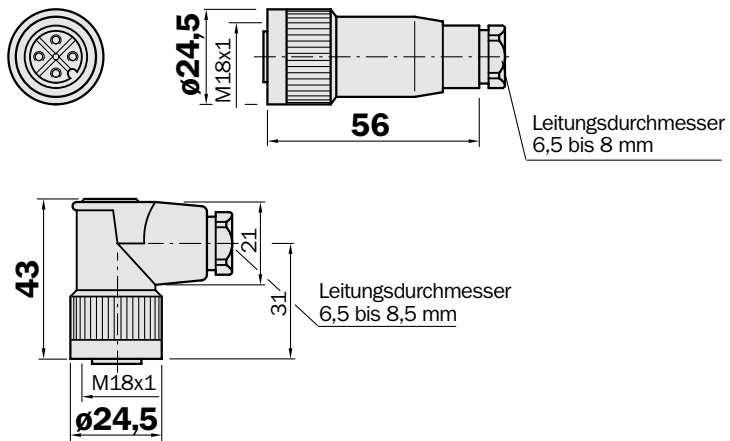


Maßbilder

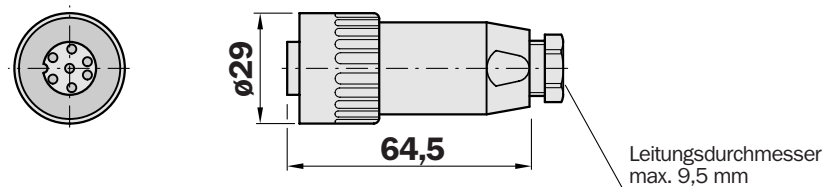
DOS-0606-



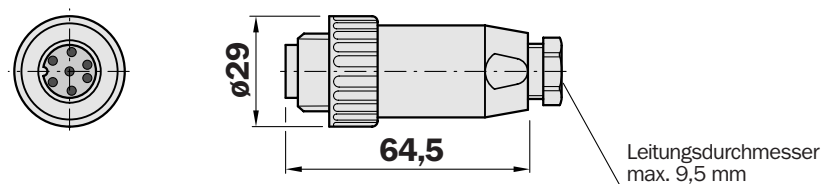
DOS-1804-



DOS-2606-G



STE-2606-G



Technische Daten

Betriebsspannung U_b		AC 250 V/DC 300 V
Durchgangswiderstand		≤ 5 mΩ
		≤ 8 mΩ (DOS-1804...)
Strombelastbarkeit	DOS-0606..., DOS-2606...	10 A (45 °C)
	DOS-1804...	16 A (40 °C)
Isolationswiderstand	DOS-0606..., DOS-2606...	≥ 10 ¹⁰ Ω
	DOS-1804...	≥ 10 ¹⁰ Ω
Anschlussquerschnitt	DOS-0606	0,5 ... 1,5 mm ² (Chrimpen)
	DOS-1804	max. 1,5 mm ² (Schrauben)
	DOS/STE-2606	max. 0,75 mm ² (Löten)
Gehäusematerial	DOS-0606...	Kunststoff, glasfaserverstärkt
	DOS-1804..., DOS-2606...	PA 6.6
Kontakt		CuZn, versilbert

Bestell-Informationen

Rundsteckverbinder konfektionierbar, DIN 43651, M26

Typ	Bestell-Nr.	Beschreibung	Kontakte	Anschließbare Leiter [mm ²]	Leitungsdurchmesser [mm]
DOS-0606-G	6 006 612	Dose gerade	6 + PE	0,5 ... 1,5	7 ... 9
DOS-0606-W	6 006 613	Dose gewinkelt	6 + PE	0,5 ... 1,5	7 ... 9

Rundsteckverbinder konfektionierbar, M18

Typ	Bestell-Nr.	Beschreibung	Kontakte	Anschließbare Leiter [mm ²]	Leitungsdurchmesser [mm]
DOS-1804-G	6 009 436	Dose gerade	4	max. 1,5	6,5 ... 8,5
DOS-1804-W	6 009 437	Dose gewinkelt	4	max. 1,5	6,5 ... 8,5

Rundsteckverbinder konfektionierbar, R16, M24

Typ	Bestell-Nr.	Beschreibung	Kontakte	Anschließbare Leiter [mm ²]	Leitungsdurchmesser [mm]
STE-2606-G	6 004 193	Stecker gerade	6 + PE	max. 0,75	max. 9,5
DOS-2606-G	6 004 194	Dose gerade	6 + PE	max. 0,75	max. 9,5

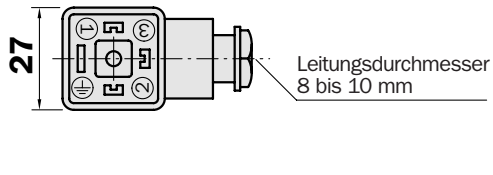
DIN 43650, 43652

Rechtecksteckverbinder

- Schutzart IP 65
- Steckverbinder zum Anschluss spezieller Sensoren
- Steckverbinder nach DIN 43650 (Bauform A) DIN 43652

Maßbilder

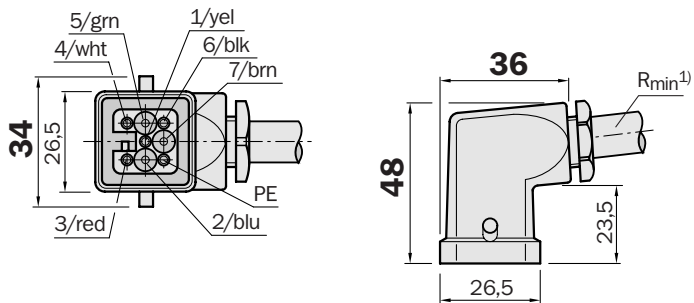
DOS-0303-W



DOS-2707-W



DOL-2706-..M



1) Minimaler Biegeradius bei dynamischem Einsatz
 $R_{min} = 20 \times \text{Leitungsdurchmesser}$



Technische Daten

Betriebsspannung U_b		AC 250 V/DC 300 V
Durchgangswiderstand	DOS-0303...	≤ 15 mΩ
Strombelastbarkeit	DOS-0303...	10 A
Isolationswiderstand	DOS-0303	> 10 ¹⁰ Ω
Anschlussquerschnitt		max. 1,5 mm ²
Gehäusematerial	DOS-0303	PA6
Kontakt		CuZn, vernickelt
Leitung (DOL-2706...)		PVC (3 x 0,75 mm ² /4 x 0,5 mm ²)

Bestell-Informationen

Rechtecksteckverbinder, DIN 43650 (Bauform A)

Typ	Bestell-Nr.	Beschreibung	Kontakte	Leitung	Leitungslänge [m]
DOS-0303-W	6 005 698	Dose	3 + PE	8 ... 10 mm	konfektionierbar

Rechtecksteckverbinder, DIN 43652 (26,5 x 26,5 mm²)

Typ	Bestell-Nr.	Beschreibung	Kontakte	Leitung	Leitungslänge [m]
DOS-2707-W	2 007 901	Dose	7 + PE	5 ... 10 mm	konfektionierbar
DOL-2706-02M	2 006 545	Dose	7 + PE	PVC	2
DOL-2706-06M	2 006 860	Dose	7 + PE	PVC	6
DOL-2706-10M	2 007 595	Dose	7 + PE	PVC	10

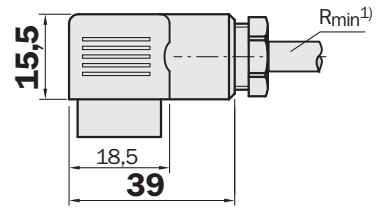
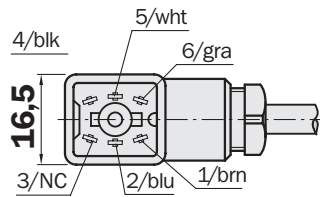
Q6, Q7, DC/AC-Codierung

Rechtecksteckverbinder

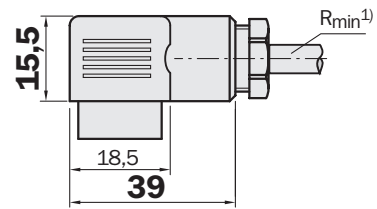
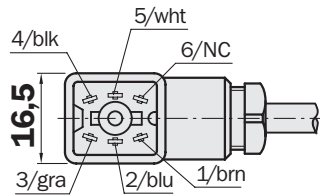
- Schutzart IP 65
- Steckverbinder speziell für DC-/AC-Spannungsversorgung
- Steckverbinder zum Anschluss spezieller Sensoren

Maßbilder

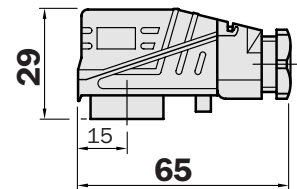
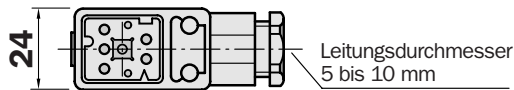
DO-1306-.....



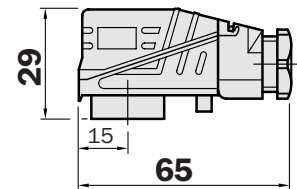
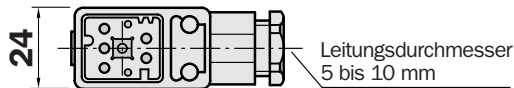
DO-1406-.....



DOS-2107-W



DOS-2207-W



(DOL-1306, DOL-1406)

1) Minimaler Biegeradius bei dynamischem Einsatz
 $R_{min} = 20 \times \text{Leitungsdurchmesser}$

Technische Daten

Betriebsspannung U_b	AC 250 V/DC 300 V
Strombelastbarkeit	6 A
Isolationsgruppe	C nach VDE 0110
Temperaturbereich	-40 °C ... +90 °C (Steckverbinder)
Anschlussquerschnitt	max. 0,5 mm ² (Q6-Steckverbinder), Lötén max. 1,0 mm ² (Q7-Steckverbinder), Schrauben
Kabel	PVC (5 x 0,25 mm ² , DC-Codierung) (5 x 0,5 mm ² , AC-Codierung)

Bestell-Informationen

Rechtecksteckverbinder Q6 (16,5 x 18,5 mm²), DC-/AC-Codierung

Typ	Bestell-Nr.	Beschreibung	Kontakte	Besonderheit	Leitung	Leitungslänge [m]
DOS-1306-W	6 006 710	Dose	6	DC-Codierung	5 ... 8 mm	konfektionierbar
DOS-1306-W02M	6 030 217	Dose	6	DC-Codierung	PVC	2
DOS-1306-W03M	6 030 218	Dose	6	DC-Codierung	PVC	3
DOS-1306-W05M5	6 030 219	Dose	6	DC-Codierung	PVC	5,5
DOS-1306-W10M	6 030 220	Dose	6	DC-Codierung	PVC	10
DOS-1406-W	6 006 685	Dose	6	AC-Codierung	5 ... 8 mm	konfektionierbar
DOS-1406-W02M	6 030 221	Dose	6	AC-Codierung	PVC	2
DOS-1406-W03M	6 030 222	Dose	6	AC-Codierung	PVC	3
DOS-1406-W05M5	6 030 223	Dose	6	AC-Codierung	PVC	5,5
DOS-1406-W10M	6 030 224	Dose	6	AC-Codierung	PVC	10

Rechtecksteckverbinder Q7 (24 x 30 mm²), DC-/AC-Codierung

Typ	Bestell-Nr.	Beschreibung	Kontakte	Besonderheit	Leitung	Leitungslänge [m]
DOS-2107-W	6 006 823	Dose	7	DC-Codierung	5 ... 10 mm	konfektionierbar
DOS-2207-W	6 006 821	Dose	7	AC-Codierung	5 ... 10 mm	konfektionierbar

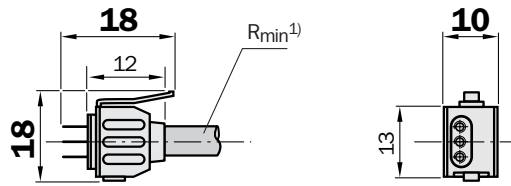
Für WLL 190T/WI130L

Steckverbinder

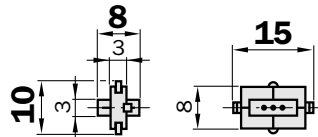
- Steckverbinder zum Anschluss von Sensor WLL 190 T/WI130L
- Vergoldete Kontakte
- Master-/Slave-Steckverbinder

Maßbilder

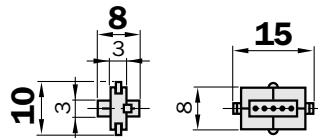
DOL-LL19...-M



STE-WLL190-03P



STE-WLL190-05P



²⁾ Im Lieferumfang DOL-LL1901-02M und DOL-LL1901-05M enthalten



1) Minimaler Biegeradius bei dynamischem Einsatz
 $R_{min} = 20 \times \text{Leitungsdurchmesser}$

Technische Daten

Betriebsspannung U_b	DC 10 ... 30 V
Strombelastbarkeit	100 mA (siehe Sensor WLL 190 T)
Temperaturbereich	-20 °C ... +50 °C
Kontakt	CUZn, vergoldet
Kabel	PVC, Farbe grau
	(3 x 0,14 mm ² , Master-Kabel)
	(1 x 0,14 mm ² , Slave-Kabel)

Bestell-Informationen

Steckverbinder für WLL 190 T

Typ	Bestell-Nr.	Beschreibung	Kontakte	Besonderheit	Leitung	Leitungslänge [m]
DOL-LL1903-02M	6 026 578	Stecker	3	Master, 3 aktive Pins	PVC	2
DOL-LL1903-05M	6 028 379	Stecker	3	Master, 3 aktive Pins	PVC	5
DOL-LL1901-02M	6 026 579	Stecker	3 (1)	Slave, 1 aktiver Pin	PVC	2
DOL-LL1901-05M	6 028 380	Stecker	3 (1)	Slave, 1 aktiver Pin	PVC	5

Bus-Stecker für WLL 190 T/WI 130L

Typ	Bestell-Nr.	Beschreibung	Kontakte	Besonderheit
STE-WLL190-03P	6 026 581	Stecker	3	Software-Bus
STE-WLL190-05P	6 026 580	Stecker	5	Hardware-Bus für Wire-saving