

Maßbilder und Bestell-Informationen

Rund-Schraubsystem M12, 5-polig für ATM 60 DeviceNet

Leitungsdose M12, 5-polig, gerade, abgeschirmt

Typ	Bestell-Nr.	Kontakte
DOS-1205-G	6 027 534	5

Leitungsstecker M12, 5-polig, gerade, abgeschirmt

Typ	Bestell-Nr.	Kontakte
STE-1205-G	6 027 533	5

Rund-Schraubsystem M14 für ATM 90 Profibus

Typ	Bestell-Nr.	Beschreibung
DSC-1507-G	2 029 199	Leitungsstecker/Dose, Satz 2 x Male, 1xFemale, M14, 7-polig, gerade (abgeschirmt)
STE-1507-G	6 027 535	Leitungsstecker, M14, 7-polig, gerade (abgeschirmt)
DOS-1507-G	6 027 536	Leitungsdose, M14, 7-polig, gerade (abgeschirmt)

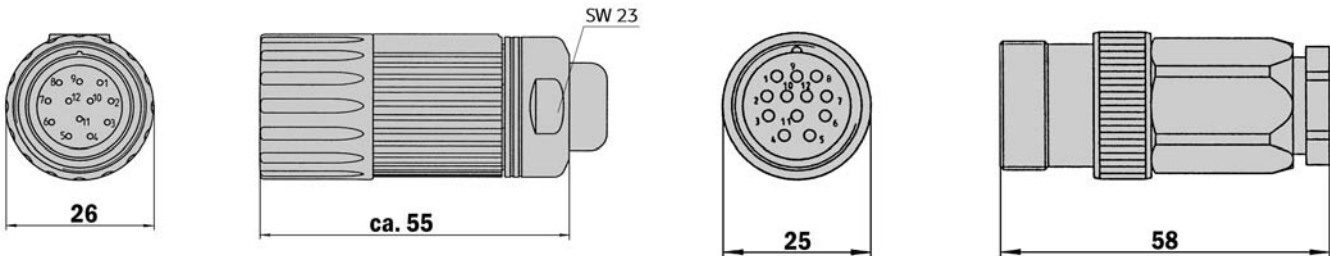
Rund-Schraubsystem M23, 12-polig für ARS 60, DRS 60, DGS 60, DGS 65, DGS 66, DKV 60, DKS 40, ATM 60, ATM 90, KH 53

Leitungsdose M23, 12-polig, gerade, abgeschirmt

Typ	Bestell-Nr.	Kontakte
DOS-2312-G	6 027 538	12

Leitungsstecker M23, 12-polig, gerade, abgeschirmt

Typ	Bestell-Nr.	Kontakte
STE-2312-G	6 027 537	12

Leitungsdose M23, 12-polig, gerade, Leitung 12-adrig, 4 x 2 x 0,25 + 2 x 0,5 + 2 x 0,14 mm² mit Abschirmung, schlepptauglich

Leitungsdurchmesser 7,8 mm für ARS 60

Typ	Bestell-Nr.	Kontakte	Leitungslänge
DOL-2312-G1M5MA2	2 029 206	12	1,5 m
DOL-2312-G03MMA2	2 029 207	12	3,0 m
DOL-2312-G05MMA2	2 029 208	12	5,0 m
DOL-2312-G10MMA2	2 029 209	12	10,0 m
DOL-2312-G20MMA2	2 029 210	12	20,0 m
DOL-2312-G30MMA2	2 029 211	12	30,0 m

Rund-Schraubsystem M23, 12-polig für ATM 60/ATM 90 mit SSI-Schnittstelle

Leitungsdose M23, 12-polig, gerade, Leitung 12-adrig, 4 x 2 x 0,25 + 2 x 0,5 + 2 x 0,14 mm² mit Abschirmung, schlepptauglich

Leitungsdurchmesser 7,8 mm für ATM 60/ATM 90 mit SSI-Schnittstelle und KH 53

Typ	Bestell-Nr.	Kontakte	Leitungslänge
DOL-2312-G1M5MA1	2 029 200	12	1,5 m
DOL-2312-G03MMA1	2 029 201	12	3,0 m
DOL-2312-G05MMA1	2 029 202	12	5,0 m
DOL-2312-G10MMA1	2 029 203	12	10,0 m
DOL-2312-G20MMA1	2 029 204	12	20,0 m
DOL-2312-G30MMA1	2 029 205	12	30,0 m

Maßbilder und Bestell-Informationen

Rund-Schraubsystem M23, 12-polig

Leitungsdose M23, 12-polig, gerade, Leitung 12-adrig, 4x2x0,25 + 2x0,5 + 2x0,14 mm² mit Abschirmung, schlepptauglich

Leitungsdurchmesser 7,8 mm für DRS 60, DGS 60, DGS 65, DGS 66, DKV 60, DKS 40

Typ	Bestell-Nr.	Kontakte	Leitungslänge
DOL-2312-G1M5MA3	2 029 212	12	1,5 m
DOL-2312-G03MMA3	2 029 213	12	3,0 m
DOL-2312-G05MMA3	2 029 214	12	5,0 m
DOL-2312-G10MMA3	2 029 215	12	10,0 m
DOL-2312-G20MMA3	2 029 216	12	20,0 m
DOL-2312-G30MMA3	2 029 217	12	30,0 m

Leitungsdose M23, 12-polig, gerade, Leitung 11-adrig, 4 x 2 x 0,25 + 2 x 0,5 + 1 x 0,14 mm² mit Abschirmung,

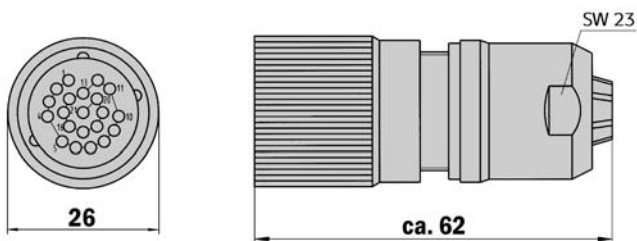
Leitungsdurchmesser 7,8 mm für DKV 60, DKS 40

Typ	Bestell-Nr.	Kontakte	Leitungslänge
DOL-2312-G02MLA3	2 030 682	12	2,0 m
DOL-2312-G07MLA3	2 030 685	12	7,0 m
DOL-2312-G10MLA3	2 030 688	12	10,0 m
DOL-2312-G15MLA3	2 030 692	12	15,0 m
DOL-2312-G20MLA3	2 030 695	12	20,0 m
DOL-2312-G25MLA3	2 030 699	12	25,0 m
DOL-2312-G30MLA3	2 030 702	12	30,0 m

Rund-Schraubsystem M23, 21-polig für ARS 60

Leitungsdose M23, 21-polig, gerade, abgeschirmt, schlepptauglich

Typ	Bestell-Nr.	Kontakte
DOS-2321-G	6 027 539	21

Leitungsdose M23, 21-polig, gerade, Leitung 22-adrig, 20 x 0,14 + 2 x 0,5 mm² mit Abschirmung, schlepptauglich

Leitungsdurchmesser 7,8 mm für ARS 60

Typ	Bestell-Nr.	Kontakte	Leitungslänge
DOL-2321-G1M5PA4	2 029 218	21	1,5 m
DOL-2321-G03MPA4	2 029 219	21	3,0 m
DOL-2321-G05MPA4	2 029 220	21	5,0 m
DOL-2321-G10MPA4	2 029 221	21	10,0 m
DOL-2321-G20MPA4	2 029 222	21	20,0 m

O-Ring EPDM (für Ersatzbedarf), Set (2 Stück)

55,0 x 4,0 mm für DKV 60

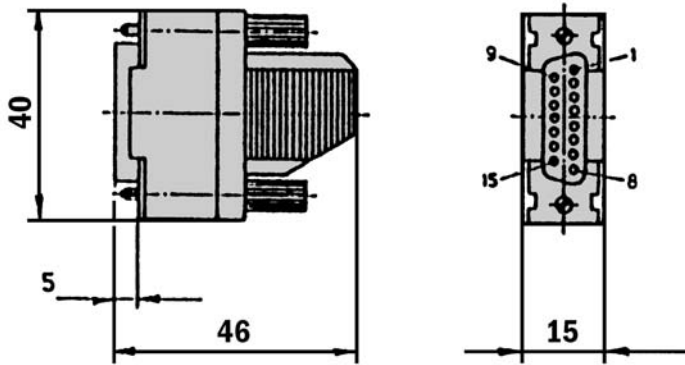
Typ	Bestell-Nr.
O-Ring SET DKV60	6 032 709

Maßbilder und Bestell-Informationen

Stecksystem SUB-D für Adaptermodule

Leitungsstecker Sub-D, 15-polig, gerade, abgeschirmt für ARS 60, ATM 60, ATM 90, KH 53

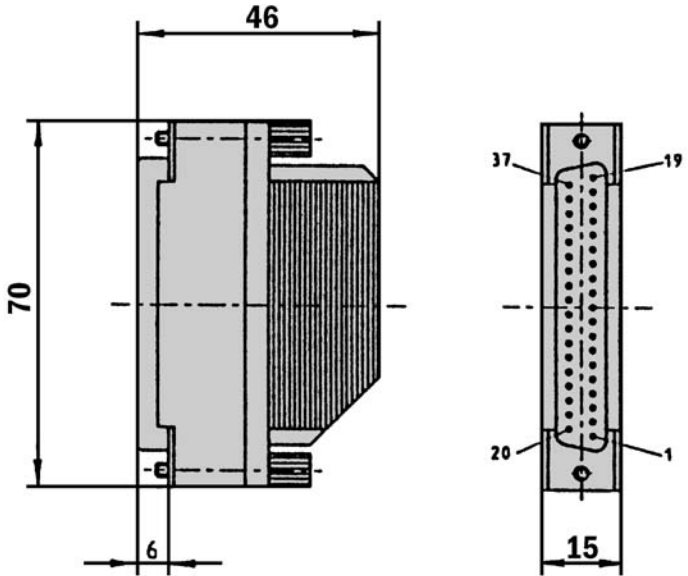
Typ	Bestell-Nr.	Kontakte
STE-0D15-G	2 029 223	15



Allgemeintoleranzen nach DIN ISO 2768-mk

Leitungsdose Sub-D, 37-polig, gerade, abgeschirmt für ARS 60, ATM 60, ATM 90, KH 53

Typ	Bestell-Nr.	Kontakte
DOS-0D37-G	2 029 224	37



Allgemeintoleranzen nach DIN ISO 2768-mk

Leitungen, Meterware

Leitung 8-adrig, Meterware, 4 x 2 x 0,15 mm² mit Abschirmung, Leitungsdurchmesser 5,6 mm für ARS 60, DRS 60, DGS 60, DGS 65, DGS 66, DKV 60, DKS 40

Typ	Bestell-Nr.	Adern
LTG-2308-MWENC	6 027 529	8

Leitung 11-adrig, Meterware, 4 x 2 x 0,25 + 2 x 0,5 + 1 x 0,14 mm² mit Abschirmung, Leitungsdurchmesser 7,5 mm für ARS 60, DRS 60, DGS 60, DGS 65, DGS 66, DKV 60, DKS 40

Typ	Bestell-Nr.	Adern
LTG-2411-MW	6 027 530	11

Leitung 12-adrig, Meterware, 4 x 2 x 0,25 + 2 x 0,5 + 2 x 0,14 mm² mit Abschirmung, schlepptauglich, Leitungsdurchmesser 7,8 mm für ARS 60, DRS 60, DGS 60, DGS 65, DGS 66, DKV 60, DKS 40, ATM 60, ATM 90, KH 53

Typ	Bestell-Nr.	Adern
LTG-2512-MW	6 027 531	12
LTG-2612-MW*	6 028 516	12

Leitung 22-adrig, Meterware, 20 x 0,14 + 2 x 0,5 mm² mit Abschirmung, Leitungsdurchmesser 7,8 mm für ARS 60

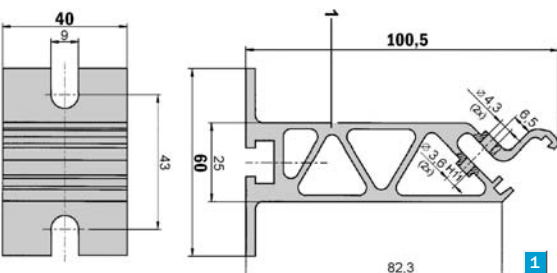
Typ	Bestell-Nr.	Adern
LTG-2622-MW	6 027 532	22

*Salzwasser- und UV-beständig

Befestigungstechnik

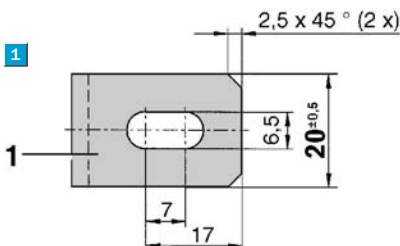
Klemmhalter, Höhe 100 mm, für KH 53, Bohrung und Klemmschraube

Typ	Bestell-Nr.
BEF-KHK-KHT53	2 029 158



Befestigungswinkel für KH 53, Schrauben nicht enthalten

Typ	Bestell-Nr.
BEF-WK-KHT53	2 029 159



1 Allgemeintoleranzen nach DIN ISO 2768-mk

Maßbilder und Bestell-Informationen

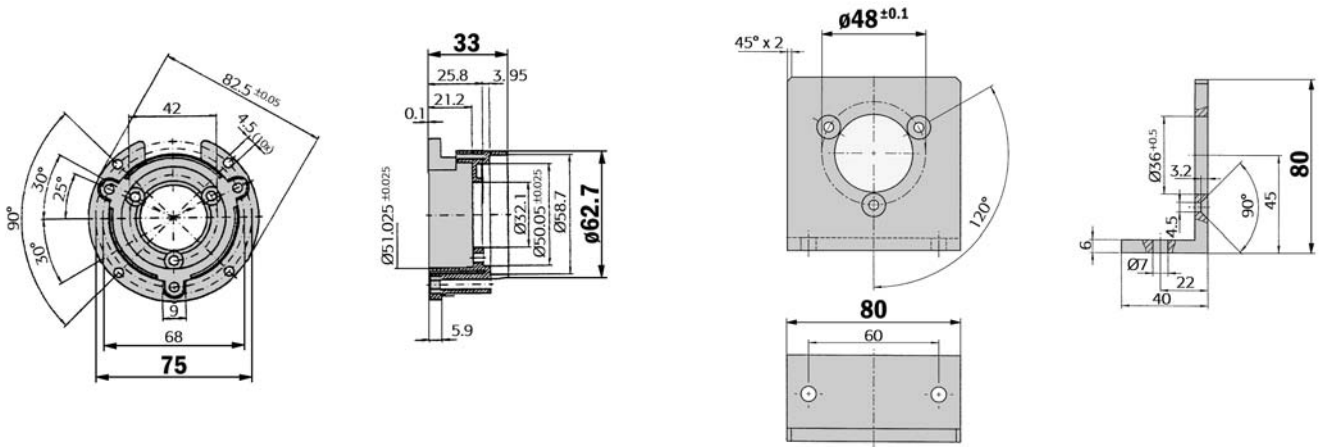
Mechanische Adapter

Montageglocke incl. Befestigungssatz für Encoder mit Servoflansch für ARS 60, DRS 60, DGS 60, DGS 65, DGS 66, ATM 60

Typ	Bestell-Nr.	Flansch Zentrierbund
BEF-MG-50	5 312 987	Durchmesser 50 mm

Montagewinkel incl. Befestigungssatz für Encoder mit Klemmflansch für ARS 60, DRS 60, DGS 60, DGS 65, DGS 66, ATM 60

Typ	Bestell-Nr.	Flansch Zentrierbund
BEF-WF-36	2 029 164	Durchmesser 36 mm



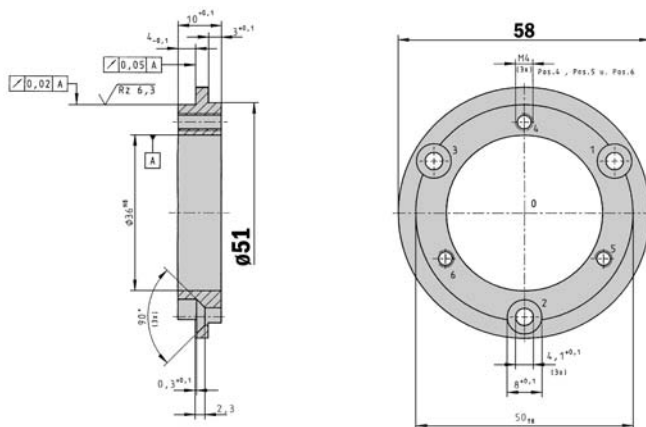
Allgemeintoleranzen nach DIN ISO 2768-mk

Allgemeintoleranzen nach DIN ISO 2768-mk

Mechanische Adapter

Flanschadapter aus Aluminium für Klemmflansche, Zentrierbund 36 mm für ARS 60, DRS 60, DGS 60, DGS 65, DGS 66, ATM 60

Typ	Bestell-Nr.	Adaptionen
BEF-FA-036-050	2 029 160	auf 50 mm Servoflansch

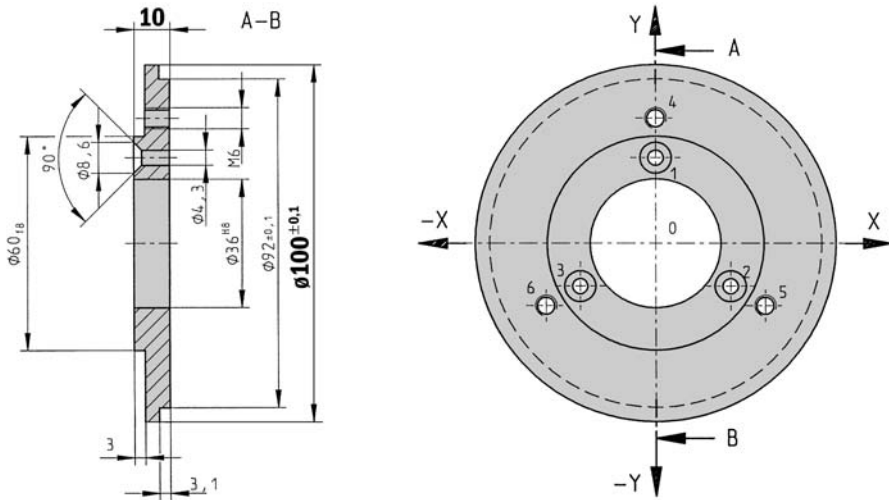


Allgemeintoleranzen nach DIN ISO 2768-mk

Maßbilder und Bestell-Informationen

Flanschadapter aus Aluminium für Klemmflansche, Zentrierbund 36 mm für ARS 60, ATM 60

Typ	Bestell-Nr.	Adaptionen
BEF-FA-036-100	2 029 161	auf 100 mm Servoflansch

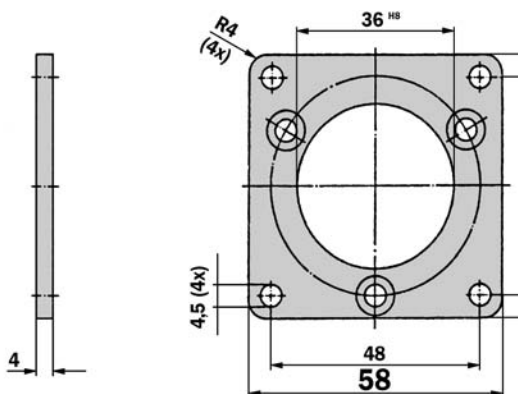


Allgemeintoleranzen nach DIN ISO 2768-mk

Mechanische Adapter

Flanschadapter aus Aluminium für Klemmflansche, Zentrierbund 36 mm für ARS 60, DRS 60, DGS 60, DGS 65, DGS 66, ATM 60

Typ	Bestell-Nr.	Adaptionen
BEF-FA-036-060REC	2 029 162	auf quadratische Montageplatte 60 mm



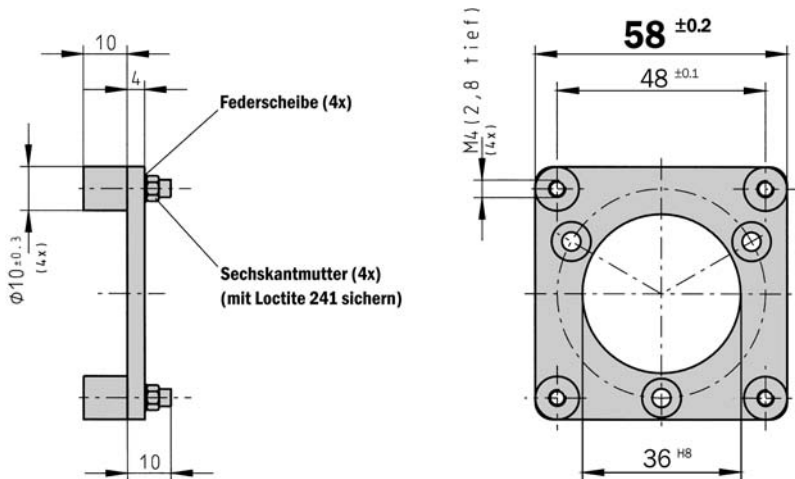
Allgemeintoleranzen nach DIN ISO 2768-mk

Maßbilder und Bestell-Informationen

Mechanische Adapter für DRS 60, DGS 60, DGS 65, DGS 66

Flanschadapter aus Aluminium für Klemmflansche, Zentrierbund 36 mm für ARS 60, DRS 60, DGS 60, DGS 65, DGS 66, ATM 60

Typ	Bestell-Nr.	Adaptionen
BEF-FA-036-060RSA	2 029 163	auf quadratische Montageplatte 60 mm mit Schockdämpfer

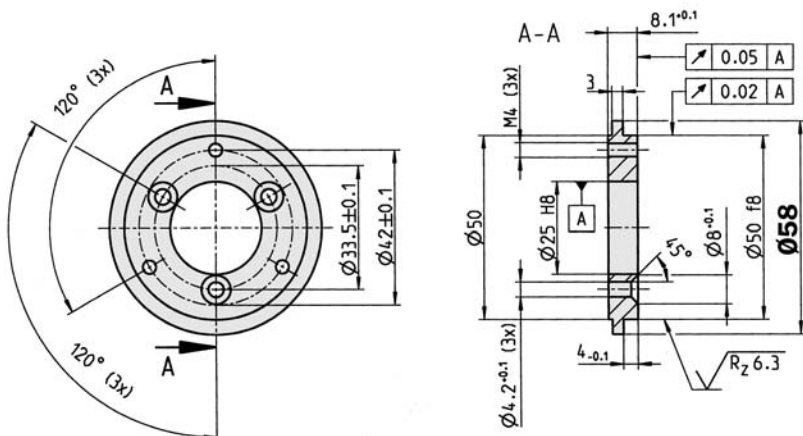


Allgemeintoleranzen nach DIN ISO 2768-mk

Mechanische Adapter für DKS 40

Flanschadapter aus Aluminium für Klemmflansche, Zentrierbund 25 mm

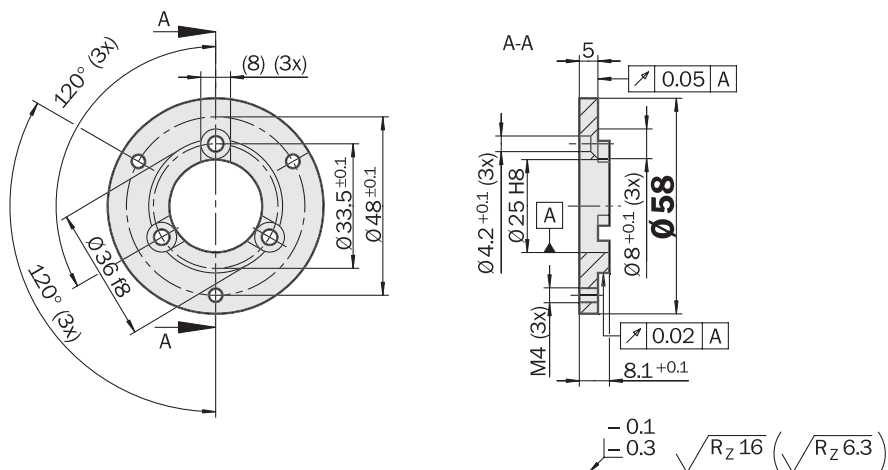
Typ	Bestell-Nr.	Adaptionen
BEF-FA-025-050	2 032 622	auf 50 mm Servoflansch



Allgemeintoleranzen nach DIN ISO 2768-mk

Flanschadapter aus Aluminium für Klemmflansche, Zentrierbund 36 mm für DKS 40

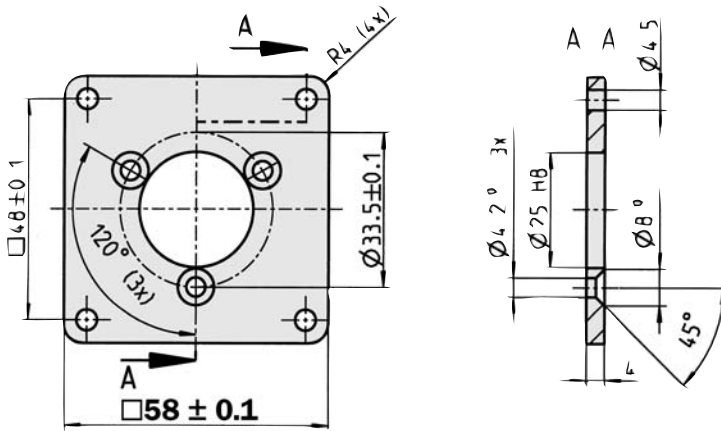
Typ	Bestell-Nr.	Adaptionen
BEF-FA-025-036	2 034 226	auf 50 mm Klemmflansch



Allgemeintoleranzen nach DIN ISO 2768-mk

Flanschadapter aus Aluminium für Klemmflansche, Zentrierbund 25 mm für DKS 40

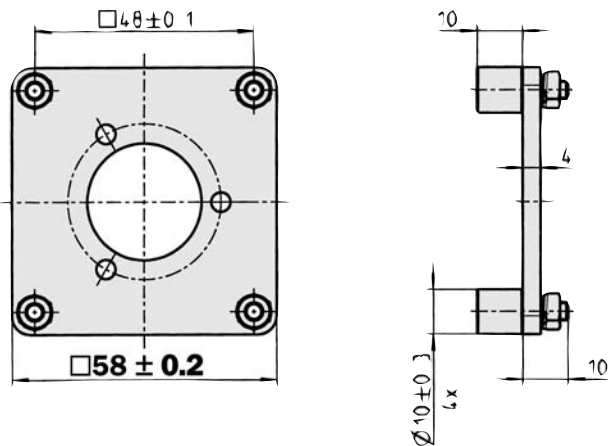
Typ	Bestell-Nr.	Adaptionen
BEF-FA-025-060RCA	2 032 623	auf quadratische Montageplatte 60 mm



Allgemeintoleranzen nach DIN ISO 2768-mk

Flanschadapter aus Aluminium für Klemmflansche, Zentrierbund 25 mm für DKS 40

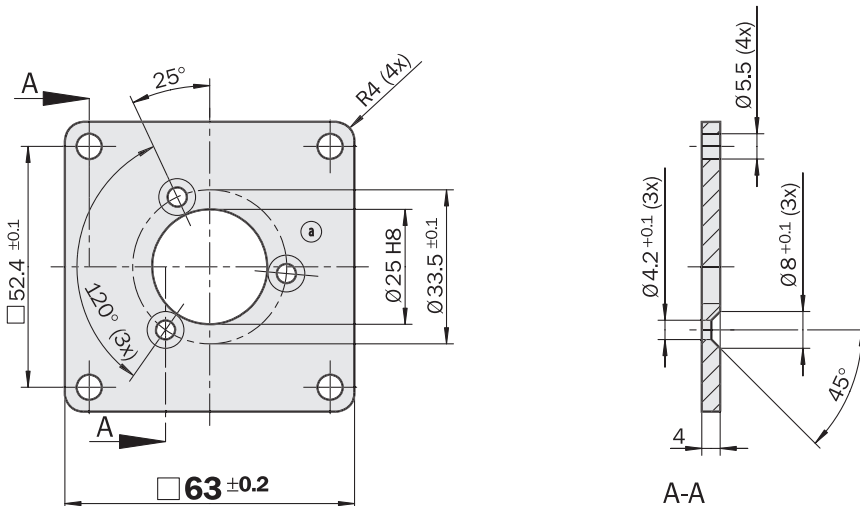
Typ	Bestell-Nr.	Adaptionen
BEF-FA-025-060RSA	2 032 624	auf quadratische Montageplatte 60 mm mit Schockdämpfer



Allgemeintoleranzen nach DIN ISO 2768-mk

Flanschadapter aus Aluminium für Klemmflansche, Zentrierbund 25 mm für DKS 40

Typ	Bestell-Nr.	Adaptionen
BEF-FA-025-063REC	2 033 631	auf quadratische Montageplatte 63 mm



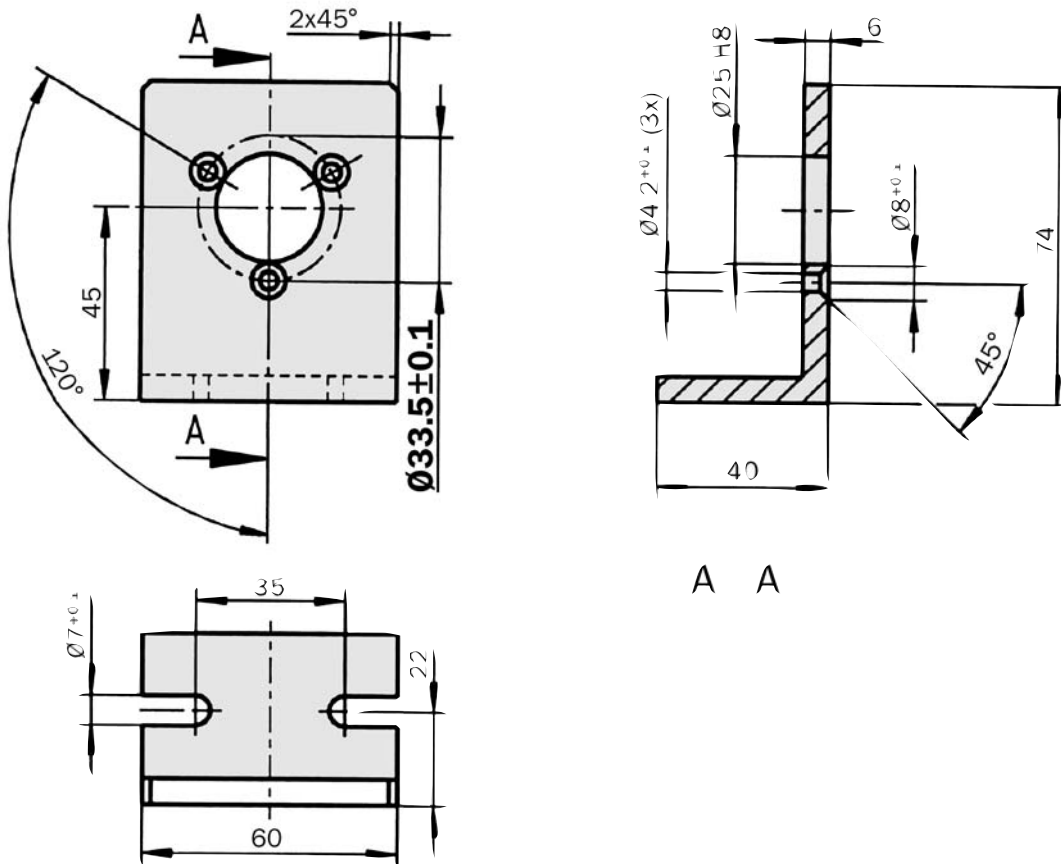
Allgemeintoleranzen nach DIN ISO 2768-mk

Maßbilder und Bestell-Informationen

Mechanische Adapter für DKS 40

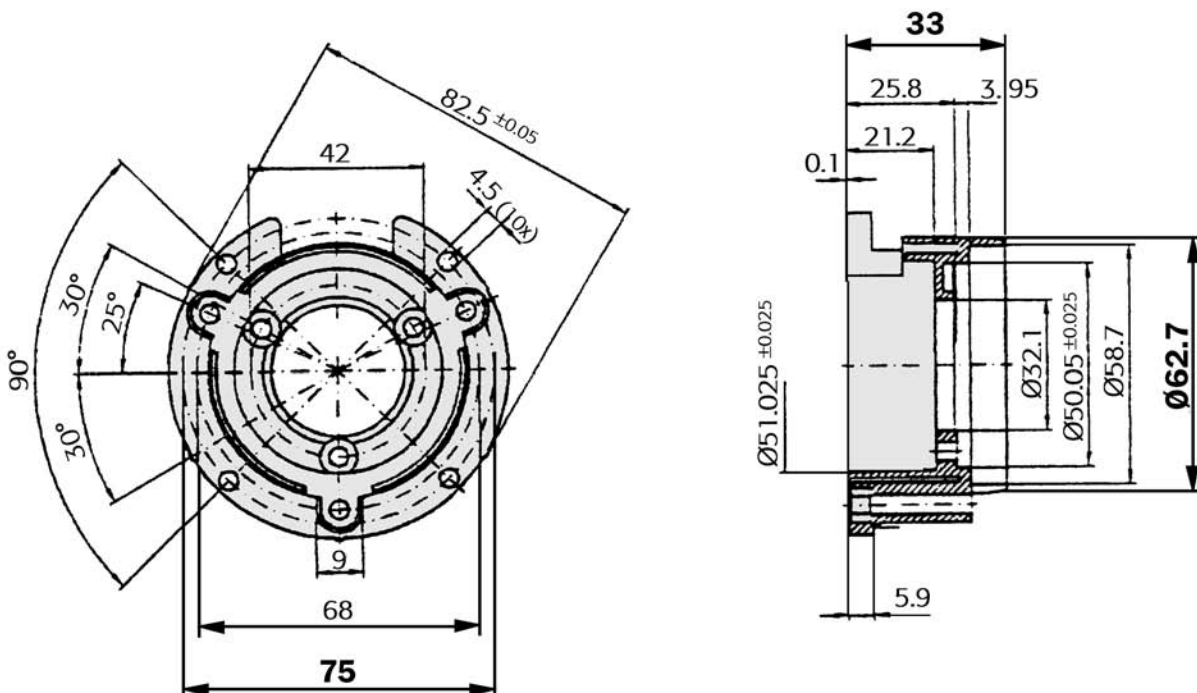
Montagewinkel inkl. Befestigungssatz für Encoder mit Klemmflansch

Typ	Bestell-Nr.	Flansch Zentrierbund
BEF-WF-25	2 032 621	Durchmesser 25 mm



Montageglocke inkl. Befestigungssatz für Encoder mit Servoflansch für DKS 40

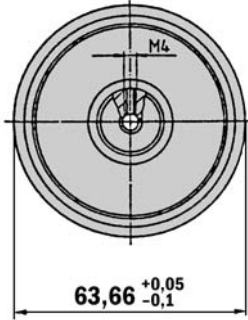
Typ	Bestell-Nr.	Flansch Zentrierbund
BEF-MG-50	5 312 987	Durchmesser 50 mm



Maßbilder und Bestell-Informationen

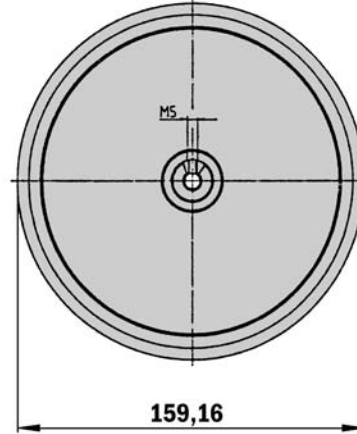
Messräder für Encoderwellen mit Durchmesser 10 mm, Belag aus Kunststoff (Hytrel), Radkörper Kunststoff mit Aluminium Nabe.

Typ	Bestell-Nr.	Umfang
BEF-MR-010020	5 312 988	0,2 m



Messräder für Encoderwellen mit Durchmesser 10 mm, Belag aus Kunststoff (Hytrel), Radkörper Kunststoff mit Aluminium Nabe.

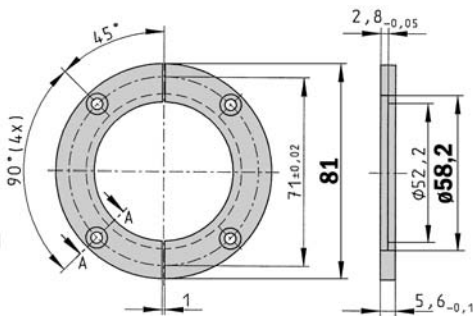
Typ	Bestell-Nr.	Umfang
BEF-MR-010050	5 312 989	0,5 m



Servoklammern

Servoklammer Halbschale, Set (Inhalt 2 Stück) für Servoflansche mit Zentrierbund Durchmesser 50 mm für ARS 60, DRS 60, DGS 60, DGS 65, DGS 66, ATM 60

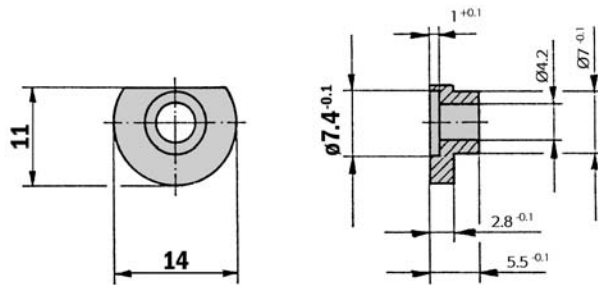
Typ	Bestell-Nr.
BEF-WG-SF050	2 029 165



Allgemeintoleranzen nach DIN ISO 2768-mk

Servoklammer klein, Set (Inhalt 3 Stück) für Servoflansche für ARS 60, DRS 60, DGS 60, DGS 65, DGS 66, ATM 60, DKS 40

Typ	Bestell-Nr.
BEF-WK-SF	2 029 166



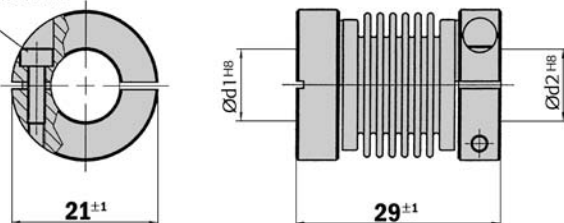
Allgemeintoleranzen nach DIN ISO 2768-mk

Wellenkupplungen

Wellenkupplung Balg, max. Wellenversatz radial $\pm 0,3$ mm, axial 0,4 mm, Winkel ± 4 Grad, Drehfedersteife 120 Nm/rad, Balg aus Edelstahl, Naben aus Aluminium. Für ARS 60, DRS 60, DGS 60, DGS 65, DGS 66, ATM 60, ATM 90

Typ	Bestell-Nr.	Wellendurchmesser
KUP-0606-B	5 312 981	6 mm - 6 mm
KUP-0610-B	5 312 982	6 mm - 10 mm
KUP-1010-B	5 312 983	10 mm - 10 mm
KUP-1012-B	5 312 984	10 mm - 12 mm

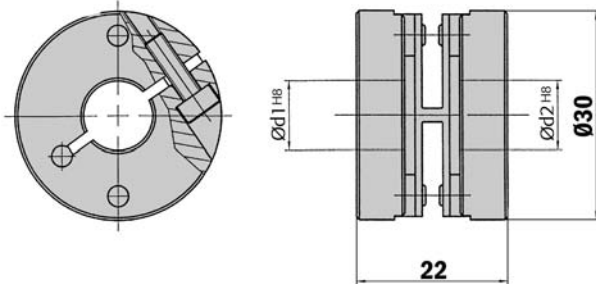
Zylinderschraube
M2,5x8 DIN912 A2



Maßbilder und Bestell-Informationen

Wellenkupplung Federscheibe, max. Wellenversatz radial $\pm 0,3$ mm, axial 0,4 mm, Winkel $\pm 2,5$ Grad, Drehfedersteife 50 Nm/rad, Flansch aus Aluminium, Federscheibe aus Kunststoff glasfaserverstärkt. Für ARS 60, DRS 60, DGS 60, DGS 65, DGS 66, ATM 60, ATM 90

Typ	Bestell-Nr.	Wellendurchmesser
KUP-0610-F	5 312 985	6 mm - 10 mm
KUP-1010-F	5 312 986	10 mm - 10 mm



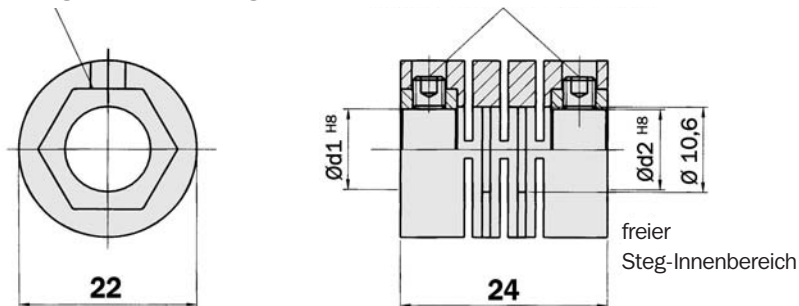
Allgemeintoleranzen nach DIN ISO 2768-mk

Wellenkupplung Steg, max. Wellenversatz radial $\pm 0,3$ mm, axial $\pm 0,2$ mm, Winkel ± 3 Grad, Drehfedersteife 38 Nm/rad, Körper: glasfaserverstärktes Polyamid, Naben aus Messing für DKS 40

Typ	Bestell-Nr.	Wellendurchmesser
KUP-0608-S	5 314 179	6 mm ... 8 mm
KUP-0808-S	5 314 177	8 mm ... 8 mm
KUP-0810-S	5 314 178	8 mm ... 10 mm

formschlüssige Nabenverbindung

Gewindestifte M 4 x 4 DIN916



Spannzangen

Spannzangen für Aufsteckhohlwellen für ARS 60, DRS 60, ATM 60

Typ	Bestell-Nr.	Wellendurchmesser
SPZ-006-AD-A	2 029 174	6 mm
SPZ-1E4-AD-A	2 029 175	1/4"
SPZ-008-AD-A	2 029 176	8 mm
SPZ-3E8-AD-A	2 029 177	3/8"
SPZ-010-AD-A	2 029 178	10 mm
SPZ-012-AD-A	2 029 179	12 mm
SPZ-1E2-AD-A	2 029 180	1/2"

Spannzangen für Durchsteckhohlwellen für ARS 60, DRS 60

Typ	Bestell-Nr.	Wellendurchmesser
SPZ-006-AD-D	2 029 192	6 mm
SPZ-1E4-AD-D	2 029 193	1/4"
SPZ-008-AD-D	2 029 194	8 mm
SPZ-3E8-AD-D	2 029 195	3/8"
SPZ-010-AD-D	2 029 196	10 mm
SPZ-012-AD-D	2 029 197	12 mm
SPZ-1E2-AD-D	2 029 198	1/2"

Spannzangen für DGS65 Encoder mit Aufsteckhohlwelle

Typ	Bestell-Nr.	Wellendurchmesser
SPZ-006-DD65-A	2 029 181	6 mm
SPZ-008-DD65-A	2 029 182	8 mm
SPZ-010-DD65-A	2 029 183	10 mm
SPZ-011-DD65-A	2 019 043	11 mm
SPZ-012-DD65-A	2 029 184	12 mm
SPZ-3E8-DD65-A	2 039 227	3/8"

Spannzangen für DGS 66 Encoder mit Aufsteckhohlwelle

Typ	Bestell-Nr.	Wellendurchmesser
SPZ-006-DD66-A	2 029 185	6 mm
SPZ-008-DD66-A	2 029 186	8 mm
SPZ-010-DD66-A	2 029 187	10 mm
SPZ-012-DD66-A	2 029 188	12 mm
SPZ-1E2-DD66-A	2 029 189	1/2"
SPZ-014-DD66-A	2 029 190	14 mm
SPZ-015-DD66-A	2 029 191	15 mm

Maßbilder und Bestell-Informationen

Adaptermodule für SSI-Schnittstelle

Seriell-Parallel-Adaptermodule für ARS 60, ATM 60, ATM 90, KH 53

Typ	Bestell-Nr.	Beschreibung
AD-SSIG-PA	1 030 106	SSI-Parallel Adaptermodul, im Kunststoffgehäuse
AD-SSI-PA	1 030 107	SSI-Parallel Adaptermodul, ohne Kunststoffgehäuse
AD-SSIPG-PA	1 030 108	SSI-Parallel Adaptermodul, programmierbar, im Kunststoffgehäuse
AD-SSIPF-PA	1 030 109	SSI-Parallel Adaptermodul, programmierbar, ohne Kunststoffgehäuse, mit Frontplatte
AD-SSIP-PA	1 030 110	SSI-Parallel Adaptermodul, programmierbar, ohne Kunststoffgehäuse, ohne Frontplatte

Adaptermodule für SSI-Schnittstelle

Programming Tool für ATM 60/ATM 90, KH 53

Typ	Bestell-Nr.
PGT-01-S	1 030 111

Programming Tool für Seriell-Parallel-Adapter für ATM 60, ATM 90 und KH 53 mit SSI-Schnittstelle

Typ	Bestell-Nr.
PGT-02-S	1 030 112

Programming Tool (USB-Version) für DRS 61

Typ	Bestell-Nr.
PGT-05-S	1 035 342



SICK