

# Ruler E: Gigabit 3D für raue Umgebungen!



Bei der Ruler E handelt es sich um eine Kamera mit integriertem Laser und fester Optik für ein definiertes Sichtfeld. Dies macht die Installation überaus einfach. Die Messdaten werden über die schnelle Gigabit-Ethernet-Schnittstelle als kalibrierte Weltkoordinaten in mm ausgegeben. Die Applikationsentwicklung erfolgt in einer grafischen Entwicklungsumgebung mit VB .Net oder C++.

Die Ruler E ist ein perfektes Werkzeug für Inline-Applikationen mit 3D-Abtastung. Unsere OEM-Kunden und Vision-Integratoren entwickeln mit der Ruler E leistungsstarke 3D-Scanner mit der höchsten Präzision im Markt.

Die Kamera ist für den rauen Einsatz in der Holz-, Stahl- und Automobilindustrie ausgelegt. Mit der optionalen Heizung ist sie bei Temperaturen bis  $-30\text{ °C}$  einsetzbar.

Leistungsmerkmale Ruler E:

- Problemlose Integration
- Daten als Weltkoordinaten
- Widerstandsfähiges Gehäuse
- Betrieb bei tiefen Temperaturen
- Bestes Preis-Leistungs-Verhältnis

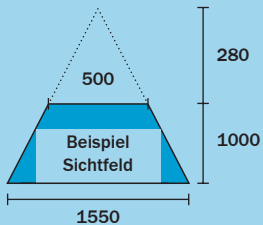
Beispiele:

- Langholzsortierung
- Schnittholzoptimierung
- Pallettenklassifizierung
- Massengütermessungen
- Schnittoptimierung in der Fleischverarbeitung

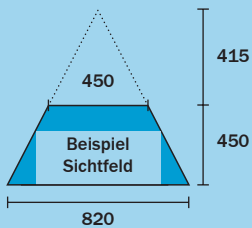
► Ruler E ist die Kamera für härteste Einsatzbereiche



Sichtfeld (mm)



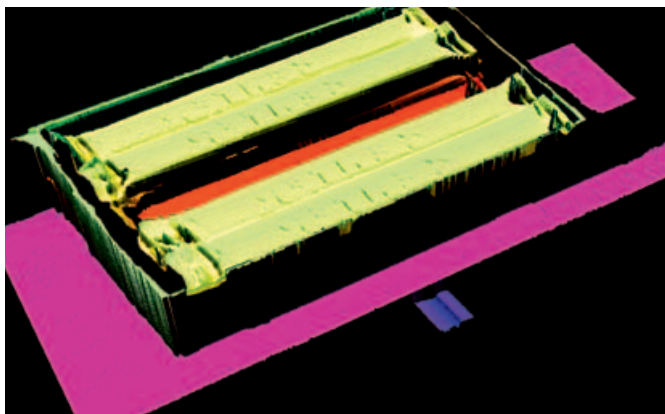
Ruler E 1200



Ruler E 600



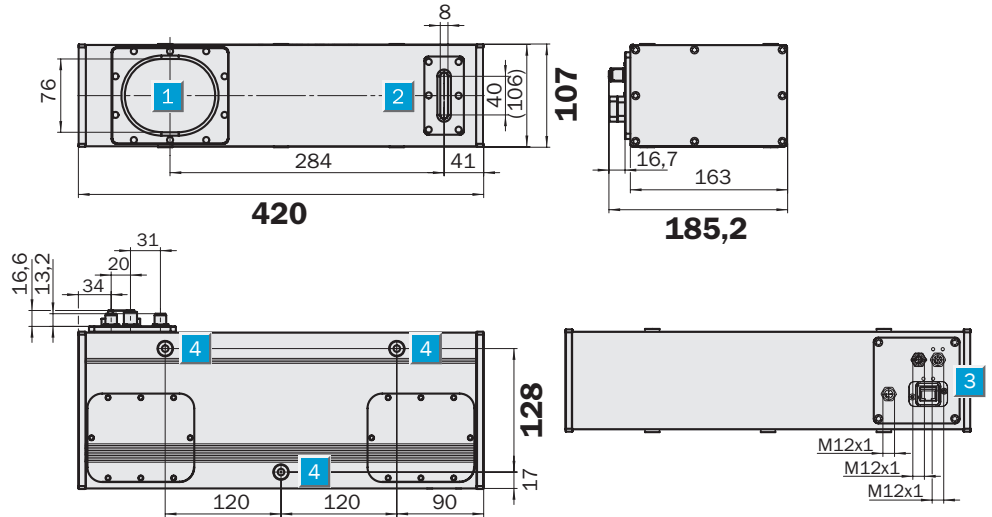
► 3D- Qualitätsprüfung bei voller Produktion



	Sichtfeld (H × B)
	250 × 1200 mm
	250 × 600 mm
3D Cameras	

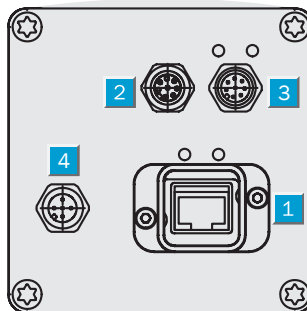
- Problemlose Integration
- Daten als Weltkoordinaten
- Robustes Gehäuse
- Betrieb auch bei tiefen Temperaturen
- Bestes Preis-Leistungs-Verhältnis

## Maßbild

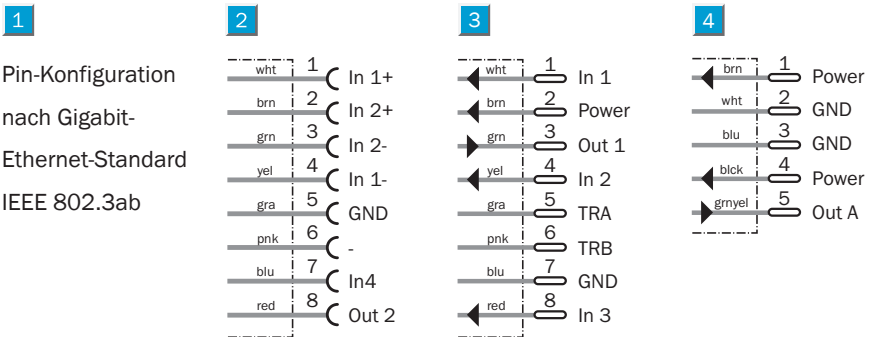


- 1 Empfänger
- 2 Sender
- 3 Anschlüsse
- 4 Montagegewinde (M8 × 15)

## Anschlussart



- 1 Ethernet
- 2 Encoder
- 3 Versorgungsspannung I/O
- 4 Heizung



Gigabit-Ethernet-Kabel		Encoder-Kabel offen		Netz-I/O-Kabel offen		Heizungskabel	
Typ	Bestell-Nr.	Typ	Bestell-Nr.	Typ	Bestell-Nr.	Typ	Bestell-Nr.
5 m	6032321	2 m	6029330	2 m	6020633	2 m	6032485
10 m	6032322	5 m	6029331	5 m	6020993	5 m	6032486
20 m	6032323	10 m	6032234	10 m	6022152		
				15 m	6022153		



Laser-Klasse 2M/3B

Technische Daten		Ruler E	2111	2112	2121	2122	1111	1112	1211	1121	1212	1122	1221	1222
Leistung	10.000 3D-Profile/Sekunde													
Schnittstelle	Gigabit Ethernet													
Betriebssystem	PC, Windows XP													
Entwicklungsumgebung	Net Assembly oder C++ (VS .NET 2003)													
Datensynchronisation	Freilaufend, Sensortriggerung, encodergesteuert													
Encoder-Schnittstelle	RS 422													
Abmessungen (L x H x T)	420 x 163 x 105 mm													
Gewicht	7,0 kg													
Schutzart	IP 65													
Laser-Wellenlänge	660 +/- 15 nm													
Laser-Klasse	2M													
	3B													
Auflösung	1024													
	1536													
Typische Höhenauflösung	0,4 mm													
	0,15 mm													
Beispiel Sichtfeld (H x B)	250 x 1200 mm													
	250 x 600 mm													
Streulichtmessung														
Heizung														
Umgebungstemperatur	Betrieb: 0 ... +40 °C													
	Betrieb: -30 ... +40 °C													
	Lager: -30 ... +70 °C													
Betriebsspannung	24 VDC													
Leistungsaufnahme	<1 A													
Brummspannung	<5 Vs-s													
Gehäusematerial:	Aluminium: grau lackiert													
	Anschlüsse: Messing vernickelt													
	Fenster: Float-Glas mit Anti-Reflex-Beschichtung													

<sup>1)</sup> Für das Vision-System empfohlener PC: 3,0 GHz CPU, 800 MHz Busgeschwindigkeit, 512 MB RAM  
(Für Auswertungen kann ein PC mit geringerer Leistung ausreichend sein.)

Bestell-Information					
3D Cameras		Zubehör Ruler E		Zubehör Lichtleiter	
Typ	Bestell-Nr.	Typ	Bestell-Nr.	Typ	Bestell-Nr.
Ruler-E2111	1029237	Ruler E	1014241	Opto-Adapter	6032331
Ruler-E2112	1029238	Zubehör-Kit		Lichtleiter, 100 m	1014338
Ruler-E2121	1028042	Gigabit-Ethernet-Karte	6032329		
Ruler-E2122	1029239				
Ruler-E1111	1028041	Entwicklungs-Software	2038800		
Ruler-E1112	1029230				
Ruler-E1211	1029231	Gigabit-Netzwerk-Switch 5-fach	6032330		
Ruler-E1121	1029233				
Ruler-E1212	1029232	Ruler E Key Box	1029242		
Ruler-E1122	1029234	T-Verbinder	6026503		
Ruler-E1221	1029235	Netzteil	1014242		
Ruler-E1222	1029236				