

Die 3 in 1-Lösung: Sensor, Job-LED und Reflektor in einem Gerät

Montagelinien und Kommissionierung:
zuverlässige Entnahme und schnelle Zugriffe.

➔ DER JOB

- 360°-sichtbare Job-LED
- Signalisiert das Entnahmefach
- Bestätigt optisch den korrekten Zugriff
- Umschaltbare Job-LED: permanent leuchten oder blinken



➔ DIE PHILOSOPHIE

- Keine Einengung des Fachs durch außen angebrachten Sensor
- Für beliebige Fachgrößen: horizontal und vertikal montierbarer Sensor
- Ergonomisch, keine Verletzungsgefahr
- Stabiles Aluminium-Gehäuse

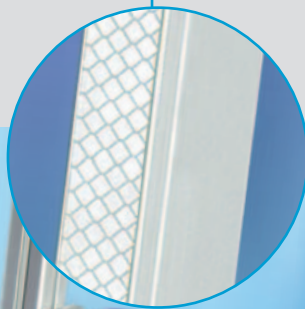




➔ DAS KONZEPT

Die Reflexfolie auf der Sensor-Rückseite dient gleichzeitig als Reflektor für das benachbarte Pick2Light:

- Vermeidet zusätzlichen Montage- und Verkabelungsaufwand
- Spart Kosten
- Spiegel- und fremdlichtsicher
- Reichweiten bis zu 2 Meter sind möglich



➔ DIE FLEXIBILITÄT

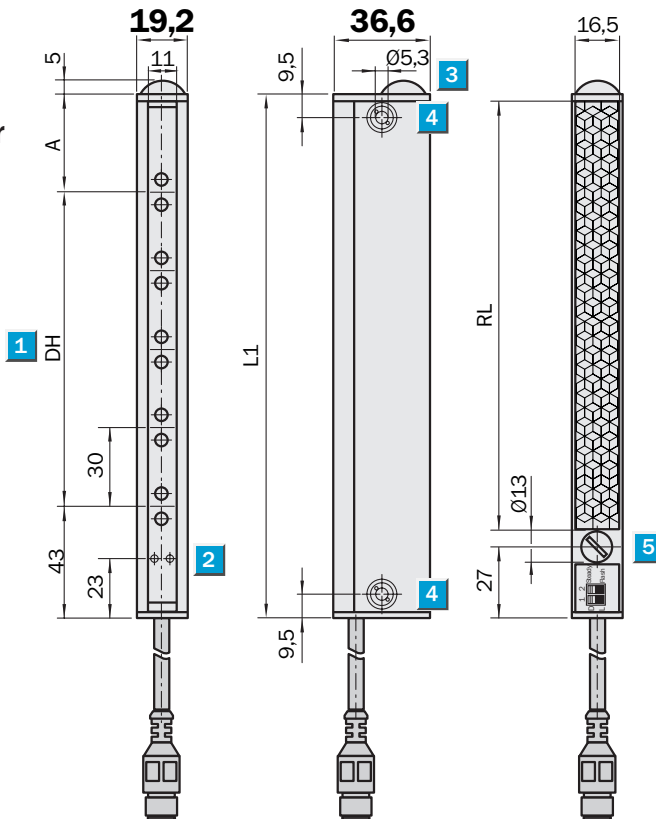
- 5 verschiedene Sensorhöhen, je nach Fachbestückung
- 2 Schrauben reichen für die Befestigung
- Leicht am Profil verschiebbar
- Für T-Nuten, Bosch-, ITEM-Profile, ...

Reichweite
2 m

PLG pick2light

- Fachkontrollen Lichtgitter
- Zuverlässige Erfassung von Händen
- Einfache Montage und Inbetriebnahme
- Industrietaugliches Gehäuse
- Leuchtende/blinkende Job-LED
- Hell-Dunkelschaltung

Maßbild

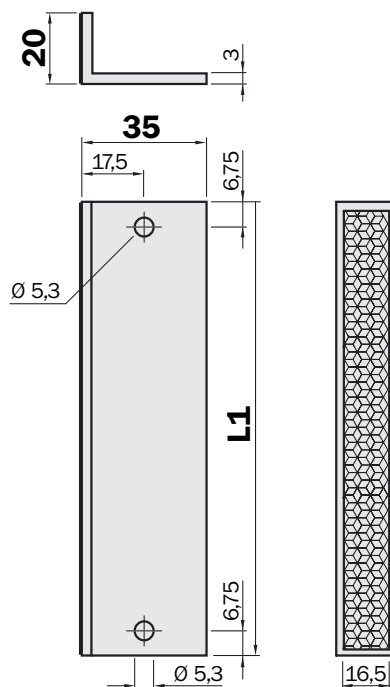


DH	A	L1	RL
120	36	199	162
210	26	279	242
270	36	349	312
360	26	429	392
420	36	499	462

- 1** Überwachungshöhe (DH)
120 bis 420 mm
- 2** Anzeige Power On: grün;
Strahlstatus: gelb
- 3** Grüne Job-LED
- 4** Befestigungsbohrungen \varnothing 5,3 mm
- 5** Konfigurationsschalter



Reflektor, Diamond Grade auf Aluminium-Profil für Pick2Light, gleiche Lochmuster wie Sensor



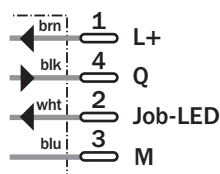
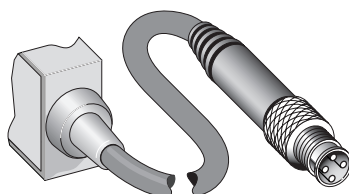
Typ	Bestell-Nr.	L1
REF-PLG120	1 029 196	194,3
REF-PLG210	1 029 197	274,3
REF-PLG270	1 029 198	344,3
REF-PLG360	1 029 199	424,3
REF-PLG420	1 029 200	494,3

Siehe Kapitel Zubehör

- Anschlussstechnik
- Reflektoren
- Haltewinkel (auf Anfrage)

Anschlussart

PLG3-xxxF431



4-polig, M12 mit 280 mm Kabel

Technische Daten		PLG3-	120 F431	210 F431	270 F431	360 F431	420 F431				
Reichweite, typ. max.	0,1 ... 1,5 m/REF-PLG										
	0,1 ... 2,0 m/PL150										
Überwachungshöhe	120 mm										
	210 mm										
	270 mm										
	360 mm										
	420 mm										
Spannungsversorgung U_V	DC 15 ... 30 V ¹⁾										
Restwelligkeit	< 10 % innerhalb der U _V -Toleranz										
Stromaufnahme ²⁾	Sender	Typ. 45 mA									
	Job-LED	Typ. 10 mA									
Lichtsender	LED, sichtbares Rotlicht										
Anschluss	M12-Stecker, 4-polig mit 280 mm Kabel										
Schaltausgang³⁾	PNP-Ausgang: Q										
Betriebsmodus	Dunkel- und hellschaltend (per Schalter)										
Ausgangsstrom I _A max.	100 mA										
Ausgangslast	Kapazitive Last: 100 nF/										
	Induktive Last: 1 H										
Ansprechzeit⁴⁾	< 80 ms										
Initialisierungsdauer	Max. 600 ms										
Eingang Job-LED aktiv	Eingang zu U _V (DC 15 ... 30 V)										
Eingangsstrom I _A max.	12 mA										
VDE-Schutzklasse	◊										
Schutzschaltungen⁵⁾	A, B, C										
Schutzart	IP 54										
Umgebungstemperatur	Betrieb -10 ... +55 °C										
	Lager -25 ... +70 °C										
Mechanischer Widerstand	Vibration: 5 g/10-55/s – IEC 68-2-6										
	Schock: 10 g/16 ms – IEC 68-2-29										
Gewicht	Ca. 200 g ⁶⁾										
Material	Gehäuse Aluminium, eloxiert										
	Frontscheibe PMMA										

1) Grenzwerte

2) Ohne Last bei U_V = 24 V, ohne Job-LED

3) NPN auf Anfrage

4) Mit ohmscher Last

5) A = U_V-Anschlüsse verpolsicher

B = Ausgänge Q und Q̄ kurzschlussgeschützt

C = Störpulsunterdrückung

6) Zunahme: 50 g / 50 mm Überwachungshöhe

Optische Eigenschaften					
Strahlabstand	Überwachungshöhe	MDO: Kleinstes detektierbares Objekt			
		vor dem PLG	0,3 m	0,6 m	1,0 m
30 mm	120 ... 420 mm	30 mm	45 mm	60 mm	80 mm

MDO: Kleinstes detektierbares Objekt für nichtbewegte Objekte, gemessen parallel zum Pick2light

Min./Betrieb/max. Reichweite bezogen auf Reflektor-Typ		Bestell-Information	
<p>1 REF-PLG 2 PL150 3 PL180</p>	<p>Konfiguration mit Schaltern:</p> <p>1 2 D Steady L Flash</p> <p>Schalter 1: D: Dunkelschaltend, L: Hellschaltend, Schalter 2: Steady: Job-LED leuchtet, Flash: Job-LED blinkt, 3 Hz</p>	Typ	Best-Nr.
		PLG3-120F431	1 028 953
		PLG3-210F431	1 028 548
		PLG3-270F431	1 029 130
		PLG3-360F431	1 029 131
		PLG3-420F431	1 029 132