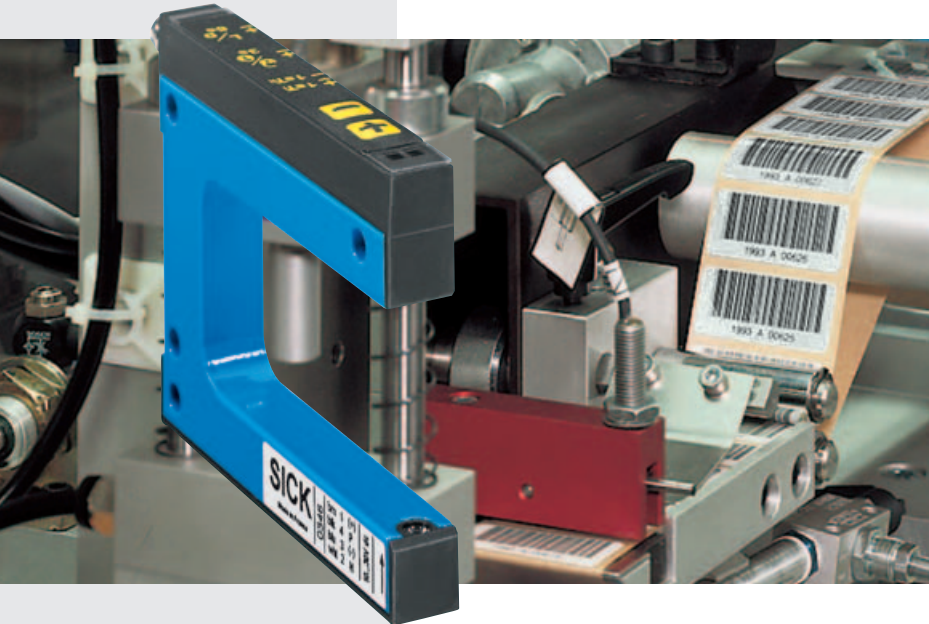




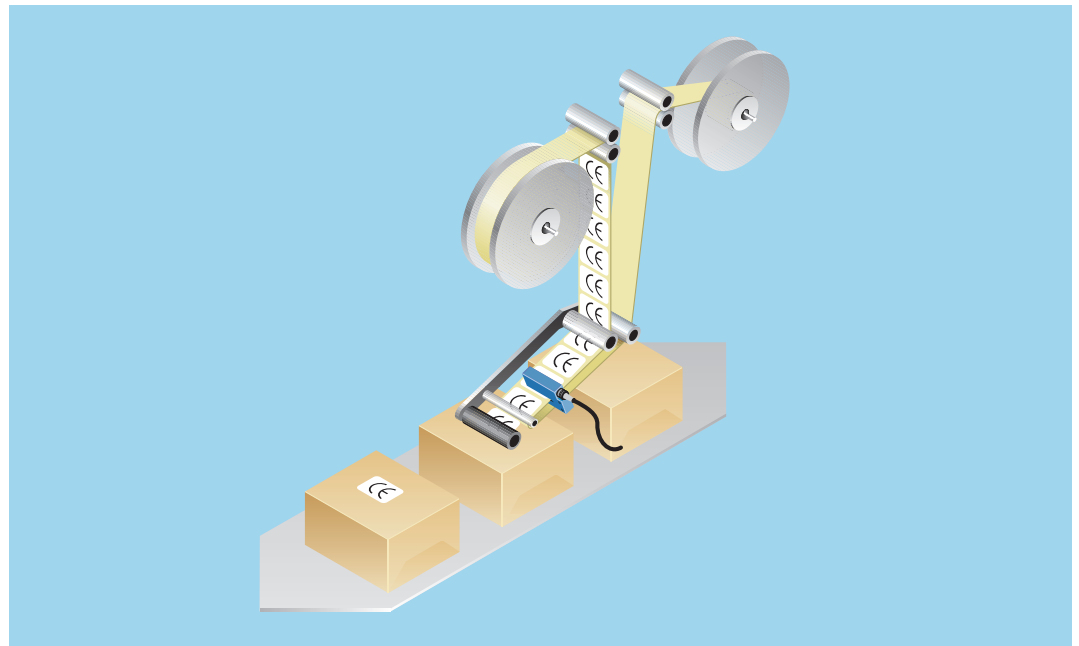
# WF: Gabel-Lichtschraken für vielfältige Anwendungen



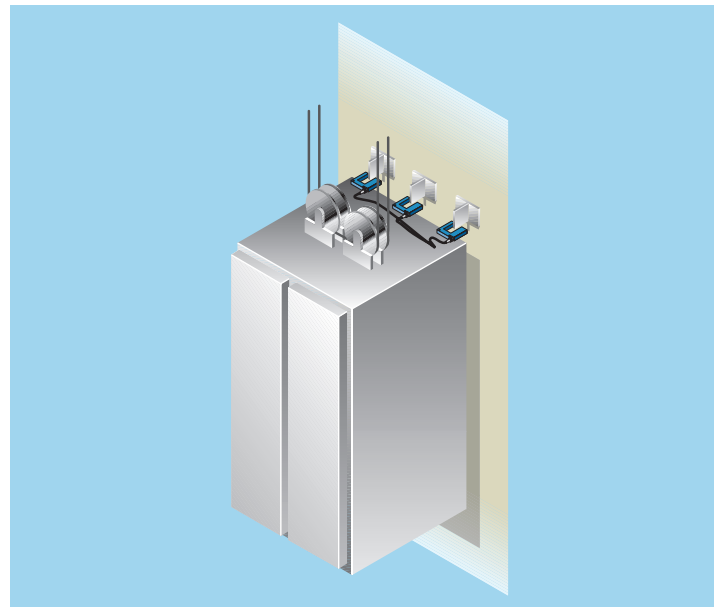
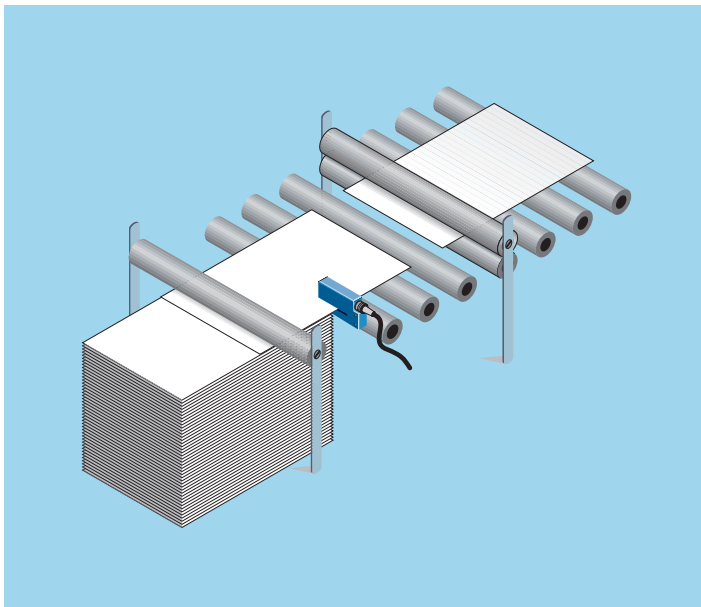
- Gabelweiten zwischen 2 und 225 mm, Gabeltiefen von 40, 60 und 95 mm,
- manueller Einstellung über bedienerfreundliche Tastatur oder Mehrgang Potentiometer,
- einfacher und schneller Einstellung über Teach-in,
- Schaltausgang PNP und NPN,
- H/D einstellbar über Taste,
- stabilem Metallgehäuse mit Glasoptik,
- kürzester Ansprechzeit,
- feiner Auflösung.

**E**tikettenerfassung, Marken- oder Doppelbogenerkennung sowie die Detektion von Löchern und Kanten sind typische Einsatzgebiete für die Gabel-Lichtschraken der neuen WF-Baureihe. Für die unterschiedlichen Einsatzbedingungen steht ein komplettes Programm zur Verfügung mit

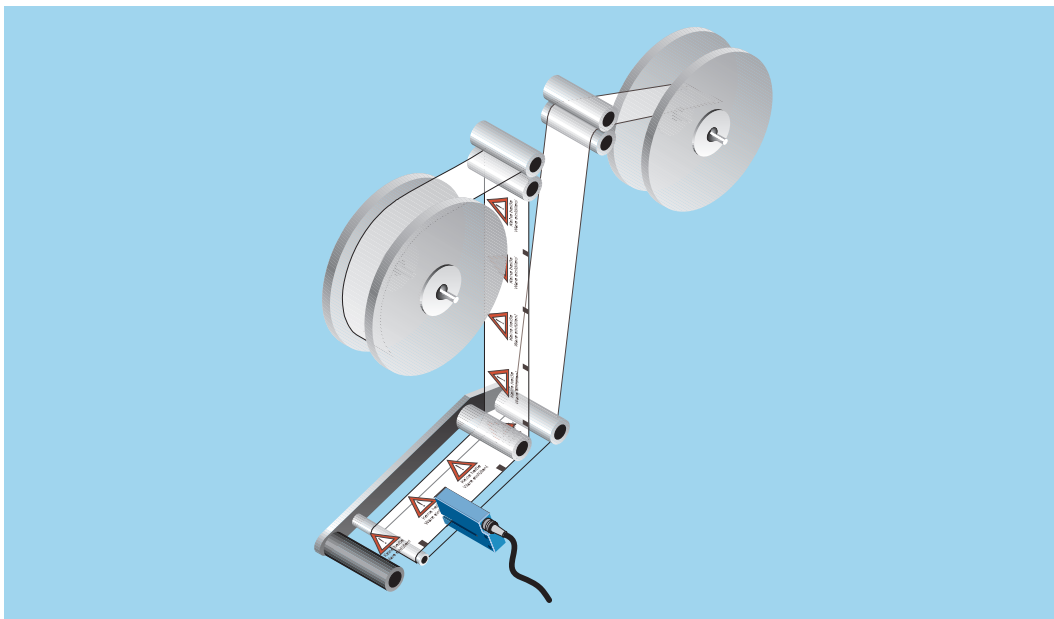
► Damit auch wirklich jedes Paket sein Etikett erhält, überwachen Gabel-Lichtschranken beim Etikettenspenden die laufende Bahn.



▼ Die Gabel-Lichtschranke erkennt auf Transportbändern bei Planschneidern sicher doppelt liegende Bogen.



▲ Positionskontrolle bei Transportkränen ist ein ideales Einsatzfeld für Gabel-Lichtschranken.

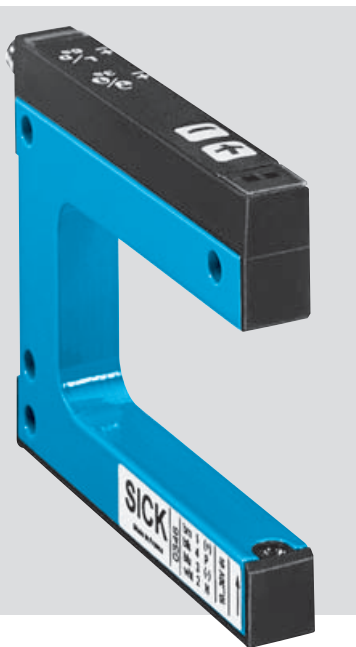


◀ Schneiden und Stanzen von Etiketten erfolgt nur aufgrund exakter Erkennung der Druck- und Steuermarken. Damit alles zuverlässig läuft, sind Gabel-Lichtschranken im Einsatz.

**Gabelweite**  
2 ... 120 mm

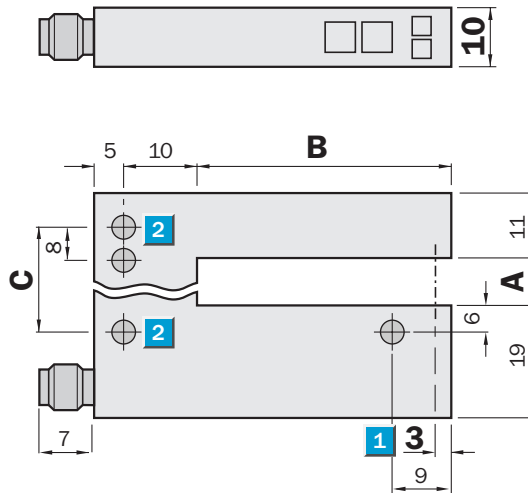
Gabel-Lichtschanke

- Einfache und präzise Einstellung über „+“- und „-“-Taste
- PNP- und NPN-Schaltausgang
- Hell-/dunkelschaltend, einstellbar
- Stabiles Aluminiumgehäuse

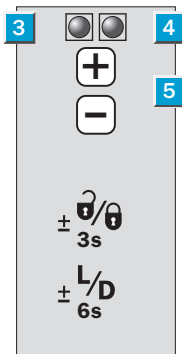


**Zubehör**  
Anschlusstechnik

**Maßbild**  
Alle Typen



**Einstellmöglichkeiten**  
Alle Typen

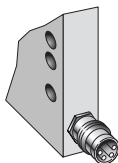


- 1 Optikachse
- 2 Befestigungsbohrung, Ø 4,2 mm
- 3 Funktionsanzeige (rot)
- 4 Funktionsanzeige (gelb), Schaltausgang
- 5 „+“/„-“- und Funktionstaste

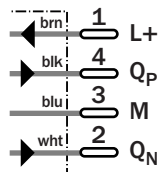
**Abmessungen**

Abmessungen (in mm)	A Gabelweite	B Gabeltiefe	C
<b>WF 2</b>	2	42/59/95	14
<b>WF 5</b>	5	42/59/95	14
<b>WF 15</b>	15	42/59/95	27
<b>WF 30</b>	30	42/59/95	42
<b>WF 50</b>	50	42/59/95	40
<b>WF 80</b>	80	42/59/95	70
<b>WF 120</b>	120	42/59/95	110

**Anschlussart**  
Alle Typen



4-polig, M8



Technische Daten		WF	2-XX <sup>1)</sup> B410	5-XX <sup>1)</sup> B410	15-XX <sup>1)</sup> B410	30-XX <sup>1)</sup> B410	50-XX <sup>1)</sup> B410	80-XX <sup>1)</sup> B410	120-XX <sup>1)</sup> B410			
<b>Gabelweite</b>	2 mm											
	5 mm											
	15 mm											
	30 mm											
	50 mm											
	80 mm											
	120 mm											
<b>Gabeltiefe</b>	40, 60 oder 95 mm											
<b>Lichtsender</b>	LED, infrarot moduliert											
<b>Kleinstes detektierbares Objekt</b>	0,2 mm											
<b>Versorgungsspannung U<sub>V</sub></b>	DC 10 ... 30 V <sup>2)</sup>											
Stromaufnahme <sup>3)</sup>	40 mA											
Restwelligkeit <sup>4)</sup>	< 10 %											
<b>Schaltausgang</b>	PNP und NPN											
	Hell/Dunkel über Taste einstellbar											
<b>Signalspannung</b>												
PNP	HIGH = U <sub>V</sub> - (< 2 V)/LOW = 0 V											
NPN	HIGH = U <sub>V</sub> /LOW = < 2 V											
<b>Ausgangsstrom I<sub>A</sub></b>	100 mA											
<b>Stabilität der Ansprechzeit<sup>5)</sup></b>	± 20 µs											
<b>Ansprechzeit<sup>5)</sup>, Schaltfolge<sup>6)</sup></b>	max. 100 µs; 10.000/s											
<b>Initialisierungszeit</b>	100 ms											
<b>Fremdlichtsicherheit</b>												
Glühlampe	5.000 Lux											
Sonnenlicht	10.000 Lux											
<b>VDE-Schutzklasse<sup>7)</sup></b>	III											
<b>Schutzart</b>	IP 65											
<b>Schutzschaltungen<sup>8)</sup></b>	A, B, C											
<b>Umgebungstemperatur<sup>9)</sup></b>	Betrieb -20 °C ... +60 °C											
	Lager -30 °C ... +80 °C											
<b>Gehäuse</b>	Aluminium											
<b>Gewicht</b>	ca. 36 g bis 160 g <sup>10)</sup>											

1) XX = Gabeltiefe  
(Bsp. 40 = Gabeltiefe entspricht 40 mm)  
2) Grenzwerte, verpolsicher  
3) Ohne Last

4) Darf U<sub>V</sub>-Toleranzen nicht über- oder unterschreiten  
5) Signallaufzeit bei ohmscher Last  
6) Bei Hell-/Dunkelverhältnis 1:1, ohne Zeitstufe

7) Bemessungsspannung DC 50 V  
8) A = U<sub>V</sub>-Anschlüsse verpolsicher  
B = Ausgänge kurzschlussgeschützt  
C = Störimpulsunterdrückung  
9) Unter 0 °C Leitung nicht verformen

10) Je nach Gabelweite

**Wahrheitstabelle**

Schaltart	Hellschaltend (Q)		Dunkelschaltend ( $\bar{Q}$ )	
<b>Lichtweg frei</b>	ja	nein	ja	nein
<b>Ausgang PNP/NPN</b>	HIGH	LOW	LOW	HIGH
<b>Funktionsanzeige (gelb)</b>	An	Aus	Aus	An

**Bestell-Information**

Gabeltiefe 40 mm		Gabeltiefe 60 mm		Gabeltiefe 95 mm	
Typ	Bestell-Nr.	Typ	Bestell-Nr.	Typ	Bestell-Nr.
WF2-40B410	6 028 428	WF2-60B410	6 028 436	WF2-95B410	6 028 443
WF5-40B410	6 028 429	WF5-60B410	6 028 437	WF5-95B410	6 028 444
WF15-40B410	6 028 430	WF15-60B410	6 028 438	WF15-95B410	6 028 445
WF30-40B410	6 028 431	WF30-60B410	6 028 439	WF30-95B410	6 028 446
WF50-40B410	6 028 432	WF50-60B410	6 028 440	WF50-95B410	6 028 447
WF80-40B410	6 028 433	WF80-60B410	6 028 441	WF80-95B410	6 028 448
WF120-40B410	6 028 435	WF120-60B410	6 028 442	WF120-95B410	6 028 449

**Gabelweite**  
2 ... 120 mm

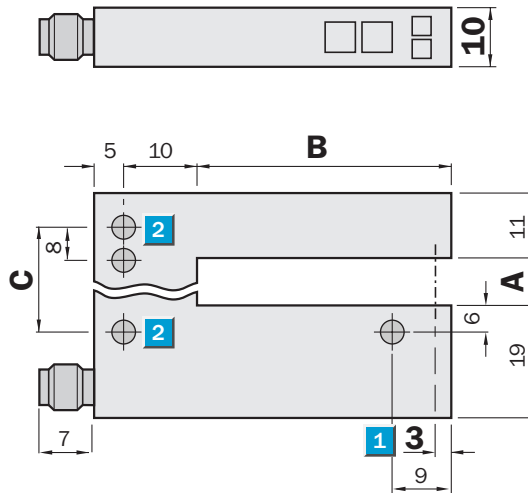
Gabel-Lichtschanke

- Einfache Einstellung über 2-Punkt-Teach-in
- PNP- und NPN-Schaltausgang
- Hell-/dunkelschaltend einstellbar
- Stabiles Aluminiumgehäuse

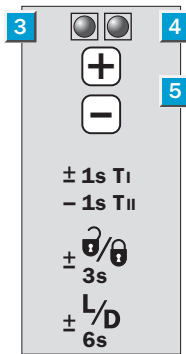


**Zubehör**  
Anschlusstechnik

**Maßbild**  
Alle Typen



**Einstellmöglichkeiten**  
Alle Typen

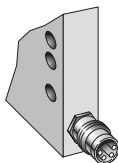


- 1 Optikachse
- 2 Befestigungsbohrung, Ø 4,2 mm
- 3 Funktionsanzeige (rot)
- 4 Funktionsanzeige (gelb), Schaltausgang
- 5 „+“/„-“ und Funktionstaste

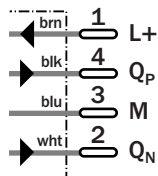
**Abmessungen**

Abmessungen (mm)	A Gabelweite	B Gabeltiefe	C
WF 2	2	42/59/95	14
WF 5	5	42/59/95	14
WF 15	15	42/59/95	27
WF 30	30	42/59/95	42
WF 50	50	42/59/95	40
WF 80	80	42/59/95	70
WF 120	120	42/59/95	110

**Anschlussart**  
Alle Typen



4-polig, M8



Technische Daten		WF	2-XX <sup>1)</sup>	5-XX <sup>1)</sup>	15-XX <sup>1)</sup>	30-XX <sup>1)</sup>	50-XX <sup>1)</sup>	80-XX <sup>1)</sup>	120-XX <sup>1)</sup>			
			B416	B416	B416	B416	B416	B416	B416			
<b>Gabelweite</b>	2 mm											
	5 mm											
	15 mm											
	30 mm											
	50 mm											
	80 mm											
	120 mm											
<b>Gabeltiefe</b>	40, 60 oder 95 mm											
<b>Lichtsender</b>	LED, infrarot moduliert											
<b>Kleinstes detektierbares Objekt</b>	0,2 mm											
<b>Versorgungsspannung U<sub>V</sub></b>	DC 10 ... 30 V <sup>2)</sup>											
Stromaufnahme <sup>3)</sup>	40 mA											
Restwelligkeit <sup>4)</sup>	< 10 %											
<b>Schaltausgang</b>	PNP und NPN											
	Hell/Dunkel über Taste einstellbar											
Signalspannung	PNP	HIGH = U <sub>V</sub> - (< 2 V)/LOW = 0 V										
	NPN	HIGH = U <sub>V</sub> /LOW = < 2 V										
Ausgangsstrom I <sub>A</sub>	100 mA											
Stabilität der Ansprechzeit <sup>5)</sup>	± 20 µs											
Ansprechzeit <sup>5)</sup> , Schaltfolge <sup>6)</sup>	max. 100 µs; 10.000/s											
Teach-in über Taste												
Initialisierungszeit	100 ms											
<b>Fremdlichtsicherheit</b>												
Glühlampe	5.000 Lux											
Sonnenlicht	10.000 Lux											
<b>VDE-Schutzklasse<sup>7)</sup></b>	III											
<b>Schutzart</b>	IP 65											
<b>Schutzschaltungen<sup>8)</sup></b>	A, B, C											
<b>Umgebungstemperatur<sup>9)</sup></b>	Betrieb -20 °C ... +60 °C											
	Lager -30 °C ... +80 °C											
<b>Gehäuse</b>	Aluminium											
<b>Gewicht</b>	ca. 36 g bis 160 g <sup>10)</sup>											

1) XX = Gabeltiefe  
(Bsp. 40 = Gabeltiefe entspricht 40 mm)  
2) Grenzwerte, verpolsicher  
3) Ohne Last

4) Darf U<sub>V</sub>-Toleranzen nicht über- oder unterschreiten  
5) Signallaufzeit bei ohmscher Last  
6) Bei Hell-/Dunkelverhältnis 1:1, ohne Zeitstufe

7) Bemessungsspannung DC 50 V  
8) A = U<sub>V</sub>-Anschlüsse verpolsicher  
B = Ausgänge kurzschlussgeschützt  
C = Störimpulsunterdrückung  
9) Unter 0 °C Leitung nicht verformen

10) Je nach Gabelweite

**Wahrheitstabelle**

Schaltart	Hellschaltend (Q)		Dunkelschaltend (Q̄)	
	ja	nein	ja	nein
<b>Lichtweg frei</b>	ja	nein	ja	nein
<b>Ausgang PNP/NPN</b>	HIGH	LOW	LOW	HIGH
<b>Funktionsanzeige (gelb)</b>	An	Aus	Aus	An

**Bestell-Information**

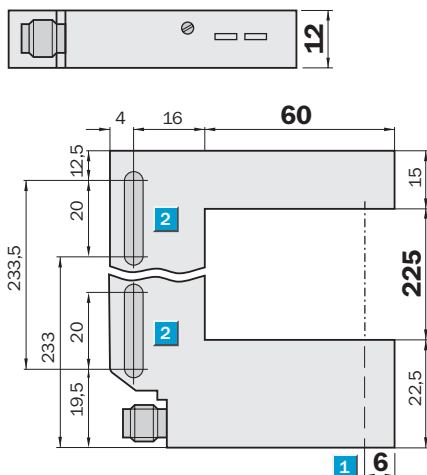
Gabeltiefe 40 mm		Gabeltiefe 60 mm		Gabeltiefe 95 mm	
Typ	Bestell-Nr.	Typ	Bestell-Nr.	Typ	Bestell-Nr.
WF2-40B416	6 028 450	WF2-60B416	6 028 457	WF2-95B416	6 028 464
WF5-40B416	6 028 451	WF5-60B416	6 028 458	WF5-95B416	6 028 465
WF15-40B416	6 028 452	WF15-60B416	6 028 459	WF15-95B416	6 028 466
WF30-40B416	6 028 453	WF30-60B416	6 028 460	WF30-95B416	6 028 467
WF50-40B416	6 028 454	WF50-60B416	6 028 461	WF50-95B416	6 028 468
WF80-40B416	6 028 455	WF80-60B416	6 028 462	WF80-95B416	6 028 469
WF120-40B416	6 028 456	WF120-60B416	6 028 463	WF120-95B416	6 028 470

**Gabelweite  
225 mm**

Gabel-Lichtschanke

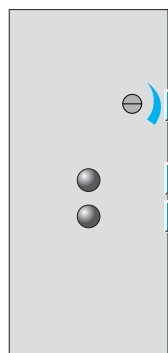
- Einfache und präzise Einstellung über Mehrgang-Potentiometer
- Universeller Schaltausgang
- Hell-/Dunkelschaltend
- Robustes Aluminiumgehäuse

**Maßbild**  
WF 225-B4150



**Einstell-Möglichkeiten**

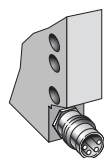
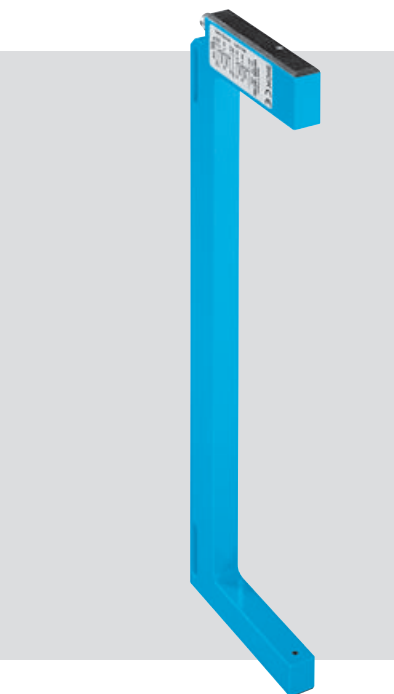
Alle Typen



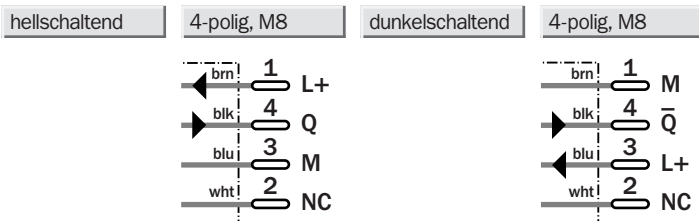
- 1 Optikachse
- 2 Befestigungsbohrung,  $\varnothing$  4,2 mm
- 3 Empfindlichkeitseinsteller
- 4 Funktionsanzeige (rot), Lichtweg unterbrochen
- 5 Funktionsanzeige (gelb), Lichtweg frei

**Anschlussart**

WF 225-B4150



Siehe Kapitel Zubehör  
Anschlusstechnik



Technische Daten		WF	225-B4150										
<b>Gabelweite</b>	225 mm												
<b>Lichtsender</b>	LED, infrarot, pulsierend												
<b>Versorgungsspannung <math>U_V</math> <sup>1)</sup></b>	DC 10 ... 30 V												
<b>Stromaufnahme <sup>2)</sup></b>	30 mA												
	40 mA												
<b>Restwelligkeit <sup>3)</sup></b>	< 10 %												
<b>Schaltausgang</b>	PNP/NPN, hell-/dunkelschaltend												
<b>Signalspannung HIGH bei <math>I_A</math> max.</b>	$U_V - (< 2 V)$ PNP, Q												
<b>Signalspannung LOW bei <math>I_A</math> max.</b>	ca. 0 V PNP, Q												
<b>Ausgangsstrom <math>I_A</math></b>	100 mA												
<b>Ansprechzeit <sup>4)</sup></b>	1 ms												
<b>Schaltfolge <sup>5)</sup></b>	500/s												
<b>Fremdlichtsicherheit</b>	3000 lux												
<b>VDE-Schutzklasse <sup>6)</sup></b>	III												
<b>Schutzart</b>	IP 65												
<b>Schutzschaltungen <sup>7)</sup></b>	B, C												
<b>Umgebungstemperatur <sup>8)</sup></b>	Betrieb -20 ... +60 °C												
	Lager -20 ... +80 °C												
<b>Gehäuse</b>	Aluminium												
<b>Gewicht</b>	ca. 160 g												

1) Grenzwerte, verpolsicher

2) Ohne Last

3) Darf  $U_V$ -Toleranzen nicht über- oder unterschreiten

4) Signallaufzeit bei ohmscher Last

5) Bei Hell-/Dunkelverhältnis 1 : 1, ohne Zeitstufe

6) Bemessungsspannung DC 50 V

7) B = Ausgänge kurzschlussgeschützt

C = Störpulsunterdrückung

8) Unter 0 °C Leitung nicht verformen

Wahrheitstabelle				
Schaltart	Hellschaltend (Q)		Dunkelschaltend ( $\bar{Q}$ )	
	ja	nein	ja	nein
<b>Lichtweg frei</b>	ja	nein	ja	nein
<b>Ausgang NPN</b>	LOW	HIGH	HIGH	LOW
<b>Ausgang PNP</b>	HIGH	LOW	LOW	HIGH

Bestell-Information	
Typ	Bestell-Nr.
WF 225-B4150	6 022 139