

Einbaufertig und normgerecht - Lichtschraken der Kat. 3D/3G für den explosionsgefährdeten Bereich

	Reflexions- Lichttaster HGA
	Reflexions- Lichtschraken
	Einweg- Lichtschraken



der Norm und bietet Ihnen somit eine einbaufertige Lösung ohne Zulassungslücken gegenüber der Norm.

Produktspektrum:

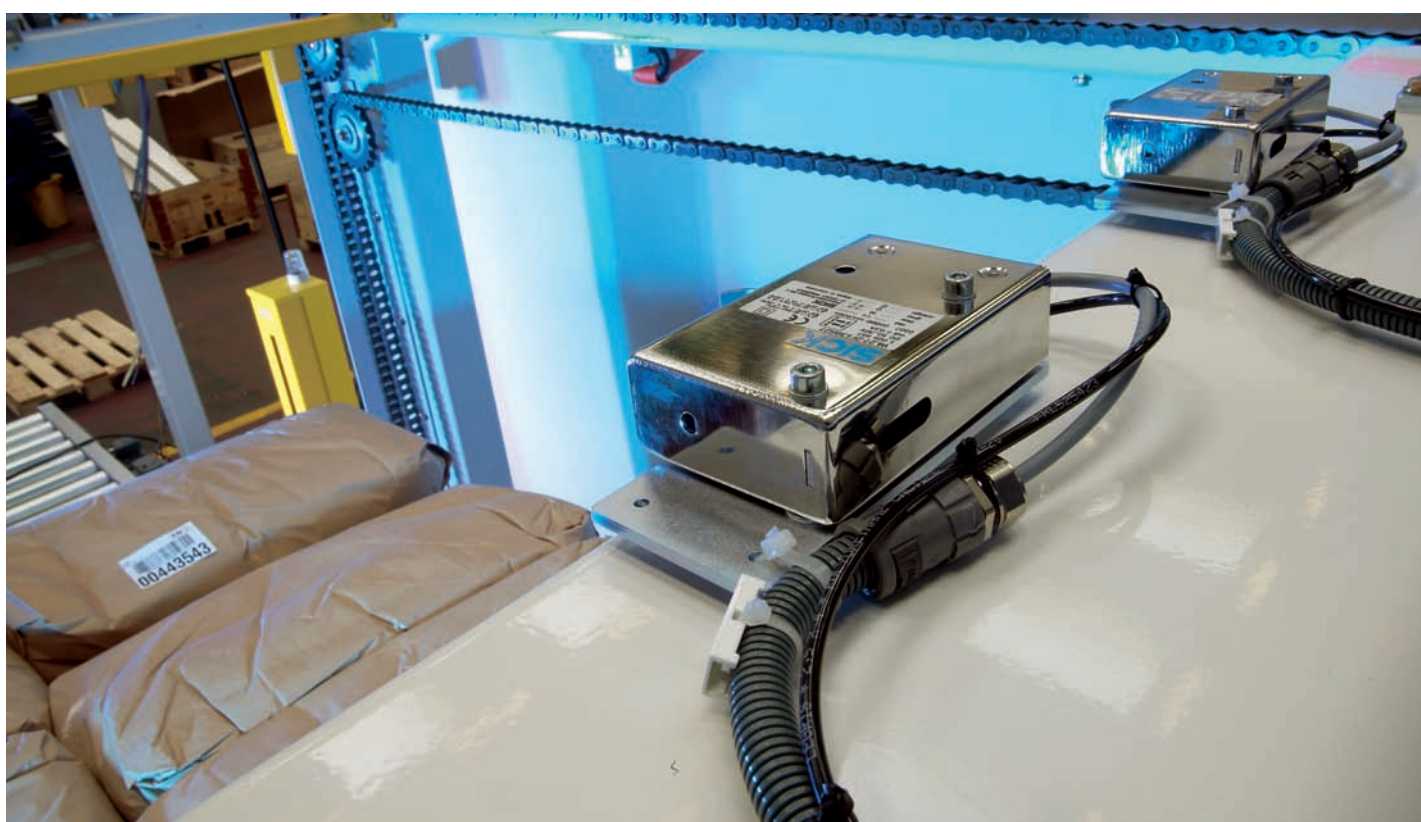
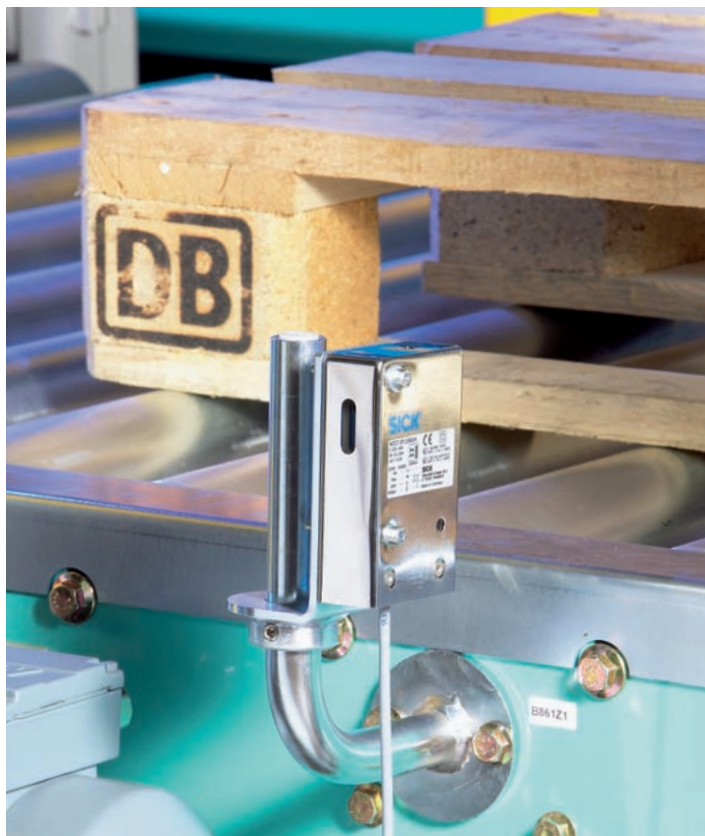
- **W18-3Ex:** Kompakte Abmessungen, präzise Hintergrundausblendung, unempfindlich gegen optische Störeinflüsse, Reichweite als Taster bis 1000 mm und als Reflexions-Lichtschrake bis 7 m,
- **W27-3Ex:** Komplette Lichtschrakenfamilie: Tastweite bis 1500 mm, Reichweite bis 14 m auf einen Reflektor und 35 m als Einweg-Lichtschrake,
- **WTR2Ex:** Wirtschaftliche Lösung für Tastweiten bis zu 900 mm,
- **WL24-2Ex:** Die Power-Lichtschrake mit einer Reichweite bis 22 m.

Ex-Baureihen sind für den explosionsgefährdeten Bereich in der Zündschutzart „n“ nach EN 50021 ausgeführt. Damit entsprechen sie der Kategorie 3G und 3D, basierend auf der neuen Richtlinie 94/9/EG (ATEX) und können in den Bereichen „Zone 2 (Gas)“ und „Zone 22 (nicht leitende Stäube)“ eingesetzt werden.

Neben Grenzwerten für Temperatur, Leistung oder UV-Beständigkeit schreibt die Norm eine mechanische Festigkeit vor, die mit Standardsensoren nicht erfüllt werden kann. Die Lichtschraken von SICK der Kategorie 3D/3G sind daher mit einem Metallgehäuse versehen. Dieses Gehäuse erfüllt die hohen Anforderungen

► Baustoffabfüllung

▼ Anwesenheitserkennung von Paletten mit Reflexions-Lichttaster WTB27-3Ex.



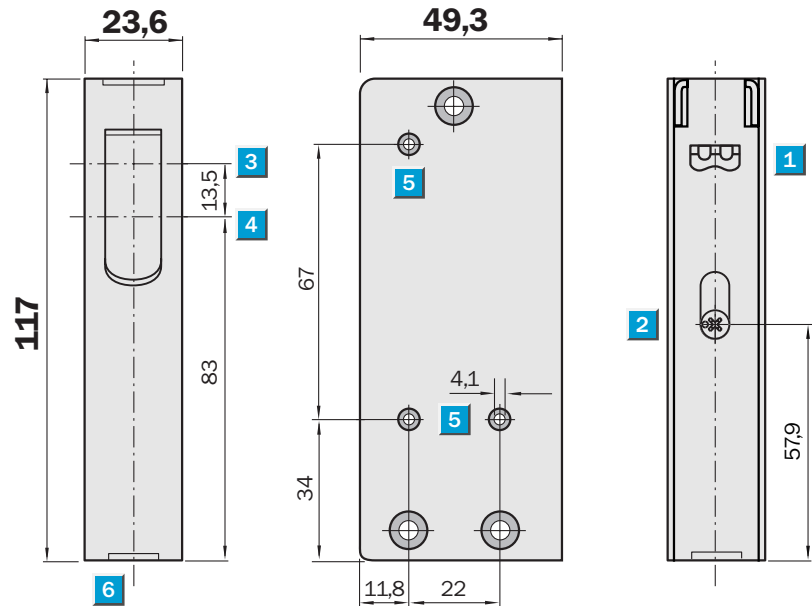
▲ Clevere Lösung aus Sensor und Schutzgehäuse: Reflexions-Lichttaster WTB27-3Ex.

Tastweite
50 ... 1.000 mm

Reflexions-Lichttaster

- Einbaufertige normgerechte Ausführung: Sensor + Schutzgehäuse
- Entspricht Kategorie 3D und 3G gemäß Richtlinie 94/9/EG (ATEX)
- Präzise Hintergrundausbuchtung
- Unempfindlich gegenüber optischen Störeinflüssen

Maßbild



1

Einstell-Möglichkeiten

WT18X-3P920

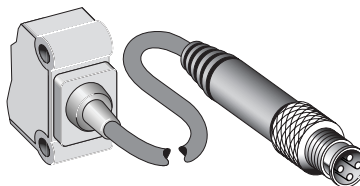


2

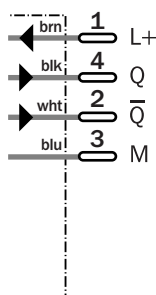
- 1 Anzeige-LEDs
- 2 Tastweitereinsteller
- 3 Mitte Optikachse, Sender
- 4 Mitte Optikachse, Empfänger
- 5 Durchgangsbohrung \varnothing 4,1 mm
- 6 Anschluss

Anschlussart

WT18X-3P920



M12, 4-polig



Siehe Kapitel Zubehör

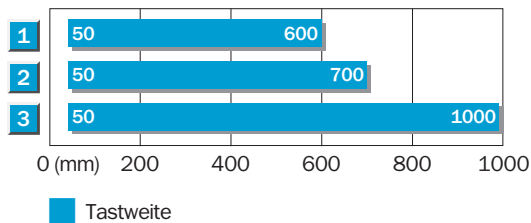
Befestigungstechnik

Steckverbindung, M12, 4-polig

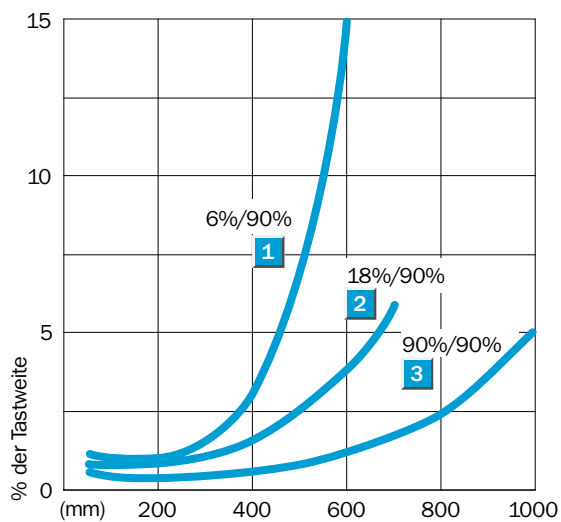
WT18X-3		P920																		
Tastweite typ. max.	50 ... 1.000 mm ¹⁾																			
Einstellung der Betriebstastweite	Potentiometer																			
Lichtsender, Lichtart	LED, Infrarotlicht ²⁾																			
Lichtfleckdurchmesser	30 mm in 600 mm Entfernung																			
Versorgungsspannung U_v	DC 10 ... 30 V ³⁾																			
Restwelligkeit	< 5 V _{ss} ⁴⁾																			
Stromaufnahme	< 45 mA ⁵⁾																			
Schaltausgänge	PNP antivalent																			
Ausgangsstrom I _a max	< 100 mA																			
Ansprechzeit	< 700 µs ⁶⁾																			
Schaltfolge	700 Hz ⁷⁾																			
Anschlussart	Leitung mit Stecker, M12, 4-polig, 290 mm ⁸⁾																			
Ex-Kennzeichnung (ATEX)	EX II 3G EEx nA II T4 X EX II 3D IP67 T70 °C ⁹⁾																			
VDE-Schutzklasse	□ ¹⁰⁾																			
Schutzschaltungen	U _v -Anschlüsse verpolsicher / Alle Ausgänge kurzschlussgeschützt / Störimpulsunterdrückung																			
Schutzart	IP 67																			
Umgebungstemperatur Betrieb	-20 °C ... +50 °C																			
Umgebungstemperatur Lager	-40 °C ... +75 °C																			
Gewicht	Ca. 300 g																			
Gehäusematerial	ABS / Edelstahl 1.4301																			
Im Lieferumfang	Sicherungsclip für Stecker																			

1) Tastgut mit 90 % Remission (bezogen auf Standard-Weiß DIN 5033) 3) Grenzwerte, verpolsicherer Betrieb in kurzschlussgeschütztem Netz max. 8 A 5) ohne Last 9) Richtlinienkonformität Explosionsschutz: Richtlinie 94/9/EG
 2) mittlere Lebensdauer 100.000 h bei T_u = +25 °C 4) darf U_v-Toleranzen nicht über- oder unterschreiten 6) Signallaufzeit bei ohmscher Last 7) bei Hell/Dunkelverhältnis 1:1 10) Bemessungsspannung DC 50 V

Tastweite



- 1) Tastbereich auf Schwarz, 6 % Remission
- 2) Tastbereich auf Grau, 18 % Remission
- 3) Tastbereich auf Weiß, 90 % Remission

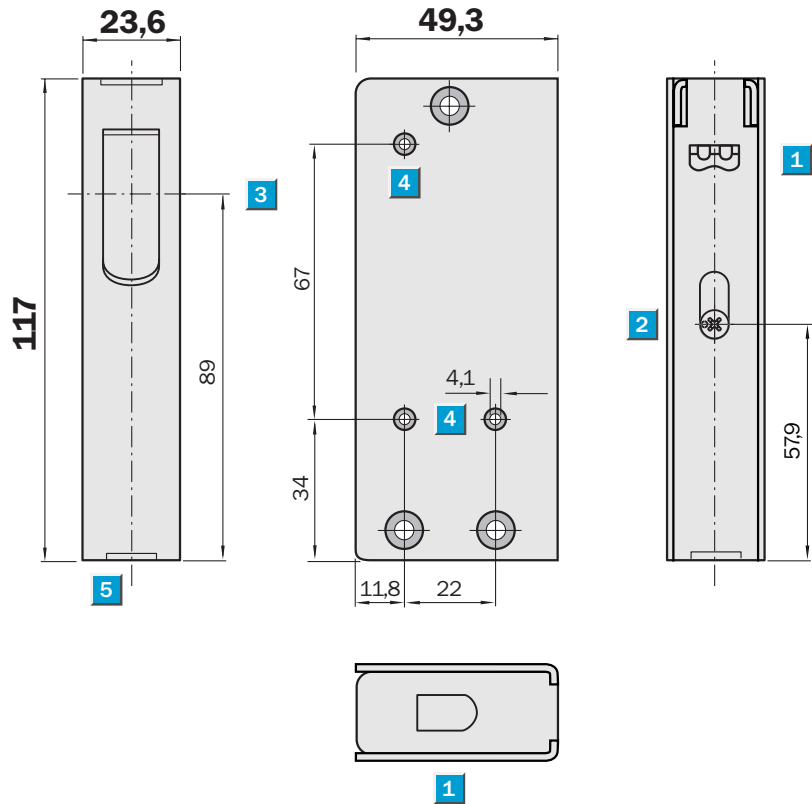


Bestell-Informationen	
Typ	Bestell-Nr.
WT18X-3P920	1 029 901


Reichweite
0 ... 7 m
Reflexions-Lichtschranke

- Einbaufertige normgerechte Ausführung: Sensor + Schutzgehäuse
- Entspricht Kategorie 3D und 3G gemäß Richtlinie 94/9/EG (ATEX)
- Autokollimationsprinzip
- Unempfindlich gegenüber optischen Störeinflüssen

Maßbild



Einstell-Möglichkeiten

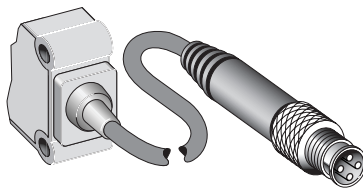
WL18X-3P930



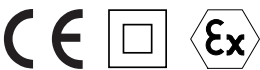
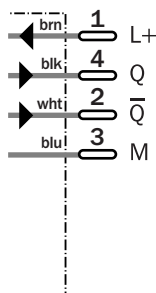
- 1 Anzeige-LEDs
- 2 Empfindlichkeitseinsteller
- 3 Mitte Optikachse
- 4 Durchgangsbohrung \varnothing 4,1 mm
- 5 Anschluss

Anschlussart

WL18X-3P930



M12, 4-polig



Siehe Kapitel Zubehör

- Befestigungstechnik
- Reflektoren
- Steckverbindung, M12, 4-polig

WL18X-3		P930								
Reichweite typ. max.	0 ... 7 m									
Bezogen auf	Reflektor PL80A									
Empfindlichkeitseinstellung	Potentiometer									
Lichtsender, Lichtart	LED, sichtbares Rotlicht ¹⁾									
Lichtflekdurchmesser	40 mm in 2 m Entfernung									
Abstrahlwinkel	1,5 °									
Polfilter	✓									
Versorgungsspannung U_v	DC 10 ... 30 V ²⁾									
Restwelligkeit	< 5 V _{ss} ³⁾									
Stromaufnahme	< 30 mA ⁴⁾									
Schaltausgänge	PNP antivalent									
Ausgangsstrom I _a max	< 100 mA									
Ansprechzeit	500 µs ⁵⁾									
Schaltfolge	1.000 Hz ⁶⁾									
Anschlussart	Leitung mit Stecker, M12, 4-polig, 290 mm ⁷⁾									
Ex-Kennzeichnung (ATEX)	EX II 3D IP67 T70 °C EX II 3G EEx nA II T4 X ⁸⁾									
VDE-Schutzklasse	□ ⁹⁾									
Schutzschaltungen	U _v -Anschlüsse verpolsicher / Alle Ausgänge kurzschlussgeschützt / Störimpulsunterdrückung									
Schutzart	IP 67									
Umgebungstemperatur Betrieb	-20 °C ... +50 °C									
Umgebungstemperatur Lager	-40 °C ... +75 °C									
Gewicht	ca. 300 g									
Gehäusematerial	ABS / Edelstahl 1.4301									
Im Lieferumfang	Sicherungsclip für Stecker									

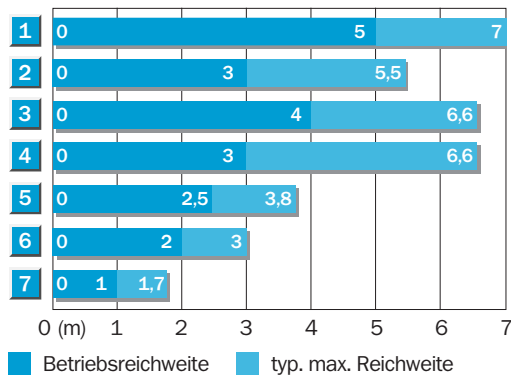
¹⁾ mittlere Lebensdauer 100.000 h
bei T_u = +25 °C
²⁾ Grenzwerte, verpolsicherer Betrieb in

kurzschlussgeschütztem Netz max. 8 A
³⁾ darf U_v-Toleranzen nicht über- oder unterschreiten

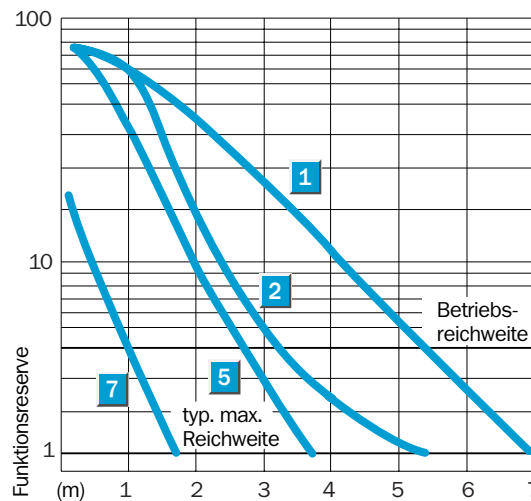
⁴⁾ ohne Last
⁵⁾ Signallaufzeit bei ohmscher Last
⁶⁾ bei Hell/Dunkelverhältnis 1:1

⁷⁾ unter 0 °C Leitung nicht verformen
⁸⁾ Richtlinienkonformität Explosionsschutz:
Richtlinie 94/9/EG
⁹⁾ Bemessungsspannung DC 50 V

Reichweite und Funktionsreserve



Reflektor-Typ	Betriebsreichweite
1 PL 80 A	0 ... 5,0 m
2 C 110	0 ... 3,0 m
3 PL 50 A	0 ... 4,0 m
4 PL 40 A	0 ... 3,0 m
5 PL 30 A	0 ... 2,5 m
6 PL 20 A	0 ... 2,0 m
7 Reflexionsfolie Diamond Grade	0 ... 1,0 m



Bestell-Informationen

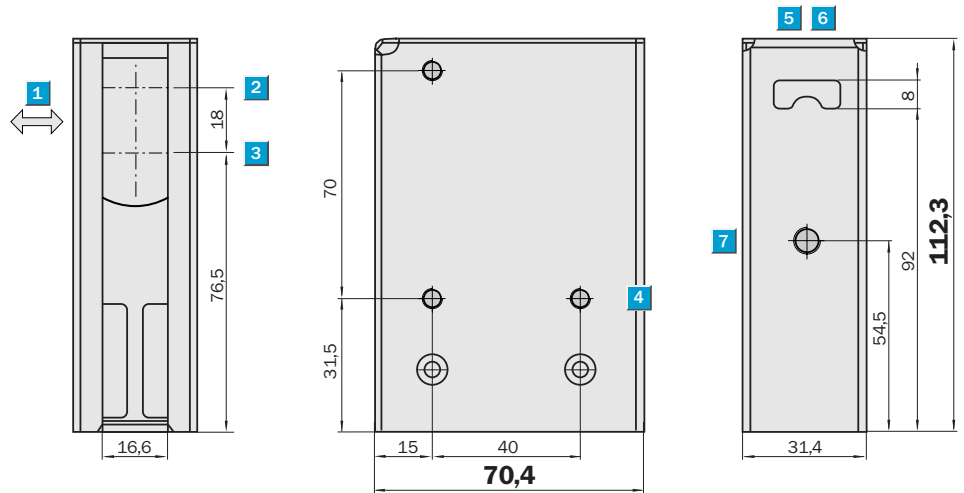
Typ	Bestell-Nr.
WL18X-3P930	1 029 902

Tastweite
30 ... 1.600 mm

Reflexions-Lichttaster

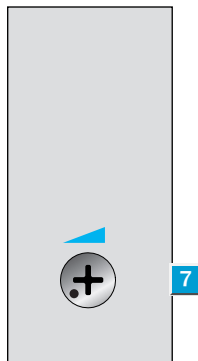
- Kategorie 3D und 3G (ATEX)
- Normgerecht: Sensor + Schutzgehäuse
- Infrarotlicht, sehr große Tastweite
- Betriebssicher im industriellen Umfeld; bei Fremdlicht, bei optischen Reflexionen, bei gegenüberliegender Gerätemontage

Maßbild



Einstell-Möglichkeiten

WTB27X-3P1811

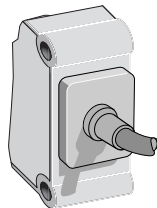


- 1 Vorzugsrichtung des Tastgutes
- 2 Optikachse, Sender
- 3 Optikachse, Empfänger
- 4 Durchgangsbohrung Ø 5,2 mm
- 5 Anzeige-LED grün; Betriebsspannung aktiv
- 6 Anzeige-LED gelb; Status Lichtempfang
- 7 Tastweiteneinsteller: Poti

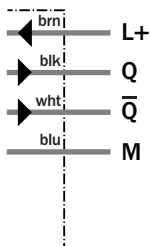


Anschlussart

WTB27X-3P1811



4 x 0,25 mm²



Siehe Kapitel Zubehör

Befestigungstechnik

WTB27X-3

P1811

Tastweite typ. max.	30 ... 1.600 mm ¹⁾
Betriebstastweite	100 ... 1.600 mm ¹⁾
Einstellung der Betriebstastweite	Potentiometer
Lichtsender, Lichtart	LED, Infrarotlicht, 880 nm ²⁾
Lichtflekdurchmesser	Ca. 25 mm in 800 mm Entfernung
Versorgungsspannung U_v	DC 10 ... 30 V ³⁾
Restwelligkeit	≤ 5 V _{ss} ⁴⁾
Stromaufnahme	≤ 40 mA ⁵⁾
Schaltausgänge	PNP antivalent
Signalspannung PNP HIGH / LOW	> U _v - 2,5 V / ca. 0 V
Ausgangsstrom I _a max	100 mA
Ansprechzeit	≤ 1,5 ms ⁶⁾
Schaltfolge	350 Hz ⁷⁾
Anschlussart	Leitung, PVC, 10 m ⁸⁾
Ex-Kennzeichnung (ATEX)	EX II 3D IP67 T70 °C EX II 3G EEx nA II T4 X ⁹⁾
VDE-Schutzklasse	□ ¹⁰⁾
Schutzschaltungen	U _v -Anschlüsse verpolsicher / Alle Ausgänge kurzschlussgeschützt / Störimpulsunterdrückung
Schutzart	IP 67
Umgebungstemperatur Betrieb	-20 °C ... +50 °C
Umgebungstemperatur Lager	-40 °C ... +75 °C
Gewicht	Ca. 750 g
Gehäusematerial	ABS / Edelstahl 1.4301, PMMA

¹⁾ Tastgut mit 90 % Remission (bezogen auf Standard-Weiß DIN 5033)

²⁾ mittlere Lebensdauer 100.000 h bei T_U = +25 °C

³⁾ Grenzwerte, verpolsicherer Betrieb in kurzschlussgeschütztem Netz max. 8 A

⁴⁾ darf U_v-Toleranzen nicht über- oder unterschreiten

⁵⁾ ohne Last

⁶⁾ Signallaufzeit bei ohmscher Last

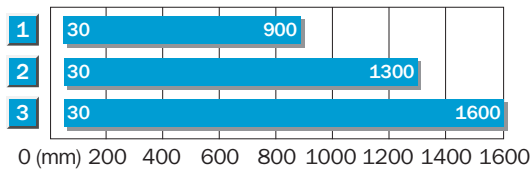
⁷⁾ bei Hell/Dunkelverhältnis 1:1

⁸⁾ unter 0 °C Leitung nicht verformen

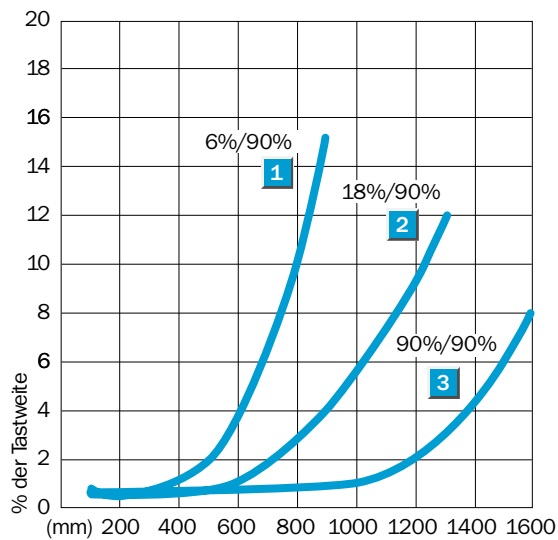
⁹⁾ Richtlinienkonformität Explosionsschutz: Richtlinie 94/9/EG

¹⁰⁾ Bemessungsspannung DC 50 V

Tastweite



1	Tastbereich auf Schwarz, 6 % Remission
2	Tastbereich auf Grau, 18 % Remission
3	Tastbereich auf Weiß, 90 % Remission



Bestell-Informationen

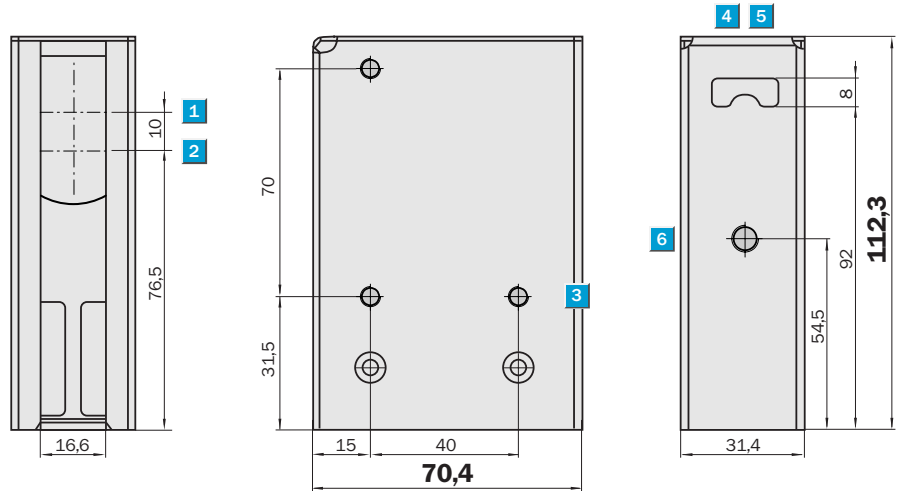
Typ	Bestell-Nr.
WTB27X-3P1811	1 027 988

Reichweite
0,1 ... 15 m

Reflexions-Lichtschranke

- Kategorie 3D und 3G (ATEX)
- Normgerecht: Sensor + Schutzgehäuse
- Rotlicht, schneller ausrichten
- Große Reichweite, hohe Funktionsreserve

Maßbild



Einstell-Möglichkeiten

WL27X-3P1831

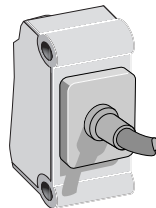


- 1 Optikachse, Sender
- 2 Optikachse, Empfänger
- 3 Durchgangsbohrung Ø 5,2 mm
- 4 Anzeige-LED grün; Betriebsspannung aktiv
- 5 Anzeige-LED gelb; Status Lichtempfang
- 6 Empfindlichkeitseinsteller: Poti

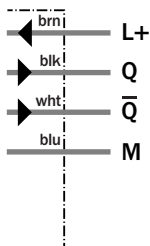


Anschlussart

WL27X-3P1831



4 x 0,25 mm²



Siehe Kapitel Zubehör

Befestigungstechnik
Reflektoren

WL27X-3

P1831

Reichweite typ. max.	0,1 ... 15 m
Betriebsreichweite, empfohlene	0,1 ... 11 m
Bezogen auf	Reflektor PL80A
Empfindlichkeitseinstellung	Potentiometer
Lichtsender, Lichtart	LED, Rotlicht, 660 nm ¹⁾
Lichtflekdurchmesser	Ca. 220 mm in 10 m Entfernung
Abstrahlwinkel	Ca. 1,5 °
Polfilter	✓
Versorgungsspannung U_v	DC 10 ... 30 V ²⁾
Restwelligkeit	≤ 5 V _{ss} ³⁾
Stromaufnahme	≤ 30 mA ⁴⁾
Schaltausgänge	PNP antivalent
Signalspannung PNP HIGH / LOW	> U _v - 2,5 V / ca. 0 V
Ausgangsstrom I _a max	100 mA
Ansprechzeit	≤ 500 μs ⁵⁾
Schaltfolge	1.000 Hz ⁶⁾
Anschlussart	Leitung, PVC, 10 m ⁷⁾
Ex-Kennzeichnung (ATEX)	EX II 3D IP67 T70 °C EX II 3G EEx nA II T4 X ⁸⁾
VDE-Schutzklasse	□ ⁹⁾
Schutzschaltungen	Uv-Anschlüsse verpolsicher / Alle Ausgänge kurzschlussgeschützt / Störimpulsunterdrückung
Schutzart	IP 67
Umgebungstemperatur Betrieb	-20 °C ... +50 °C
Umgebungstemperatur Lager	-40 °C ... +75 °C
Gewicht	Ca. 750 g
Gehäusematerial	ABS / Edelstahl 1.4301, PMMA

¹⁾ mittlere Lebensdauer 100.000 h bei T_u = +25 °C

²⁾ Grenzwerte, verpolsicherer Betrieb in

kurzschlussgeschütztem Netz max. 8 A
³⁾ darf U_v-Toleranzen nicht über- oder unterschreiten

⁴⁾ ohne Last

⁵⁾ Signallaufzeit bei ohmscher Last

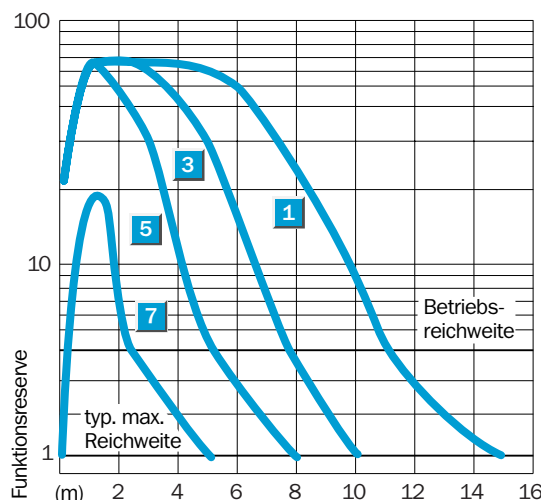
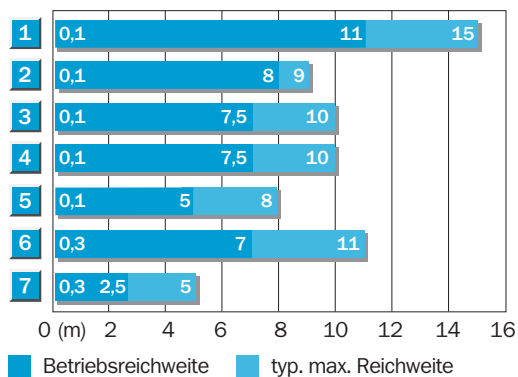
⁶⁾ bei Hell/Dunkelverhältnis 1:1

⁷⁾ unter 0 °C Leitung nicht verformen

⁸⁾ Richtlinienkonformität Explosionsschutz: Richtlinie 94/9/EG

⁹⁾ Bemessungsspannung DC 50 V

Reichweite und Funktionsreserve



Reflektor-Typ	Betriebsreichweite
1 PL 80 A	0,1 ... 11,0 m
2 PL 50 A	0,1 ... 8,0 m
3 PL 40 A	0,1 ... 7,5 m
4 PL 30 A	0,1 ... 7,5 m
5 PL 20 A	0,1 ... 5,0 m
6 C 110	0,3 ... 7,0 m
7 Reflexionsfolie Diamond Grade	0,3 ... 2,5 m

Bestell-Informationen

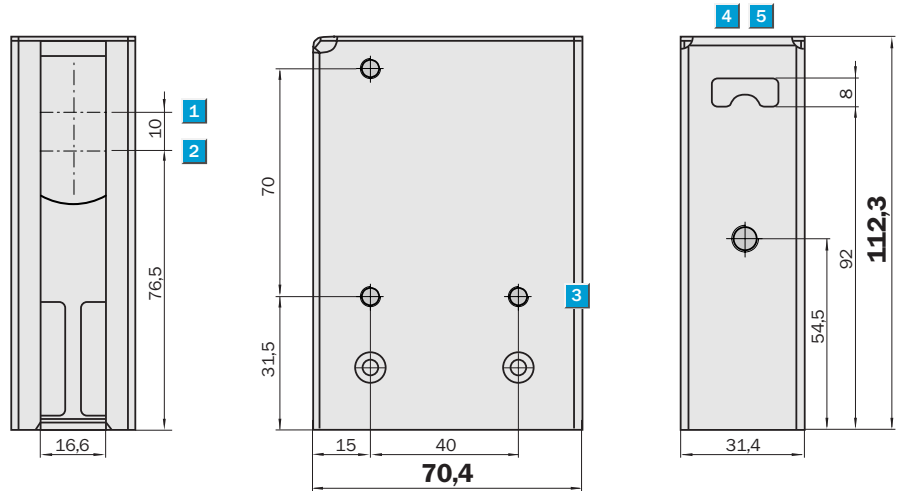
Typ	Bestell-Nr.
WL27X-3P1831	1 027 989

Reichweite
0 ... 35 m

Einweg-Lichtschanke

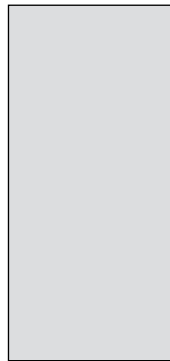
- Kategorie 3D und 3G (ATEX)
- Normgerecht: Sensor + Schutzgehäuse
- Intensiv-Rotlicht, schneller ausrichten
- Große Reichweite, hohe Funktionsreserve

Maßbild



Einstell-Möglichkeiten

WSE27X-3P1830

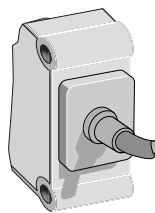


- 1 Optikachse, Sender
- 2 Optikachse, Empfänger
- 3 Durchgangsbohrung Ø 5,2 mm
- 4 Anzeige-LED grün; Betriebsspannung aktiv
- 5 Anzeige-LED gelb; Status Lichtempfang



Anschlussart

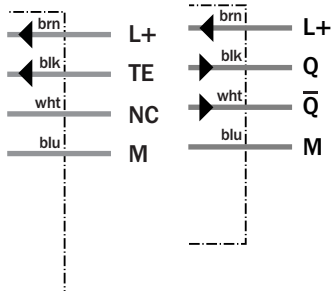
WSE27X-3P1830



4 x 0,25 mm²

Sender

Empfänger



Siehe Kapitel Zubehör

Befestigungstechnik

WSE27X-3

P1830

Reichweite typ. max.	0 ... 35 m
Betriebsreichweite, empfohlene	0 ... 25 m
Lichtsender, Lichtart	LED, Rotlicht, 645 nm ¹⁾
Lichtfleckdurchmesser	Ca. 600 mm in 25 m Entfernung
Abstrahlwinkel	Ca. 1,5 °
Empfangswinkel	Ca. 3 °
Versorgungsspannung U_v	DC 10 ... 30 V ²⁾
Restwelligkeit	≤ 5 V _{ss} ³⁾
Stromaufnahme, Sender	≤ 35 mA ⁴⁾
Stromaufnahme, Empfänger	≤ 20 mA ⁴⁾
Schaltausgänge	PNP antivalent
Signalspannung PNP HIGH / LOW	> U _v - 2,5 V / ca. 0 V
Ausgangsstrom I _a max	100 mA
Ansprechzeit	≤ 500 μs ⁵⁾
Schaltfolge	1.000 Hz ⁶⁾
Testeingang Sender aus	TE nach 0 V
Anschlussart	Leitung, PVC, 10 m ⁷⁾
Ex-Kennzeichnung (ATEX)	EX II 3D IP67 T70 °C EX II 3G EEx nA II T4 X ⁸⁾
VDE-Schutzklasse	□ ⁹⁾
Schutzschaltungen	Uv-Anschlüsse verpolsicher / Alle Ausgänge kurzschlussgeschützt / Störimpulsunterdrückung
Schutzart	IP 67
Umgebungstemperatur Betrieb	-20 °C ... +50 °C
Umgebungstemperatur Lager	-40 °C ... +75 °C
Gewicht	Ca. 1.500 g
Gehäusematerial	ABS / Edelstahl 1.4301, PMMA

¹⁾ mittlere Lebensdauer 100.000 h
bei T_u = +25 °C

²⁾ Grenzwerte, verpolsicherer Betrieb in

kurzschlussgeschütztem Netz max. 8 A
³⁾ darf U_v-Toleranzen nicht über- oder
unterschreiten

⁴⁾ ohne Last

⁵⁾ Signallaufzeit bei ohmscher Last

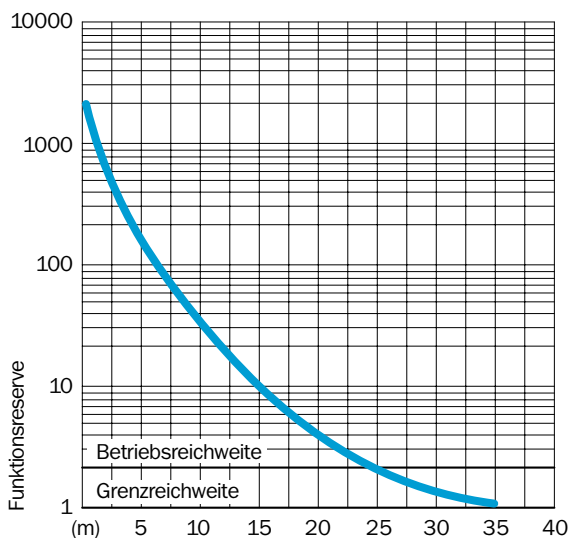
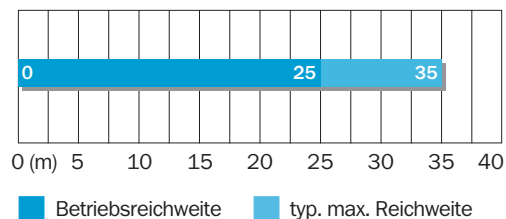
⁶⁾ bei Hell/Dunkelverhältnis 1:1

⁷⁾ unter 0 °C Leitung nicht verformen

⁸⁾ Richtlinienkonformität Explosionsschutz:
Richtlinie 94/9/EG

⁹⁾ Bemessungsspannung DC 50 V

Reichweite und Funktionsreserve



Bestell-Informationen

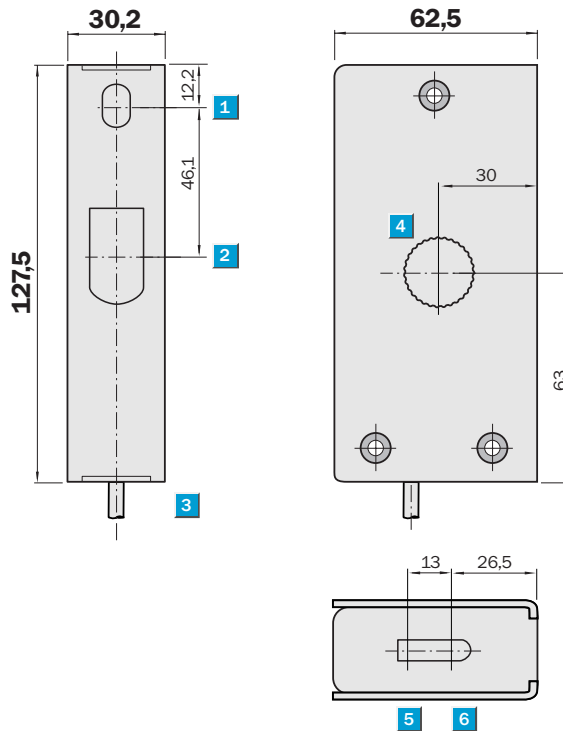
Typ	Bestell-Nr.
WSE27X-3P1830	1 027 991

Tastweite
300 ... 900 mm

Reflexions-Lichttaster

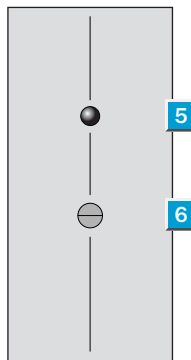
- Einbaufertige normgerechte Ausführung: Sensor + Schutzgehäuse
- Entspricht Kategorie 3D gemäß Richtlinie 94/9/EG (ATEX)
- Präzise Hintergrundausbuchtung
- Befestigungsloch für Klemmhalter

Maßbild



Einstell-Möglichkeiten

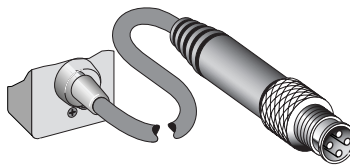
WTR2-P511S21



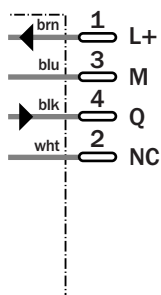
- 1 Mitte Optikachse, Sender
- 2 Mitte Optikachse, Empfänger
- 3 Anschluss
- 4 Befestigungsloch für Klemmhalter
- 5 Empfangsanzeige
- 6 Tastweitereinsteller

Anschlussart

WTR2-P511S21



M12, 4-polig



Siehe Kapitel Zubehör

Befestigungstechnik

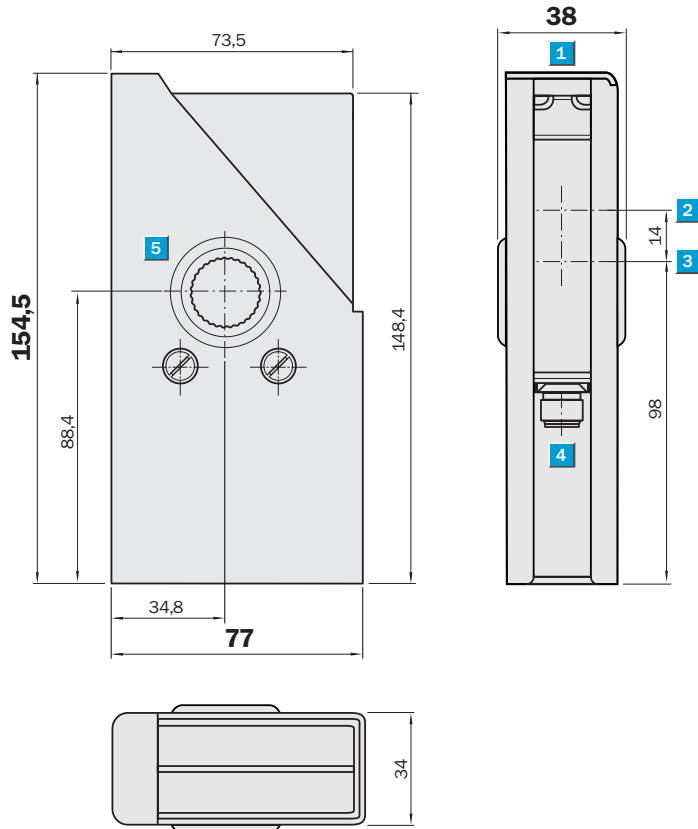
Steckverbindung, M12, 4-polig

Reichweite
0 ... 22 m

Reflexions-Lichtschranke

- Einbaufertige normgerechte Ausführung: Sensor + Schutzgehäuse
- Entspricht Kategorie 3D und 3G gemäß Richtlinie 94/9/EG (ATEX)
- Sehr große Reichweite
- Befestigungsloch für Klemmhalter

Maßbild



Einstell-Möglichkeiten

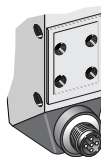
WL24-2V530S06



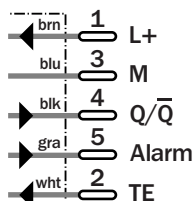
- 1 Empfangsanzeige
- 2 Mitte Optikachse, Sender
- 3 Mitte Optikachse, Empfänger
- 4 Anschluss
- 5 Befestigungsloch für Klemmhalter
- 6 Empfangsanzeige
- 7 Empfindlichkeitseinsteller
- 8 Hell-/Dunkelschalter
- 9 NPN-/PNP-Umschalter

Anschlussart

WL24-2V530S06



M12, 5-polig



Siehe Kapitel Zubehör

- Befestigungstechnik
- Reflektoren
- Steckverbindung, M12, 5-polig

WL24-2V530		S06													
Reichweite typ. max.	0 ... 22 m														
Betriebsreichweite, empfohlene	0 ... 15 m														
Bezogen auf	Reflektor PL80A														
Lichtsender, Lichtart	LED, Rotlicht ¹⁾														
Lichtfleckdurchmesser	Ca. 250 mm in 15 m Entfernung														
Polfilter	✓														
Versorgungsspannung U_V	DC 10 ... 30 V ²⁾														
Restwelligkeit	< 5 V _{SS} ³⁾														
Stromaufnahme	≤ 50 mA ⁴⁾														
Schaltausgänge	PNP o. NPN, Q o. nicht Q														
Ausgangsstrom I _a max	100 mA														
Ansprechzeit	≤ 500 μs ⁵⁾														
Schaltfolge	1.000 Hz ⁶⁾														
Testeingang Sender aus	TE nach 0 V														
Anschlussart	Steckverbindung, M12, 5-polig														
Ex-Kennzeichnung (ATEX)	EX II 3D IP67 T70 °C EX II 3G EEx nA II T4 X ⁷⁾														
VDE-Schutzklasse	□ ⁸⁾														
Schutzschaltungen	U _V -Anschlüsse verpolsicher / Ausgang Q und nicht Q kurzschlussgeschützt / Störimpulsunterdrückung														
Schutzart	IP 67														
Umgebungstemperatur Betrieb	-20 °C ... +50 °C														
Umgebungstemperatur Lager	-40 °C ... +75 °C														
Gewicht	Ca. 800 g														
Gehäusematerial	Zink-Druckguss														

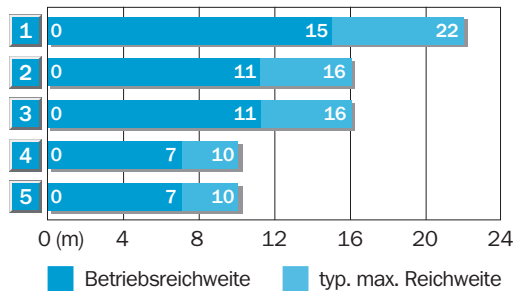
¹⁾ mittlere Lebensdauer 100.000 h bei T_u = +25 °C
²⁾ Grenzwerte

³⁾ darf U_V-Toleranzen nicht über- oder unterschreiten
⁴⁾ ohne Last

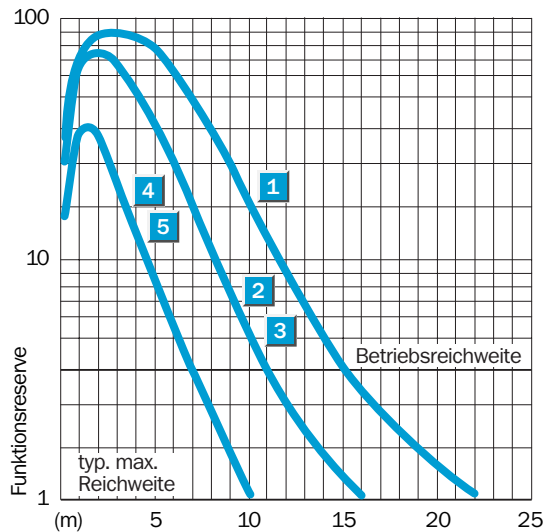
⁵⁾ Signallaufzeit bei ohmscher Last
⁶⁾ bei Hell/Dunkelverhältnis 1:1
⁷⁾ Richtlinienkonformität Explosionsschutz:

Richtlinie 94/9/EG
⁸⁾ Bemessungsspannung DC 50 V

Reichweite und Funktionsreserve



Reflektor-Typ	Betriebsreichweite
1 PL 80 A	0 ... 15,0 m
2 PL 50 A	0 ... 11,0 m
3 PL 40 A	0 ... 11,0 m
4 PL 30 A	0 ... 7,0 m
5 PL 20 A	0 ... 7,0 m



Bestell-Informationen

Typ	Bestell-Nr.
WL24-2V530S06	1 027 613