


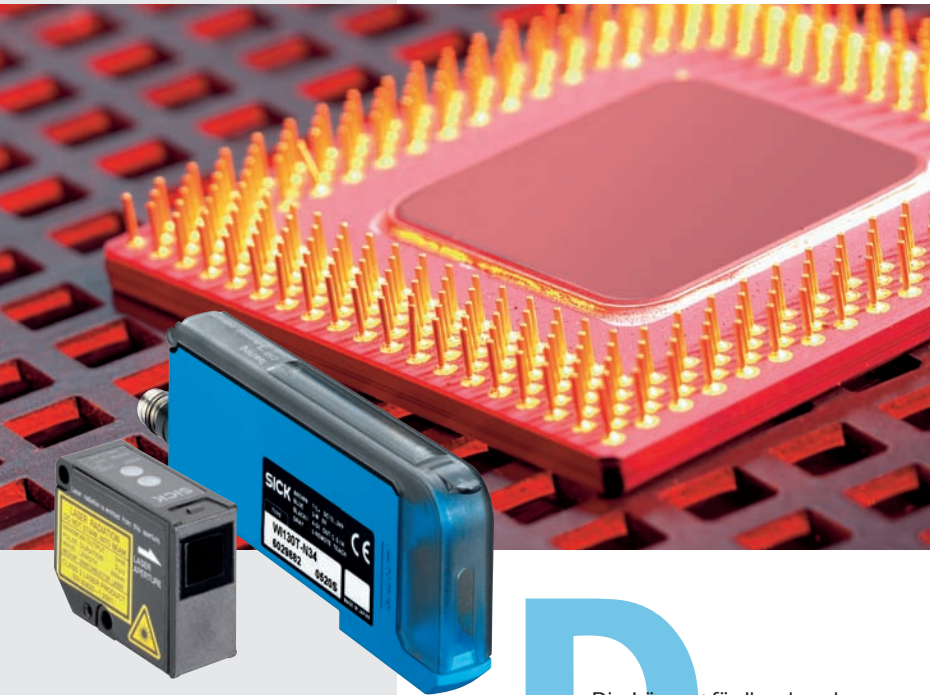


W130 Laser – Kundenspezifisch durch Konfiguration, klein durch externe Laserköpfe

	Reflexions-Lichttaster energetisch
	Reflexions-Lichtschranken
	Einweg-Lichtschranken



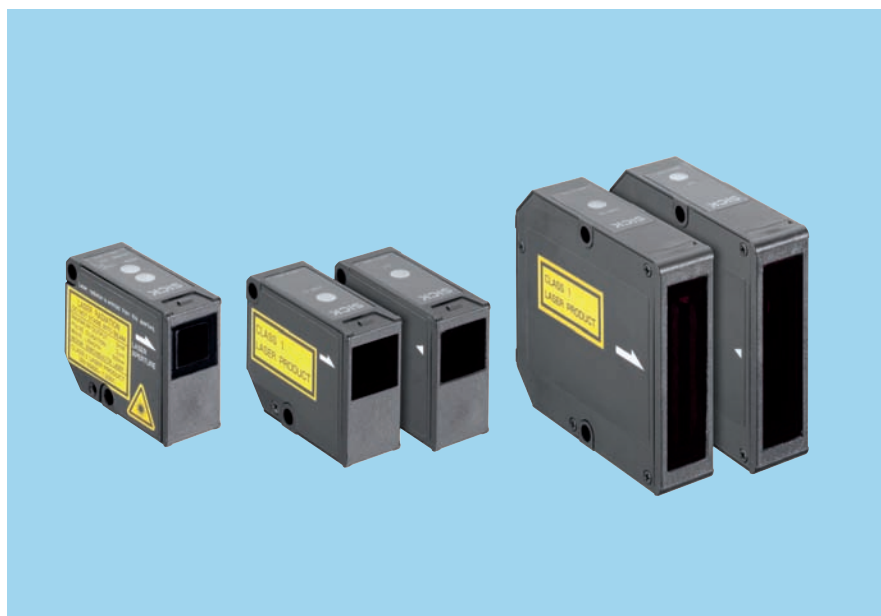
Systemumfang:

Das Angebot der Sensorköpfe umfasst einen Lichttaster, eine Reflexions-Lichtschranke und zwei Einweg-Lichtschranken mit kleinem Laserpunkt oder einer parallelen 30 mm breiten Laserlinie. In der Kombination mit dem analogen Ausgang und zwei Schaltausgängen die Basis für eine Vielzahl von Applikationslösungen wie z. B. die Bahnkantenregelung oder Teilesortierungen.

Applikationsorientierte, einfache Inbetriebnahme:

- 1-/2-Punkt-Teach: für das sichere Einlernen des Schaltpunktes,
- Auto-Teach: für das Teachen während eines laufenden Prozesses,
- Zonen-Teach: für das Einlernen einer oberen und unteren Schaltschwelle,
- Transparent-Teach: für transparente Objekte wie Flaschen oder Folien.

Die Lösung für Ihre kundenspezifischen Anforderungen: Konfigurierbare Auswerteeinheiten mit Schalt-/Analogausgang und externen Laserköpfen. Durch die Trennung von Optik und Auswertung bietet die W130L kompakte Laser-Sensoren mit umfangreicher Funktionalität. Per Konfiguration können Sie so Ihre applikationsspezifische Sensorfunktion einrichten. Die einfache und schnelle Inbetriebnahme wird durch klare Teachfunktionen realisiert.



◀ Umfangreiches Angebot an Sensorköpfen zur vielseitigen Applikationslösung u. a. durch eine parallele Laserlinie mit 30 mm Breite.

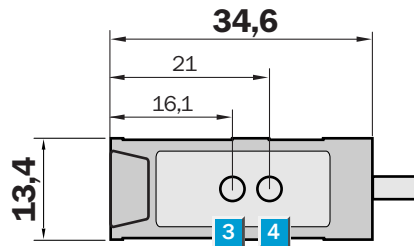
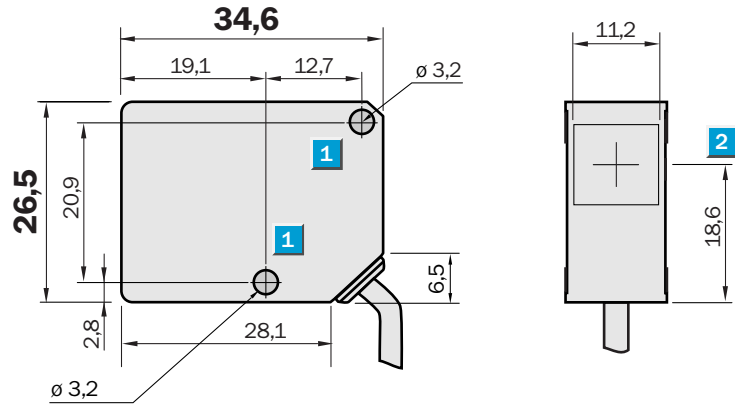
▼ Kleine Objekte bzw. Merkmale oder kleinste Lücken sicher erkennbar mit dem W130 Laser.




Tastweite
0 ... 1.200 mm
Reflexions-Lichttaster

- Laser-Sensor im kompakten Gehäuse
- Einfaches Ausrichten durch Rotlicht-Laser Klasse 2
- Koaxialer Lichtweg
- Konfiguration über Auswerteeinheit

Maßbild

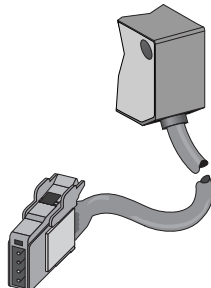


- 1 Durchgangsbohrung \varnothing 3,2 mm
- 2 Optische Achse
- 3 Anzeige-LED grün: Betriebsanzeige
- 4 Anzeige-LED orange: Schaltausgang



Anschlussart

WT130L-32

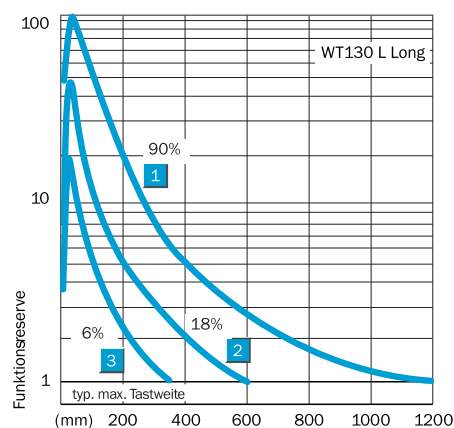


Technische Daten		WT130L-	32											
Sensorkopf	Einsatzbereit mit Auswerteeinheit WI130													
Tastweite typ. max.	0 ... 1.200 mm ¹⁾													
Betriebstastweite	30 ... 1.000 mm ¹⁾													
Lichtsender, Lichtart	Laser, Rotlicht ²⁾													
Laserschutzklasse	2 (IEC 60 825-1/C.D.R.H)													
Lichtflekdurchmesser	1 mm in 1 m Entfernung													
Versorgungsspannung U_v	Siehe Auswerteeinheit WI130													
Schaltausgänge	Siehe Auswerteeinheit WI130													
Anschlussart	Leitung mit Stecker, PVC/PBT, 2 m ³⁾													
VDE-Schutzklasse	⊖													
Schutzart	IP 67													
Umgebungstemperatur Betrieb	-10 °C ... +55 °C													
Umgebungstemperatur Lager	-25 °C ... +70 °C													
Gewicht	Ca. 35 g													
Gehäusematerial	PC, Polycarbonat, Glas													

1) Tastgut mit 90 % Remission (bezogen auf Standard-Weiß DIN 5033). Tastweite abhängig vom gewählten Betriebsmodus bei T_u = +25 °C
 2) mittlere Lebensdauer 50.000 h
 3) Verbindung zwischen Sensorkopf und Auswerteeinheit mit systemspezifischem Stecker. Unter 0 °C Leitung nicht verformen

Tastweite und Funktionsreserve

Mode: Long



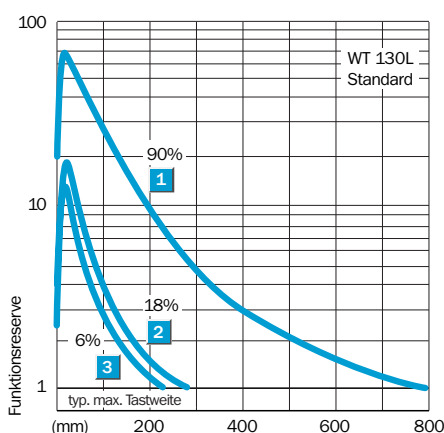
1	0	30	1000	1200
2	0	30	550	600
3	0	30	300	350

0 (mm) 200 400 600 800 1000 1200

■ Betriebstastweite ■ typ. max. Tastweite

- 1 Tastbereich auf Weiß, 90 % Remission
- 2 Tastbereich auf Grau, 18 % Remission
- 3 Tastbereich auf Schwarz, 6 % Remission

Mode: Standard



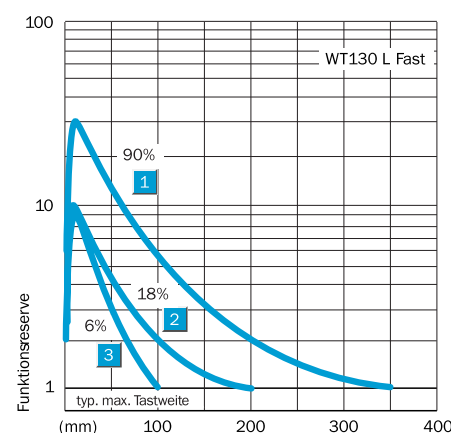
1	0	30	700	800
2	0	30	240	280
3	0	30	200	230

0 (mm) 200 400 600 800

■ Betriebstastweite ■ typ. max. Tastweite

- 1 Tastbereich auf Weiß, 90 % Remission
- 2 Tastbereich auf Grau, 18 % Remission
- 3 Tastbereich auf Schwarz, 6 % Remission

Mode: Fast



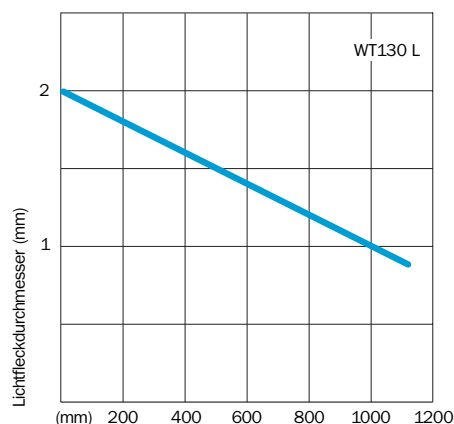
1	0	30	250	350
2	0	30	180	200
3	0	30	90	100

0 (mm) 100 200 300 400

■ Betriebstastweite ■ typ. max. Tastweite

- 1 Tastbereich auf Weiß, 90 % Remission
- 2 Tastbereich auf Grau, 18 % Remission
- 3 Tastbereich auf Schwarz, 6 % Remission

Lichtflekdurchmesser

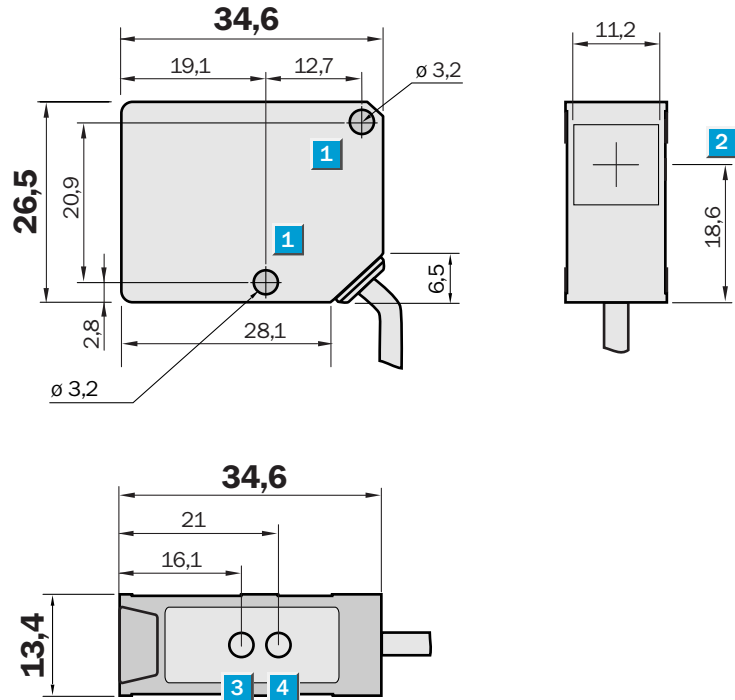


Bestell-Informationen	
Typ	Bestell-Nr.
WT130L-32	6 029 861


Reichweite
0 ... 10 m
Reflexions-Lichtschranke

- Laser-Sensor im kompakten Gehäuse
- Einfaches Ausrichten durch Rotlicht-Laser Klasse 2
- Koaxialer Lichtweg
- Konfiguration über Auswerteeinheit
- Linienlaser durch Aufsatzlinie

Maßbild

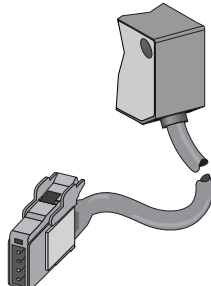


- 1 Durchgangsbohrung $\varnothing 3,2$ mm
- 2 Optische Achse
- 3 Anzeige-LED grün: Betriebsanzeige
- 4 Anzeige-LED orange: Schaltausgang



Anschlussart

WL130L-32



Siehe Kapitel Zubehör

- Blenden
- Reflektoren

Technische Daten WL130L- 32

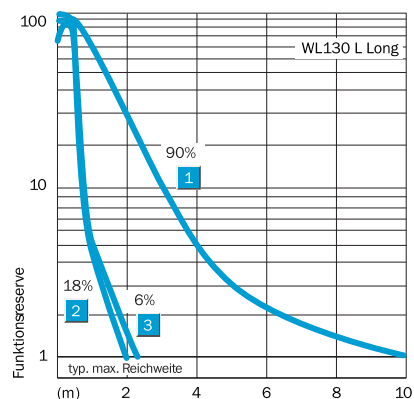
Sensorkopf	Einsatzbereit mit Auswerteeinheit WL130
Reichweite typ. max.	0 ... 10 m
Betriebsreichweite, empfohlene	0 ... 7 m
Laserlinie durch Aufsatzlinse	✓
Laserlinieabmessung	26 x 0,5 mm in 200 mm Entfernung
Lichtsender, Lichtart	Laser, Rotlicht ¹⁾
Laserschutzklasse	2 (IEC 60 825-1/C.D.R.H)
Lichtflekdurchmesser	2 mm in 2 m Entfernung
Polfilter	✓
Versorgungsspannung U_v	Siehe Auswerteeinheit WL130
Schaltausgänge	Siehe Auswerteeinheit WL130
Anschlussart	Leitung mit Stecker, PVC/PBT, 2 m ²⁾
VDE-Schutzklasse	⊖
Schutzart	IP 67
Umgebungstemperatur Betrieb	-10 °C ... +55 °C
Umgebungstemperatur Lager	-25 °C ... +70 °C
Gewicht	Ca. 35 g
Gehäusematerial	PC, Polycarbonat, PMMA
Im Lieferumfang	Reflektor P41F

¹⁾ mittlere Lebensdauer 50.000 h bei T_u = +25 °C

²⁾ Verbindung zwischen Sensorkopf und Auswerteeinheit mit systemspezifischem Stecker. Unter 0 °C Leitung nicht verformen

Reichweite und Funktionsreserve

Mode: Long

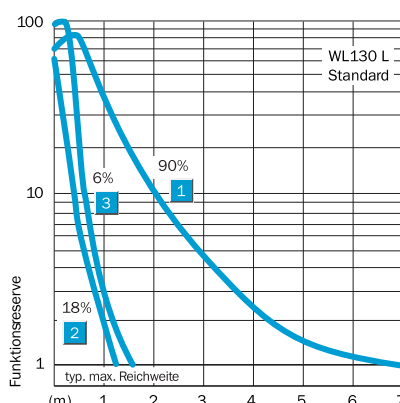


1	0	7	10
2	0	1,7	2
3	0	2	2,2

■ Betriebsreichweite ■ typ. max. Reichweite

Reflektor-Typ	Betriebsreichweite
1 P41F (ohne Aufsatzlinse)	0 ... 7 m
2 P41F (mit Flächen-Aufsatzlinse)	0 ... 1,7 m
3 P41F (mit Linien-Aufsatzlinse)	0 ... 2 m

Mode: Standard

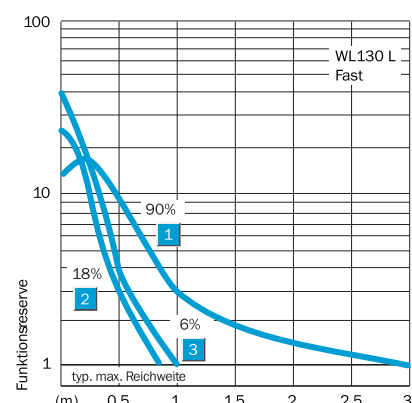


1	0	5	7
2	0	1,2	1,3
3	0	1,3	1,5

■ Betriebsreichweite ■ typ. max. Reichweite

Reflektor-Typ	Betriebsreichweite
1 P41F (ohne Aufsatzlinse)	0 ... 5 m
2 P41F (mit Flächen-Aufsatzlinse)	0 ... 1,2 m
3 P41F (mit Linien-Aufsatzlinse)	0 ... 1,5 m

Mode: Fast

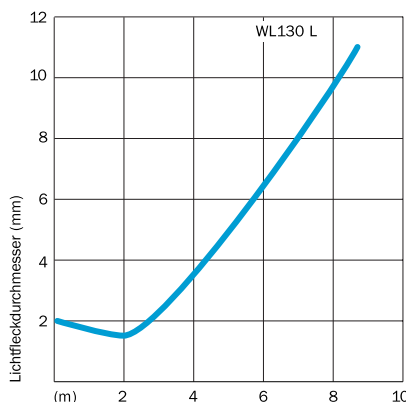


1	0	2	3
2	0	0,7	0,8
3	0	0,8	1

■ Betriebsreichweite ■ typ. max. Reichweite

Reflektor-Typ	Betriebsreichweite
1 P41F (ohne Aufsatzlinse)	0 ... 2 m
2 P41F (mit Flächen-Aufsatzlinse)	0 ... 0,7 m
3 P41F (mit Linien-Aufsatzlinse)	0 ... 0,8 m

Lichtflekdurchmesser



Bestell-Informationen

Typ	Bestell-Nr.
WL130L-32	6 029 862

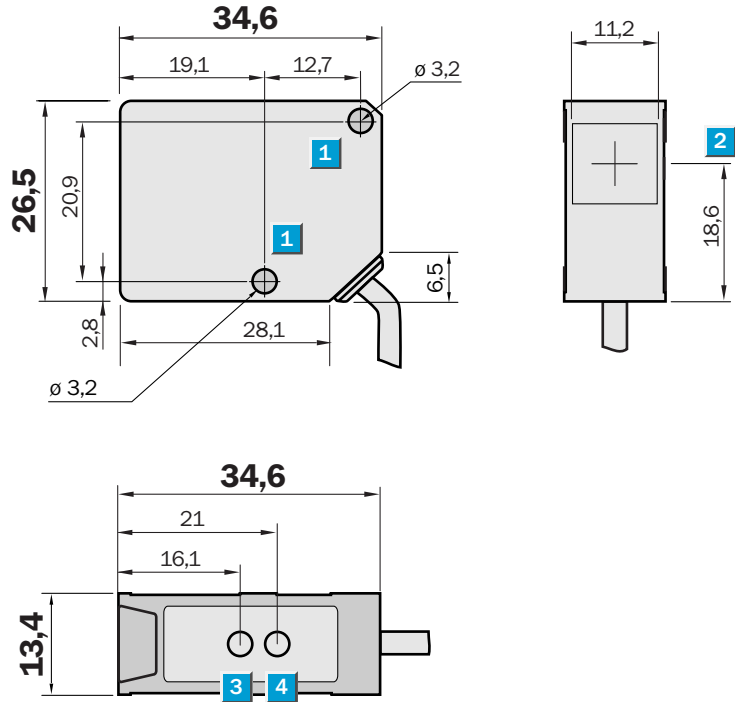


Reichweite
0 ... 3,5 m

Einweg-Lichtschranke

- Laser-Sensor im kompakten Gehäuse
- Hoher Augenschutz durch Rotlicht-Laser Klasse 1
- Konfiguration über Auswerteeinheit

Maßbild



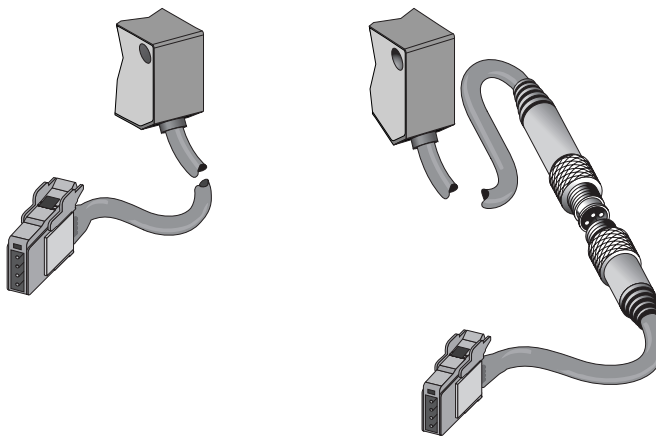
- 1 Durchgangsbohrung \varnothing 3,2 mm
- 2 Optische Achse
- 3 Anzeige-LED grün: Betriebsanzeige
- 4 Anzeige-LED orange: Schaltausgang



Anschlussart

WS/WE130L-32

WS/WE130L-34



Technische Daten		WS/WE130L-	32	34									
Sensorkopf	Einsatzbereit mit Auswerteeinheit WI130												
Reichweite typ. max.	0 ... 3,5 m												
Betriebsreichweite, empfohlene	0 ... 2 m												
Lichtsender, Lichtart	Laser, Rotlicht ¹⁾												
Laserschutzklasse	1 (EN 60 825-1)												
Lichtfleckdurchmesser	2 mm in 2 m Entfernung												
Versorgungsspannung U_v	Siehe Auswerteeinheit WI130												
Schaltausgänge	Siehe Auswerteeinheit WI130												
Anschlussart	Leitung mit Stecker, PVC/PBT, 2 m ²⁾												
	Leitung mit Stecker und Kupplung, PVC/PBT, 2 m ³⁾												
VDE-Schutzklasse	⊖												
Schutzart	IP 67												
Umgebungstemperatur Betrieb	-10 °C ... +55 °C												
Umgebungstemperatur Lager	-25 °C ... +70 °C												
Gewicht	Ca. 70 g												
Gehäusematerial	PC, Polycarbonat, PMMA												

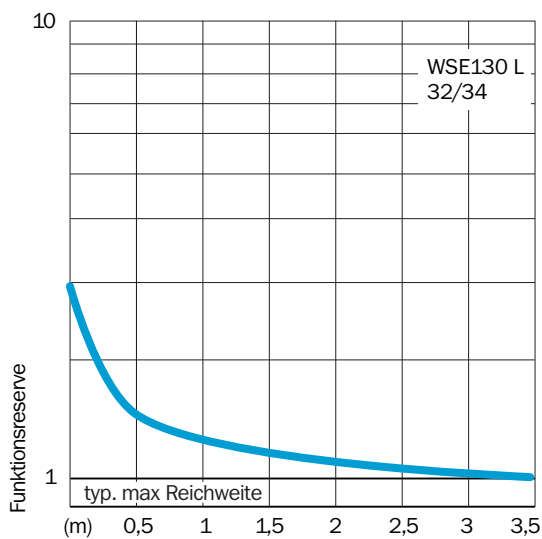
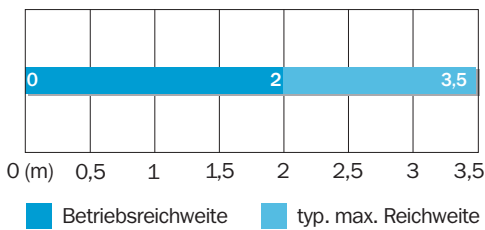
¹⁾ mittlere Lebensdauer 50.000 h bei T_u = +25 °C

²⁾ Verbindung zwischen Sensorkopf und Auswerteeinheit mit systemspezifischem

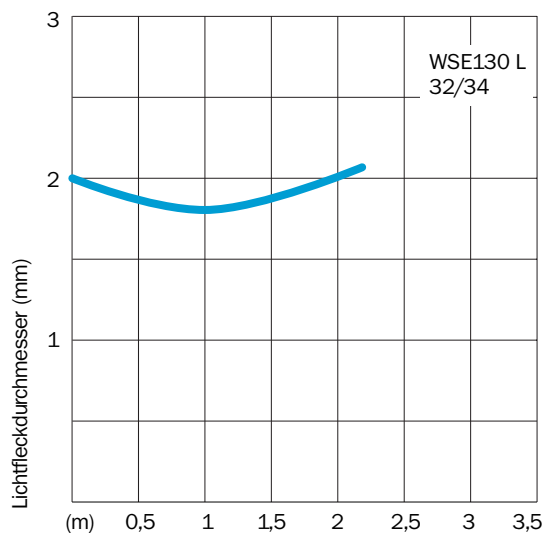
Stecker. Unter 0 °C Leitung nicht verformen

³⁾ Systemkabel M8, 2 m zum Anschluss notwendig. Im Lieferumfang enthalten. Unter 0 °C Leitung nicht verformen

Reichweite und Funktionsreserve



Lichtfleckdurchmesser



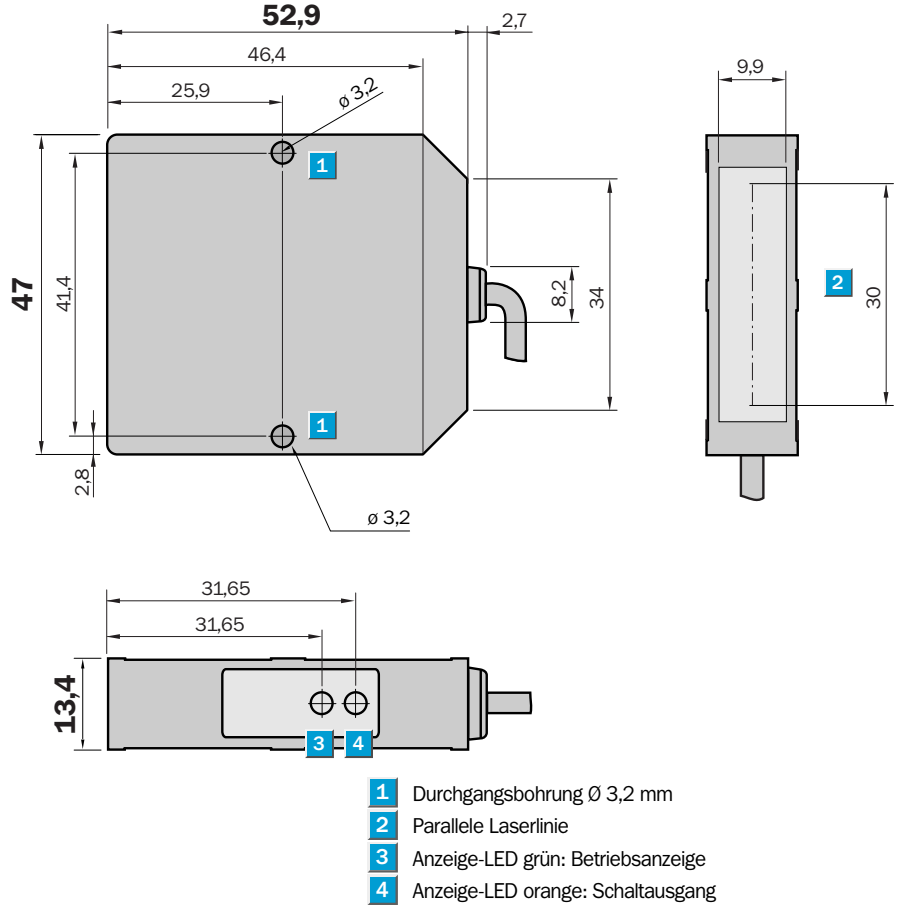
Bestell-Informationen	
Typ	Bestell-Nr.
WS/WE130L-32	6 029 863
WS/WE130L-34	6 029 866

Reichweite
0 ... 3,5 m

Einweg-Lichtschranke

- Parallele 30 mm breite Laserlinie
- Reichweite bis zu 2 m
- Hoher Augenschutz durch Rotlicht-Laser Klasse 1
- Konfiguration über Auswerteeinheit für z. B. Applikationslösung für Bahnkantenregelung und Detektion von Objekten mit Lagetoleranz

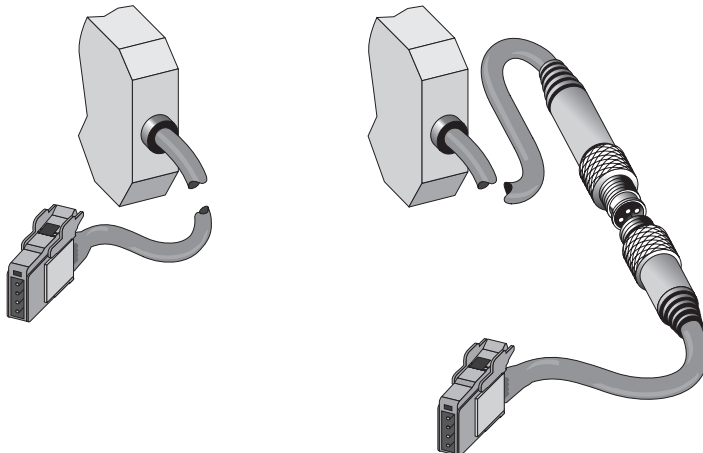
Maßbild



Anschlussart

WS/WE130L-52

WS/WE130L-54



Technische Daten		WS/WE130L-	52	54									
Reichweite typ. max.	0 ... 3,5 m												
Laserlinieabmessung	30 x 2,5 mm parallel												
Lichtsender, Lichtart	Laser, Rotlicht ¹⁾												
Laserschutzklasse	1 (EN 60 825-1)												
Versorgungsspannung U _v	Siehe Auswerteeinheit WI130												
Schaltausgänge	Siehe Auswerteeinheit WI130												
Anschlussart	Leitung mit Stecker, PVC/PBT, 2 m ²⁾												
	Leitung mit Stecker und Kupplung, PVC/PBT, 2 m ³⁾												
VDE-Schutzklasse	⊖												
Schutzart	IP 67												
Umgebungstemperatur Betrieb	-10 °C ... +55 °C												
Umgebungstemperatur Lager	-25 °C ... +70 °C												
Gewicht	Ca. 100 g												
Gehäusematerial	PC, Polycarbonat, PMMA												

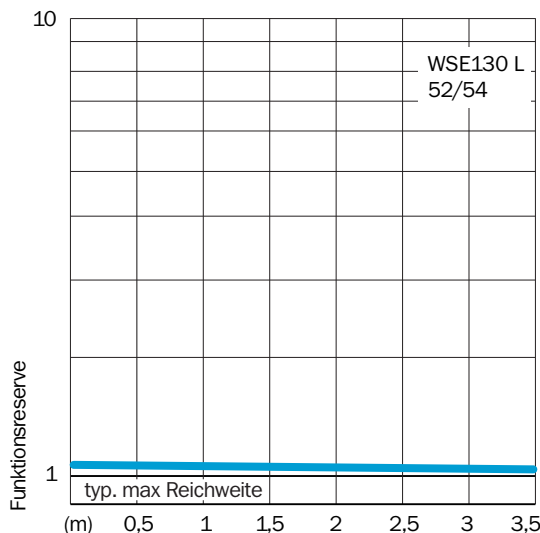
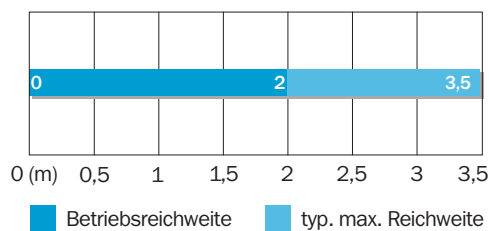
¹⁾ mittlere Lebensdauer 50.000 h bei T_u = +25 °C

²⁾ Verbindung zwischen Sensorkopf und Auswerteeinheit mit systemspezifischem

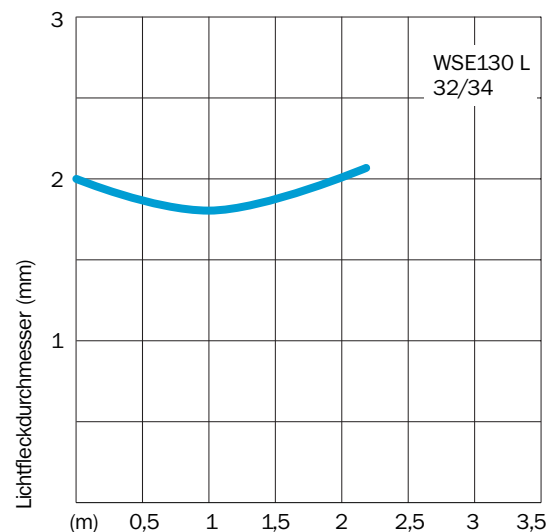
Stecker. Unter 0 °C Leitung nicht verformen

³⁾ Systemkabel M8, 2 m zum Anschluss notwendig. Im Lieferumfang enthalten. Unter 0 °C Leitung nicht verformen

Reichweite und Funktionsreserve

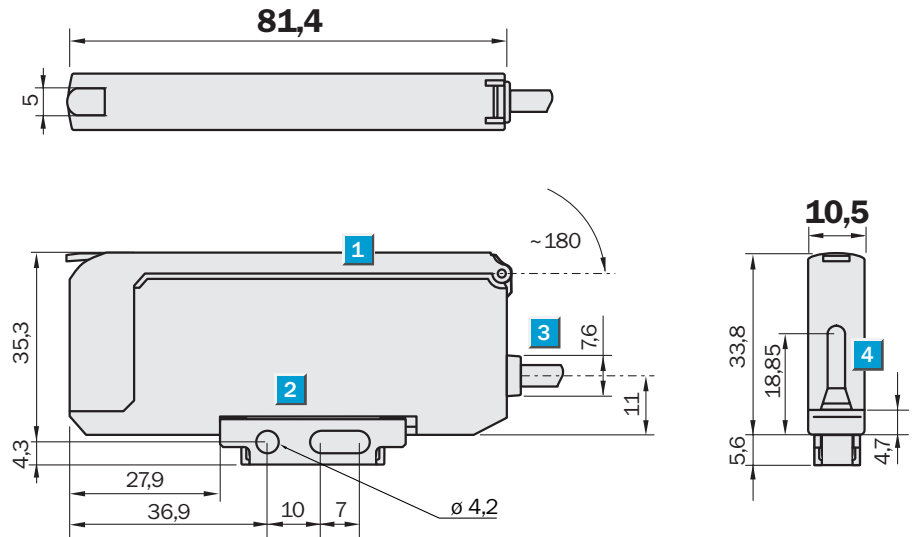


Lichtfleckdurchmesser

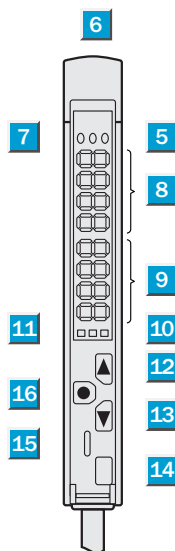


Bestell-Informationen	
Typ	Bestell-Nr.
WS/WE130L-52	6 029 865
WS/WE130L-54	6 029 868

Maßbild



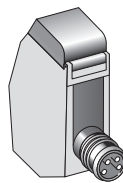
Einstell-Möglichkeiten



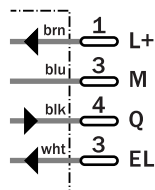
- 1 Schutzhaube; ca. 180° aufklappbar
- 2 Haltewinkel (im Lieferumfang enthalten)
- 3 Anschluss
- 4 Anschluss für Sensorköpfe
- 5 Anzeige-LED: Ausgang 1
- 6 Anzeige-LED: Laser aktiv
- 7 Anzeige-LED: Ausgang 2
- 8 Display: Messwert
- 9 Display: Schaltpunkt
- 10 Anzeige: SET aktiv
- 11 Anzeige-LED: Ausgang 1 bzw. 2 aktiviert
- 12 Funktionstaste
- 13 Funktionstaste
- 14 Teachtaste
- 15 Wahlschalter Set/Run
- 16 Bestätigungstaste

Anschlussart

WI130T-P340
WI130T-N340



M8, 4-polig



- Vielfältiges Funktionsangebot zur Konfiguration
- Einfache Inbetriebnahme
- Display zur Betriebsanzeige und Bedienerführung
- Schalt- und Analogausgänge
- Schaltfolge bis 8,3 kHz



Siehe Kapitel Zubehör

Befestigungstechnik
Bus-Leitungsstecker
Steckverbindung, M8, 4-polig

Technische Daten		W130T-	P340	N340										
Auswerteeinheit	Einsatzbereit mit Sensorköpfen der Serie W130L													
Einstellung der Betriebstastweite	Teach-in: Teach-Taste & Leitung (ET)													
Versorgungsspannung U_V	DC 12 ... 24 V ¹⁾													
Stand-alone-Einheit	U _V über Anschluss ²⁾													
Stromaufnahme	≤ 50 mA													
Schaltausgänge	PNP, Q													
	NPN, Q													
Schaltart	Programmierbar/konfigurierbar													
Ausgangsstrom I _a max	≤ 100 mA													
Ansprechzeit	60 µs / 500 µs / 5 ms													
Zeitstufe	Ein- und Ausschaltverzögerung, 0 ... 9 s													
Anschlussart	Steckverbindung, M8, 4-polig													
VDE-Schutzklasse	⊕													
Schutzschaltungen	U _V -Anschlüsse verpolsicher / Ausgang Q kurzschlussgeschützt													
Schutzart	IP 50													
Umgebungstemperatur Betrieb	-25 °C ... +55 °C ³⁾													
Umgebungstemperatur Lager	-40 °C ... +70 °C													
Gewicht	Ca. 20 g													
Gehäusematerial	PPE/PC													
Im Lieferumfang	Montagehalter													

¹⁾ ± 10 %

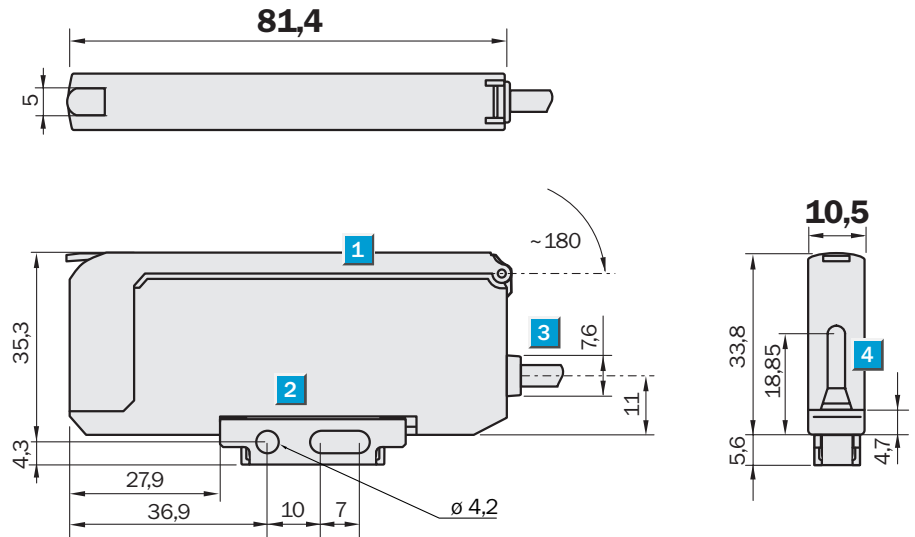
²⁾ kein Bus-Anschluss

³⁾ bei mehr als 3 Geräten in Blockmontage
max. 50 °C

Bestell-Informationen

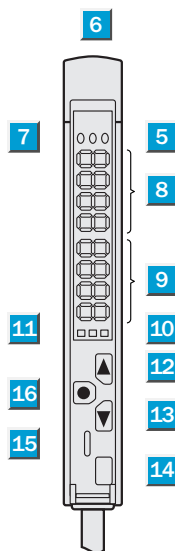
Typ	Bestell-Nr.
WI130T-P340	6 032 851
WI130T-N340	6 032 852

Maßbild



- Vielfältiges Funktionsangebot zur Konfiguration
- Einfache Inbetriebnahme
- Display zur Betriebsanzeige und Bedienerführung
- Schalt- und Analogausgänge
- Schaltfolge bis 8,3 kHz

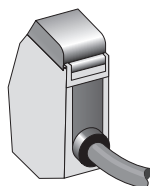
Einstell-Möglichkeiten



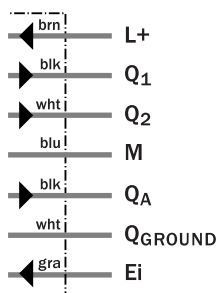
- 1 Schutzhaube; ca. 180° aufklappbar
- 2 Haltewinkel (im Lieferumfang enthalten)
- 3 Anschluss
- 4 Anschluss für Sensorköpfe
- 5 Anzeige-LED: Ausgang 1
- 6 Anzeige-LED: Laser aktiv
- 7 Anzeige-LED: Ausgang 2
- 8 Display: Messwert
- 9 Display: Schaltpunkt
- 10 Anzeige: SET aktiv
- 11 Anzeige-LED: Ausgang 1 bzw. 2 aktiviert
- 12 Funktionstaste
- 13 Funktionstaste
- 14 Teachtaste
- 15 Wahlschalter Set/Run
- 16 Bestätigungstaste

Anschlussart

WI130T-N720
WI130T-P720



7-adrig



Siehe Kapitel Zubehör

Befestigungstechnik
Bus-Leitungsstecker

Technische Daten		W130T-	N720	P720										
Auswerteeinheit	Einsatzbereit mit Sensorköpfen der Serie W130L													
Einstellung der Betriebstastweite	Teach-in: Teach-Taste & Leitung (ET)													
Versorgungsspannung U_V	DC 12 ... 24 V ¹⁾													
Stand-alone-Einheit	U_V über Anschluss ²⁾													
Stromaufnahme	≤ 50 mA													
Schaltausgänge	NPN, Q1, Q2 und Analogausgang													
	PNP, Q1, Q2 und Analogausgang													
Schaltart	Programmierbar/konfigurierbar													
Ausgangsstrom I_a max	≤ 100 mA													
Ansprechzeit	60 μs / 500 μs / 5 ms													
Zeitstufe	Ein- und Ausschaltverzögerung, 0 ... 9 s													
Anschlussart	Leitung, PVC/PBT, 2 m													
VDE-Schutzklasse	⊕													
Schutzschaltungen	U_V -Anschlüsse verpolsicher / Ausgang Q kurzschlussgeschützt													
Schutzart	IP 50													
Umgebungstemperatur Betrieb	-25 °C ... +55 °C ³⁾													
Umgebungstemperatur Lager	-40 °C ... +70 °C													
Gewicht	Ca. 80 g													
Gehäusematerial	PPE/PC													
Im Lieferumfang	Montagehalter													

¹⁾ ± 10 %

²⁾ kein Bus-Anschluss

³⁾ bei mehr als 3 Geräten in Blockmontage
max. 50 °C

Bestell-Informationen

Typ	Bestell-Nr.
WI130T-N720	6 032 854
WI130T-P720	6 032 853