

W45: Weiter als das Auge reicht

	Reflexions-Lichttaster HGA
	Reflexions-Lichtschraken
	Einweg-Lichtschraken



Ohne große Leistungsreserven sind Lichtschraken unter rauen Umgebungsbedingungen nicht einsetzbar. Die Lichtschrakenbaureihe W45 erfüllt diese Anforderung mühelos. Das absolute Highlight ist die Einweg-Lichtschrake mit einer Reichweite von bis zu 300 m. Eine Empfangsanzeige in Verbindung mit einem integrierten Sucher erleichtert die Justage für solch große Reichweiten.

Das massive Metallgehäuse widersteht z. B. dem Zunderflug in Stahl- und Walzwerken und kann in Verbindung mit Kühlplatten in Temperaturbereichen bis zu +120 °C verwendet werden.

Weitere Pluspunkte liegen in der Bedienbarkeit, z. B. gut zugänglicher Klemmenanschlussraum sowie in der Funktionalität, z. B. Zeitglieder.

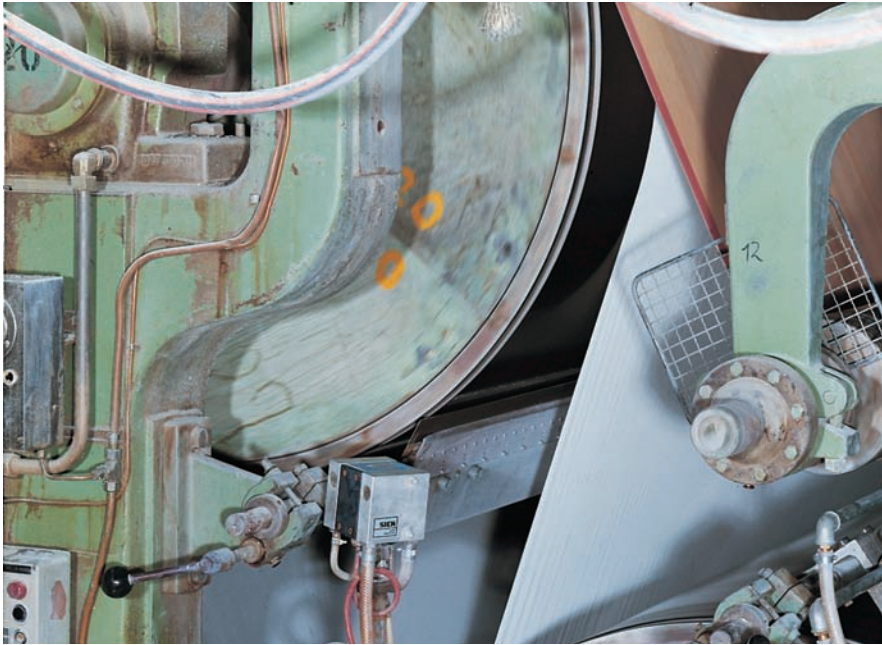
Mit dem umfangreichen Zubehörprogramm wie Kühlplatten, Witterschutzhaube und Staubschutz-tubus wird der Wirkungsgrad noch erhöht und die Anwendungen erweitert.

W45 im Überblick:

- Massives Metallgehäuse für den rauen Industrieinsatz,
- Super-Reichweite der Einweg-Lichtschrake mit 300 m,
- Zubehör für Spezialanwendungen,
- universelle Versorgungsspannung,
- auf Anfrage: Spezialgeräte zur Detektion von sehr heißen Oberflächen (>800 °C).

Branchenschwerpunkte:

- Stahlindustrie,
- Anlagenbau,
- Krananlagen,
- Verkehrstechnik.



◀ Die massive Bauweise und die hohe Tastweite kommen dem Reflexions-Lichttaster WT45 als Sensor zur Abrisskontrolle an einer Papieraufwickelmaschine zugute.



▶ Die Einweg-Lichtschranke WS/WE45 überwacht eine Papierbahn auf Abriss.



▲ Raueste Betriebsbedingungen herrschen in Stahlwerken – der Reflexions-Lichttaster WT45 ist bestens gerüstet, z. B. zur Blecherkennung bei Beginn der Coilaufwicklung.

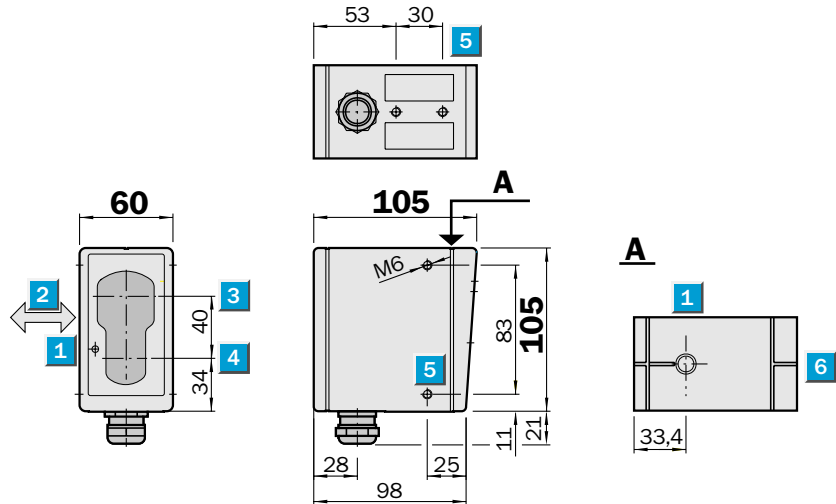
▶ Zunder, Dampf und Hitze im Walzwerk stören den WT45 – hier bei der Anwesenheitserkennung von Stahlbrammen – nicht.

Tastweite
400 ... 2000 mm

Reflexions-Lichttaster

- Robustes Metallgehäuse
- Infrarotlicht, sehr große Tastweite
- Hintergrundausbldung, einstellbar
- Frontscheibenheizung, optional

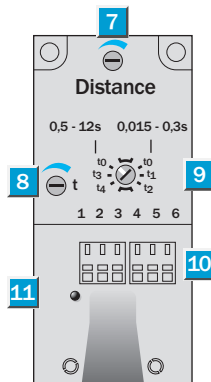
Maßbild



Einstell-Möglichkeiten

- WT45-P250
- WT45-P260
- WT45-N250
- WT45-N260

- 1 Empfangsanzeige
- 2 Vorzugsrichtung des Tastgutes
- 3 Mitte Optikachse, Empfänger
- 4 Mitte Optikachse, Sender
- 5 Befestigungsgewinde M6 – 8 mm tief
- 6 Visiernut
- 7 Tastweiteneinsteller
- 8 Zeiteinsteller
- 9 Zeitstufenwahlschalter
- 10 Klemmenleiste
- 11 Schaltzustandsanzeige



Zeitstufen umschaltbar

0,5 – 12 s

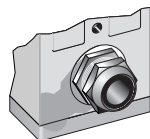
- t₀ ohne Zeitverzögerung
- t₃ Einschaltverzögerung bei Tastgut-Eintritt
- t₄ Ausschaltverzögerung bei Tastgut-Austritt

0,015 – 0,3 s

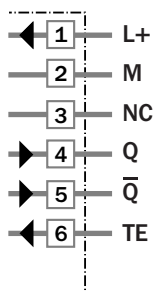
- t₀ ohne Zeitverzögerung
- t₁ Einschaltverzögerung bei Tastgut-Eintritt
- t₂ Ausschaltverzögerung bei Tastgut-Austritt

Anschlussart

- WT45-P250
- WT45-P260
- WT45-N250
- WT45-N260



PG 13,5, Klemmen



Siehe Kapitel Zubehör

- Befestigungstechnik
- Sonderzubehör

Technische Daten		WT45-	P250	P260	N250	N260						
Tastweite	400 ... 2000 mm, einstellbar											
Lichtsender¹⁾, Lichtart	LED, Infrarotlicht											
Lichtflekdurchmesser	ca. 35 mm in 2000 mm Entfernung											
Versorgungsspannung U_V	DC 10 ... 60 V ²⁾											
Restwelligkeit ³⁾	$\leq 5 V_{SS}$											
Stromaufnahme ⁴⁾	≤ 50 mA											
	≤ 250 mA, Frontscheibenheizung											
Schaltausgänge	PNP, Q u. \bar{Q}											
	NPN, Q u. \bar{Q}											
Ausgangsstrom I_A max.	200 mA											
Ansprechzeit ⁵⁾ /Schaltfolge max. ⁶⁾	6 ms; 50/s											
Testeingang »TE«												
Sender aus	PNP: TE nach 0 V											
	NPN: TE nach U_V											
Anschlussart	Klemmenanschluss											
VDE Schutzklasse	⊕											
Schutzschaltungen⁷⁾	A, B, C											
Schutzart	IP 67											
Umgebungstemperatur	Betrieb - 25 °C ... + 55 °C ⁸⁾											
	Lager - 40 °C ... + 70 °C											
Gewicht	ca. 800 g											
Frontscheibenheizung												
Gehäusematerial	Metallgehäuse											

¹⁾ Mittlere Lebensdauer 100.000 h bei $T_U = + 25$ °C
²⁾ Grenzwerte
³⁾ Darf U_V -Toleranzen nicht über- oder unterschreiten
⁴⁾ Ohne Last
⁵⁾ Signallaufzeit bei ohmscher Last
⁶⁾ Bei Hell-/Dunkelverhältnis 1:1
⁷⁾ A = U_V -Anschlüsse verpolsicher
 B = Ausgang Q und \bar{Q} kurzschlussgeschützt
 C = Störpulsunterdrückung
⁸⁾ Bis 140 °C mit Kühlplatten (s. Zubehör)

Tastweite		Bestell-Information	
1	200 1000	Typ	Bestell-Nr.
2	200 2000	WT45-P250	1009117
	200 (mm) 800 1200 1600 2000	WT45-P260	1009108
1	Tastbereich auf Schwarz, 6 % Remission	WT45-N250	1009116
2	Tastbereich auf Grau, 18 % Remission	WT45-N260	1009109

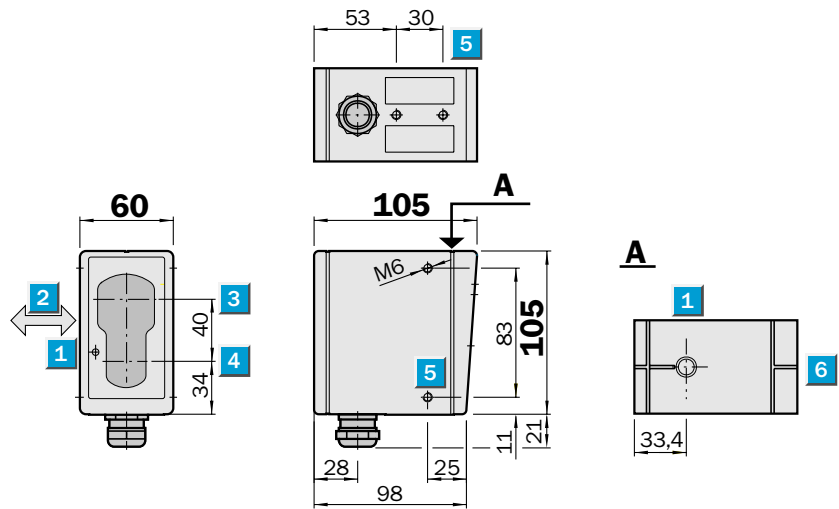
The graph plots the percentage of button width (% der Tastweite) on the y-axis (0 to 25) against the button width in millimeters (mm) on the x-axis (0 to 2000). Two curves are shown: a steeper curve labeled '1' representing 6%/90% remission, and a shallower curve labeled '2' representing 18%/90% remission. Both curves start at approximately 4% at 200 mm and rise to 25% at 2000 mm.

Tastweite
400 ... 2000 mm

Reflexions-Lichttaster

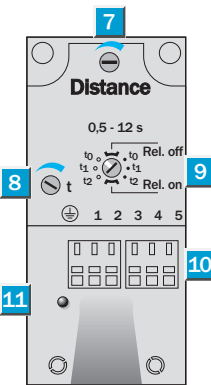
- Universelle Versorgungsspannung
- Robustes Metallgehäuse
- Infrarotlicht, sehr große Tastweite
- Hintergrundausbldung, einstellbar
- Frontscheibenheizung, optional

Maßbild



Einstell-Möglichkeiten

- WT45-R250
- WT45-R260



- 1 Empfangsanzeige
- 2 Vorzugsrichtung des Tastgutes
- 3 Mitte Optikachse, Empfänger
- 4 Mitte Optikachse, Sender
- 5 Befestigungsgewinde M6 – 8 mm tief
- 6 Visiernut
- 7 Tastweiteneinsteller
- 8 Zeiteinsteller
- 9 Zeitstufenwahlschalter
- links: hellschaltend, rechts: dunkelschaltend
- 10 Klemmenleiste
- 11 Schaltzustandsanzeige

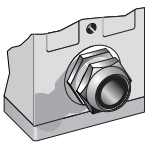
Zeitstufen umschaltbar

0,5 – 12 s

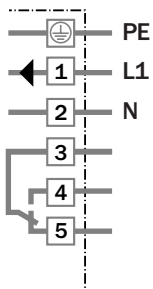
- t_0 ohne Zeitverzögerung
- t_1 Einschaltverzögerung bei Tastgut-Eintritt
- t_2 Ausschaltverzögerung bei Tastgut-Austritt

Anschlussart

- WT45-R250
- WT45-R260



PG 13,5, Klemmen



Siehe Kapitel Zubehör

- Befestigungstechnik
- Sonderzubehör

Technische Daten		WT45-	R250	R260								
Tastweite	400 ... 2000 mm, einstellbar											
Lichtsender¹⁾, Lichtart	LED, Infrarotlicht											
Lichtflekdurchmesser	ca. 35 mm in 2000 mm Entfernung											
Versorgungsspannung U_v	UC 24 ... 240 V (+ 10 %, - 25 %)											
Leistungsaufnahme	≤ 3 VA											
	≤ 6 VA, Frontscheibenheizung											
Schaltausgänge	Relais, 1 x u, galv. getrennt ²⁾											
Schaltspannung max.	AC: 250 V / DC: 120 V											
Schaltstrom	4A / 240 V AC o. 24 V DC ³⁾											
Schaltleistung max.	AC: 1000 VA / DC 100 W											
Ansprechzeit/Schaltfolge max. ⁴⁾	≤ 20 ms; 10/s											
Anschlussart	Klemmenanschluss											
VDE Schutzklasse	⊕											
Schutzschaltungen⁵⁾	A, C											
Schutzart	IP 67											
Umgebungstemperatur	Betrieb - 25 °C ... + 55 °C ⁶⁾											
	Lager - 40 °C ... + 70 °C											
Gewicht	ca. 800 g											
Frontscheibenheizung												
Gehäusematerial	Metallgehäuse											

¹⁾ Mittlere Lebensdauer 100.000 h bei T_U = + 25 °C

²⁾ Bei induktiver oder kapazitiver Last geeignete Funkenlöschung vorsehen.

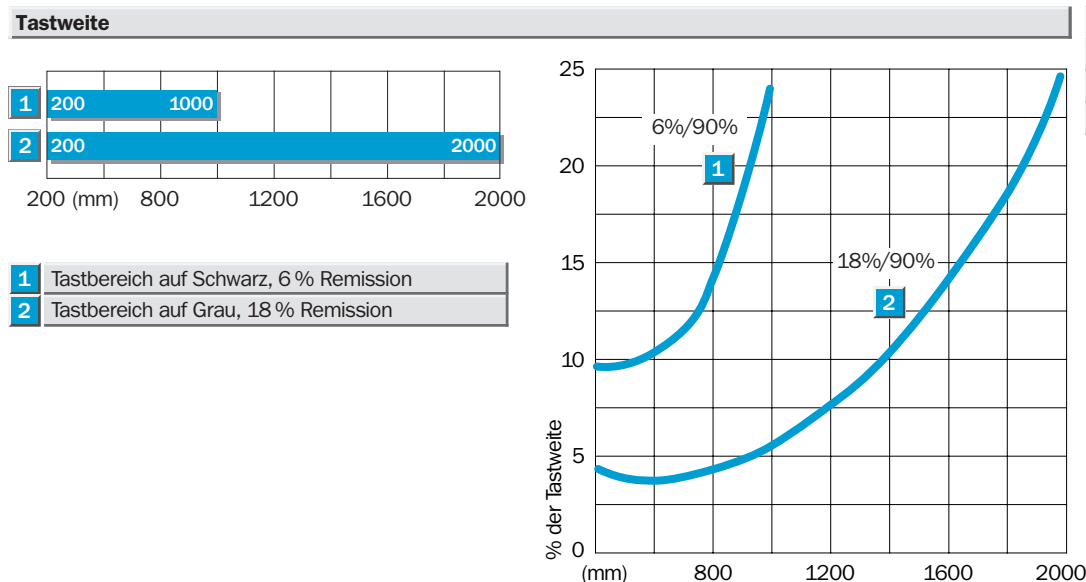
³⁾ Gebrauchskategorie nach EN 60947-1, AC-15, DC-13

⁴⁾ Bei Hell-/Dunkelverhältnis 1:1

⁵⁾ A = U_v-Anschlüsse verpolsicher

C = Störpulsunterdrückung

⁶⁾ Bis 140 °C mit Kühlplatten (s. Zubehör)

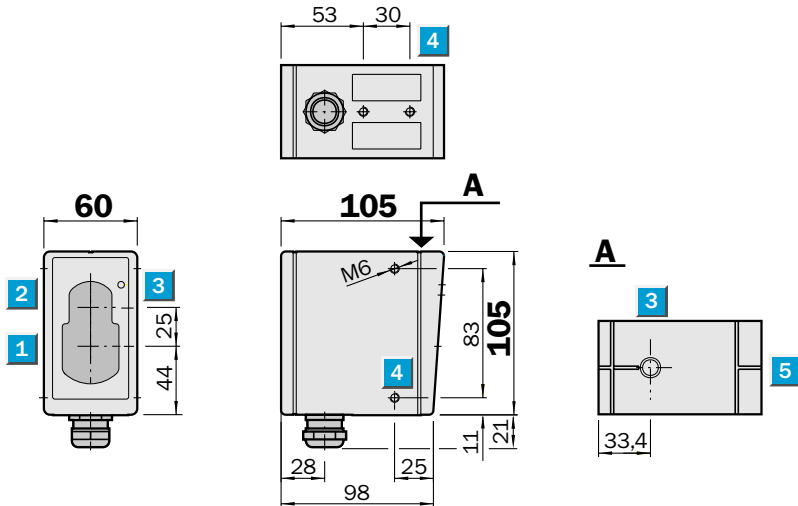


Reichweite
0,01 ... 55 m

Reflexions-Lichtschanke

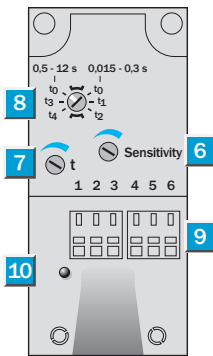
- Robustes Metallgehäuse
- Rotlicht
- Empfindlichkeit, einstellbar
- Frontscheibenheizung, optional
- Verschmutzungsmeldung

Maßbild



Einstell-Möglichkeiten

- WL45-P250
- WL45-P260
- WL45-N250
- WL45-N260



- 1 Mitte Optikachse, Sender
- 2 Mitte Optikachse, Empfänger
- 3 Empfangsanzeige
- 4 Befestigungsgewinde M6 – 8 mm tief
- 5 Visiernut
- 6 Empfindlichkeitseinsteller
- 7 Zeiteinsteller
- 8 Zeitstufenwahlschalter
- 9 Klemmenleiste
- 10 Schaltzustandsanzeige

Zeitstufen umschaltbar

0,5 – 12 s

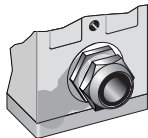
- t₀ ohne Zeitverzögerung
- t₃ Einschaltverzögerung bei Tastgut-Eintritt
- t₄ Ausschaltverzögerung bei Tastgut-Austritt

0,015 – 0,3 s

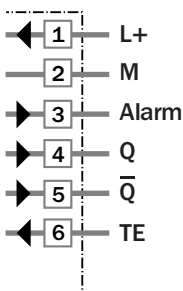
- t₀ ohne Zeitverzögerung
- t₁ Einschaltverzögerung bei Tastgut-Eintritt
- t₂ Ausschaltverzögerung bei Tastgut-Austritt

Anschlussart

- WL45-P250
- WL45-P260
- WL45-N250
- WL45-N260



PG 13,5, Klemmen



Siehe Kapitel Zubehör

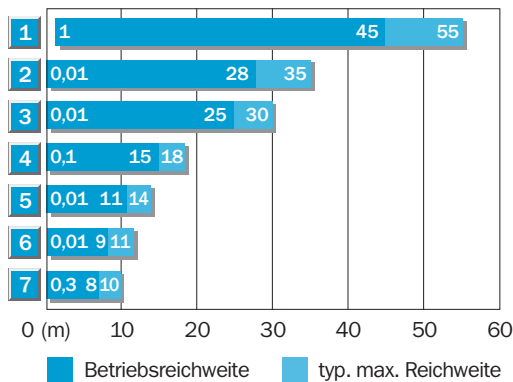
Befestigungstechnik
Reflektoren
Sonderzubehör

Technische Daten	WL45-	P250	P260	N250	N260						
-------------------------	-------	------	------	------	------	--	--	--	--	--	--

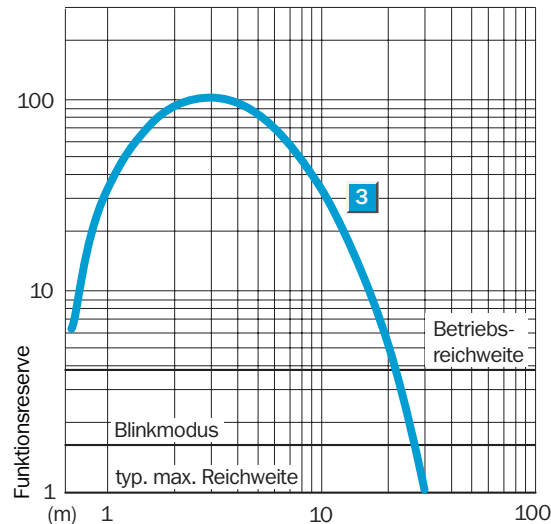
Reichweite , max. typ./auf Reflektor	1 ... 55 m/OP60										
Empfindlichkeit	einstellbar										
Lichtsender¹⁾, Lichtart	LED, sichtbares Rotlicht										
Lichtfleckdurchmesser	ca. 230 mm in 16 m Entfernung										
Versorgungsspannung U_V	DC 10 ... 60 V ²⁾										
Restwelligkeit ³⁾	$\leq 5 V_{SS}$										
Stromaufnahme ⁴⁾	≤ 50 mA										
	≤ 250 mA, Frontscheibenheizung										
Schaltausgänge	PNP, Q u. \bar{Q}										
	NPN, Q u. \bar{Q}										
Ausgangsstrom I_A max.	200 mA										
Ansprechzeit ⁵⁾ /Schaltfolge max. ⁶⁾	$\leq 1,2$ ms; 400/s										
Verschmutzungsmeldung VMA	Alarm										
Ausgangsstrom I_{Alarm} max.	100 mA, open collector										
Ungenügender Lichtempfang (Reserve < 50 %)	Blinken mit ca. 5/s nach U_V schaltend										
Testeingang »TE«											
Sender aus	PNP: TE nach 0 V										
	NPN: TE nach U_V										
Anschlussart	Klemmenanschluss										
VDE Schutzklasse⁷⁾	⊕										
Schutzschaltungen⁸⁾	A, B, C										
Schutzart	IP 67										
Umgebungstemperatur	Betrieb -25 °C ... $+55$ °C ⁹⁾										
	Lager -40 °C ... $+70$ °C										
Gewicht	ca. 800 g										
Frontscheibenheizung											
Polarisationsfilter											
Gehäusematerial	Metallgehäuse										

- 1) Mittlere Lebensdauer 100.000 h bei $T_U = +25$ °C
2) Grenzwerte
3) Darf U_V -Toleranzen nicht über- oder unterschreiten
4) Ohne Last
5) Signallaufzeit bei ohmscher Last
6) Bei Hell-/Dunkelverhältnis 1:1
7) Bemessungsspannung DC 50 V
8) A = U_V -Anschlüsse verpolsicher
B = Ausgang Q und \bar{Q} kurzschluss-geschützt
C = Störpulsunterdrückung
9) Bis 140 °C mit Kühlplatten (s. Zubehör)

Reichweite und Funktionsreserve



Reflektor-Typ	Betriebsreichweite
1 OP60 – ∞	1 ... 45 m
2 4 x PL80	0,01 ... 28 m
3 PL80A	0,01 ... 25 m
4 C110	0,1 ... 15 m
5 PL50	0,01 ... 11 m
6 PL30	0,01 ... 9 m
7 Reflexionsfolie	0,3 ... 8 m
Diamond Grade	



Bestell-Information

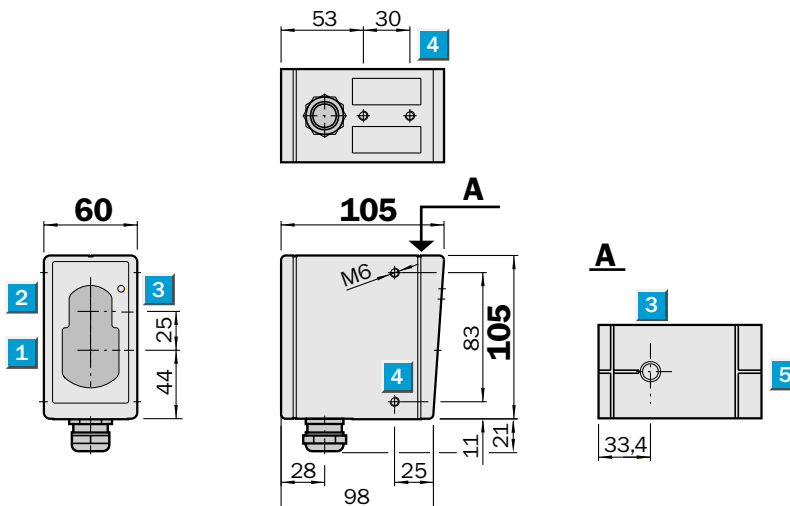
Typ	Bestell-Nr.
WL45-P250	1008840
WL45-P260	1008668
WL45-N250	1008839
WL45-N260	1008669

Reichweite
0,01 ... 55 m

Reflexions-Lichtschanke

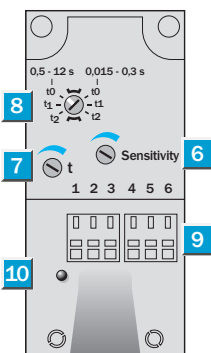
- Universelle Versorgungsspannung
- Robustes Metallgehäuse
- Rotlicht
- Empfindlichkeit, einstellbar
- Frontscheibenheizung, optional

Maßbild



Einstell-Möglichkeiten

- WL45-R250
- WL45-R260



- 1 Mitte Optikachse, Sender
- 2 Mitte Optikachse, Empfänger
- 3 Empfangsanzeige
- 4 Befestigungsgewinde M6 – 8 mm tief
- 5 Visiernut
- 6 Empfindlichkeitseinsteller
- 7 Zeiteinsteller
- 8 Zeitstufenwahlschalter
- links: hellerschaltend, rechts: dunkelschaltend
- 9 Klemmenleiste
- 10 Schaltzustandsanzeige

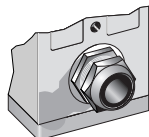
Zeitstufen umschaltbar

0,5 – 12 s

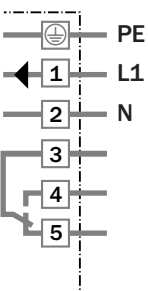
- t₀ ohne Zeitverzögerung
- t₁ Einschaltverzögerung bei Tastgut-Eintritt
- t₂ Ausschaltverzögerung bei Tastgut-Austritt

Anschlussart

- WL45-R250
- WL45-R260



PG 13,5, Klemmen



Siehe Kapitel Zubehör

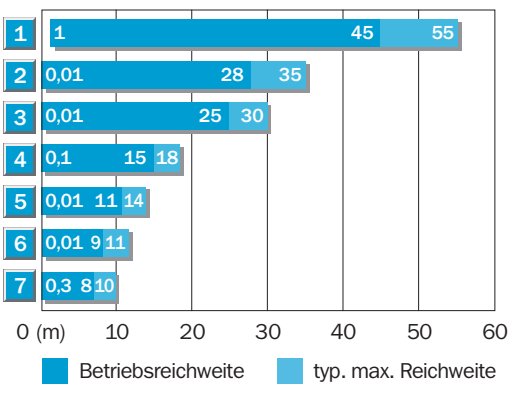
Befestigungstechnik
Reflektoren
Sonderzubehör

Technische Daten	WL45-	R250	R260																	
-------------------------	-------	------	------	--	--	--	--	--	--	--	--	--	--	--	--	--	--	--	--	--

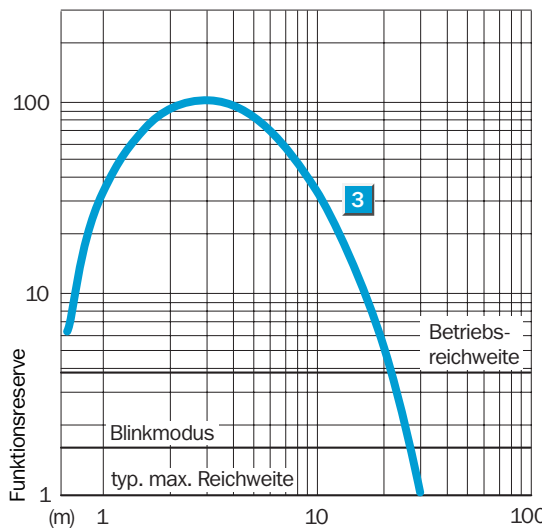
Reichweite , typ. max./auf Reflektor	1 ... 55 m/OP60		
Empfindlichkeit	einstellbar		
Lichtsender¹⁾, Lichtart	LED, sichtbares Rotlicht		
Lichtflekdurchmesser	ca. 230 mm in 16 m Entfernung		
Versorgungsspannung U_v	UC 24 ... 240 V (+ 10 %, - 25 %)		
Leistungsaufnahme	≤ 3 VA		
	≤ 6 VA, Frontscheibenheizung		
Schaltausgänge	Relais, 1 x u., galv. getrennt ²⁾		
Schaltspannung max.	AC: 250 V / DC: 120 V		
Schaltstrom max.	4A / 240 V AC o. 24 V DC ³⁾		
Schaltleistung max.	AC: 1000 VA / DC: 100 W		
Ansprechzeit/Schaltfolge max. ⁴⁾	≤ 20 ms; 10/s		
Anschlussart	Klemmenanschluss		
VDE Schutzklasse	⊕		
Schutzschaltungen⁵⁾	A, C		
Schutzart	IP 67		
Umgebungstemperatur	Betrieb - 25 °C ... + 55 °C ⁶⁾		
	Lager - 40 °C ... + 70 °C		
Gewicht	ca. 800 g		
Frontscheibenheizung			
Polfilter			
Gehäusematerial	Metallgehäuse		

- 1) Mittlere Lebensdauer 100.000 h bei T_U = + 25 °C
2) Bei induktiver oder kapazitiver Last geeignete Funkenlöschung vorsehen.
3) Gebrauchskategorie nach EN 60947-1, AC-15, DC-13
4) Bei Hell-/Dunkelverhältnis 1:1
5) A = U_v-Anschlüsse verpolsicher
C = Störpulsunterdrückung
6) Bis 140 °C mit Kühlplatten (s. Zubehör)

Reichweite und Funktionsreserve



Reflektor-Typ	Betriebsreichweite
1 OP60 - ∞	1 ... 45 m
2 4 x PL80	0,01 ... 28 m
3 PL80A	0,01 ... 25 m
4 C110	0,1 ... 15 m
5 PL50	0,01 ... 11 m
6 PL30	0,01 ... 9 m
7 Reflexionsfolie	0,3 ... 8 m
Diamond Grade	



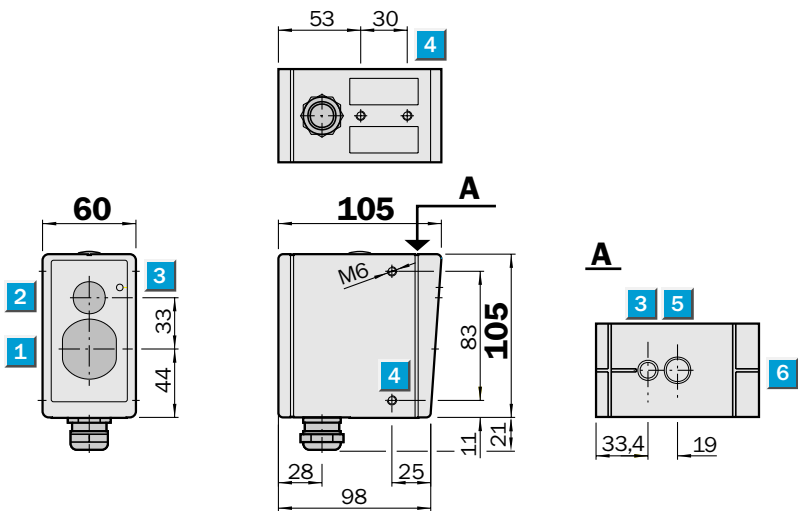
Bestell-Information	
Typ	Bestell-Nr.
WL45-R250	1008841
WL45-R260	1008562

Reichweite
0 ... 350 m

Einweg-Lichtschanke

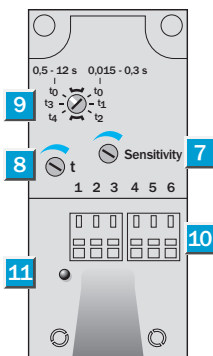
- Robustes Metallgehäuse
- Infrarotlicht, extrem große Reichweite
- Empfindlichkeit, einstellbar
- Frontscheibenheizung, optional
- Verschmutzungsmeldung

Maßbild



Einstell-Möglichkeiten

- WS/WE45-P250
- WS/WE45-P260
- WS/WE45-N250
- WS/WE45-N260



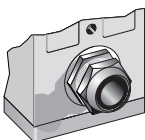
- 1 Mitte Optikachse, Sender (WS)
- 1 Mitte Optikachse, Empfänger (WE)
- 2 Sucher-Objektiv
- 3 Empfangsanzeige
- 4 Befestigungsgewinde M6 – 8 mm tief
- 5 Okular für Ausrichthilfe
- 6 Visiernut
- 7 Empfindlichkeitseinsteller
- 8 Zeiteinsteller
- 9 Zeitstufenwahlschalter
- 10 Klemmenleiste
- 11 Schaltzustandsanzeige

Zeitstufen umschaltbar

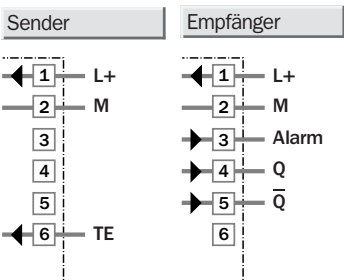
0,5 – 12 s	0,015 – 0,3 s
t_0 ohne Zeitverzögerung	t_0 ohne Zeitverzögerung
t_3 Einschaltverzögerung bei Tastgut-Eintritt	t_1 Einschaltverzögerung bei Tastgut-Eintritt
t_4 Ausschaltverzögerung bei Tastgut-Austritt	t_2 Ausschaltverzögerung bei Tastgut-Austritt

Anschlussart

- WS/WE45-P250
- WS/WE45-P260
- WS/WE45-N250
- WS/WE45-N260



PG 13,5, Klemmen



Siehe Kapitel Zubehör
Befestigungstechnik
Sonderzubehör

Technische Daten		WS/WE45-	P250	P260	N250	N260						
Reichweite, typ. max.	0 ... 350 m											
Empfindlichkeit	einstellbar											
Lichtsender¹⁾, Lichtart	LED, Infrarotlicht											
Lichtfleckdurchmesser	ca. 4,5 m in 300 m Entfernung											
Abstrahlwinkel	ca. 0,9°											
Versorgungsspannung U_V	DC 10 ... 60 V ²⁾											
Restwelligkeit ³⁾	≤ 5 V _{SS}											
Stromaufnahme ⁴⁾												
Sender ohne Heizung	≤ 50 mA											
Sender mit Heizung	≤ 250 mA											
Empfänger ohne Heizung	≤ 50 mA											
Empfänger mit Heizung	≤ 250 mA											
Schaltausgänge	PNP, Q u. \bar{Q}											
	NPN, Q u. \bar{Q}											
Ausgangsstrom I _A max.	200 mA											
Ansprechzeit ⁴⁾ /Schaltfolge max. ⁵⁾	≤ 500 µs; 1000/s											
Verschmutzungsmeldung VMA	Alarm											
Ausgangsstrom I _{Alarm} max.	100 mA, open collector											
Ungenügender Lichtempfang	blinken mit ca. 5/s nach U _V schaltend											
(Reserve < 50 %)												
Testeingang »TE« Sender aus	PNP: TE nach 0 V											
Anschlussart	Klemmenanschluss											
VDE Schutzklasse	⊕											
Schutzschaltungen⁷⁾	A, B, C											
Schutzart	IP 67											
Umgebungstemperatur	Betrieb - 25 °C ... + 55 °C ⁸⁾											
	Lager - 40 °C ... + 70 °C											
Gewicht	ca. 800 g											
Frontscheibenheizung												
Gehäusematerial	Metallgehäuse											

¹⁾ Mittlere Lebensdauer 100.000 h bei T_U = + 25 °C

²⁾ Grenzwerte

³⁾ Darf U_V-Toleranzen nicht über- oder unterschreiten

⁴⁾ Ohne Last

⁵⁾ Signallaufzeit bei ohmscher Last

⁶⁾ Bei Hell-/Dunkelverhältnis 1:1

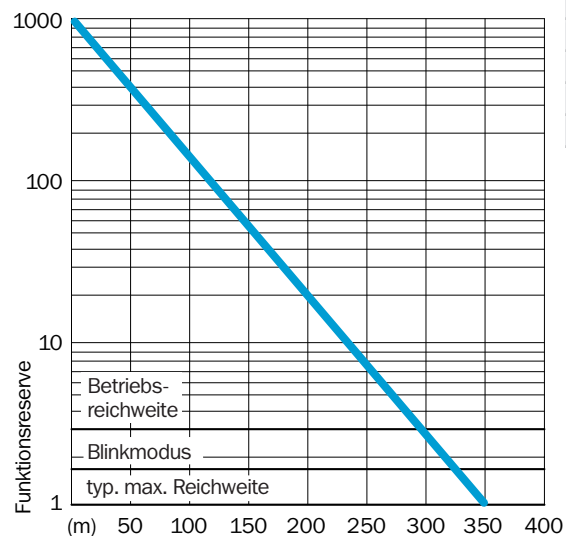
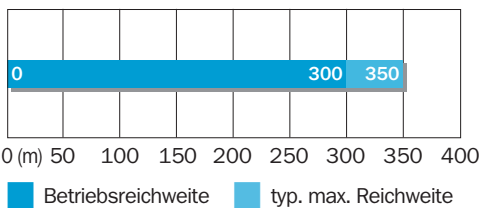
⁷⁾ A = U_V-Anschlüsse verpolsicher

B = Ausgang Q und \bar{Q} kurzschlussgeschützt

C = Störpulsunterdrückung

⁸⁾ Bis 140 °C mit Kühlplatten (s. Zubehör)

Reichweite und Funktionsreserve



Bestell-Information

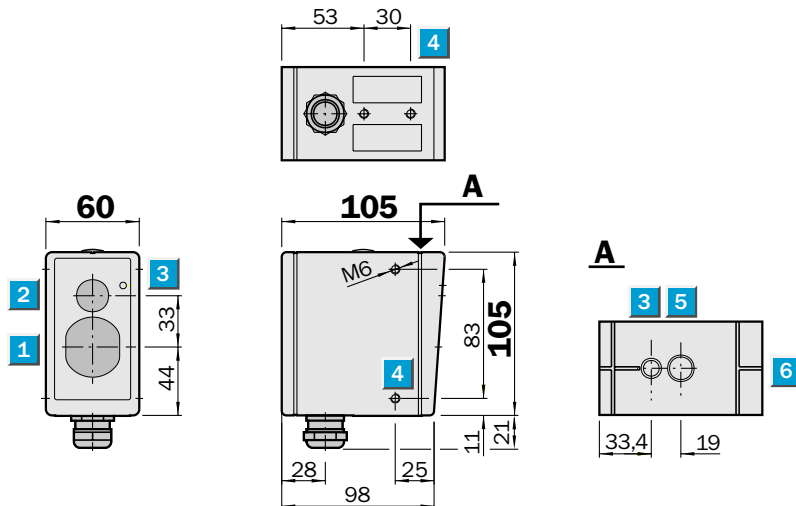
Typ	Bestell-Nr.
WS/WE45-P250	1010983
WS/WE45-P260	1010985
WS/WE45-N250	1010982
WS/WE45-N260	1010984

Reichweite
0 ... 350 m

Einweg-Lichtschanke

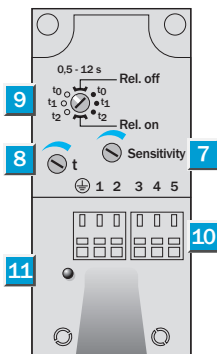
- Robustes Metallgehäuse
- Infrarotlicht, extrem große Reichweite
- Empfindlichkeit, einstellbar
- Frontscheibenheizung, optional

Maßbild



Einstell-Möglichkeiten

WS/WE45-R250
WS/WE45-R260



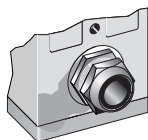
- 1 Mitte Optikachse, Sender (WS)
Mitte Optikachse, Empfänger (WE)
- 2 Sucher-Objektiv
- 3 Empfangsanzeige
- 4 Befestigungsgewinde M6 – 8 mm tief
- 5 Okular für Ausrichthilfe
- 6 Visiernut
- 7 Empfindlichkeitseinsteller
- 8 Zeiteinsteller
- 9 Zeitstufenwahlschalter
links: hellerschaltend, rechts: dunkelschaltend
- 10 Klemmenleiste
- 11 Schaltzustandsanzeige

Zeitstufen umschaltbar

- 0,5 – 12 s
- t_0 ohne Zeitverzögerung
 - t_1 Einschaltverzögerung bei Tastgut-Eintritt
 - t_2 Ausschaltverzögerung bei Tastgut-Austritt

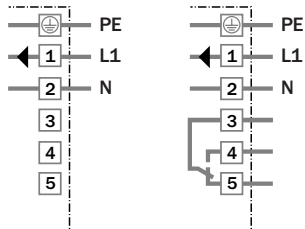
Anschlussart

WS/WE45-R250
WS/WE45-R260



PG 13,5, Klemmen

Sender Empfänger



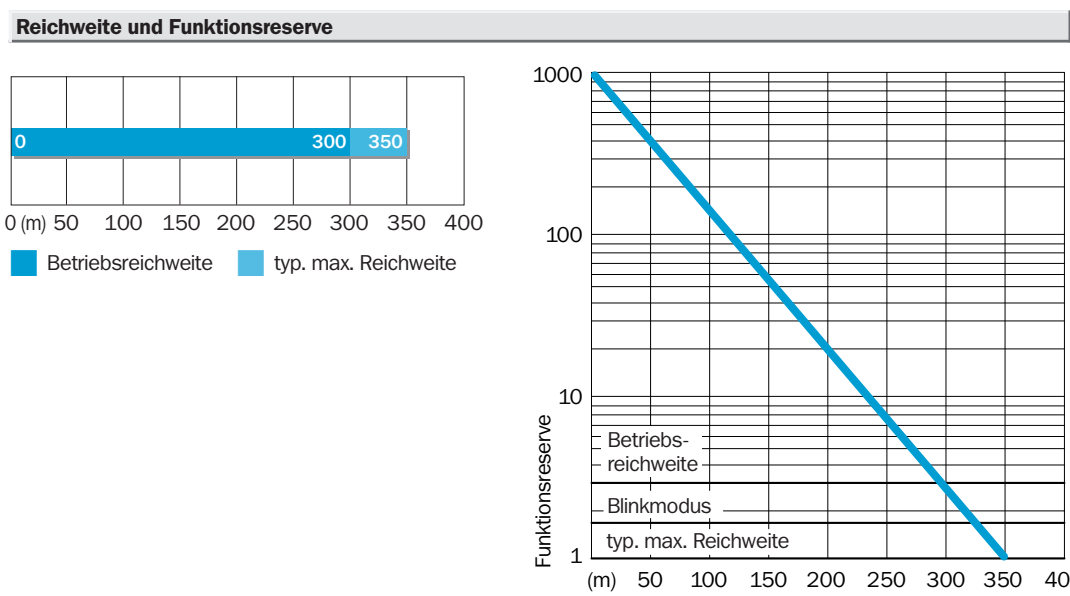
Siehe Kapitel Zubehör
Befestigungstechnik
Sonderzubehör

Technische Daten		WS/WE45-	R250	R260								
Reichweite, max. typ.	0 ... 350 m											
Empfindlichkeit	einstellbar											
Lichtsender¹⁾, Lichtart	LED, Infrarotlicht, pulsierend											
Lichtflekdurchmesser	ca. 4,5 m in 300 m Entfernung											
Abstrahlwinkel	ca. 0,9°											
Versorgungsspannung U_v	UC 24 ... 240 V (+10%, -25%)											
Leistungsaufnahme												
Sender ohne Heizung	≤ 3 VA											
Sender mit Heizung	≤ 6 VA											
Empfänger ohne Heizung	≤ 3 VA											
Empfänger mit Heizung	≤ 6 VA											
Schaltausgänge	Relais, 1 x u, galv. getrennt ²⁾											
Schaltspannung max.	AC: 250 V / DC: 120 V											
Schaltstrom max.	4A / 240 V AC o. 24 V DC ³⁾											
Schaltleistung max.	AC: 1000 VA / DC: 100 W											
Ansprechzeit/Schaltfolge max. ⁴⁾	≤ 10 ms; 10/s											
Anschlussart	Klemmenanschluss											
VDE Schutzklasse	⊕											
Schutzschaltungen⁵⁾	A, C											
Schutzart	IP 67											
Umgebungstemperatur												
	Betrieb - 25 °C ... + 55 °C ⁶⁾											
	Lager - 40 °C ... + 70 °C											
Gewicht	ca. 800 g											
Frontscheibenheizung												
Gehäusematerial	Metallgehäuse											

1) Mittlere Lebensdauer 100.000 h bei T_U = + 25 °C
 2) Bei induktiver oder kapazitiver Last geeignete Funkenlöschung vorsehen.

3) Gebrauchskategorie nach EN 60947-1, AC-15, DC-13
 4) Bei Hell-/Dunkelverhältnis 1:1

5) A = U_v-Anschlüsse verpolsicher
 C = Störpulsunterdrückung
 6) Bis 140 °C mit Kühlplatten (s. Zubehör)



Bestell-Information

Typ	Bestell-Nr.
WS/WE45-R250	1010994
WS/WE45-R260	1010995