


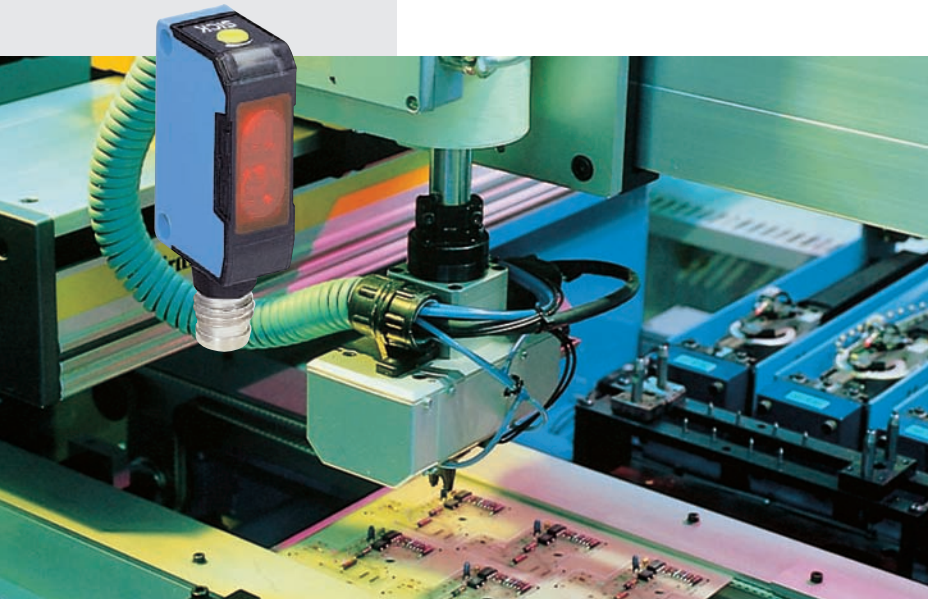



W 150: Miniatur-Lichtschrankenfamilie mit voll integrierter Elektronik

	Reflexions-Lichttaster HGA
	Reflexions-Lichttaster energetisch
	Reflexions-Lichtschranken



Die W 150-Optiksysteme und ihre Reichweiten:

- Einweg-Lichtschranke
WS/WE 150: 4 m,
Schlitzblenden als Zubehör,
- Reflexions-Lichtschranke
WL 150: 2 m (PL 80 A),
mit Polarisationsfilter,
- Reflexions-Lichtschranke
WL 150 mit erhöhter Empfindlichkeit: speziell zum Erkennen von transparenten Objekten wie Glas und Folie,
- Reflexions-Lichttaster WT 150, energetisch: Tastweite 200 mm (90% Remission), für Standard-Tastaufgaben. Mit Hintergrundausblendung: Tastweite 100 mm auf Weiß, einstellbar; zum sicheren Betrieb bei sonst störenden Hintergrundeinflüssen.

	Einweg-Lichtschranken
--	-----------------------

Die W 150-Lichtschranken bieten im Miniaturgehäuse uneingeschränkt die Systemdaten und Leistungsmerkmale von Standard-Lichtschranken. Ein besonderer Schwerpunkt sind die hohen Reichweiten. W 150 bieten sich immer dann an, wenn für die Gerätemontage wenig Platz zur Verfügung steht.

Sie sind deshalb besonders erfolgreich in den typischen Anwenderbranchen:

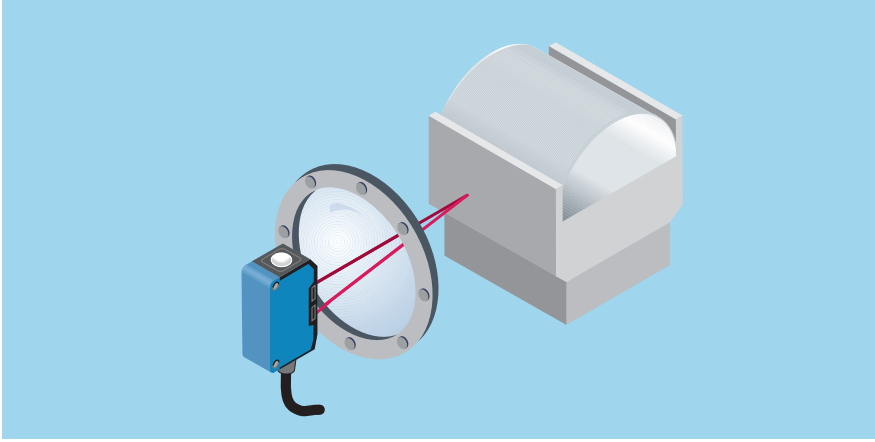
- Elektronikkomponenten- und Leiterplattenfertigung,
- Verpackungs- und Druckindustrie,
- Montage- und Handlingtechnik,
- Sondermaschinenbau.

Alle elektrischen und mechanischen Werte entsprechen dem Standard für Niederspannungsgeräte:

Einstell-Potentiometer, IP 67,
 $U_V = DC 10 \dots 30 V$, PNP- oder NPN-Schaltausgang, Steckverbinder M8 oder Leitung ...

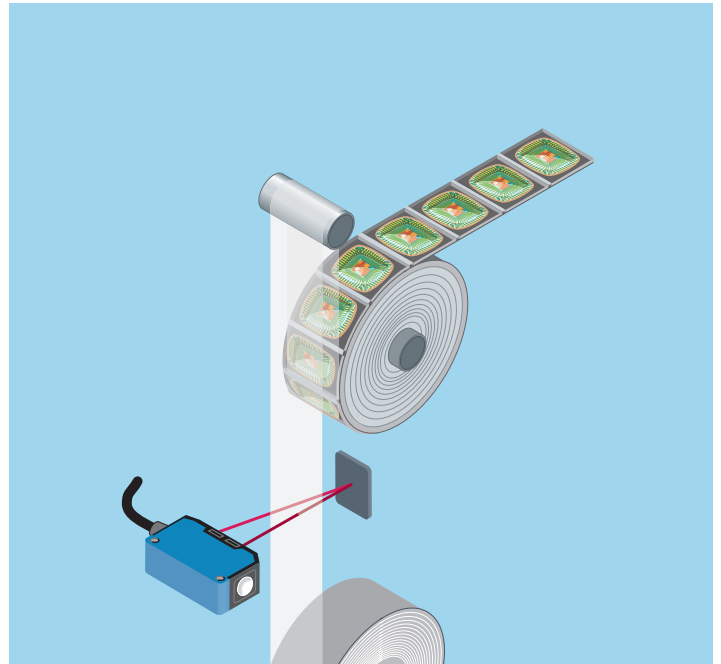
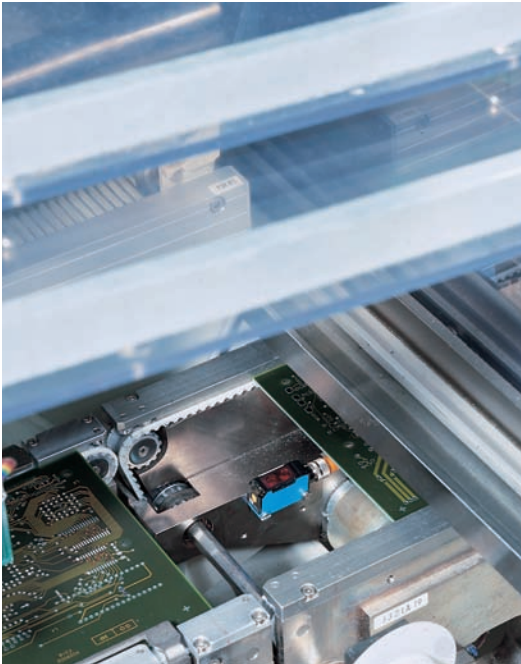
Das sichtbare Rotlicht der Sende-LED erleichtert zusätzlich das Handling.

► Für die Erkennung von Waferkassetten im Reinraum wird eine Glasscheibe mit einem Reflexions-Lichttaster WT 150 mit Hintergrundausblendung eingesetzt.

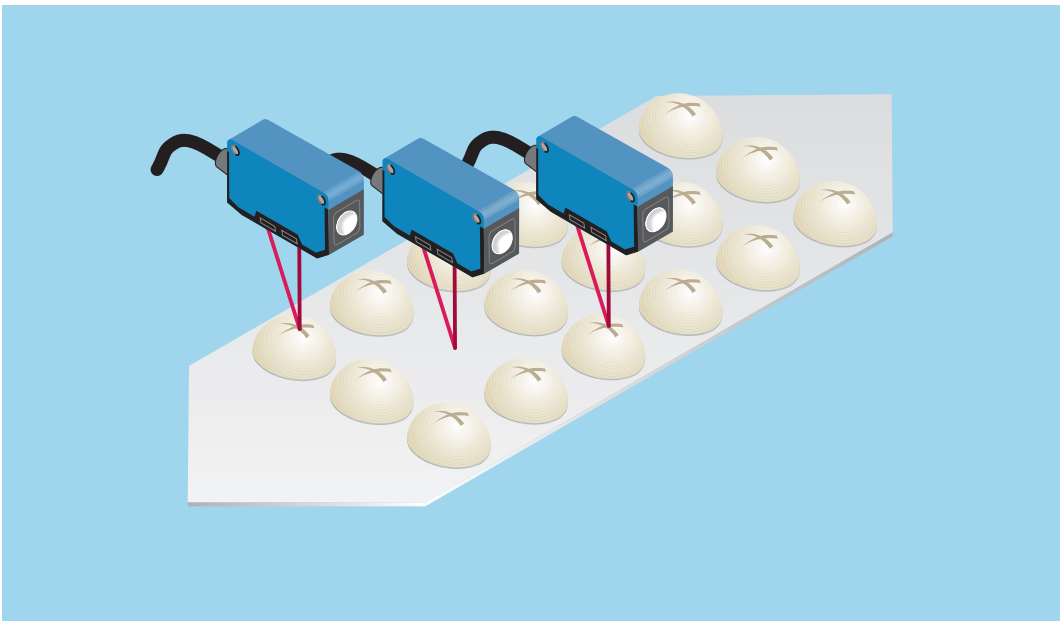


▼ Elektronische Komponenten werden im Produktionsprozess mit hauchdünnen transparenten Folien abgedeckt. Die zuverlässige Erkennung der Folie erfolgt mit einer Reflexions-Lichtschranke WL 150 mit kleiner Schalthysterese.

► Mini im Platzbedarf – maxi in der Leistung: ein Miniatur-Lichttaster WT 150 kontrolliert die Anwesenheit von Leiterplatten in der automatisierten Elektronikfertigung.



► Backwaren auf einem Förderband erkennen: Reflexions-Lichttaster WT 150 mit Hintergrundausblendung (HGA) zuverlässig. Selbst bei geringen Entfernungsdifferenzen zwischen Transportgut und Fördereinrichtung.

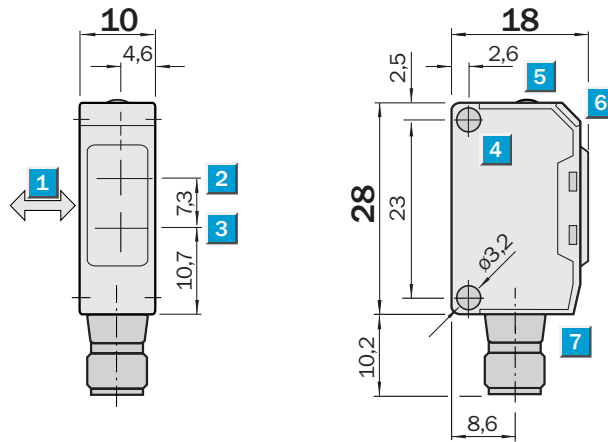


Tastweite
2...100 mm

Reflexions-Lichttaster

- Mit Hintergrundausbildung (HGA), dadurch sicheres Erkennen dunkler Objekte auch vor hellem Hintergrund
- Schalterpunkt weitgehend unabhängig von Objekt-Farbe und -Oberfläche
- Tastabstand stufenlos einstellbar, Tastweiteneinsteller (5 U)

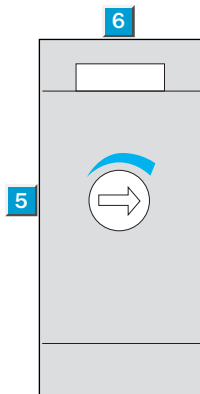
Maßbild



Einstell-Möglichkeiten

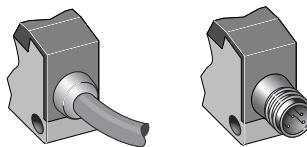
WT 150-P 162
WT 150-N 162
WT 150-P 460
WT 150-N 460

- 1 Vorzugsrichtung des Tastgutes
- 2 Mitte Optikachse, Empfänger
- 3 Mitte Optikachse, Sender
- 4 Befestigungsbohrungen Ø 3,2 mm
- 5 Tastweiteneinsteller (5 U)
- 6 LED-Anzeige rot:
Lichtempfang ≥ Schaltwelle
- 7 Stecker M8 – 4-polig oder
Leitung



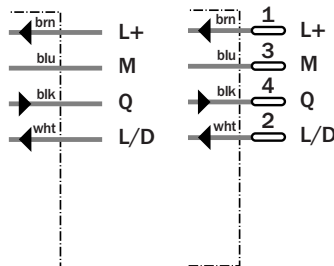
Anschlussart

WT 150-P 162	WT 150-P 460
WT 150-N 162	WT 150-N 460



4 x 0,18 mm²

4-polig, M8



Siehe Kapitel Zubehör

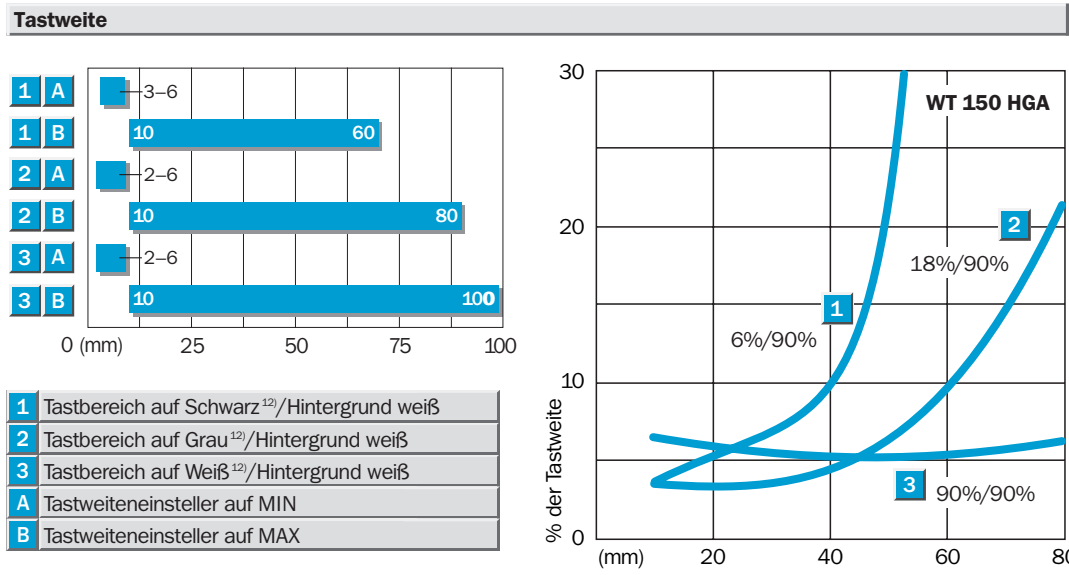
Anschlusstechnik

Befestigungstechnik *)

*) Befestigungswinkel Typ A im Lieferumfang enthalten

Technische Daten		WT 150-	P 162	P 460	N 162	N 460
Tastweite , typ. max.	2 ... 100 mm ¹⁾ , einstellbar					
Betriebstastweite						
Tastgut 90 % Remission	min. 2 ... 6 mm bis max. 10 ... 100 mm					
Tastgut 18 % Remission	min. 2 ... 6 mm bis max. 10 ... 80 mm					
Tastgut 6 % Remission	min. 3 ... 6 mm bis max. 10 ... 60 mm					
Tastweite einstellbar	Poti, 5 Umdrehungen					
Hintergrundunterdrückung	in % der eingestellten Tastweite (s. Kennlinie)					
Lichtsender²⁾, Lichtart						
Lichtfleckdurchmesser	LED, sichtbares Rotlicht					
Abstrahlwinkel Sender	ca. 4 mm in 40 mm Entfernung					
Versorgungsspannung U_V						
Restwelligkeit ⁴⁾	DC 10 ... 30 V ³⁾					
Stromaufnahme ⁵⁾	± 10 %					
Schaltausgänge						
	PNP, open collector: Q					
	NPN, open collector: Q					
Ausgangsstrom I _A max.	100 mA					
Schaltart ⁶⁾	Hell-/Dunkelschaltung per Steuerleitung L/D					
	+ U _V = hellschaltend					
	0 V = dunkelschaltend					
Ansprechzeit ⁷⁾ /Schaltfolge max. ⁸⁾	≤ 0,5 ms/1000/s					
Anschlussart						
Leitung	PVC, 2 m ⁹⁾ ; 4 x 0,18 mm ² , Ø 3,5 mm					
Steckverbinder	M8 – 4-pol.					
VDE Schutzklasse¹⁰⁾	□					
Schutzschaltungen¹¹⁾	A, B, C, D					
Schutzart	IP 67					
Umgebungstemperatur						
	Betrieb – 25 °C ... + 55 °C					
	Lager – 40 °C ... + 75 °C					
Gewicht						
mit Leitung 2 m	ca. 44 g					
mit Steckverbinder M8 – 4-pol.	ca. 7 g					
Gehäusematerial	Gehäuse: ABS / Optik: PC					

- 1) Tastgut mit 90 % Remission bezogen auf Standard Weiß nach DIN 5033)
- 2) Mittlere Lebensdauer 100.000 h bei T_U = + 25 °C
- 3) Grenzwerte
- 4) Darf U_V-Toleranzen nicht über- oder unterschreiten
- 5) Ohne Last
- 6) Steuerleitung offen:
NPN: hellschaltend
PNP: dunkelschaltend
- 7) Signallaufzeit bei ohmscher Last
- 8) Bei Hell-/Dunkelverhältnis 1:1
- 9) Unter 0 °C Leitung nicht verformen
- 10) Bemessungsspannung DC 50 V
- 11) A = U_V-Anschlüsse verpolsicher
B = Ein- und Ausgänge verpolsicher
C = Störpulsunterdrückung
D = Ausgänge überstrom- und kurzschlussfest
- 12) Schwarz = 6 % Remission
Grau = 18 % Remission
Weiß = 90 % Remission



Bestell-Information

Typ	Bestell-Nr.
WT 150-P 162	6 011 048
WT 150-P 460	6 011 050
WT 150-N 162	6 011 045
WT 150-N 460	6 011 047

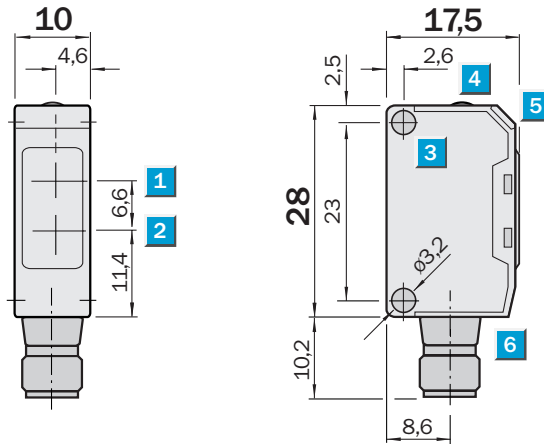
- 1) Tastbereich auf Schwarz¹²⁾/Hintergrund weiß
- 2) Tastbereich auf Grau¹²⁾/Hintergrund weiß
- 3) Tastbereich auf Weiß¹²⁾/Hintergrund weiß
- A) Tastweiteneinsteller auf MIN
- B) Tastweiteneinsteller auf MAX

Tastweite
10 ... 250 mm

Reflexions-Lichttaster

- Energetischer Reflexions-Lichttaster
 - für Standardanwendungen
 - für einfache Kontrasterkennung
- Schaltpunkt mit Empfindlichkeitspoti einstellbar

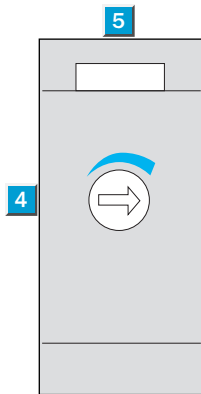
Maßbild



Einstell-Möglichkeiten

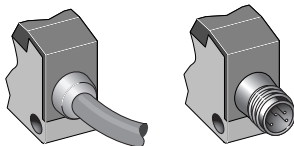
WT 150-P 132
WT 150-N 132
WT 150-P 430
WT 150-N 430

- 1 Mitte Optikachse, Empfänger
- 2 Mitte Optikachse, Sender
- 3 Befestigungsbohrungen Ø 3,2 mm
- 4 Empfindlichkeitseinsteller 270°
- 5 LED-Anzeige rot:
Lichtempfang ≥ Schaltwelle
- 6 Stecker M8 – 4-polig oder
Anschlußleitung



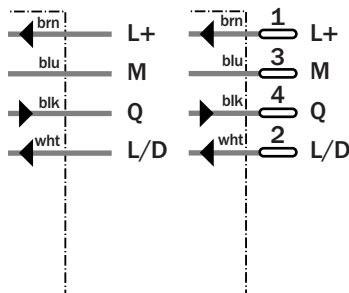
Anschlussart

WT 150-P 132	WT 150-P 430
WT 150-N 132	WT 150-N 430



4 x 0,18 mm²

4-polig, M8



Siehe Kapitel Zubehör

Anschlusstechnik

Befestigungstechnik ^{*)}

^{*)} Befestigungswinkel Typ A im Lieferumfang enthalten

Technische Daten		WT 150-	P 132	P 430	N 132	N 430
Tastweite , typ. max.	10 ... 250 mm ¹⁾					
Betriebstastweite	10 ... 200 mm ¹⁾					
Empfindlichkeit einstellbar	Poti, 270°					
Lichtsender²⁾, Lichtart	LED, sichtbares Rotlicht					
Lichtflekdurchmesser	ca. 20 mm in 200 mm Entfernung					
Abstrahlwinkel Sender	ca. 6°					
Versorgungsspannung U_V	DC 10 ... 30 V ³⁾					
Restwelligkeit ⁴⁾	± 10 %					
Stromaufnahme ⁵⁾	≤ 20 mA					
Schaltausgänge	PNP, open collector: Q					
	NPN, open collector: Q					
Ausgangsstrom I _A max.	100 mA					
Schaltart ⁶⁾	Hell-/Dunkelschaltung per Steuerleitung L/D					
	+ U _V = hellschaltend					
	0 V = dunkelschaltend					
Ansprechzeit ^{7)/Schaltfolge max.⁸⁾}	≤ 0,5 ms/1000/s					
Anschlussart						
Leitung	PVC, 2 m ⁹⁾ ; 4 x 0,18 mm ² , ø 3,5 mm					
Steckverbinder	M8 – 4-pol.					
VDE Schutzklasse¹⁰⁾	□					
Schutzschaltungen¹¹⁾	A, B, C, D					
Schutzart	IP 67					
Umgebungstemperatur	Betrieb – 25 °C ... + 55 °C					
	Lager – 40 °C ... + 70 °C					
Gewicht mit Leitung 2 m	ca. 44 g					
mit Steckverbinder M8 – 4-pol.	ca. 7 g					
Gehäusematerial	Gehäuse: ABS/Optik: PC					

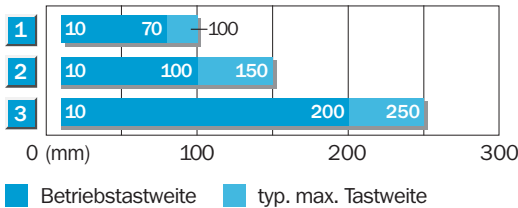
1) Tastgut 90 % Remission (bezogen auf Standard Weiß nach DIN 5033)
 2) Mittlere Lebensdauer 100.000 h bei T_U = + 25 °C
 3) Grenzwerte

4) Darf U_V-Toleranzen nicht über- oder unterschreiten
 5) Ohne Last
 6) Steuerleitung offen:
 NPN: hellschaltend
 PNP: dunkelschaltend

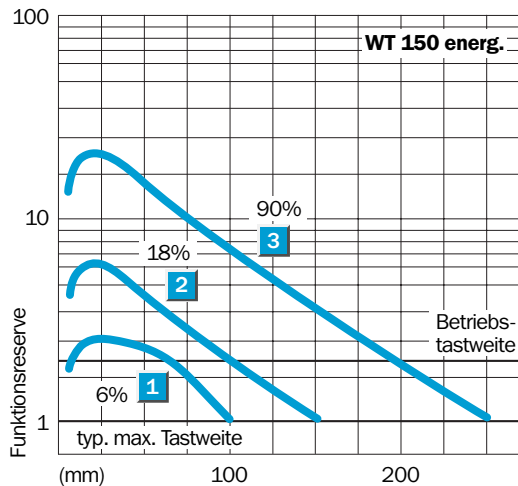
7) Signallaufzeit bei ohmscher Last
 8) Bei Hell-/Dunkelverhältnis 1:1
 9) Unter 0 °C Leitung nicht verformen
 10) Bemessungsspannung DC 50 V

11) A = U_V-Anschlüsse verpolsicher
 B = Ein- und Ausgänge verpolsicher
 C = Störpulsunterdrückung
 D = Ausgänge überstrom- und kurzschlussfest

Tastweite



- 1) Tastbereich auf Schwarz, 6 % Remission
- 2) Tastbereich auf Grau, 18 % Remission
- 3) Tastbereich auf Weiß, 90 % Remission



Bestell-Information

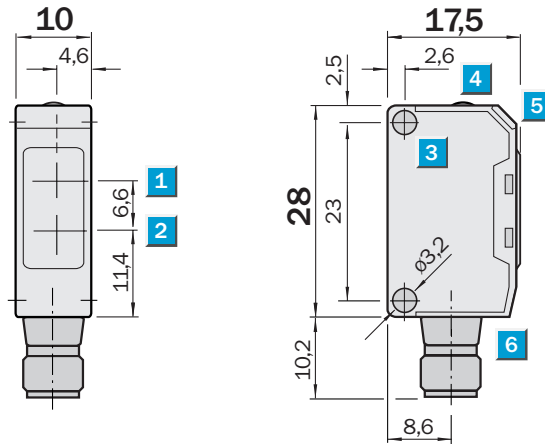
Typ	Bestell-Nr.
WT 150-P 132	6 011 042
WT 150-P 430	6 011 044
WT 150-N 132	6 011 039
WT 150-N 430	6 011 041

Reichweite
0,005 ... 2,4 m

Reflexions-Lichtschanke

- Polarisationsfilter, dadurch auch sicheres Erkennen von Gegenständen mit glänzenden Oberflächen
- Auch für Reflexionsfolie Typ „Diamond Grade“ geeignet
- Empfindlichkeit einstellbar

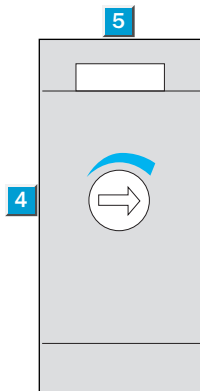
Maßbild



Einstell-Möglichkeiten

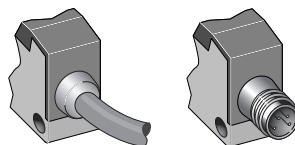
WL 150-P 132
WL 150-N 132
WL 150-P 430
WL 150-N 430

- 1 Mitte Optikachse, Empfänger
- 2 Mitte Optikachse, Sender
- 3 Befestigungsbohrung Ø 3,2 mm
- 4 Empfindlichkeitseinsteller 270°
- 5 LED-Anzeige rot:
Lichtempfang ≥ Schaltwelle
- 6 Stecker M8 – 4-polig oder
Leitung



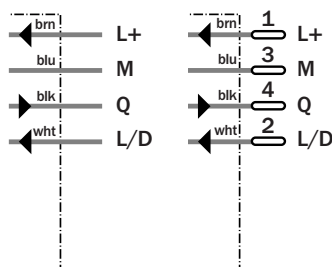
Anschlussart

WL 150-P 132	WL 150-P 430
WL 150-N 132	WL 150-N 430



4 x 0,18 mm²

4-polig, M8



Siehe Kapitel Zubehör

Anschluss technik

Befestigungstechnik *)

Reflektoren **)

*) Befestigungswinkel Typ A im Lieferumfang enthalten

**) PL 20 A im Lieferumfang enthalten

Technische Daten		WL 150-	P 132	P 430	N 132	N 430
Reichweite , typ. max./auf Reflektor	0,005 ... 2,4 m/PL 80 A					
	0,005 ... 1,0 m/PL 20 A					
	(im Lieferumfang)					
Betriebsreichweite	0,01 ... 0,8 m/PL 20 A					
Empfindlichkeit, einstellbar	Poti 270°					
Lichtsender¹⁾, Lichtart	LED, sichtbares Rotlicht mit Polfilter					
Lichtfleckdurchmesser	ca. 150 mm in 1,5 m Entfernung					
Abstrahlwinkel Sender	ca. 6°					
Versorgungsspannung U_V	DC 10 ... 30 V ²⁾					
Restwelligkeit ³⁾	± 10 %					
Stromaufnahme ⁴⁾	≤ 20 mA					
Schaltausgänge	PNP, open collector: Q					
	NPN, open collector: Q					
Ausgangsstrom I _A max.	100 mA					
Schaltart ⁵⁾	Hell-/Dunkelschaltung per Steuerleitung L/D					
	+ U _V = hellschaltend					
	0 V = dunkelschaltend					
Ansprechzeit ⁶⁾ /Schaltfolge max. ⁷⁾	≤ 0,5 ms/1000/s					
Anschlussart						
Leitung	PVC, 2 m ⁸⁾ ; 4 x 0,18 mm ² , Ø 3,5 mm					
Steckverbinder	M8 – 4-pol.					
VDE Schutzklasse⁹⁾	□					
Schutzschaltungen¹⁰⁾	A, B, C, D					
Schutzart	IP 67					
Umgebungstemperatur	Betrieb – 25 °C ... + 55 °C					
	Lager – 40 °C ... + 75 °C					
Gewicht mit Leitung 2 m	ca. 44 g					
mit Steckverbinder M8 – 4-pol.	ca. 7 g					
Gehäusematerial	Gehäuse: ABS/Optik: PMMA					

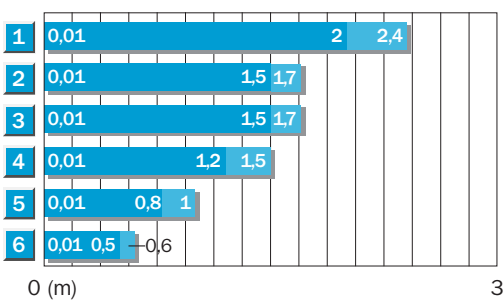
1) Mittlere Lebensdauer 100.000 h bei T_U = + 25 °C
 2) Grenzwerte
 3) Darf U_V-Toleranzen nicht über- oder unterschreiten

4) Ohne Last
 5) Steuerleitung offen:
 NPN: hellschaltend
 PNP: dunkelschaltend

6) Signallaufzeit bei ohmscher Last
 7) Bei Hell-/Dunkelverhältnis 1:1
 8) Unter 0 °C Leitung nicht verformen
 9) Bemessungsspannung DC 50 V

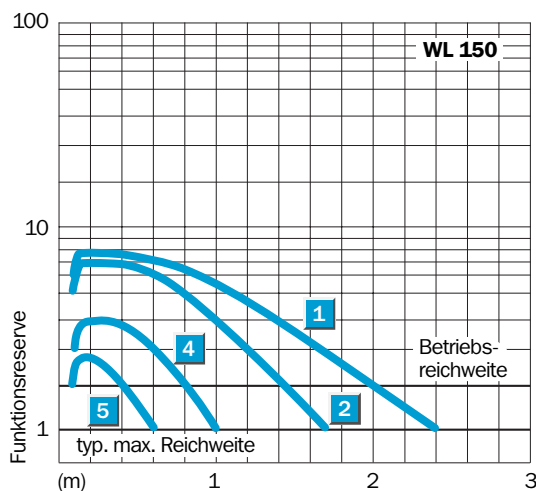
10) A = U_V-Anschlüsse verpolsicher
 B = Ein- und Ausgänge verpolsicher
 C = Störpulsunterdrückung
 D = Ausgänge überstrom- und kurzschlussfest

Reichweite und Funktionsreserve



■ Betriebsreichweite ■ typ. max. Reichweite

Reflektor-Typ	Betriebsreichweite
1 PL 80 A	0,01 – 2 m
2 P 250	0,01 – 1,5 m
3 PL 50 A oder PL 40 A	0,01 – 1,5 m
4 PL 30 A oder PL 31 A	0,01 – 1,2 m
5 PL 20 A	0,01 – 0,8 m
6 Reflexionsfolie Diamond Grade	0,01 – 0,5 m



Bestell-Information

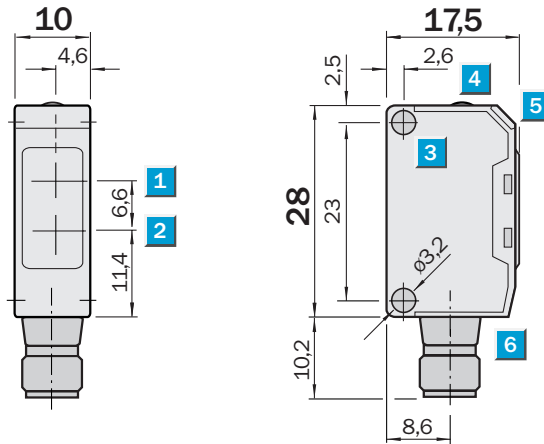
Typ	Bestell-Nr.
WL 150-P 132	6 011 036
WL 150-P 430	6 011 038
WL 150-N 132	6 011 033
WL 150-N 430	6 011 035

Reichweite
0,01...0,7 m

Reflexions-Lichtschanke

- Ideal zur Erkennung von Glas, transparenten Folien oder kleinen Teilen
- Erkennungssicherheit:
Dämpfung min. 20 %
Transmissionsänderung min. 15 %
- Empfindlichkeit einstellbar

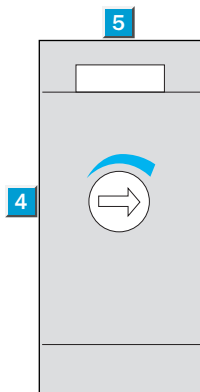
Maßbild



Einstell-Möglichkeiten

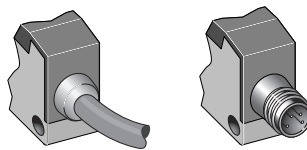
WL 150-P 122
WL 150-N 122
WL 150-P 420
WL 150-N 420

- 1 Mitte Optikachse, Empfänger
- 2 Mitte Optikachse, Sender
- 3 Befestigungsbohrung \varnothing 3,2 mm
- 4 Empfindlichkeitseinsteller 270°
- 5 LED-Anzeige rot:
Lichtempfang \geq Schaltwelle
- 6 Stecker M8 – 4-polig oder
Anschlußleitung



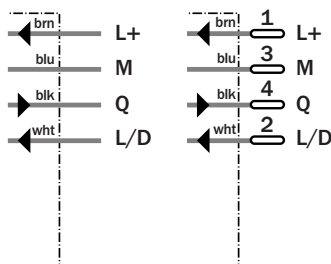
Anschlussart

WL 150-P 122	WL 150-P 420
WL 150-N 122	WL 150-N 420



4 x 0,18 mm²

4-polig, M8



Siehe Kapitel Zubehör

Anschlusstechnik

Befestigungstechnik *)

Reflektoren **)

*) Befestigungswinkel Typ A im Lieferumfang enthalten

**) PL 20 A im Lieferumfang enthalten



Technische Daten	WL 150-	P 122	P 420	N 122	N 420								
-------------------------	---------	-------	-------	-------	-------	--	--	--	--	--	--	--	--

Detektion transparenter Objekte

Dämpfung im Lichtweg	min. 20 %												
Dämpfungsdifferenz im Lichtweg	min. 15 %												
Dämpfungsdifferenz Objekt	min. 7,5 %												
Empfindlichkeit, einstellbar	Poti, 270°												
Reichweite, typ. max./auf Reflektor	0,01...0,7 m/PL 80 A												
	0,01...0,35 m/PL 20 A												
	(im Lieferumfang)												
Betriebsreichweite	0,01...0,6 m/PL 80 A												
	0,01...0,3 m/PL 20 A												
	Reflexionsfolie: nicht geeignet												
Lichtsender¹⁾, Lichtart	LED, sichtbares Rotlicht												
Lichtfleckdurchmesser	ca. 40 mm in 0,3 m Entfernung												
Abstrahlwinkel Sender	ca. 7,5°												
Versorgungsspannung U_V	DC 10 ... 30 V ²⁾												
Restwelligkeit³⁾	± 10 %												
Stromaufnahme⁴⁾	≤ 30 mA												
Schaltausgänge	PNP, open collector: Q												
	NPN, open collector: Q												
Ausgangsstrom I_A max.	100 mA												
Schaltart⁵⁾	Hell-/Dunkelschaltung per Steuerleitung L/D												
	+ U _V = hellschaltend												
	0 V = dunkelschaltend												
Ansprechzeit⁶⁾/Schaltfolge max.⁷⁾	≤ 0,5 ms/1000/s												
Anschlussart													
Leitung	PVC, 2 m ⁸⁾ ; 4 x 0,18 mm ² , Ø 3,5 mm												
Steckverbinder	M8 – 4-pol.												
VDE Schutzklasse⁹⁾	□												
Schutzschaltungen¹⁰⁾	A, B, C, D												
Schutzart	IP 67												
Umgebungstemperatur	Betrieb – 25 °C ... + 55 °C												
	Lager – 40 °C ... + 75 °C												
Gewicht mit Leitung 2 m	ca. 44 g												
mit Steckverbinder	ca. 7 g												
Gehäusematerial	Gehäuse: ABS / Optik: PC												

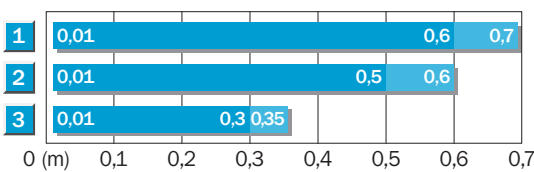
1) Mittlere Lebensdauer 100.000 h bei T_U = + 25 °C
 2) Grenzwerte
 3) Darf U_V-Toleranzen nicht über- oder unterschreiten

4) Ohne Last
 5) Steuerleitung offen:
 NPN: hellschaltend
 PNP: dunkelschaltend

6) Signallaufzeit bei ohmscher Last
 7) Bei Hell-/Dunkelverhältnis 1:1
 8) Unter 0 °C Leitung nicht verformen
 9) Bemessungsspannung DC 50 V

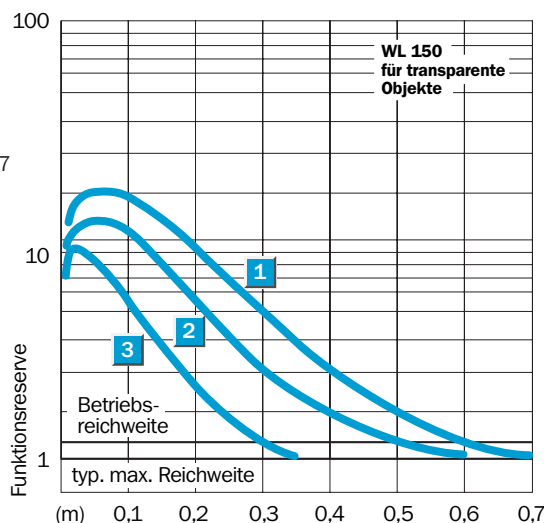
10) A = U_V-Anschlüsse verpolsicher
 B = Ein- und Ausgänge verpolsicher
 C = Störpulsunterdrückung
 D = Ausgänge überstrom- und kurzschlussgeschützt

Reichweite und Funktionsreserve



■ Betriebsreichweite ■ typ. max. Reichweite

Reflektor-Typ	Betriebsreichweite
1 PL 80 A	0,01 ... 0,6 m
2 P 250	0,01 ... 0,5 m
3 PL 20 A	0,01 ... 0,3 m



Bestell-Information

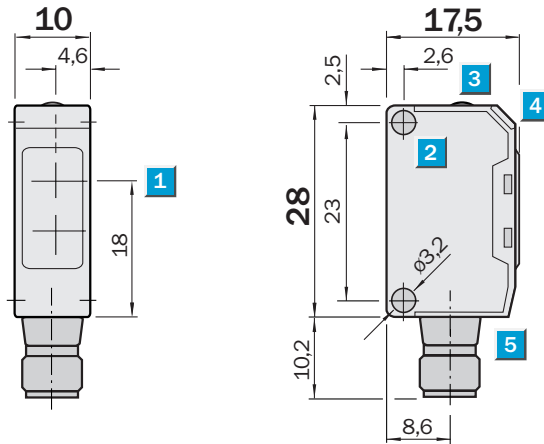
Typ	Bestell-Nr.
WL 150-P 122	6 020 686
WL 150-P 420	6 020 688
WL 150-N 122	6 020 683
WL 150-N 420	6 020 685

Reichweite
4,4 m

Einweg-Lichtschanke

- Schlitzblenden 0,5 mm, 1 mm und 2 mm zum Erkennen kleiner Teile oder für Positionieraufgaben
- Empfindlichkeit einstellbar
- Gleichspannungsversorgung DC 10 ... 30 V

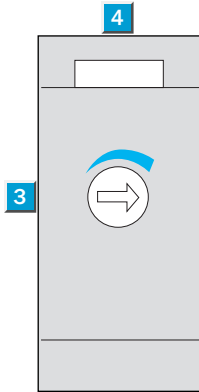
Maßbild



Einstell-Möglichkeiten

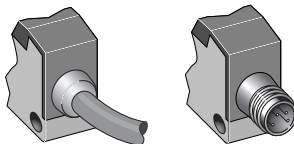
WS/WE 150-P 132
WS/WE 150-N 132
WS/WE 150-P 430
WS/WE 150-N 430

- 1** Mitte Optikachse, Sender (WS)
Mitte Optikachse, Empfänger (WE)
- 2** Befestigungsbohrungen Ø 3,2 mm
- 3** Empfindlichkeitseinsteller 270° (nur WE)
- 4** LED-Anzeige rot (nur WE):
Lichtempfang ≥ Schaltwelle
- 5** Stecker M8 – 4-polig oder Leitung



Anschlussart

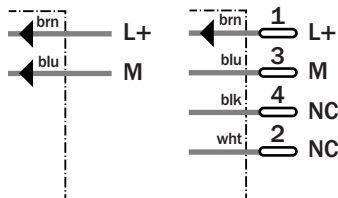
WS/WE 150-P 132	WS/WE 150-P 430
WS/WE 150-N 132	WS/WE 150-N 430



2 x 0,18 mm²

4-polig, M8

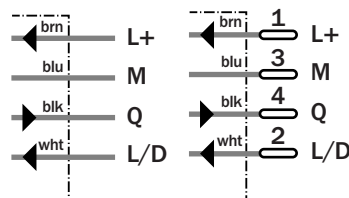
Sender



4 x 0,18 mm²

4-polig, M8

Empfänger



Siehe Kapitel Zubehör

Anschlusstechnik

Befestigungstechnik *)

Sonderzubehör

*) Befestigungswinkel Typ A im Lieferumfang enthalten

Technische Daten		WS/WE 150-	P 132	P 430	N 132	N 430
Reichweite, typ. max.	4,4 m					
Betriebsreichweite	4 m					
Betriebsreichweite mit Blende,						
Breite 2,0 mm	2,0 m					
Breite 1,0 mm	1,0 m					
Breite 0,5 mm	0,5 m					
Empfindlichkeit einstellbar	Poti 270°					
Lichtsender¹⁾, Lichtart	LED, Rotlicht					
Lichtfleckdurchmesser	ca. 400 mm in 4 m Entfernung					
Abstrahlwinkel Sender	ca. 6°					
Empfangswinkel Empfänger	ca. 15°					
Versorgungsspannung U_V	DC 10 ... 30 V ²⁾					
Restwelligkeit ³⁾	± 10 %					
Stromaufnahme ⁴⁾						
Sender	≤ 15 mA					
Empfänger	≤ 20 mA					
Schaltausgänge	PNP, open collector: Q					
	NPN, open collector: Q					
Ausgangsstrom I _A max.	100 mA					
Schaltart ⁵⁾	Hell-/Dunkelschaltung: Steuertg. L/D					
	+ U _V = hellschaltend					
	0 V = dunkelschaltend					
Ansprechzeit ⁶⁾ /Schaltfolge max. ⁷⁾	≤ 0,5 ms/1000/s					
Anschlussart						
Leitung	PVC, 2 m ⁸⁾					
Sender WS	2 x 0,18 mm ² , Ø 3,5 mm					
Empfänger WE	4 x 0,18 mm ² , Ø 3,5 mm					
Steckverbinder	M8 – 4-pol.					
VDE Schutzklasse⁹⁾	□					
Schutzschaltungen¹⁰⁾						
Sender	A, B					
Empfänger	A, B, C, D					
Schutzart	IP 67					
Umgebungstemperatur	Betrieb – 25 °C ... + 55 °C					
	Lager – 40 °C ... + 70 °C					
Gewicht mit Leitung 2 m	Sender: ca. 44 g, Empfänger: ca. 44 g					
mit Steckverbinder	Sender: ca. 7 g, Empfänger: ca. 7 g					
Gehäusematerial	Gehäuse: ABS / Optik: PC					

1) Mittlere Lebensdauer 100.000 h bei T_U = + 25 °C

2) Grenzwerte

3) Darf U_V-Toleranzen nicht über- oder unterschreiten

4) Ohne Last

5) Steuerleitung offen:

NPN: hellschaltend

PNP: dunkelschaltend

6) Signallaufzeit bei ohmscher Last

7) Bei Hell-/Dunkelverhältnis 1:1

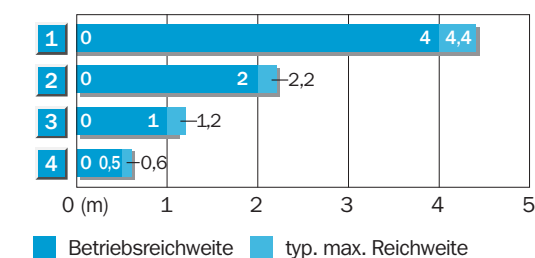
8) Unter 0 °C Leitung nicht verformen

9) Bemessungsspannung DC 50 V

10) A = U_V-Anschlüsse verpolsicher
 B = Ein- und Ausgänge verpolsicher
 C = Störimpulsunterdrückung
 D = Ausgänge überstrom- und kurzschlussgeschützt

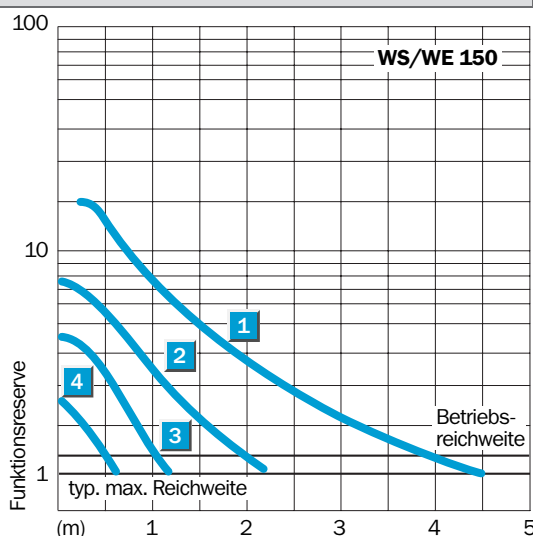
11) Die Bestell-Nr. enthält Sender und Empfänger!

Reichweite und Funktionsreserve



Reichweitenreduzierung bei Verwendung von Schlitzbänden

1	ohne Schlitzbände
2	Blendenbreite 2,0 mm
3	Blendenbreite 1,0 mm
4	Blendenbreite 0,5 mm



Bestell-Information

Typ	Bestell-Nr. ¹¹⁾
WS/WE 150-P132	6 011 030
WS/WE 150-P430	6 011 032
WS/WE 150-N132	6 011 027
WS/WE 150-N430	6 011 029