

REER

Your future's safe!




Mictlon

barriere di misura e automazione

catalogo prodotti

 **IO-Link**

Modelli con
protocollo IO-Link 

Corpo in alluminio
Anodizzato

Dimensioni compatte
Solo 30 x 28 mm

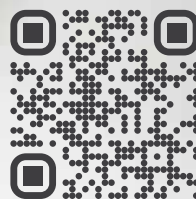
-10 ... +55 °C
Temperatura operativa
Ideale anche in aree refrigerate

Tappi di chiusura
Polipropilene rinforzato con
fibra di vetro

Connettori M12
Cavi facili da approvvigionare e sostituire



Guarda il video!



YouTube

Michtron

Barriere di misura e automazione ...

IP65 e IP67

Altezza controllata
Fino a 3 metri

Interasse:
5 mm, 10 mm, 25 mm,
30 mm, 50 mm, 75 mm

Display di status

Uscite analogiche e digitali
2 uscite

Software di configurazione
Semplice da utilizzare
Vasto numero di parametri
configurabili



... per applicazioni industriali e civili

INTRODUZIONE

Barriere fotoelettriche per applicazioni industriali e civili dove è necessario **rilevare**, **misurare** e **riconoscere** oggetti.

In funzione del numero e della posizione dei raggi occupati da un oggetto, Micron è in grado di fornire in tempo reale ad un PLC o PC informazioni utili a:

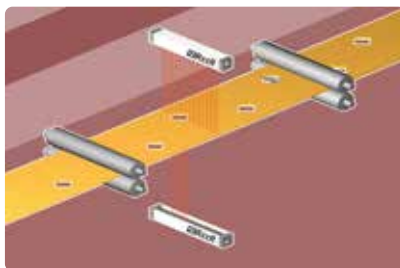
- Rilevare la presenza o l'assenza di oggetti
- Effettuare un conteggio
- Rilevare una posizione
- Rilevare una forma o un profilo
- Misurare dimensioni



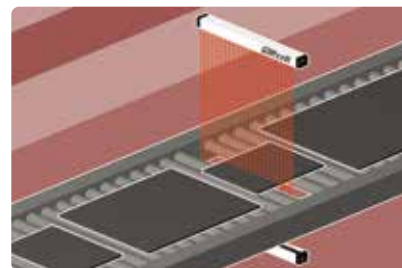
APPLICAZIONI TIPICHE



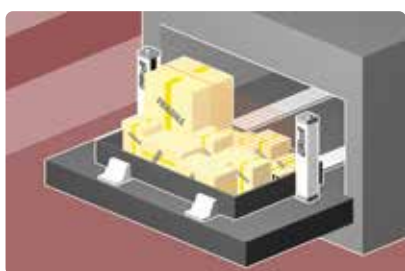
Misurazione dell'altezza di oggetti in transito su sistemi di trasporto. Rilevamento bi-dimensionale di oggetti in transito su sistemi di trasporto con utilizzo di 2 set di barriere



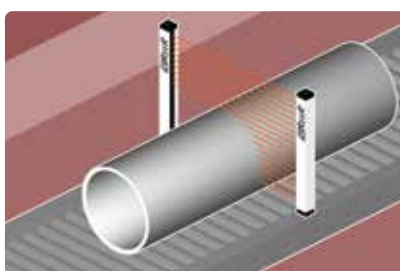
Controllo qualità: verifica presenza / assenza / posizione forature



Misurazione della larghezza e della posizione di pannelli o lastre di materiale in transito su rulliere o nastri trasportatori



Magazzini automatici: rilevamento altezza massima degli oggetti presenti nei cassetti per una efficiente gestione della capacità della macchina



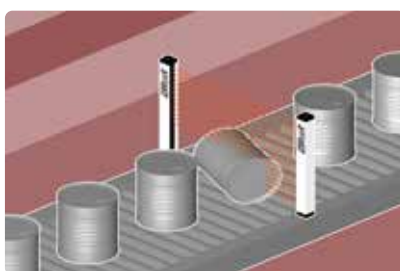
Misurazione e identificazione di cilindri di varie dimensioni



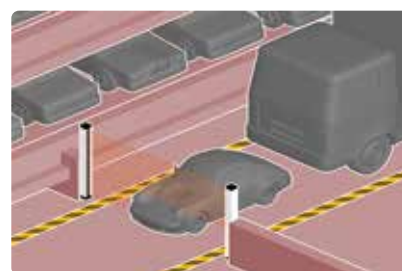
Rilevamento di posizione e profilo di pezzi in impianti automatici di verniciatura



Controllo d'ansa



Controllo qualità: verifica corretto posizionamento oggetti



Rilevamento limiti di ingombro di autoveicoli per la movimentazione in parcheggi automatici

LA GAMMA MICRON



MICRON A		MICRON B	MICRON C	MICRON IO-LINK
Modelli MI AV	Modelli MI AC	Modelli MI B	Modelli MI C	Modelli MI IOL
Ideale per la misurazione di oggetti e rilevamento dei limiti dimensionali		Ideale per misurazione dimensionale e rilevamento di profili e posizione di oggetti	Ideale per conteggio e rilevamento della presenza / assenza di oggetti nel campo controllato	Ideale per misurazione dimensionale e rilevamento di profili e posizione di oggetti
2 uscite analogiche in tensione (0-10 Vcc) con funzioni programmabili	2 uscite analogiche in corrente (4-20 mA) con funzioni programmabili	Interfaccia seriale RS 485 con funzioni programmabili	2 uscite digitali antivalenti	Protocollo IO-Link
2 uscite digitali programmabili	2 uscite digitali programmabili	2 uscite digitali programmabili	-	Uscita IO-Link
Soluzione in grado di fornire misurazioni con una semplice interfaccia		Soluzione in grado di fornire informazioni dettagliate sullo stato di ogni raggio attraverso la linea seriale RS 485 e, tramite le due uscite digitali, ulteriori informazioni on/off al verificarsi delle condizioni programmate	Soluzione in grado di fornire semplici informazioni on/off relative allo stato dell'area controllata	Dati disponibili tramite la mappa dati del protocollo IO-Link: NCBO, NBO, CBO, LBO, FBO, stato della barriera, Oggetto rilevato, stato di ogni singolo raggio

PORTATA OPERATIVA

Modelli	Portata Normale selezionabile via software		Portata ridotta selezionabile via software	
	Bassa (m)	Alta (m)	Bassa (m)	Alta (m)
Interasse 5 mm	0 ... 1	0,6 ... 2,5	0 ... 0,6	0,6 ... 1,5
	0 ... 2	1 ... 10		
Interasse 10, 30 mm	0 ... 3	0 ... 8	0 ... 8	1 ... 18

La selezione tra portata Bassa e Alta è selezionabile via hardware tramite il connettore dell'emettitore (pin 2).

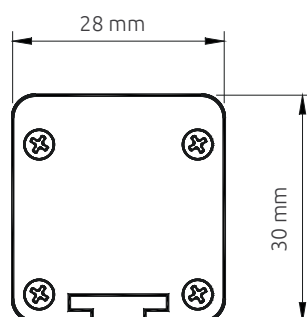


Temperatura operativa: -10 ... +55 °C



Grado di protezione IP65 e IP67

DIMENSIONI



scala 1:1

VERSIONI IP69K

Tutti i modelli Micron possono essere forniti in versione WTF e WTHF (certificati IP69K ed Ecolab). In questa versione, ad esclusione dei modelli C e IOL, è richiesta la pre-programmazione.



La custodia stagna permette di utilizzare la barriera in ambienti operativi difficili con forte esposizione a getti di acqua e vapore.

Grazie all'utilizzo di materiali inerti e non tossici, è possibile utilizzare questi modelli anche nel settore alimentare dove sono richieste frequenti operazioni di lavaggio (washdown)

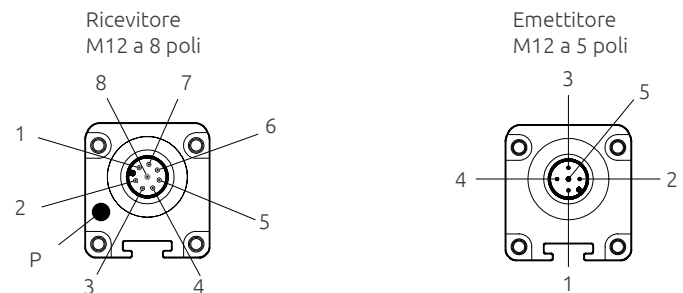


MICRON A

CARATTERISTICHE TECNICHE

Portata massima (m)	- 2,5 - per modelli con interasse 5 mm - 10 - per modelli con interasse 10, 30 mm - 18 - per modelli con interasse 25, 50, 75 mm
Tempo di misura	(500 μ s + 70 μ s x n raggi) x N Dove N = ciclo di scansione (1, 2 o 3 selezionabile)
Ciclo di scansione	1, 2 o 3 selezionabile
Ingressi (su ricevitore)	1 - digitale con funzionalità programmabile - 0 o 24 Vcc
MI AV (5, 25, 50, 75 mm) Uscite	- 2 analogiche (0-10 Vcc) programmabili - 2 digitali statiche 0 o 24 V programmabili (PNP 100 mA a 24 Vcc)
MI AC (5, 25, 50, 75 mm) Uscite	- 2 analogiche (4-20 mA) programmabili - 2 digitali statiche 0 o 24 V programmabili (PNP 100 mA a 24 Vcc)
MI AV (10, 30 mm) Uscite	- 2 analogiche (0-10 Vcc) programmabili - 2 digitali statiche 0 o 24 V programmabili (push-pull). Vedere pagina 11
MI AC (10, 30 mm) Uscite	- 2 analogiche (4-20 mA) programmabili - 2 digitali statiche 0 o 24 V programmabili (push-pull). Vedere pagina 11
Sincronizzazione tra emettitore e ricevitore	Ottica o via cavo (selezionabile)
Conessioni elettriche	Connettore M12 a 5 poli (emettitore) Connettore M12 a 8 poli (ricevitore) Connettore M5 a 4 poli per interfaccia di programmazione
Display	A LED per stato funzionamento e autodiagnosi barriera
Alimentazione (Vcc)	24 \pm 20%
Fissaggio	Posteriore o alle 2 estremità tramite staffe rotanti SFB E180 (opzionali)

CONNETTORI



1 - OUT 2/SYNC
2 - 24 Vcc
3 - OUT 1
4 - INPUT
5 - ANALOG_OUT 2
6 - ANALOG_OUT 1
7 - 0 Vcc
8 - PE

P - Connettore programmazione M5 a 4 poli

1 - 24 Vcc
2 - RANGE
3 - 0 Vcc
4 - SYNC
5 - PE



Interasse raggi (mm)	Uscite analogiche	Uscite digitali
5 - 10 - 25 30 - 50 - 75	2	2

Modelli MI AV dotati di 2 uscite analogiche in tensione (0-10 Vcc) con funzioni programmabili e 2 uscite digitali programmabili.

Modelli MI AC dotati di 2 uscite analogiche in corrente (4-20 mA) con funzioni programmabili e 2 uscite digitali programmabili.

Altezze controllate: 150 mm ... 3000 mm.

Interfaccia di programmazione: interfaccia USB con connettore M5 a 4 poli. Vedere [pagina 25](#).

Lunghezza massima dei cavi collegamento tra barriera e interfaccia: 100 m.

CODICI ORDINAZIONE

Micron A - Interasse tra i raggi 5 mm

Micron A (AV) Interasse 5 mm	MI 150AV	MI 300AV	MI 450AV	MI 600AV	MI 750AV	MI 900AV	MI 1050AV	MI 1200AV	MI 1350AV	MI 1500AV
Codice ordinazione	1250580	1250581	1250582	1250583	1250584	1250585	1250586	1250587	1250588	1250589
Micron A (AC) Interasse 5 mm	MI 150AC	MI 300AC	MI 450AC	MI 600AC	MI 750AC	MI 900AC	MI 1050AC	MI 1200AC	MI 1350AC	MI 1500AC
Codice ordinazione	1250520	1250521	1250522	1250523	1250524	1250525	1250526	1250527	1250528	1250529
Altezza di misura (mm)	145	295	395	595	745	895	1045	1195	1345	1495
Numero raggi	30	60	90	120	150	180	210	240	270	300
Altezza totale (mm)	223	373	523	673	823	973	1123	1273	1423	1573

Micron A - Interasse tra i raggi 10 mm

Micron A (AV) Interasse 10 mm	MI 151AV	MI 301AV	MI 451AV	MI 601AV	MI 751AV	MI 901AV	MI 1051AV	MI 1201AV	MI 1351AV	MI 1501AV	MI 1651AV	MI 1801AV	MI 1951AV	MI 2101AV	MI 2251AV	MI 2401AV	MI 2551AV	MI 2701AV	MI 2851AV	MI 3001AV
Codice ordinazione	1250020	1250021	1250022	1250023	1250024	1250025	1250026	1250027	1250028	1250029	1250030	1250031	1250032	1250033	1250034	1250035	1250036	1250037	1250038	1250039
Micron A (AC) Interasse 10 mm	MI 151AC	MI 301AC	MI 451AC	MI 601AC	MI 751AC	MI 901AC	MI 1051AC	MI 1201AC	MI 1351AC	MI 1501AC	MI 1651AC	MI 1801AC	MI 1951AC	MI 2101AC	MI 2251AC	MI 2401AC	MI 2551AC	MI 2701AC	MI 2851AC	MI 3001AC
Codice ordinazione	1250120	1250121	1250122	1250123	1250124	1250125	1250126	1250127	1250128	1250129	1250130	1250131	1250132	1250133	1250134	1250135	1250136	1250137	1250138	1250139
Altezza di misura (mm)	140	290	440	590	740	890	1040	1190	1340	1490	1640	1790	1940	2090	2240	2390	2540	2690	2840	2990
Numero raggi	15	30	45	60	75	90	105	120	135	150	165	180	195	210	225	240	255	270	285	300
Altezza totale (mm)	213	363	513	663	813	963	1113	1263	1413	1563	1713	1863	2013	2163	2313	2463	2613	2763	2913	3063

Micron A - Interasse tra i raggi 25 mm

Micron A (AV) Interasse 25 mm	MI 152AV	MI 302AV	MI 452AV	MI 602AV	MI 752AV	MI 902AV	MI 1052AV	MI 1202AV	MI 1352AV	MI 1502AV	MI 1652AV	MI 1802AV	MI 1952AV	MI 2102AV	MI 2252AV	MI 2402AV	MI 2552AV	MI 2702AV	MI 2852AV	MI 3002AV
Codice ordinazione	1250040	1250041	1250042	1250043	1250044	1250045	1250046	1250047	1250048	1250049	1250050	1250051	1250052	1250053	1250054	1250055	1250056	1250057	1250058	1250059
Micron A (AC) Interasse 25 mm	MI 152AC	MI 302AC	MI 452AC	MI 602AC	MI 752AC	MI 902AC	MI 1052AC	MI 1202AC	MI 1352AC	MI 1502AC	MI 1652AC	MI 1802AC	MI 1952AC	MI 2102AC	MI 2252AC	MI 2402AC	MI 2552AC	MI 2702AC	MI 2852AC	MI 3002AC
Codice ordinazione	1250140	1250141	1250142	1250143	1250144	1250145	1250146	1250147	1250148	1250149	1250150	1250151	1250152	1250153	1250154	1250155	1250156	1250157	1250158	1250159
Altezza di misura (mm)	125	275	425	575	725	875	1025	1175	1325	1475	1625	1775	1925	2075	2225	2375	2525	2625	2825	2975
Numero raggi	6	12	18	24	30	36	42	48	54	60	66	72	78	84	90	96	102	108	114	120
Altezza totale (mm)	213	363	513	663	813	963	1113	1263	1413	1563	1713	1863	2013	2163	2313	2463	2613	2763	2913	3063

Micron A - Interasse tra i raggi 30 mm

Micron A (AV) Interasse 30 mm	MI 153AV	MI 303AV	MI 453AV	MI 603AV	MI 753AV	MI 903AV	MI 1053AV	MI 1203AV	MI 1353AV	MI 1503AV	MI 1653AV	MI 1803AV	MI 1953AV	MI 2103AV	MI 2253AV	MI 2403AV	MI 2553AV	MI 2703AV	MI 2853AV	MI 3003AV
Codice ordinazione	1250060	1250061	1250062	1250063	1250064	1250065	1250066	1250067	1250068	1250069	1250070	1250071	1250072	1250073	1250074	1250075	1250076	1250077	1250078	1250079
Micron A (AC) Interasse 30 mm	MI 153AC	MI 303AC	MI 453AC	MI 603AC	MI 753AC	MI 903AC	MI 1053AC	MI 1203AC	MI 1353AC	MI 1503AC	MI 1653AC	MI 1803AC	MI 1953AC	MI 2103AC	MI 2253AC	MI 2403AC	MI 2553AC	MI 2703AC	MI 2853AC	MI 3003AC
Codice ordinazione	1250160	1250161	1250162	1250163	1250164	1250165	1250166	1250167	1250168	1250169	1250170	1250171	1250172	1250173	1250174	1250175	1250176	1250177	1250178	1250179
Altezza di misura (mm)	120	270	420	570	720	870	1020	1170	1320	1470	1620	1770	1920	2070	2220	2370	2520	2670	2820	2970
Numero raggi	5	10	15	20	25	30	35	40	45	50	55	60	65	70	75	80	85	90	95	100
Altezza totale (mm)	213	363	513	663	813	963	1113	1263	1413	1563	1713	1863	2013	2163	2313	2463	2613	2763	2913	3063

CAVI NECESSARI

- Emettitore M12 a 5 poli: CD x, CD x SB, CD9x, CDM 9 CDM 99. Vedere [pagina 23](#)
- Ricevitore M12 a 8 poli: C8D x, C8D x SB, C8D 9x, C8DM 9, C8DM 99, C8DM 11, C8DM 911. Vedere [pagina 24](#)

ACCESSORI

- Colonne di supporto. Vedere [pagina 27](#)
- Dispositivo laser di allineamento ottico. Vedere [pagina 30](#)
- Supporti antivibranti. Vedere [pagina 29](#)
- Staffe di fissaggio. Vedere [pagina 29](#)

Micron A - Interasse tra i raggi 50 mm

Micron A (AV) Interasse 50 mm	MI 155AV	MI 305AV	MI 455AV	MI 605AV	MI 755AV	MI 905AV	MI 1055AV	MI 1205AV	MI 1355AV	MI 1505AV	MI 1655AV	MI 1805AV	MI 1955AV	MI 2105AV	MI 2255AV	MI 2405AV	MI 2555AV	MI 2705AV	MI 2855AV	MI 3005AV
Codice ordinazione	1250080	1250081	1250082	1250083	1250084	1250085	1250086	1250087	1250088	1250089	1250090	1250091	1250092	1250093	1250094	1250095	1250096	1250097	1250098	1250099
Micron A (AC) Interasse 50 mm	MI 155AC	MI 305AC	MI 455AC	MI 605AC	MI 755AC	MI 905AC	MI 1055AC	MI 1205AC	MI 1355AC	MI 1505AC	MI 1655AC	MI 1805AC	MI 195AC	MI 210AC	MI 2255AC	MI 2405AC	MI 2555AC	MI 2705AC	MI 2855AC	MI 3005AC
Codice ordinazione	1250180	1250181	1250182	1250183	1250184	1250185	1250186	1250187	1250188	1250189	1250190	1250191	1250192	1250193	1250194	1250195	1250196	1250197	1250198	1250199
Altezza di misura (mm)	100	250	400	550	700	850	1000	1150	1300	1450	1600	1750	1900	2050	2200	2350	2500	2650	2800	2950
Numero raggi	3	6	9	12	15	18	21	24	27	30	33	36	39	42	45	48	51	54	57	60
Altezza totale (mm)	213	363	513	663	813	963	1113	1263	1413	1563	1713	1863	2013	2163	2313	2463	2613	2763	2913	3063

Micron A - Interasse tra i raggi 75 mm

Micron A (AV) Interasse 75 mm	MI 157AV	MI 307AV	MI 457AV	MI 607AV	MI 757AV	MI 907AV	MI 1057AV	MI 1207AV	MI 1357AV	MI 1507AV	MI 1657AV	MI 1807AV	MI 1957AV	MI 2107AV	MI 2257AV	MI 2407AV	MI 2557AV	MI 2707AV	MI 2857AV	MI 3007AV
Codice ordinazione	1250100	1250101	1250102	1250103	1250104	1250105	1250106	1250107	1250108	1250109	1250110	1250111	1250112	1250113	1250114	1250115	1250116	1250117	1250118	1250119
Micron A (AC) Interasse 75 mm	MI 157AC	MI 307AC	MI 457AC	MI 607AC	MI 757AC	MI 907AC	MI 1057AC	MI 1207AC	MI 1357AC	MI 1507AC	MI 1657AC	MI 1807AC	MI 1957AC	MI 2107AC	MI 2257AC	MI 2407AC	MI 2557AC	MI 2707AC	MI 2857AC	MI 3007AC
Codice ordinazione	1250200	1250201	1250202	1250203	1250204	1250205	1250206	1250207	1250208	1250209	1250210	1250211	1250212	1250213	1250214	1250215	1250216	1250217	1250218	1250219
Altezza di misura (mm)	75	225	375	525	675	825	975	1125	1275	1425	1575	1725	1875	2025	2175	2325	2475	2625	2775	2925
Numero raggi	2	4	6	8	10	12	14	16	18	20	22	24	26	28	30	32	34	36	38	40
Altezza totale (mm)	213	363	513	663	813	963	1113	1263	1413	1563	1713	1863	2013	2163	2313	2463	2613	2763	2913	3063



Applicazione negli autolavaggi della Micron in versione WT

MICRON B

CARATTERISTICHE TECNICHE

Portata massima (m)	- 2,5 - per modelli con interasse 5 mm - 10 - per modelli con interasse 10, 30 mm - 18 - per modelli con interasse 25, 50, 75 mm
Tempo di misura	(500 μ s + 70 μ s x n raggi) x N Dove N = ciclo di scansione (1, 2 o 3 selezionabile)
Ciclo di scansione	1, 2 o 3 selezionabile
Ingressi (su ricevitore)	1 - digitale con funzionalità programmabile - 0 o 24V
MI B (5, 25, 50, 75 mm) Uscite	- Linea seriale RS 485 - 2 digitali statiche 0 o 24 V programmabili (PNP 100 mA a 24 Vcc)
MI B (10, 30 mm) Uscite	- Linea seriale RS 485 - 2 digitali statiche 0 o 24 V programmabili (push-pull) Vedere pagina 11
Sincronizzazione tra emettitore e ricevitore	Ottica o via cavo (selezionabile)
Connessioni elettriche	Connettore M12 a 5 poli (emettitore) Connettore M12 a 8 poli (ricevitore) Connettore M5 a 4 poli per interfaccia di programmazione
Display	A LED per stato funzionamento e autodiagnosi barriera
Alimentazione (Vcc)	24 \pm 20%
Fissaggio	Posteriore o alle 2 estremità tramite staffe rotanti (opzionali)

Interasse raggi (mm)	Uscita seriale	Uscite digitali
5 - 10 - 25 30 - 50 - 75	RS 485	2

Modelli MI B dotati di interfaccia seriale RS 485 con funzioni programmabili e 2 uscite digitali programmabili.

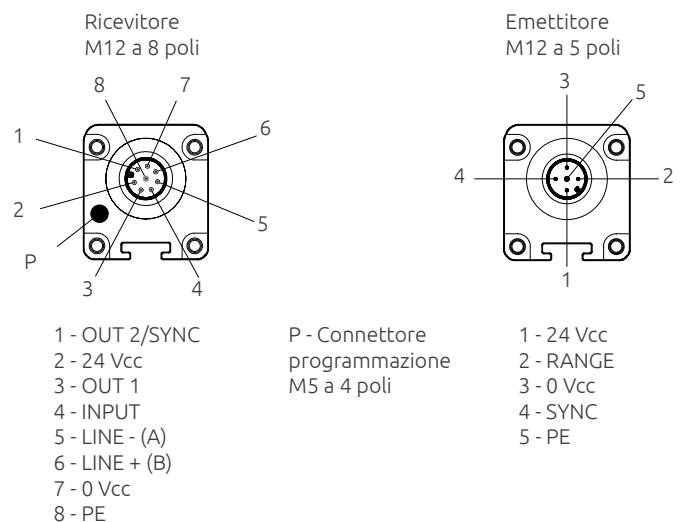
Altezze controllate: 150 mm ... 3000 mm.

Interfaccia di programmazione: interfaccia USB con connettore M5 a 4 poli. Vedere [CSU M5 a pagina 25](#).

Lunghezza massima dei cavi collegamento tra barriera e interfaccia: 100 m.

Possibilità di collegare fino a 3 barriere Micron B come nodi di linea seriale RS 485 per il rilevamento simultaneo di più dimensioni e misurazioni complesse. In queste applicazioni potrebbe essere necessario utilizzare cavi schermati.

CONNETTORI



CODICI ORDINAZIONE

Micron B - Interasse tra i raggi 5 mm

Micron B Interasse 5 mm	MI 150B	MI 300B	MI 450B	MI 600B	MI 750B	MI 900B	MI 1050B	MI 1200B	MI 1350B	MI 1500B
Codice ordinazione	1250540	1250541	1250542	1250543	1250544	1250545	1250546	1250547	1250548	1250549
Altezza di misura (mm)	145	295	395	595	745	895	1045	1195	1345	1495
Numero raggi	30	60	90	120	150	180	210	240	270	300
Altezza totale (mm)	223	373	523	673	823	973	1123	1273	1423	1573

Micron B - Interasse tra i raggi 10 mm

Micron B Interasse 10 mm	MI 151B	MI 301B	MI 451B	MI 601B	MI 751B	MI 901B	MI 1051B	MI 1201B	MI 1351B	MI 1501B	MI 1651B	MI 1801B	MI 1951B	MI 2101B	MI 2251B	MI 2401B	MI 2551B	MI 2701B	MI 2851B	MI 3001B
Codice ordinazione	1250220	1250221	1250222	1250223	1250224	1250225	1250226	1250227	1250228	1250229	1250230	1250231	1250232	1250233	1250234	1250235	1250236	1250237	1250238	1250239
Altezza di misura (mm)	140	290	440	590	740	890	1040	1190	1340	1490	1640	1790	1940	2090	2240	2390	2540	2690	2840	2990
Numero raggi	15	30	45	60	75	90	105	120	135	150	165	180	195	210	225	240	255	270	285	300
Altezza totale (mm)	213	363	513	663	813	963	1113	1263	1413	1563	1713	1863	2013	2163	2313	2463	2613	2763	2913	3063

Micron B - Interasse tra i raggi 25 mm

Micron B Interasse 25 mm	MI 152B	MI 302B	MI 452B	MI 602B	MI 752B	MI 902B	MI 1052B	MI 1202B	MI 1352B	MI 1502B	MI 1652B	MI 1802B	MI 1952B	MI 2102B	MI 2252B	MI 2402B	MI 2552B	MI 2702B	MI 2852B	MI 3002B
Codice ordinazione	1250240	1250241	1250242	1250243	1250244	1250245	1250246	1250247	1250248	1250249	1250250	1250251	1250252	1250253	1250254	1250255	1250256	1250257	1250258	1250259
Altezza di misura (mm)	125	275	425	575	725	875	1025	1175	1325	1475	1625	1775	1925	2075	2225	2375	2525	2625	2825	2975
Numero raggi	6	12	18	24	30	36	42	48	54	60	66	72	78	84	90	96	102	108	114	120
Altezza totale (mm)	213	363	513	663	813	963	1113	1263	1413	1563	1713	1863	2013	2163	2313	2463	2613	2763	2913	3063

Micron B - Interasse tra i raggi 30 mm

Micron B Interasse 30 mm	MI 153B	MI 303B	MI 453B	MI 603B	MI 753B	MI 903B	MI 1053B	MI 1203B	MI 1353B	MI 1503B	MI 1653B	MI 1803B	MI 1953B	MI 2103B	MI 2253B	MI 2403B	MI 2553B	MI 2703B	MI 2853B	MI 3003B
Codice ordinazione	1250260	1250261	1250262	1250263	1250264	1250265	1250266	1250267	1250268	1250269	1250270	1250271	1250272	1250273	1250274	1250275	1250276	1250277	1250278	1250279
Altezza di misura (mm)	120	270	420	570	720	870	1020	1170	1320	1470	1620	1770	1920	2070	2220	2370	2520	2670	2820	2970
Numero raggi	5	10	15	20	25	30	35	40	45	50	55	60	65	70	75	80	85	90	95	100
Altezza totale (mm)	213	363	513	663	813	963	1113	1263	1413	1563	1713	1863	2013	2163	2313	2463	2613	2763	2913	3063

Micron B - Interasse tra i raggi 50 mm

Micron B Interasse 50 mm	MI 155B	MI 305B	MI 455B	MI 605B	MI 755B	MI 905B	MI 1055B	MI 1205B	MI 1355B	MI 1505B	MI 1655B	MI 1805B	MI 1955B	MI 2105B	MI 2255B	MI 2405B	MI 2555B	MI 2705B	MI 2855B	MI 3005B
Codice ordinazione	1250280	1250281	1250282	1250283	1250284	1250285	1250286	1250287	1250288	1250289	1250290	1250291	1250292	1250293	1250294	1250295	1250296	1250297	1250298	1250299
Altezza di misura (mm)	100	250	400	550	700	850	1000	1150	1300	1450	1600	1750	1900	2050	2200	2350	2500	2650	2800	2950
Numero raggi	3	6	9	12	15	18	21	24	27	30	33	36	39	42	45	48	51	54	57	60
Altezza totale (mm)	213	363	513	663	813	963	1113	1263	1413	1563	1713	1863	2013	2163	2313	2463	2613	2763	2913	3063

Micron B - Interasse tra i raggi 75 mm

Micron B Interasse 75 mm	MI 157B	MI 307B	MI 457B	MI 607B	MI 757B	MI 907B	MI 1057B	MI 1207B	MI 1357B	MI 1507B	MI 1657B	MI 1807B	MI 1957B	MI 2107B	MI 2257B	MI 2407B	MI 2557B	MI 2707B	MI 2857B	MI 3007B
Codice ordinazione	1250300	1250301	1250302	1250303	1250304	1250305	1250306	1250307	1250308	1250309	1250310	1250311	1250312	1250313	1250314	1250315	1250316	1250317	1250318	1250319
Altezza di misura (mm)	75	225	375	525	675	825	975	1125	1275	1425	1575	1725	1875	2025	2175	2325	2475	2625	2775	2925
Numero raggi	2	4	6	8	10	12	14	16	18	20	22	24	26	28	30	32	34	36	38	40
Altezza totale (mm)	213	363	513	663	813	963	1113	1263	1413	1563	1713	1863	2013	2163	2313	2463	2613	2763	2913	3063

CAVI NECESSARI

- Emettitore M12 a 5 poli: CD x, CD x SB, CD9x, CDM 9 CDM 99 - Vedere [pagina 23](#)
- Ricevitore M12 a 8 poli: C8D x, C8D x SB, C8D 9x, C8DM 9, C8DM 99, C8DM 11, C8DM 911 - Vedere [pagina 24](#)

ACCESSORI

- Colonne di supporto. Vedere [pagina 27](#)
- Dispositivo laser di allineamento ottico. Vedere [pagina 30](#)
- Supporti antivibranti. Vedere [pagina 29](#)
- Staffe di fissaggio. Vedere [pagina 29](#)

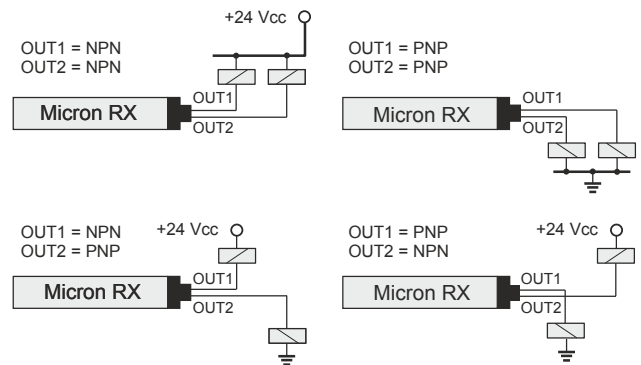
MICRON C

CARATTERISTICHE TECNICHE

Portata massima (m)	- 2,5 - per modelli con interasse 5 mm - 10 - per modelli con interasse 10, 30 mm - 18 - per modelli con interasse 25, 50, 75 mm
Tempo di misura	(500 μ s + 70 μ s x n raggi) x 2
Micron MI C (5, 25, 50, 75 mm) Uscite	2 digitali statiche 0 o 24 V antivalenti (PNP 100 mA a 24 Vcc)
Micron MI C (10, 30 mm) Uscite	2 digitali statiche 0 o 24 V antivalenti (push-pull). Vedere di seguito
Sincronizzazione tra emettitore e ricevitore	Ottica
Connessioni elettriche	2 connettori M12 a 5 poli per emettitore e ricevitore
Display	A LED per stato funzionamento e autodiagnosi barriera
Alimentazione (Vcc)	24 \pm 20%
Fissaggio	Posteriore o alle 2 estremità tramite staffe rotanti (opzionali)

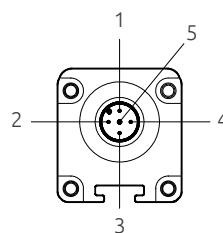
Uscite Push-Pull

Le uscite Push-Pull sono in grado di funzionare sia come PNP che come NPN. All'accensione la barriera riconosce la tipologia di connessione del carico e opera di conseguenza.



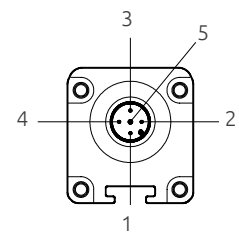
CONNETTORI

Ricevitore
M12 a 5 poli



1 - 24 Vcc
2 - OUT 2
3 - 0 Vcc
4 - OUT 1
5 - PE

Emettitore
M12 a 5 poli



1 - 24 Vcc
2 - RANGE
3 - 0 Vcc
4 - non usato
5 - PE



Interasse raggi (mm)	Uscite digitali
5 - 10 - 25 30 - 50 - 75	2

Modelli MI C dotati di due uscite digitali antivalenti.

Altezze controllate: 150 mm ... 3000 mm.

Lunghezza massima dei cavi collegamento tra barriera e interfaccia: 100 m.



CODICI ORDINAZIONE

Micron C - Interasse tra i raggi 5 mm

Micron C Interasse 5 mm	MI 150C	MI 300C	MI 450C	MI 600C	MI 750C	MI 900C	MI 1050C	MI 1200C	MI 1350C	MI 1500C
Codice ordinazione	1250560	1250561	1250562	1250563	1250564	1250565	1250566	1250567	1250568	1250569
Altezza di misura (mm)	145	295	395	595	745	895	1045	1195	1345	1495
Numero raggi	30	60	90	120	150	180	210	240	270	300
Altezza totale (mm)	223	373	523	673	823	973	1123	1273	1423	1573

Micron C - Interasse tra i raggi 10 mm

Micron C Interasse 10 mm	MI 151C	MI 301C	MI 451C	MI 601C	MI 751C	MI 901C	MI 1051C	MI 1201C	MI 1351C	MI 1501C	MI 1651C	MI 1801C	MI 1951C	MI 2101C	MI 2251C	MI 2401C	MI 2551C	MI 2701C	MI 2851C	MI 3001C
Codice ordinazione	1250320	1250321	1250322	1250323	1250324	1250325	1250326	1250327	1250328	1250329	1250330	1250331	1250332	1250333	1250334	1250335	1250336	1250337	1250338	1250339
Altezza di misura (mm)	140	290	440	590	740	890	1040	1190	1340	1490	1640	1790	1940	2090	2240	2390	2540	2690	2840	2990
Numero raggi	15	30	45	60	75	90	105	120	135	150	165	180	195	210	225	240	255	270	285	300
Altezza totale (mm)	213	363	513	663	813	963	1113	1263	1413	1563	1713	1863	2013	2163	2313	2463	2613	2763	2913	3063

Micron C - Interasse tra i raggi 25 mm

Micron C Interasse 25 mm	MI 152C	MI 302C	MI 452C	MI 602C	MI 752C	MI 902C	MI 1052C	MI 1202C	MI 1352C	MI 1502C	MI 1652C	MI 1802C	MI 1952C	MI 2102C	MI 2252C	MI 2402C	MI 2552C	MI 2702C	MI 2852C	MI 3002C
Codice ordinazione	1250340	1250341	1250342	1250343	1250344	1250345	1250346	1250347	1250348	1250349	1250350	1250351	1250352	1250353	1250354	1250355	1250356	1250357	1250358	1250359
Altezza di misura (mm)	125	275	425	575	725	875	1025	1175	1325	1475	1625	1775	1925	2075	2225	2375	2525	2625	2825	2975
Numero raggi	6	12	18	24	30	36	42	48	54	60	66	72	78	84	90	96	102	108	114	120
Altezza totale (mm)	213	363	513	663	813	963	1113	1263	1413	1563	1713	1863	2013	2163	2313	2463	2613	2763	2913	3063

Micron C - Interasse tra i raggi 30 mm

Micron C Interasse 30 mm	MI 153C	MI 303C	MI 453C	MI 603C	MI 753C	MI 903C	MI 1053C	MI 1203C	MI 1353C	MI 1503C	MI 1653C	MI 1803C	MI 1953C	MI 2103C	MI 2253C	MI 2403C	MI 2553C	MI 2703C	MI 2853C	MI 3003C
Codice ordinazione	1250360	1250361	1250362	1250363	1250364	1250365	1250366	1250367	1250368	1250369	1250370	1250371	1250372	1250373	1250374	1250375	1250376	1250377	1250378	1250379
Altezza di misura (mm)	120	270	420	570	720	870	1020	1170	1320	1470	1620	1770	1920	2070	2220	2370	2520	2670	2820	2970
Numero raggi	5	10	15	20	25	30	35	40	45	50	55	60	65	70	75	80	85	90	95	100
Altezza totale (mm)	213	363	513	663	813	963	1113	1263	1413	1563	1713	1863	2013	2163	2313	2463	2613	2763	2913	3063

Micron C - Interasse tra i raggi 50 mm

Micron C Interasse 50 mm	MI 155C	MI 305C	MI 455C	MI 605C	MI 755C	MI 905C	MI 1055C	MI 1205C	MI 1355C	MI 1505C	MI 1655C	MI 1805C	MI 1955C	MI 2105C	MI 2255C	MI 2405C	MI 2555C	MI 2705C	MI 2855C	MI 3005C
Codice ordinazione	1250380	1250381	1250382	1250383	1250384	1250385	1250386	1250387	1250388	1250389	1250390	1250391	1250392	1250393	1250394	1250395	1250396	1250397	1250398	1250399
Altezza di misura (mm)	100	250	400	550	700	850	1000	1150	1300	1450	1600	1750	1900	2050	2200	2350	2500	2650	2800	2950
Numero raggi	3	6	9	12	15	18	21	24	27	30	33	36	39	42	45	48	51	54	57	60
Altezza totale (mm)	213	363	513	663	813	963	1113	1263	1413	1563	1713	1863	2013	2163	2313	2463	2613	2763	2913	3063

Micron C - Interasse tra i raggi 75 mm

Micron C Interasse 75 mm	MI 157C	MI 307C	MI 457C	MI 607C	MI 757C	MI 907C	MI 1057C	MI 1207C	MI 1357C	MI 1507C	MI 1657C	MI 1807C	MI 1957C	MI 2107C	MI 2257C	MI 2407C	MI 2557C	MI 2707C	MI 2857C	MI 3007C
Codice ordinazione	1250400	1250401	1250402	1250403	1250404	1250405	1250406	1250407	1250408	1250409	1250410	1250411	1250412	1250413	1250414	1250415	1250416	1250417	1250418	1250419
Altezza di misura (mm)	75	225	375	525	675	825	975	1125	1275	1425	1575	1725	1875	2025	2175	2325	2475	2625	2775	2925
Numero raggi	2	4	6	8	10	12	14	16	18	20	22	24	26	28	30	32	34	36	38	40
Altezza totale (mm)	213	363	513	663	813	963	1113	1263	1413	1563	1713	1863	2013	2163	2313	2463	2613	2763	2913	3063

CAVI NECESSARI

- Emettitore M12 a 5 poli. CD x, CD x SB, CD 9x, CDM 9, CDM 99. Vedere [pagina 23](#)
- Ricevitore M12 a 5 poli. CD x, CD x SB, CD 9x, CDM 9, CDM 99. Vedere [pagina 23](#)

ACCESSORI

- Colonne di supporto. Vedere [pagina 27](#)
- Dispositivo laser di allineamento ottico. Vedere [pagina 30](#)
- Supporti antivibranti. Vedere [pagina 29](#)
- Staffe di fissaggio. Vedere [pagina 29](#)



Modelli IOL con protocollo IO-Link. Questi modelli permettono di trasferire tutti i dati di misura e rilevamento, tramite il protocollo di comunicazione IO-Link.

Altezze controllate: 150 mm ... 3000 mm.

Lunghezza massima dei cavi collegamento tra barriera e io-Link Master: 20 m.

Con Micron IOL viene fornito il file IODD (*IO Device Description*) che contiene la descrizione del dispositivo in formato elettronico:

- Proprietà di comunicazione
- Gamma di valori dei parametri e valori di default
- Dati di identificazione, processo e di diagnostica
- Dati del dispositivo
- Descrizione testo
- Immagine
- Logo del produttore

Questo file dovrà essere caricato nella configurazione del Mater IO-Link tramite l'interfaccia (tool) di configurazione del Master stesso.

MICRON IOL



CARATTERISTICHE TECNICHE

Portata massima (m)	10
Connessioni elettriche	2 connettori M12 a 5 poli per emettitore e ricevitore
Display	A LED per stato funzionamento e autodiagnosi barriera
Alimentazione (Vcc)	24 ± 20%
Fissaggio	Posteriore o alle 2 estremità tramite staffe rotanti (opzionali)

DATI DI PROCESSO

I dati di processo resi disponibili dalla barriera sono i seguenti:

- NCBO: Numero di raggi consecutivi occupati
- NBO: Numero di raggi occupati
- CBO: Raggio centrale occupato
- LBO: Ultimo raggio occupato
- FBO: Primo raggio occupato
- Stato della barriera (Free + Sync)
- Oggetto rilevato
- Stato di ogni singolo raggio

PARAMETRI CONFIGURABILI

I parametri di funzionamento della barriera sono configurabili tramite il Master IO-Link.

Tipo di sincronismo	Ottico o cavo
Rilevamento	Normale o sottosopra
Ciclo di scansione	Numero di cicli della barriera per considerare valida una misurazione
Modalità trasmissione dati	- Sempre abilitata - Abilitata su trigger - Disabilitata su trigger - Alla rilevazione di un picco - Una sola volta
Modalità Teach-in	- Disabilitata - Riconoscimento oggetto fisso o in movimento - Blanking
Tolleranza Teach-in	Tolleranza sul raggio occupato per il riconoscimento di un oggetto

CHE COSA È IO-LINK

Si tratta di un protocollo di comunicazione seriale punto-punto. Questo protocollo (basato su di uno standard aperto) permette lo scambio bidirezionale dei dati tra i sensori (come Micron MI IOL) e i Master IO-Link.

Il master IO-Link può trasmettere i dati ricevuti su fieldbus, reti o bus diversi, rendendoli accessibili ad altri dispositivi, ad esempio un PLC o altre interfacce.

Ogni sensore con IO-Link dispone di un file IODD (*IO Device Description*) che descrive il dispositivo e le relative funzioni. La struttura della descrizione IODD è uguale per tutti i produttori di dispositivi IO-Link.

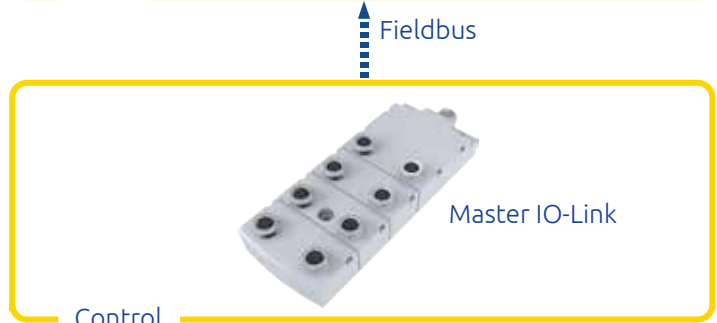
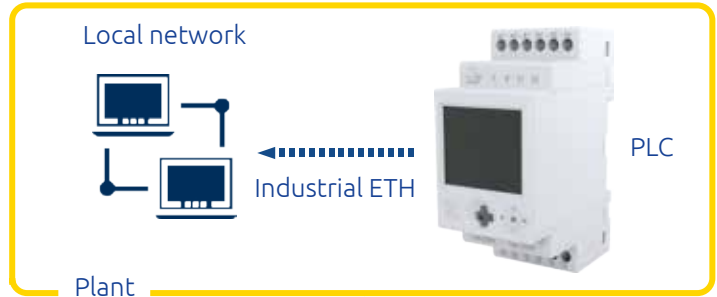
Nel tool di configurazione IO-Link del master la rappresentazione della struttura della descrizione IODD è sempre uguale. In questo modo si garantiscono le medesime modalità d'uso per tutti i dispositivi IO-Link a prescindere dal costruttore.

Il sensore rende disponibili tre differenti tipi di dati:

- Dati di processo, nel nostro sensore i dati misurati durante i cicli macchina
- Dati informativi sulle caratteristiche del sensore
- Dati di manutenzione e di eventuali guasti

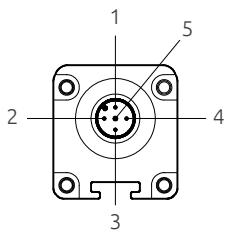
Vantaggi dei sensori IO-Link

- Cablaggio standard. Connettori M12 a 5 poli
- Possibilità di trasmettere una grande quantità di dati. Dati di processo, informativi e di servizio
- Configurazione e gestione remota
- Dispositivi intercambiabili
- Maggiori possibilità diagnostiche dei sensori



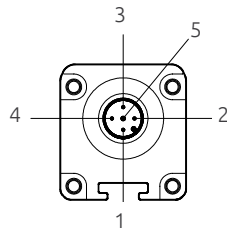
CONNETTORI

Ricevitore
M12 a 5 poli



- 1 - 24 Vcc
- 2 - SYNC
- 3 - 0 Vcc
- 4 - Q/C
- 5 - Non usato

Emittitore
M12 a 5 poli



- 1 - 24 Vcc
- 2 - RANGE
- 3 - 0 Vcc
- 4 - SYNC
- 5 - PE

CAVI NECESSARI

- Emittitore M12 a 5 poli. CD x, CD x SB, CD 9x, CDM 9, CDM 99. Vedere [pagina 23](#)
- Ricevitore M12 a 5 poli. CD x, CD x SB, CD 9x, CDM 9, CDM 99. Vedere [pagina 23](#)
- Cavo splitter a Y per il collegamento tra il 24 Vcc del trasmettitore ed il sincronismo del ricevitore. Vedere [pagina 26](#)

ACCESSORI

- Colonne di supporto. Vedere [pagina 27](#)
- Dispositivo laser di allineamento ottico. Vedere [pagina 30](#)
- Supporti antivibranti. Vedere [pagina 29](#)
- Staffe di fissaggio. Vedere [pagina 29](#)

CODICI ORDINAZIONE

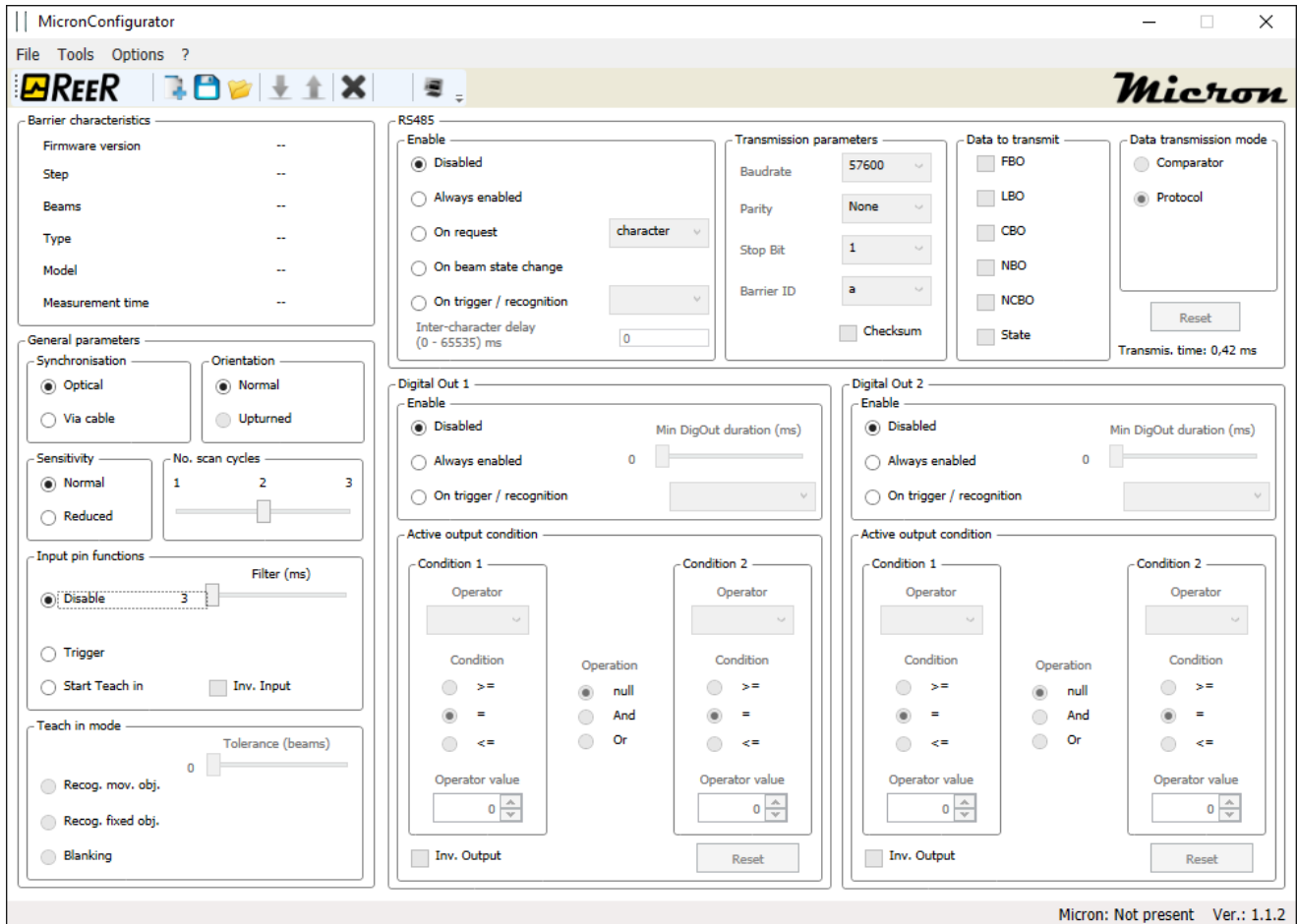
Micron IOL - Interasse tra i raggi 10 mm

Micron IO-Link Interasse 10 mm	MI 1511IOL	MI 3011IOL	MI 4511IOL	MI 6011IOL	MI 7511IOL	MI 9011IOL	MI 10511IOL	MI 12011IOL	MI 13511IOL	MI 15011IOL	MI 16511IOL	MI 18011IOL	MI 19511IOL	MI 21011IOL	MI 22511IOL	MI 24011IOL	MI 25511IOL	MI 27011IOL	MI 28511IOL	MI 30011IOL
Codice ordinazione	1250700	1250701	1250702	1250703	1250704	1250705	1250706	1250707	1250708	1250709	1250710	1250711	1250712	1250713	1250714	1250715	1250716	1250717	1250718	1250719
Altezza di misura (mm)	140	290	440	590	740	890	1040	1190	1340	1490	1640	1790	1940	2090	2240	2390	2540	2690	2840	2990
Numero raggi	15	30	45	60	75	90	105	120	135	150	165	180	195	210	225	240	255	270	285	300
Altezza totale (mm)	213	363	513	663	813	963	1113	1263	1413	1563	1713	1863	2013	2163	2313	2463	2613	2763	2913	3063

Micron IOL - Interasse tra i raggi 30 mm

Micron IO-Link Interasse 30 mm	MI 1531IOL	MI 3031IOL	MI 4531IOL	MI 6031IOL	MI 7531IOL	MI 9031IOL	MI 10531IOL	MI 12031IOL	MI 13531IOL	MI 15031IOL	MI 16531IOL	MI 18031IOL	MI 19531IOL	MI 21031IOL	MI 22531IOL	MI 24031IOL	MI 25531IOL	MI 27031IOL	MI 28531IOL	MI 30031IOL
Codice ordinazione	1250720	1250721	1250722	1250723	1250724	1250725	1250726	1250727	1250728	1250729	1250730	1250731	1250732	1250733	1250734	1250735	1250736	1250737	1250738	1250739
Altezza di misura (mm)	120	270	420	570	720	870	1020	1170	1320	1470	1620	1770	1920	2070	2220	2370	2520	2670	2820	2970
Numero raggi	5	10	15	20	25	30	35	40	45	50	55	60	65	70	75	80	85	90	95	100
Altezza totale (mm)	213	363	513	663	813	963	1113	1263	1413	1563	1713	1863	2013	2163	2313	2463	2613	2763	2913	3063

SOFTWARE DI CONFIGURAZIONE



MicronConfigurator è il software per PC con interfaccia grafica per la programmazione delle barriere. Viene fornito con i modelli programmabili Micron A e B.

I modelli Micron A e B sono dotati di un connettore M5 a 4 poli pigtail per il collegamento al PC dove risiede il software per la configurazione ed il monitor della barriera stessa. Utilizzare il cavo CSU M5 per il collegamento tra la barriera ed il PC.

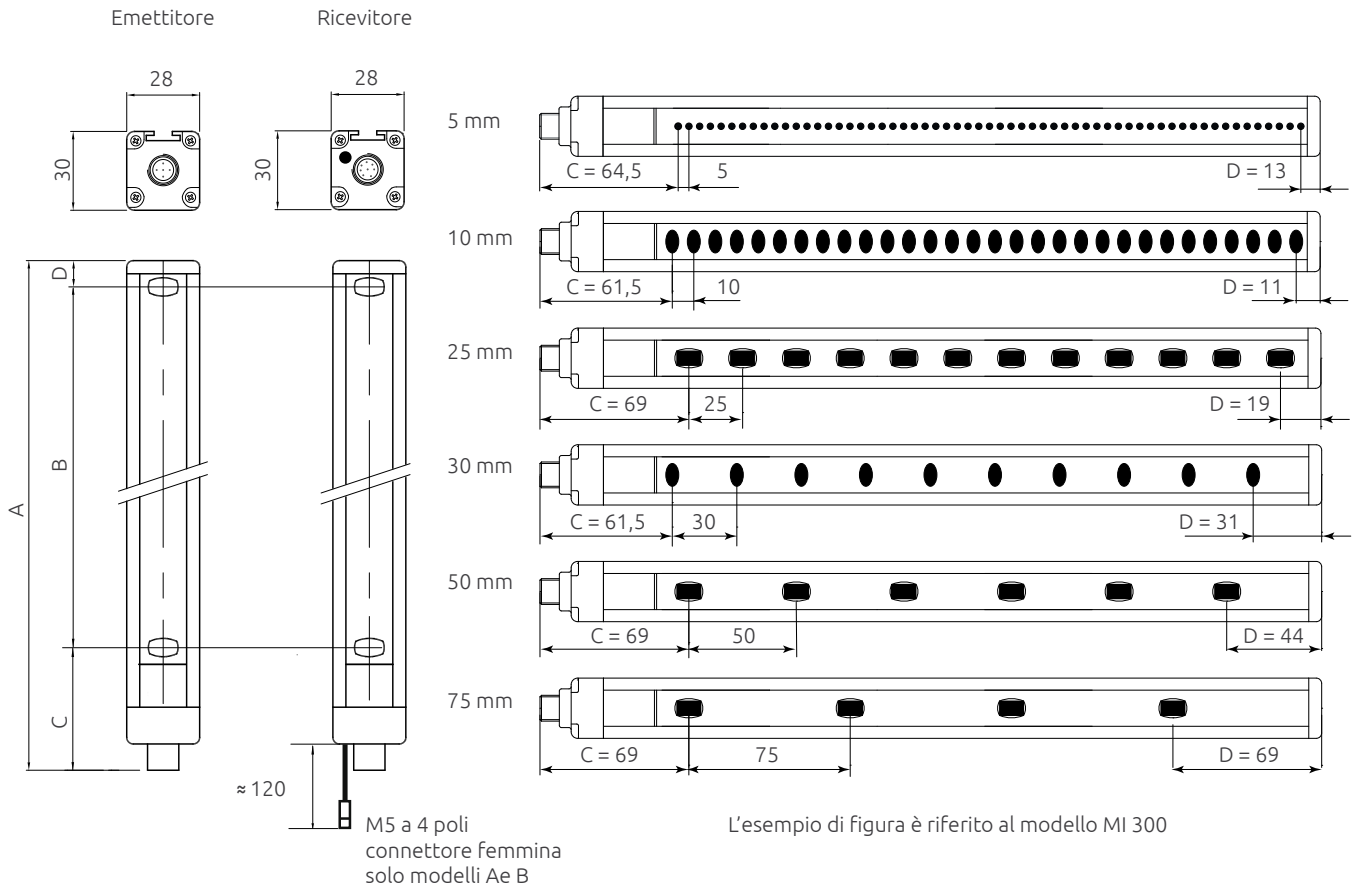
NOTA: i parametri di funzionamento dei modelli Micron MI IOL sono configurabili tramite il master IO-Link. Questi modelli non hanno quindi la necessità di un software dedicato.

CARATTERISTICHE DEL SOFTWARE "MicronConfigurator"

Possibilità di visualizzazione on-line su schermo PC durante il funzionamento (tramite USB) Stato di ogni singolo raggio e uscite statiche.

Parametri configurabili Logica di funzionamento (condizioni di attivazione uscite), parametri della linea seriale RS 485 (modalità di trasmissione, baud rate, parità, caratteri di start-stop, formato binario, hex, ascii, ecc.),

DATI MECCANICI



Dimensioni in mm

Modelli MI	150	300	450	600	750	900	1050	1200	1350	1500	1650
A (modelli passo 5 mm)	223	373	523	673	823	973	1123	1273	1423	1573	
A (modelli 10, 25, 30, 50, 75 mm)	213	363	513	663	813	963	1113	1263	1413	1563	1713

B (altezza di misura)	B = (numero raggi - 1) x interasse tra i raggi										
C (altezza 1° raggio)	64,5 (per modelli 5 mm) - 61,5 (per modelli 10 e 30 mm) - 69 (per modelli 25, 50 e 75 mm)										

Fissaggio	Set completo di 4 staffe tipo LE incluso nella confezione							Set completo di 6 staffe tipo LE incluso nella confezione			
-----------	---	--	--	--	--	--	--	---	--	--	--

Modelli MI	1800	1950	2100	2250	2400	2550	2700	2850	3000
A (modelli 10, 25, 30, 50, 75 mm)	1863	2013	2163	2313	2463	2613	2763	2913	3063
B (altezza di misura)	B = (numero raggi - 1) x interasse tra i raggi								
C (altezza 1° raggio)	61,5 (per modelli 10 e 30 mm) - 69 (per modelli 25, 50 e 75 mm)								
Fissaggio	Set completo di 6 staffe tipo LE incluso nella confezione								

Versioni D (ottiche diaframmate) - Ideali per magazzini verticali automatizzati

Il sistema di automazione deve essere in grado di misurare l'altezza massima degli oggetti posti all'interno dei diversi cassettei del magazzino automatico in modo da potere posizionare correttamente il cassetto stesso all'interno del magazzino, ottimizzando lo spazio disponibile.

La misurazione deve essere omogenea in tutti i punti del cassetto ed immune a riflessioni ottiche che potrebbero falsare la misurazione.

- Modelli con interasse raggi di 25, 50, 75 mm
- Le speciali ottiche utilizzate in queste barriere permettono di rilevare oggetti di piccole dimensioni che si muovono ad elevata velocità
- Capacità di misurare oggetti di piccole dimensioni (anche inferiori a 4 mm) durante il passaggio, ad alta velocità



Versioni HS (High Sensibility) - Per materiali trasparenti o semi-trasparenti

- Modelli con interasse raggi di 10, 30 mm
- Portata massima 1 m
- Portata operativa
 - Bassa (m): 0 ... 0,15
 - Alta (m): 0 .. 1

Versioni H (High Range)

- Modelli con interasse raggi di 10, 30 mm
- Portata massima 18 m
- Portata operativa normale selezionabile via software
 - Bassa (m): 0 ... 8
 - Alta (m): 1 ... 18
- Portata operativa ridotta selezionabile via software
 - Bassa (m): 0 ... 3
 - Alta (m): 0 ... 8

Versioni -20 - Con interasse tra i raggi di 20mm

- Modelli con interasse tra i raggi di 20 mm
- Portata massima 10 m
- Portate operativa
 - Bassa (m): 0 ... 2
 - Alta (m): 1 ... 10

Versioni P - Pre-programmate

La programmazione viene effettuata direttamente da ReeR su indicazione del cliente (progetti OEM, etc.).

I codici di ordinazione delle versioni speciali sono disponibili a richiesta. Contattare ReeR



Segnalazione luminosa di stato integrata

Fotocellula a 5 raggi ideale per conteggio e rilevamento della presenza / assenza di oggetti nel campo controllato. Può essere anche utilizzata come sensore di Muting.

Offre un alto grado di resistenza grazie alla custodia compatta in metallo ed alla finestra frontale in polycarbonato, rendendola ideale anche negli ambienti più difficili.

La segnalazione luminosa di stato integrata consente di verificare la funzionalità del sistema in modo semplice.

SEGNALAZIONI

	LED	Stato	Descrizione
Emettitore		ON	Raggio emesso
		OFF	Nessun raggio
Ricevitore		ON	Area controllata libera
		ON	Area controllata occupata



Temperatura operativa: -30 ... +55 °C



Grado di protezione IP65



M⁵ - M⁵H

FOTOCPELLULA MULTI RAGGIO

CARATTERISTICHE TECNICHE

Portata massima (m)	0 ... 3,5 (0 ... 5 modelli M ⁵ H)
Tempo di misura (ms)	< 100
Alimentazione (Vcc)	24 ± 20%
Consumo a 24 Vcc (W)	1
Numero raggi	5
Interasse tra i raggi (mm)	10
Uscite sul ricevitore	0 o 24V (PNP 100 mA 24 Vcc) dark-on
Immunità alla luce ambientale (lx)	> 10000 (solare)
Angolo di emissione	± 5°
Lunghezza d'onda emissione (nm)	940 infrarosso
Connessioni elettriche	Cavo pigtail con connettore M12 a 5 poli (emettitore e ricevitore)
Fissaggio	Sul retro
Dimensioni h x w x d (mm)	70 x 28 x 30

CODICI ORDINAZIONE

M⁵ (codifica A): 1250910

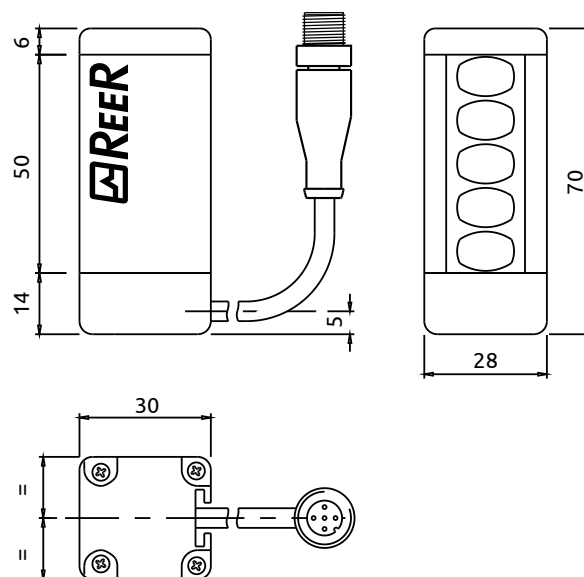
M⁵H (codifica A): 1250916

M⁵ (codifica B): 1250911

M⁵H (codifica B): 1250917

NOTE: per evitare qualsiasi interferenza, si raccomanda l'utilizzo di codifiche differenti quando si devono installare due sensori M⁵ ravvicinati.

DATI MECCANICI



Dimensioni in mm

CARATTERISTICHE TECNICHE

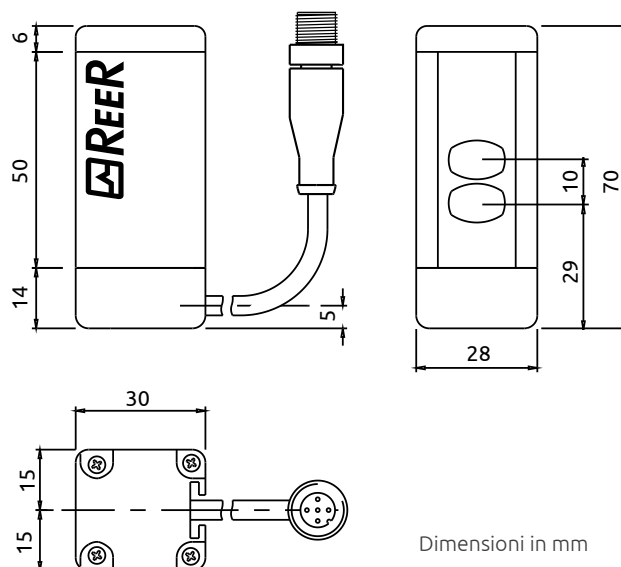
	Catadiottro	M TRX	M TRX G
Portata operativa (m)	C3F10	0 ... 2,5	0 ... 1,5
Varia a seconda del modello di catadiottro	C3F8	0 ... 3,5	0 ... 2
	CD8	0 ... 5	0 ... 3
Tempo di risposta (ms)	65		
Alimentazione (Vcc)	24 ± 20%		
Consumo a 24 Vcc (W)	0,2		
Numero raggi	1		
Uscite	0 o 24 Vcc (PNP 100 mA 24 Vcc) dark-on		
Angolo di emissione	± 5°		
Lunghezza d'onda emissione	660 nm (rossa modulata)		
Connessioni elettriche	Cavo pigtail - Connettore M12 a 5 poli		
Fissaggio	Sul retro tramite staffa a L		
Dimensioni h x w x d (mm)	70 x 28 x 30		
Lunghezza cavo (mm)	900		

CODICI ORDINAZIONE

M^{TRX} (codifica A): 1250912 M^{TRX} G (codifica A): 1250914
M^{TRX} (codifica B): 1250913 M^{TRX} G (codifica B): 1250915

NOTE: per evitare qualsiasi interferenza, si raccomanda l'utilizzo di codifiche differenti in caso di installazione ravvicinata dei due sensori M^{TRX}.

DATI MECCANICI



Dimensioni in mm



Segnalazione luminosa di stato integrata

Fotocellula a retro-riflessione a raggio singolo, composta da:

- Elemento attivo TX/RX
- Catadiottro (ordinabile separatamente)

Offre un alto grado di resistenza grazie alla custodia compatta in metallo ed alla finestra frontale in policarbonato, rendendola ideale anche negli ambienti più difficili.

Sono disponibili due modelli: M TRX e M TRX GLASS (G) con portata ridotte per ottimizzare il corretto e costante rilevamento dei materiali trasparenti in genere (ad esempio vetro).

La segnalazione luminosa di stato integrata consente di verificare la funzionalità del sistema in modo semplice.

SEGNALAZIONI

	LED	Stato	Descrizione
Elemento attivo		ON	Area controllata libera
		ON	Area controllata occupata
		Lampeggio	Rilevata anomalia



Temperatura operativa: -30 ... +55 °C

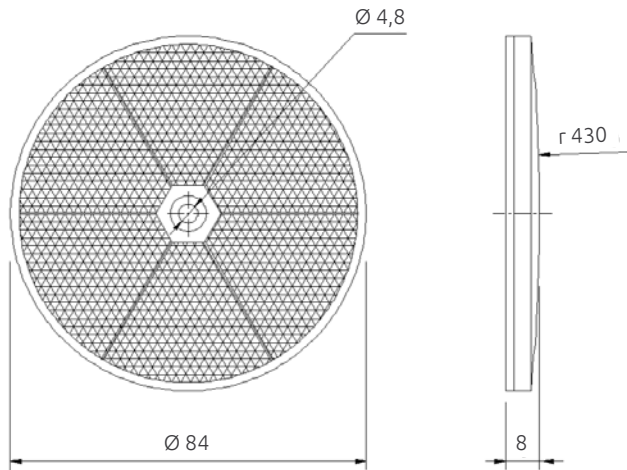


Grado di protezione: IP65



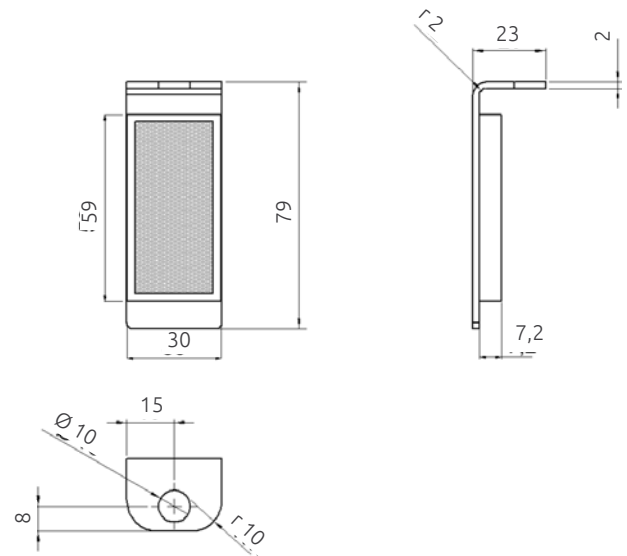
CATADIOTTRI

Catadiottro CD8



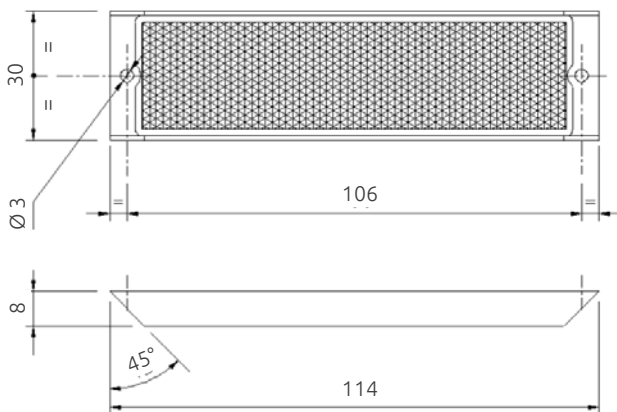
Montaggio: tramite viteria (non fornita)
Portata operativa (m): 0 ... 5

Catadiottro C3F8



Montaggio: tramite staffa di supporto posteriore (fornita)
Portata operativa (m): 0 ... 3,5

Catadiottro C3F10



Montaggio: tramite viteria (non fornita)
Portata operativa (m): 0 ... 2,5

CODICI ORDINAZIONE

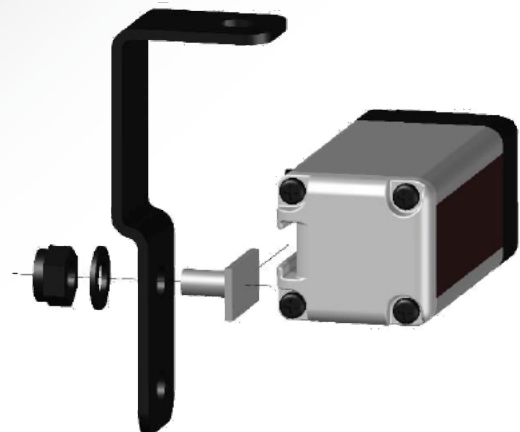
Catadiottro CD8: 1210032

Catadiottro C3F8: 1210221

Catadiottro C3F10: 1210035

STAFFE SFB 4M

Set di 4 staffe orientabili per il fissaggio delle focellule M⁵ e M^{TRX} sul supporto per sensori di Muting SAFEGATE MZ



Codice Ordinazione staffe SFB 4M: 1250901

MI - Bs

INTERFACCE FIELD BUS PER MICRON

Moduli di espansione che permettono il collegamento delle barriere Micron ai più comuni bus di campo industriali per la trasmissione di dati diagnostici e di comunicazione.

ESEMPI DI APPLICAZIONI

In tutte quelle applicazioni dove viene richiesta la comunicazione tra la barriera di misura e automazione ed il PLC di controllo della macchina.

CARATTERISTICHE TECNICHE

Porte	Porta seriale RS 485 per il bus di espansione I/O, porta USB per la configurazione
Connessione al ricevitore Micron	Tramite morsetti estraibili
Alimentazione (Vcc)	24 ± 20%
Temperatura operativa (°C)	-10 ... +55 °C
Temperatura stoccaggio (°C)	-20 ... +85 °C
Grado di protezione	IP20 per contenitore IP2X per morsettiera
Fissaggio	Su barra omega secondo norma EN 50022-35
Connessione	Morsetti estraibili, contatti a vite
Dimensioni h x w x d (mm)	99 x 22,5 x 114

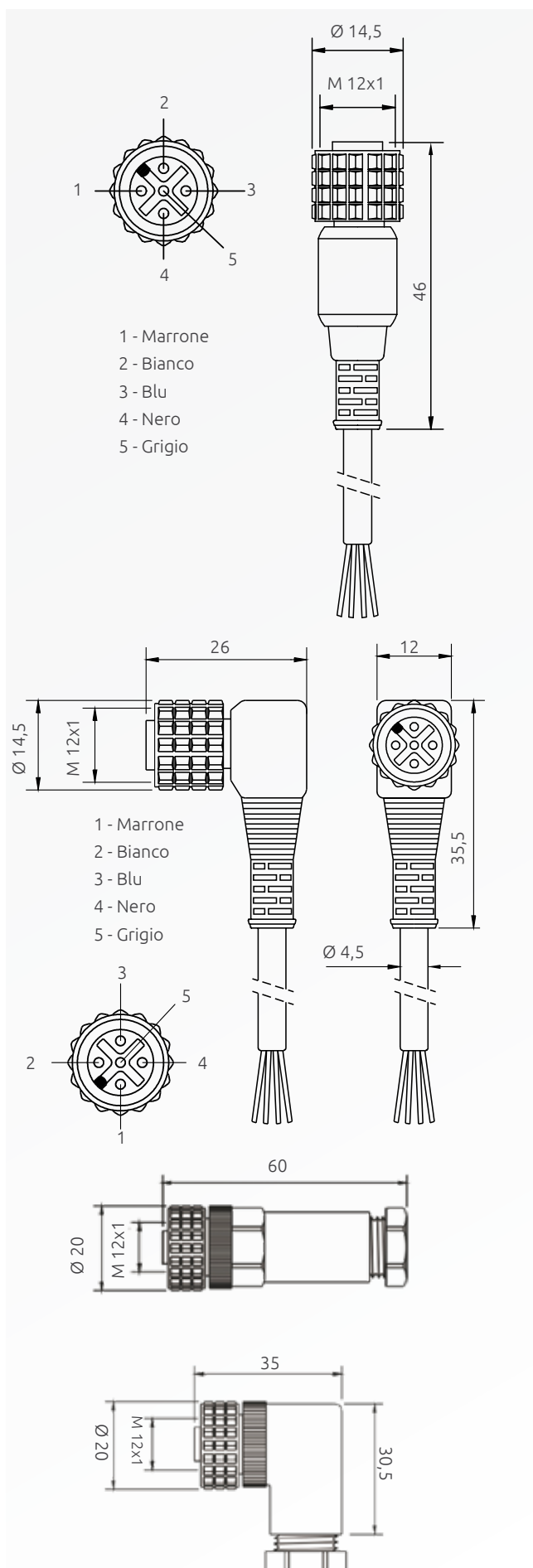
CODICI ORDINAZIONE

Codice	Descrizione
1250500	MI - Modulo interfaccia BP Profibus DP
1250501	MI - Modulo interfaccia BD DeviceNet
1250502	MI - Modulo interfaccia BC CANopen
1250503	MI - Modulo interfaccia BEI Ethernet IP
1250504	MI - Modulo interfaccia BEC EtherCAT
1250505	MI - Modulo interfaccia BEP PROFINET
1250506	MI - Modulo interfaccia BU Universal Serial Bus
1250507	MI - Modulo interfaccia BMR ModBus RTU
1250508	MI - Modulo interfaccia BEM ModBus TCP/IP



Questi moduli permettono il collegamento delle barriere di misura e automazione Micron con i seguenti bus di campo industriale:

- MI - BP - Profibus DP
- MI - BD - DeviceNET
- MI - BC - CANopen
- MI - BEC - EtherCAT
- MI - BEI - Ethernet IP
- MI - BEP - PROFINET
- MI - BMR - ModBus RTU
- MI - BEM - ModBus TCP/IP
- MI - BU - USB Universal Serial Bus



CD x

CONNETTORE M12 A 5 POLI DIRITTO

Modello	Codice	Descrizione
CD 5	1330950	Con cavo pre-cablato 5 m
CD 10	1330956	Con cavo pre-cablato 10 m
CD 15	1330952	Con cavo pre-cablato 15 m
CD 20	1330957	Con cavo pre-cablato 20 m
CD 25	1330949	Con cavo pre-cablato 25 m
CD 50	1330965	Con cavo pre-cablato 50 m

CD x SB

CONNETTORE M12 A 5 POLI DIRITTO, SCHERMATO

Modello	Codice	Descrizione
CD 5 SB	1330850	Con cavo pre-cablato 5 m, schermato
CD 10 SB	1330856	Con cavo pre-cablato 10 m, schermato
CD 15 SB	1330852	Con cavo pre-cablato 15 m, schermato

CD 9x

CONNETTORE M12 A 5 POLI ANGOLARE 90°

Modello	Codice	Descrizione
CD 95	1330951	Con cavo pre-cablato 5 m
CD 910	1330958	Con cavo pre-cablato 10 m
CD 915	1330953	Con cavo pre-cablato 15 m

CDM 9

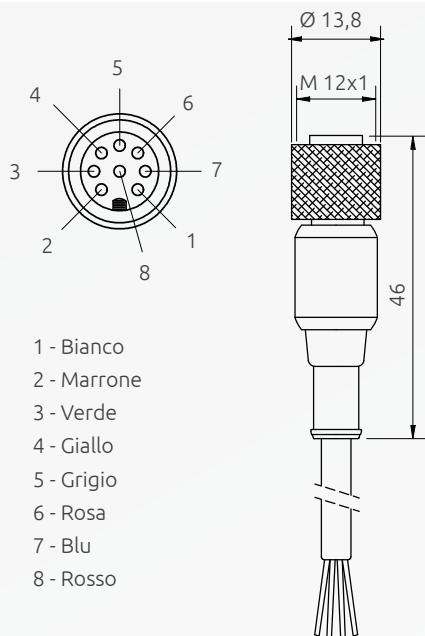
CONNETTORE M12 A 5 POLI DIRITTO DA CABLARE CON MORSETTI A VITE E PRESSACAVO PG9

Modello	Codice
CDM 9	1330954

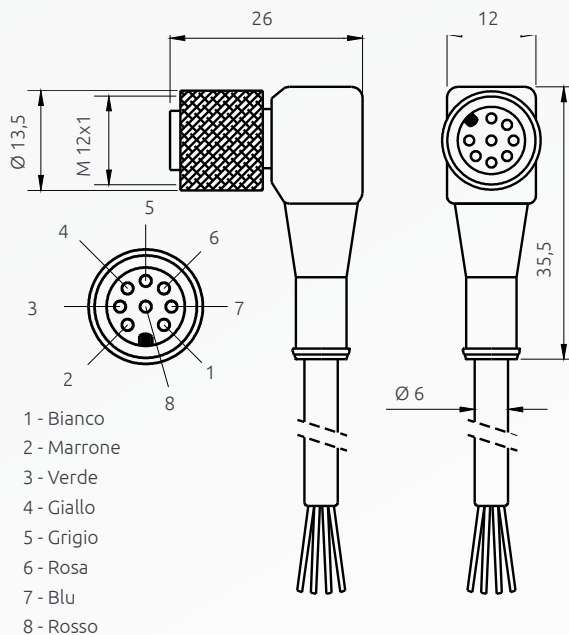
CDM 99

CONNETTORE M12 A 5 POLI ANGOLARE 90° DA CABLARE CON MORSETTI A VITE E PRESSACAVO PG9

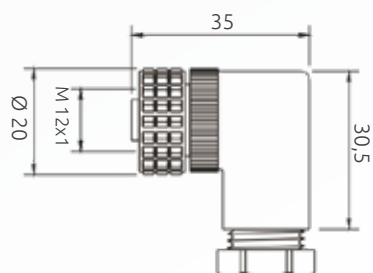
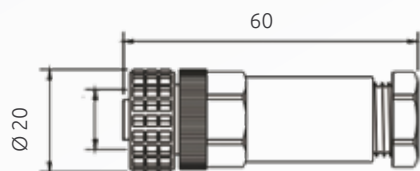
Modello	Codice
CDM 99	1330955



- 1 - Bianco
- 2 - Marrone
- 3 - Verde
- 4 - Giallo
- 5 - Grigio
- 6 - Rosa
- 7 - Blu
- 8 - Rosso



- 1 - Bianco
- 2 - Marrone
- 3 - Verde
- 4 - Giallo
- 5 - Grigio
- 6 - Rosa
- 7 - Blu
- 8 - Rosso



C8D x CONNETTORE M12 A 8 POLI DIRITTO

Modello	Codice	Descrizione
C8D 5	1330980	Con cavo pre-cablato 5 m
C8D 10	1330981	Con cavo pre-cablato 10 m
C8D 15	1330982	Con cavo pre-cablato 15 m
C8D 25	1330967	Con cavo pre-cablato 25 m
C8D 40	1330966	Con cavo pre-cablato 40 m

C8D x SB CONNETTORE M12 A 8 POLI DIRITTO, SCHERMATO

Modello	Codice	Descrizione
C8D 5 SB	1330880	Con cavo pre-cablato 5 m, schermato
C8D 10 SB	1330881	Con cavo pre-cablato 10 m, schermato
C8D 15 SB	1330882	Con cavo pre-cablato 15 m, schermato

C8D 9x CONNETTORE M12 A 8 POLI ANGOLARE 90°

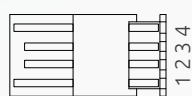
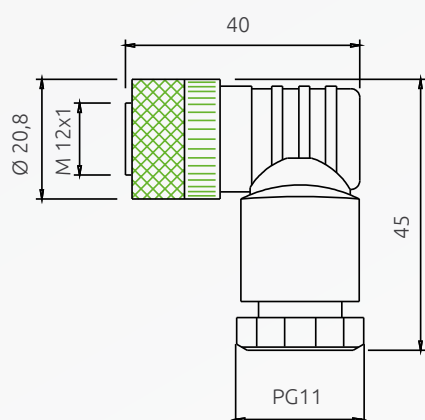
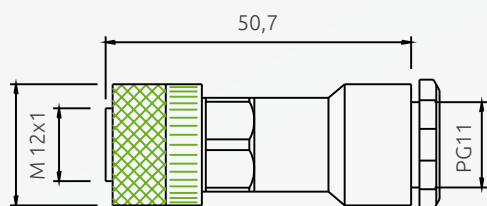
Modello	Codice	Descrizione
C8D 95	1330983	Con cavo pre-cablato 5 m
C8D 910	1330984	Con cavo pre-cablato 10 m
C8D 915	1330985	Con cavo pre-cablato 15 m

C8DM 9 CONNETTORE M12 A 8 POLI DIRITTO DA CABLARE CON MORSETTI A VITE E PRESSACAVO PG9

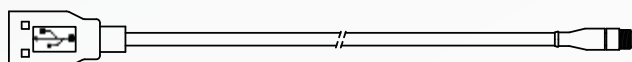
Modello	Codice
C8DM 9	1330986

C8DM 99 CONNETTORE M12 A 8 POLI ANGOLARE A 90° DA CABLARE CON MORSETTI A VITE E PRESSACAVO PG9

Modello	Codice
C8DM 99	1330987



- 1 - Marrone
- 2 - Nero
- 3 - Bianco
- 4 - Blu



C8DM 11

CONNETTORE M12 A 8 POLI DIRITTO DA CABLARE CON MORSETTI A VITE E PRESSACAVO PG11

Modello Codice

C8DM 11 1330978

C8DM 911

CONNETTORE M12 A 8 POLI ANGOLARE A 90° DA CABLARE CON MORSETTI A VITE E PRESSACAVO PG11

Modello Codice

C8DM 911 1330979

CSU M5

CAVO PROGRAMMAZIONE

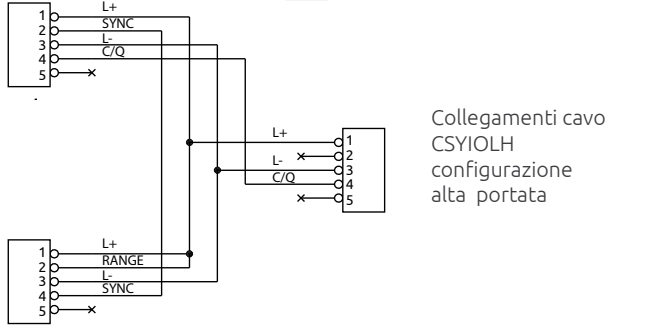
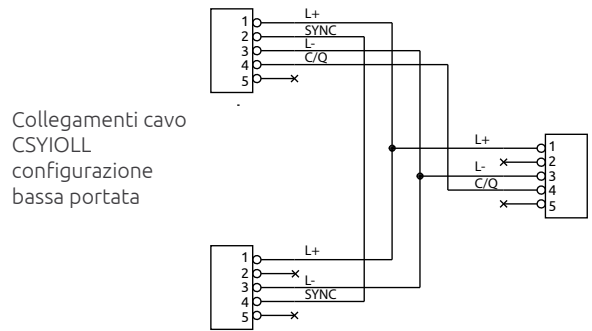
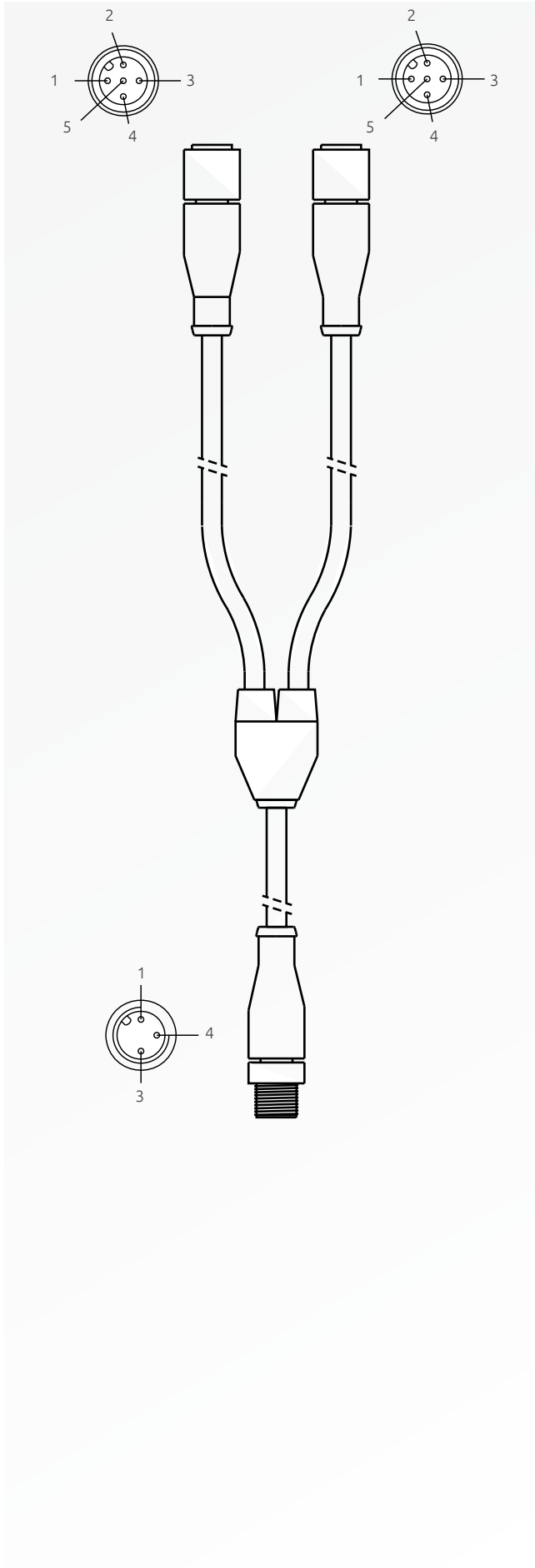
Modello Codice Descrizione

CSU M5	1250900	Cavo lunghezza 2 m di connessione tra barriera e PC per configurazione sistema, completo di 1 connettore M5 a 4 poli e 1 connettore USB A
--------	---------	---

CSYIOLH / CSYIOLL

CAVO SPLITTER A Y CON 3 CONNETTORI M12 A 5 POLI

Modello	Codice	Descrizione
CSYIOLH	1250902	Cavo Splitter a Y M12 a 5 poli. Configurazione per alta portata
CSYIOLL	1250903	Cavo Splitter a Y M12 a 5 poli. Configurazione per bassa portata



FMC EB / FMC EBR

COLONNE DI SUPPORTO A PAVIMENTO

CODICI ORDINAZIONE

Colonne

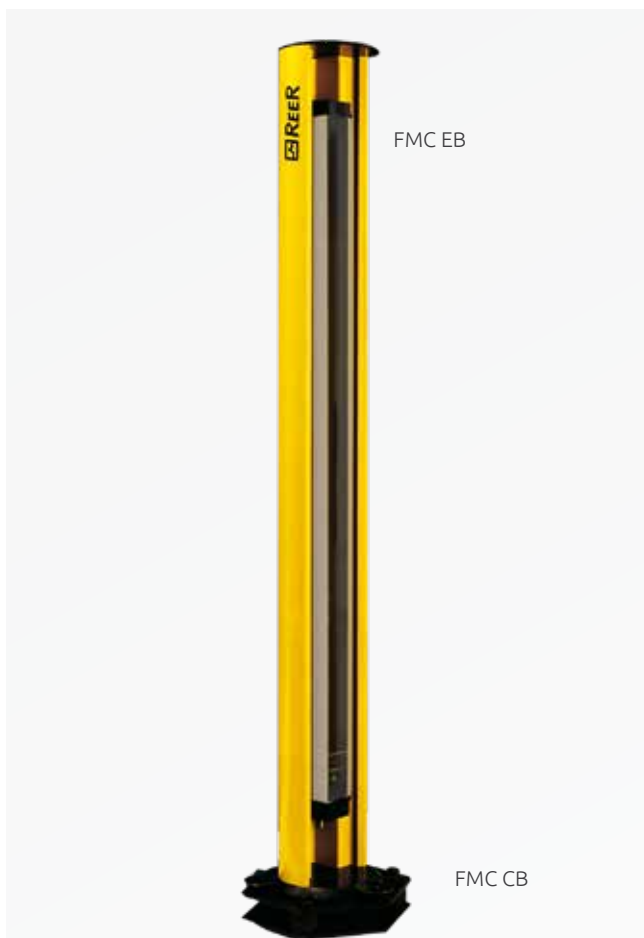
Modello	FMC EB 2	FMC EB 4	FMC EB 1700	FMC EB 2000	FMC EB 2400
Codice ordinazione	1207814	1207815	1207816	1207817	1207818
Modello con raccordo guaina portacavi	FMC EB 2 R	FMC EB 4 R	FMC EB 1700 R	FMC EB 2000 R	-
Codice ordinazione	1207824	1207825	1207826	1207827	-
A - Altezza (mm)	1000	1200	1670	1970	2410
B - Altezza totale con base FMC CB (mm)	1055	1255	1725	2025	2455
B - Altezza totale con base FMC CBL (mm)	1037	1237	1707	2007	2437

Basi per colonne

Modello	FMC CB	FMC CBL
Codice ordinazione	1200500	1200501
Descrizione	Base per colonna	Base per colonna con altezza ribassata
Altezza (mm)	55	37

Nota per le ordinazioni

Il codice di ordinazione della colonna non comprende la base che deve essere ordinata separatamente (modelli FMC CB e FMC CBL).



Colonne di supporto per le barriere fotoelettriche realizzate per consentire un robusto fissaggio al pavimento, una rapida installazione e una semplice e precisa regolazione dell'allineamento ottico del sistema.



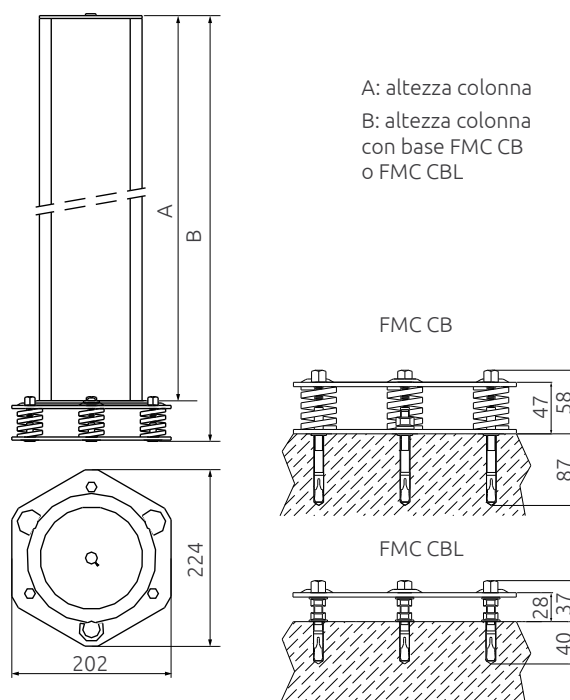
Base in acciaio per fissaggio a pavimento, dotata di regolazioni dell'asse verticale della colonna.

Modelli FMC EBR per barriere fotoelettriche completi di raccordo PG11 posteriore per guaina porta cavi di alimentazione barriera.

Colonna in alluminio estruso con orientamento angolare regolabile. Semplice montaggio e smontaggio della barriera con possibilità di regolazione dell'altezza del primo raggio.

Tasselli da fondazione in acciaio forniti in dotazione.

Livella sferica integrata per verificare il corretto posizionamento verticale.



FMC B12 / B18 COLONNE DI SUPPORTO

CODICI ORDINAZIONE

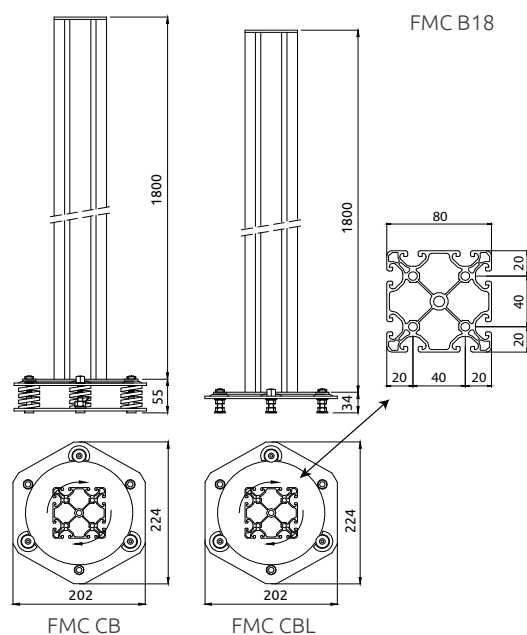
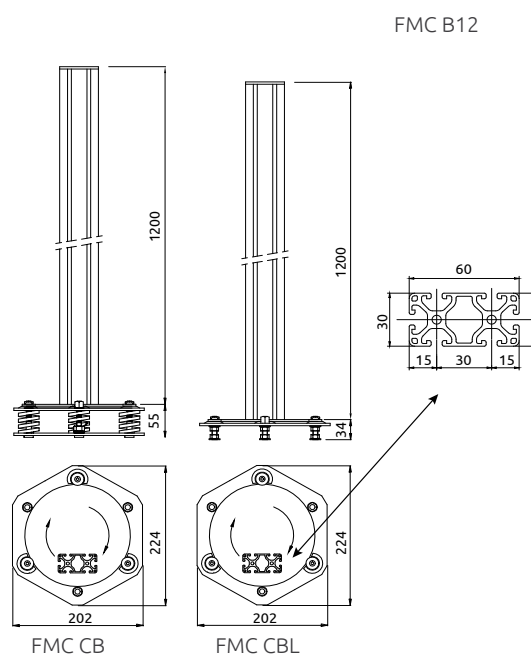
Modello	FMC B12	FMC B18
Codice ordinazione	1200502	1200505
Dimensioni (mm)	60 x 30	80 x 80
Altezza (mm)	1200	1800
Altezza totale con base FMC CB (mm)	1255	1255
Altezza totale con base FMC CBL base (mm)	1237	1237



Colonne di supporto a pavimento semplificate per il supporto di barriere fotoelettriche.

Nota per le ordinazioni

Il codice di ordinazione della colonna non comprende la base che deve essere ordinata separatamente (modelli FMC CB e FMC CBL).



Le staffe SFB 4E / SFB 6E permettono una rotazione della barriera lungo l'asse longitudinale ed una regolazione della posizione verticale ed orizzontale.



Le staffe SFB E180 permettono una rotazione di 180° della barriera lungo l'asse longitudinale ed una regolazione delle posizioni verticale ed orizzontale.



Le staffe FE 4, con uno spessore di soli 4 mm, permettono un corretto fissaggio verticale della barriera.



I supporti antivibranti SAV sono realizzati per ammortizzare in modo adeguato le vibrazioni che alcune tipi di macchine producono e che potrebbero essere trasmesse alle barriere fotoelettriche installate su di esse.



SFB 4E / SFB 6E

STAFFE DI FISSAGGIO ORIENTABILI

CODICI ORDINAZIONE

Modello	Codice ordinazione	Descrizione
SFB 4E	1310976	Set di 4 staffe di fissaggio orientabili per barriere EOS di lunghezza ≤ 1200 mm
SFB 6E	1310977	Set di 6 staffe di fissaggio orientabili per barriere EOS di lunghezza ≥ 1200 mm

Ordinare 1 set per ogni barriera (coppia emettitore - ricevitore)

SFB E180

STAFFE DI FISSAGGIO ORIENTABILI A 180°

CODICI ORDINAZIONE

Modello	Codice ordinazione	Descrizione
SFB E180	1310980	Set di 4 staffe di fissaggio orientabili a 180° per EOS

Ordinare 1 set per ogni barriera (coppia emettitore - ricevitore)

FE 4

STAFFE DI FISSAGGIO PIATTE

CODICI ORDINAZIONE

Modello	Codice ordinazione	Descrizione
FE 4	1310997	Set di 4 staffe di fissaggio piatte per EOS

Ordinare 1 set per ogni barriera (coppia emettitore - ricevitore)

SAV 4E, SAV 8E, SAV 12E

SUPPORTI ANTIVIBRANTI

CODICI ORDINAZIONE

Modello	Codice ordinazione	Descrizione	Per barriere con altezza controllata mm / raggi
SAV 4E	1310972	Set di 4 supporti	160
SAV 8E	1310973	Set di 8 supporti	310 ... 1050
SAV 12E	1310974	Set di 12 supporti	1210 ... 1810 / 2,3,4

Ordinare 1 set per ogni barriera (coppia emettitore - ricevitore)



PSE è uno schermo in policarbonato per la protezione del frontale della barriera di misura quando la stessa viene utilizzata in prossimità di stazioni saldanti o in ambienti di lavoro con presenza di acidi.

Tramite le molle di fissaggio in acciaio inox, è possibile con pochi e semplici passi sostituire gli schermi protettivi una volta danneggiati.



Il laser di allineamento ottico LAD 4 consente di ottenere in modo rapido e affidabile l'allineamento ottico delle barriere fotoelettriche; è compatibile inoltre con l'uso delle colonne di fissaggio a pavimento FMC.

Il dispositivo LAD 4 emette un raggio laser a luce rossa visibile con portata utile fino a 100 m.

SFS - PSE

SCHERMI PROTETTIVI

CODICI ORDINAZIONE

Ogni kit include:

- SFS E (codice ordinazione **1310981**) che consiste in 1 set di molle in acciaio inox per una coppia di barriere (emettitore e ricevitore)
- PSEx (codici ordinazione da **1310982** a **1310995** a seconda della lunghezza della barriera) che consiste in 4 schermi protettivi (2 di ricambio)

Per ogni coppia di barriere occorrerà quindi ordinare sempre entrambi i codici.

Modello	PSE 150	PSE 300	PSE 450	PSE 600	PSE 750	PSE 900
Codice ordinazione	1310982	1310983	1310984	1310985	1310986	1310987
Modello	PSE 1050	PSE 1200	PSE 1350	PSE 1500	PSE 1650	PSE 1800
Codice ordinazione	1310988	1310989	1310990	1310991	1310992	1310996
Modello	PSE 2B	PSE 3B	PSE 4B			
Codice ordinazione	1310993	1310994	1310995			

LAD 4

DISPOSITIVO LASER DI ALLINEAMENTO OTTICO

CARATTERISTICHE TECNICHE

Sorgente luminosa	Diodo laser – lunghezza d'onda 650 nm
Classe sorgente laser	II – secondo la normativa EN 60825-1
Portata utile (m)	100
Divergenza ottica (mrd)	< 0,5
Potenza (mW)	1
Alimentazione (Vcc)	3 (2 batterie AAA)
Tipo di fissaggio	Attacco rapido a pressione su barriera
Dimensioni h x w x d (mm)	117 x 48 x 80

CODICI ORDINAZIONE

LAD 4 Laser di allineamento: **1220301**



REEER *Customer Service*

Mettiamo sempre il cliente al primo posto

Il servizio post-vendita di ReeR supporta i clienti che necessitano di una guida tecnica per quanto riguarda la funzionalità, la gestione e l'installazione dei prodotti

Linea diretta Servizio Clienti

011 24 82 215

Da Lunedì a Venerdì 8.30 - 12.30 e 13.30 - 18.00

in alternativa
aftersales@reer.it

Per ulteriori informazioni consultare il sito www.reersafety.it



Your future's safe!

Oltre 60 anni di qualità ed innovazione

Fondata a Torino nel 1959, ReeR si distingue per il forte contributo all'innovazione e alla tecnologia.

La costante crescita attraverso gli anni consente a ReeR di affermarsi come punto di riferimento globale nel settore della sicurezza per l'automazione industriale.

La Divisione Sicurezza è infatti oggi un leader mondiale nello sviluppo e produzione di sensori optoelettronici di sicurezza e controllori di sicurezza.

ReeR è certificata ISO 9001, ISO 14001 e ISO 45001.



ReeR SpA
Via Carcano, 32
10153 Torino

T 011 248 2215
F 011 859 867

www.reersafety.it | info@reer.it



Edizione 2 - Rev. 1.3
Giugno 2020
8946217
MICRON - Italiano

Stampato in Italia

