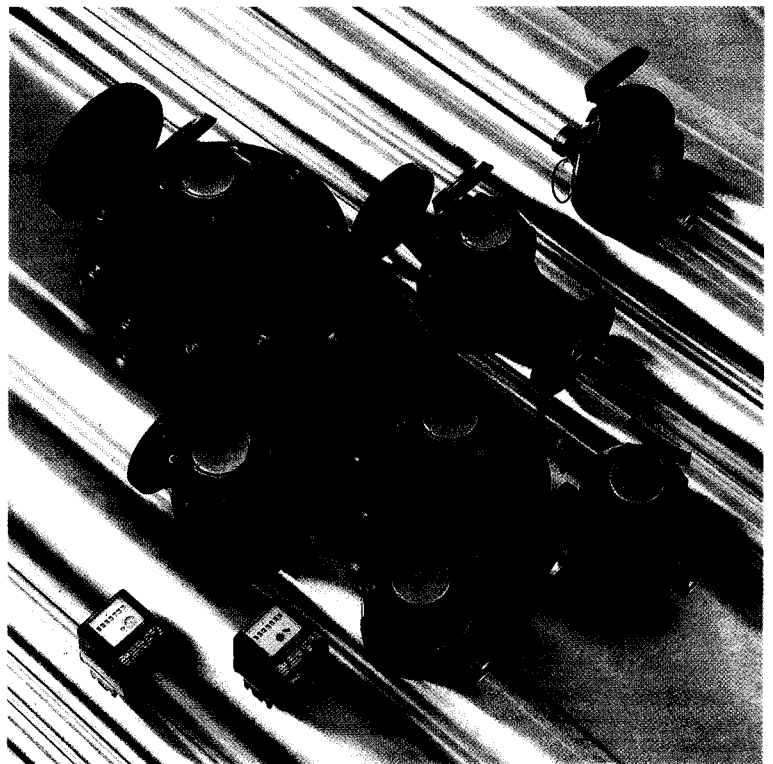


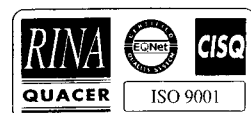
CONTOIL

Contatori per gasolio, benzine e olio combustibile



ISOIL 

Le soluzioni che contano



Contoil

Funzionamento

I contatori Contoil misurano il volume effettivo di liquido che transita all'interno degli stessi.

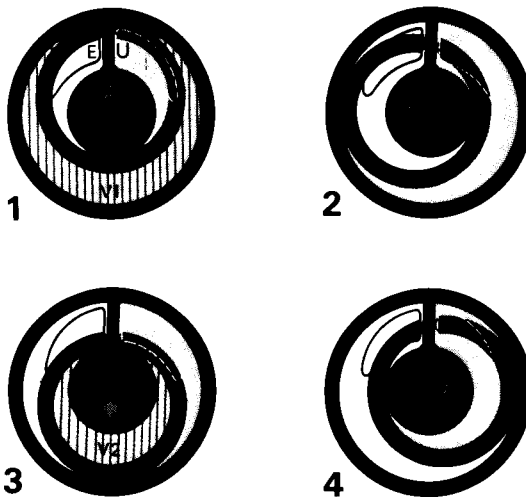
Le 4 fasi del funzionamento sono rappresentate nel disegno qui a lato.

Il pistone suddivide la camera di misura in due settori, V1 e V2, i quali si riempiono e si svuotano alternativamente.

Il liquido da misurare entra ed esce dalla camera di misura rispettivamente dalle aperture E ed U.

Essendo noto per ogni contatore il volume ciclico della camera di misura ad ogni fase di riempimento e di svuotamento corrisponde un ben noto volume di liquido misurato.

Attraverso una trasmissione magnetica, il movimento rotatorio del pistone viene trasferito all'esterno della camera di misura e visualizzato tramite un totalizzatore a rulli o ritrasmissione a distanza se il misuratore è dotato di emettitore di impulsi.



Liquidi misurabili

Tutti i contatori sono idonei per la misura di gasolio. I contatori con diametro nominale da 15 a 50 mm. possono misurare anche olio combustibile, minerale e vegetale. In tal caso è opportuno verificare la perdita di carico creata dal contatore in relazione alla viscosità del prodotto nelle condizioni operative, e la compatibilità coi materiali costituenti i contatori stessi.

- I contatori con diametro nominale 8 e 20 mm., in apposite versioni possono misurare anche benzine e liquidi non lubrificanti, lasciando inalterate le precisioni di misura.

Installazione

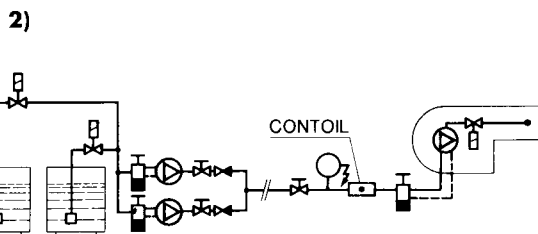
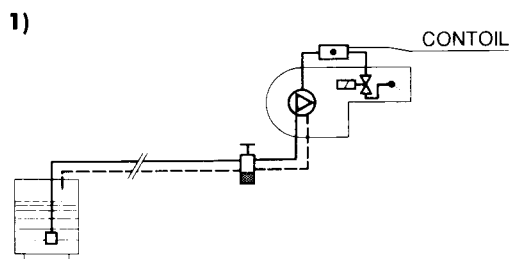
Ad eccezione dei contatori con diametro nominale di 4 e 8 mm. per i quali sono necessarie specifiche modalità di montaggio, i restanti modelli possono essere inseriti in tubazioni orizzontali, verticali o inclinate.

A differenza di altri sistemi di misura non è necessario prevedere tratti rettilinei delle tubazioni a monte e a valle degli strumenti.

- Si consiglia l'installazione sul lato premente della pompa.
- E' necessaria l'installazione di un filtro a monte dei contatori, fornibili da Isoil su richiesta.

Esempi tipici di installazione Contatori VZO 4/8 mm.

Si differenziano sul mercato per l'apprezzamento di portate molto basse (1 lt/h) e per gli ingombri estremamente ridotti. Appositamente studiati per la totalizzazione dei consumi sui bruciatori (schema 1 e 2) e su mezzi di trasporto.



Emettitori di impulsi

Caratteristiche:

• Contatto REED

- max tensione ammessa 48V cc/ca
- max corrente ammessa 50 mA
- max potenza di comando 3 Va
- protezione IP65

• Contatto induttivo NAMUR DIN 19234

- alimentazione 5 ... 15Vcc
- protezione IP65
- certificato EEx ib IIC T6

Nel caso si voglia dotare di emettitore di impulsi un misuratore che in origine ne era sprovvisto, le operazioni da effettuare sono semplici e veloci. La sostituzione di un emettitore guasto è effettuabile con estrema facilità e senza interrompere il flusso del prodotto in linea.

	RE	RV
DN	1 imp. =lt	
4	0,1 - 0,01 - 0,00125	
8	1 - 0,1 - 0,00311	
15		1 - 0,1
20		1
25		1
40		10 - 1
50		100 - 10
DN	IN	
	1 imp. =lt	
15	0,01	
20	0,01	
25	0,1	
40	0,1	
50	1	

Segnaliamo la possibilità di fornire vari strumenti abbinabili per ogni tipo di automazione e controllo, tra cui totalizzatori elettronici autoalimentati, predeterminatori e convertitori frequenza corrente per riportare a computer le letture effettuate.

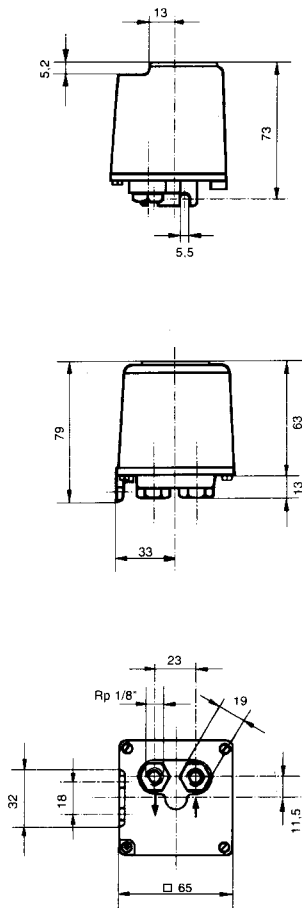
Isoil dispone di un qualificato servizio di assistenza tecnica e riparazione.

Caratteristiche tecniche contatori VZO

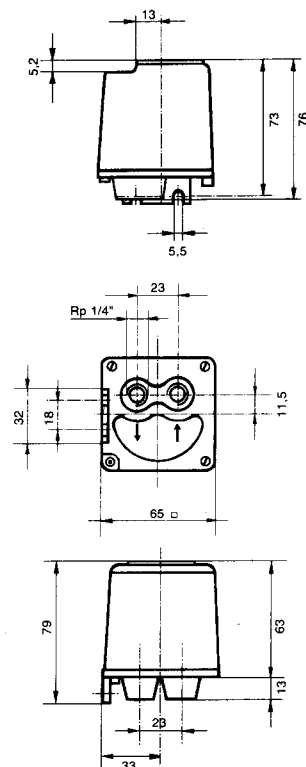
Diametro nominale	mm.	4	8	15	20	25	40	50
Portata massima	l/h	80	200	600	1.500	3.000	9.000	30.000
Portata discontinua	l/h	70	160	500	1.200	2.400	7.200	24.000
Portata permanente	l/h	50	135	400	1.000	2.000	6.000	20.000
Portata minima	l/h	1	4	10	30	75	225	750
Portata di partenza	l/h	0,5	1,6	4	12	30	90	300
Precisione di misura	%	< ± 1% del valore letto						
Ripetibilità	%	< ± 0,1%						
Conessioni		Filettate			Filettate o Flangiate			
Temperatura max.	°C	60			130*			
Pressione max.	kPa	2.500			Filettati 1600* Flangiate 2500*			
Minimo volume leggibile	l	0,001	0,01				0,1	1
Capacità max. del totalizzatore	m ³	100	1.000				10.000	100.000
Peso	Kg. ca.	0,53	1,6	2,5/3,7	2,7/3,9	4,7/6,8	16/20	36/40

* Per temperature e pressioni superiori, sino 180°C e 4.000 kPa sono disponibili i contatori serie DOMINO ARD, fornibili in varie esecuzioni come materiali costituenti e idonei per la misura anche di liquidi diversi lubrificanti e non.

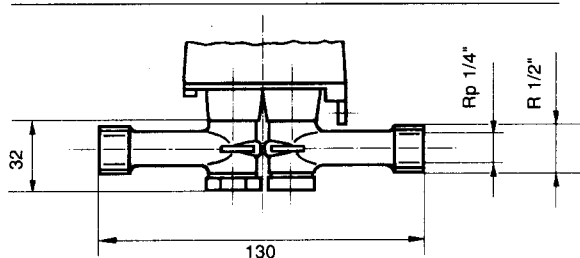
Dimensioni di ingombro VZO 4



Dimensioni di ingombro VZO 8



Set raccordi adattatori

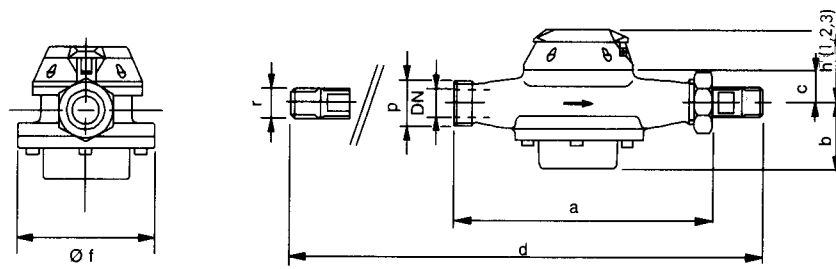


Contoil

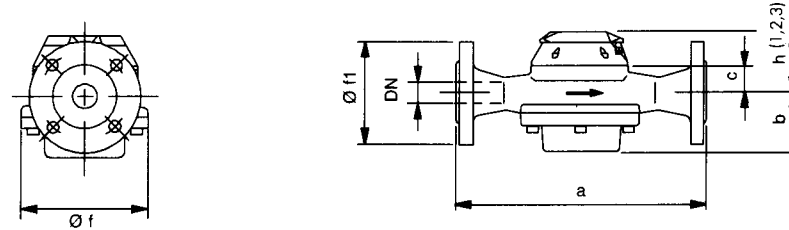
Dimensioni di ingombro

VZO 15 - 20 - 25 - Filettati/Flangiati

Filettati



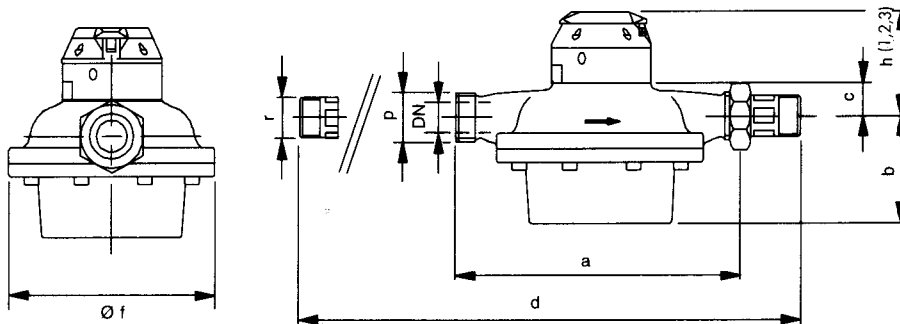
Flangiati



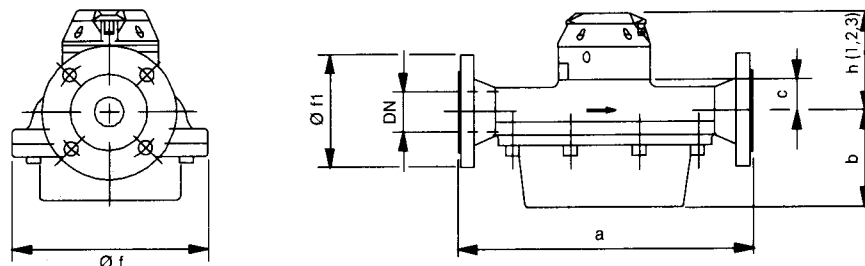
	DN	a	b	c	d	$\varnothing f$	$\varnothing f1$	p	r	h1	h2	h3
VZO 15 FIL/FL	15 mm. 1/2"	165	45	20	260	105	95	G 3/4"	G 1/2"	59	83	137
VZO 20 FIL/FL	20 mm. 3/4"	165	54	20	260	105	105	G 1"	G 3/4"	59	83	137
VZO 25 FIL/FL	25 mm. 1"	190	77	24	305	130	115	G 1 1/4"	G 1"	63	87	141

VZO 40 - 50 - Filettati/Flangiati

Filettati



Flangiati



	DN	a	b	c	d	$\varnothing f$	$\varnothing f1$	p	r	h1	h2	h3
VZO 40 FIL/FL	40 mm. 1 1/2"	300	116	37	440	210	150	G 2"	G 1 1/2"	115	139	154
VZO 50 FIL/FL	50 mm. 2"	350	166	43	510	280	165	G 2 3/8"	G 2"	121	145	160

h1 = con solo totalizzatore
h2 = con emettitore RV
h3 = con emettitore IN

A richiesta sono fornibili coppie di raccordi adattatori.

Gruppo Isoil spa - Italy

Sede
20092 Cinisello Balsamo (MI)
27, via F.lli Gracchi
Tel. 02/66027.1
Fax 02/6123202
E-mail: iso1@isoil.it

Sede e stabilimento
24061 Albano S. Alessandro (BG)
74, via Madonna delle Rose
Tel. 035/4239.011
Fax 035/582078
E-mail: iso1@isoil.it

ISOIL