



GE Power Controls



*Gleichstromschnellschalter
High Speed DC Breaker*



Gerapid

AEG



Gerapid

DC Leistungsschalter DC Breaker

Die neue DC Leistungsschalterreihe

Mit der Schalterreihe Gerapid deckt die GE Powers Controls einen kompletten Bereich einpoliger Gleichstromschnellschalter in Form eines Baukastensystems ab.

Die hochwertige Technik und Qualität dieser Schalterreihe ist ein Garant für höchste Zuverlässigkeit im stationären Betrieb, wie z.B. in der Bahnstromversorgung (U-Bahnen, Straßenbahnen, Lokalzüge), in diversen Industriebetrieben (Elektrolyseanlagen, Bergwerksanlagen oder Walzwerke) oder in der Teilchenphysik, wo sie die supraleitenden Spulen der Teilchenbeschleuniger schützen.

Durch den Einsatz modernster Werkstoffe ergeben sich hohe Ausschaltleistungen und hervorragende Isolationseigenschaften bei geringsten äußeren Abmessungen des Leistungsschalters.

Anwendung

Die Gleichstromschnellschalter Typ Gerapid sind besonders geeignet für den Schutz von Netzen und Halbleitern in Bahn- und Industrieanlagen.

Ein breites Spektrum an Schalterausführungen ermöglicht Ströme bis 10.000A und Spannungen bis 3.900V in Übereinstimmung mit den gültigen Normen IEC 947-2, EN 50123-2 und ANSI C37.14



Gleichstromschaltanlage für Bahnstromversorgung mit Gerapid 2607 in Ausfahrtechnik

Foto/photo : Balfour Beatty Rail GmbH

New DC Air Circuit Breakers

With the Gerapid DC Breaker, GE Power Controls offers a complete range of single-pole high speed DC circuit breakers based on a modular design concept.

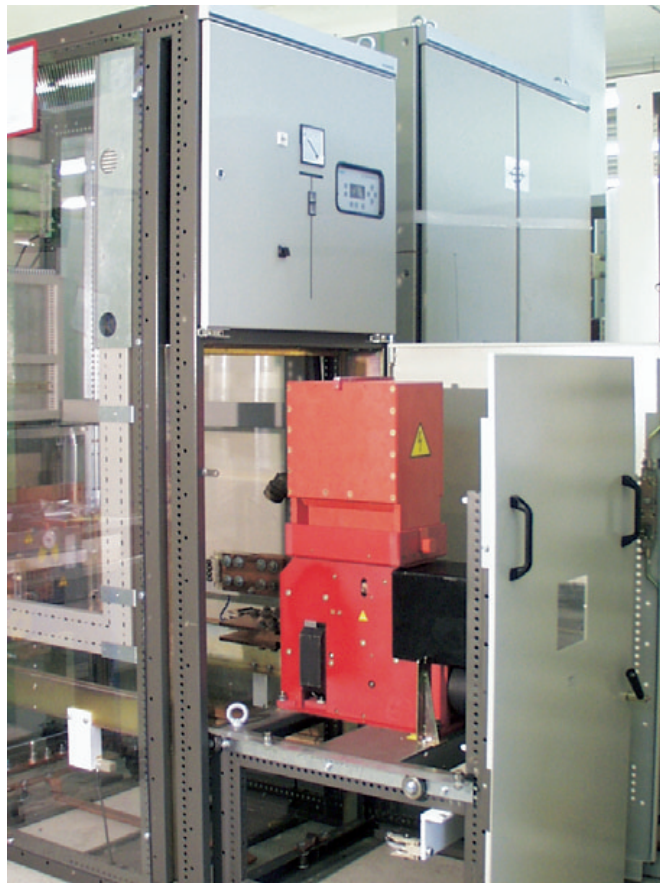
The high-grade technique and quality of these circuit breakers is a guarantee for high reliability in all fixed installations, e.g. in industrial plant protection (electrolysis plants, mines or steel mills) as feeder-breakers in traction substations (underground, trams, local trains) or in particle physics research, for protection of the super-conductive coils in particle accelerators.

By using innovative materials, a superior circuit breaking capacity and an outstanding level of insulation performance was realised combined with smallest dimensions of the breaker.

Applications

High Speed DC Circuit Breakers are suitable for protection of mains and semiconductors in railway and industrial applications.

A wide range of models facilitates rated currents up to 10.000A and rated voltages up to 3.900V in accordance with IEC 947-2, EN 50123-2 and ANSI C37.14



DC substation with Gerapid 2607 draw-out version in railway application

Foto/photo : Siemens Verkehrstechnik



GE Power Controls

AEG

Gerapid

DC Leistungsschalter DC Breaker

Technische Daten

Technical Data

Gerapid		2607	4207	6007	8007	10007 ⁽¹⁾
Bemessungsbetriebsstrom gem. <i>Rated current acc.</i>	IEC 947-2	2.600 A	4.200 A	6.000 A	8.000 A	10.000 A
	EN 50123-2	2.600 A	4.200 A	6.000 A	8.000 A	10.000 A
	ANSI C37.14	2.600 A	4.150 A	5.000 A	6.000 A	8.000 A
Max. geprüftes Schaltvermögen in kA Max. tested breaking capacity in kA						
Lichtbogenkammer <i>Arc chute</i>	1000V DC 1 x 2	240	240	200	200	200
	1200V DC 1 x 2	130	130	130	130	130
	2000V DC 2 x 2	100	100	100	100	100
	2000V DC 1 x 4	60	60	60	60	60
	3000V DC 2 x 3	50	50	50	50	50
	4000V DC 2 x 4	50	50	50	50	50
	4000V DC EF4-12	75	75	-	-	-
Mechanische Lebensdauer (minimale Wartung) <i>Mechanical endurance (minimal maintenance)</i>	Schaltsp. <i>ops.</i>	50.000	50.000	50.000	30.000	30.000

Änderungen im Sinne des technischen Fortschritts vorbehalten.
Design and specifications are subject to change without notice.

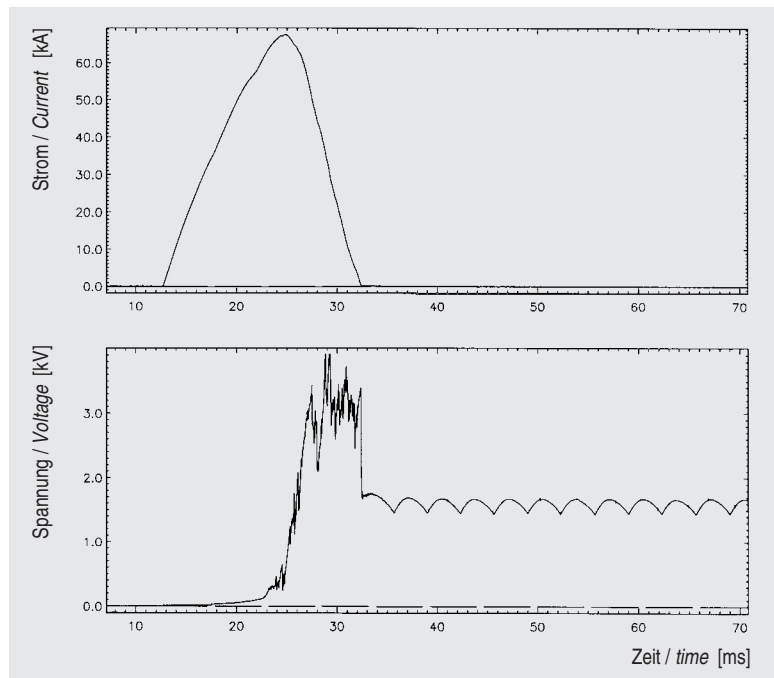
(1) Lieferzeit auf Anfrage
Delivery on request

Typisches Oszillogramm einer Kurzschlußausschaltung Gerapid 4207 mit Lichtbogenkammer Typ 2x2

Prüfspannung: 1600V
Unbeeinflußter Ausschaltstrom: 114kA
Zeitkonstante: 12ms

Typical short-circuit oscillogram Gerapid 4207 with arc chute type 2x2

Test voltage: 1600V
Prospective breaking current: 114kA
Time constant: 12 ms



GE Power Controls

GE Power Controls - GmbH & Co.KG
Ernst-Weyden-Straße 7
D-51105 Köln
Germany
Phone +49 (0)221/83904-0
Fax +49 (0)221/83904-80
www.gepowercontrols.com

International Sales
Berliner Platz 2 - 6
D-24534 Neumünster
Germany
Phone +49 (0)4321/201-0
Fax +49 (0)4321/201-437
www.gepowercontrols.com

AEG

Gerapid

© Copyright GE Power Controls, 2012

I/3098/EG/GX 5.0 Ed. 05/02 680834

Gerapid

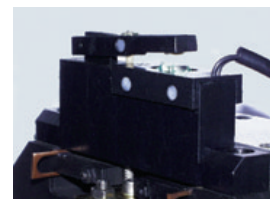
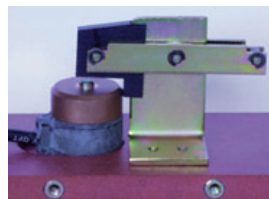
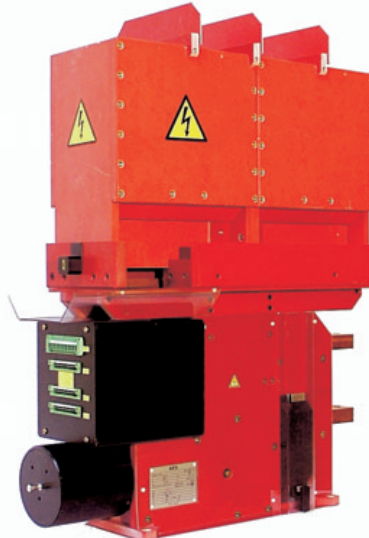
DC Leistungsschalter DC Breaker

Ausstattung

- ! Kompaktes Isolierstoffgehäuse
- ! Zweistufiges Kontaktsystem
- ! Einschalt - Magnetantrieb mit integrierter Steuerung, keine Halteleistung erforderlich
- ! Elektromagnetischer Überlastauslöser, stromrichtungsunabhängig wirkend, fest eingestellt oder einstellbar

Features

- ! Compact plastic housing
- ! 2 stage contact system
- ! Solenoid drive with integrated control unit, short time operated
- ! Electromagnetic trip device operating independent on current direction, fixed or adjustable settings



Zubehör

identisch für die ganze Reihe

- Elektrodynamischer Auslöser optional mit oder ohne integrierter Kondensatorbatterie und automatischer Ladeeinrichtung
- Arbeitsstromauslöser
- Nullspannungsauslöser
- Hilfskontakte
- Diverse Hilfsschalter als Meldekontakte (Option)
- Variable Hauptanschlüsse
- Steckverbinder für Hilfsstromkreise als Option
- Mechanische Zwangsauslösung
- Schaltstellungsanzeige
- Handbetätigung für Wartungszwecke
- Integrierte Hilfsspannungsversorgung mit Weitbereichsnetzteil als Option
- Integrierte Strommeßschnittstelle optional (bis zu 3 Ausgangssignale galvanisch getrennt)

Accessories

common for the entire range

- Electrodynamic trip device optional, with or without capacitor and charging unit
- Shunt trip
- No-voltage release
- Auxiliary contacts
- Different auxiliary contacts for signalling (option)
- Variable main terminals
- Plug connectors for auxiliary circuits as an option
- Mechanical forced tripping
- Position indication optional
- Manual operation for maintenance
- Internal power supply with wide voltage range optional
- Integrated current measurement unit with max. 3 potential free output signals optional



GE Power Controls

AEG

Gerapid

DC Leistungsschalter DC Breaker

Charakteristiken

Kontaktsystem

Der Gerapid ist mit einem extrem schnell öffnenden Kontaktsystem ausgerüstet, das sich durch optimal aufeinander abgestimmte Komponenten minimalen Gewichts auszeichnet. Das 2-stufige Kontaktsystem besteht aus den cadmiumfreien Hauptkontakten aus Silberverbundwerkstoffen und den im Bedarfsfall einfach und schnell zu wechselnden Cu-Abbrandkontakten. Der Vorteil dieses Systems ist, daß die Hauptkontakte keinem Verschleiß durch Abbrand unterliegen.

Lichtbogenkammern

Die kompakte und modulare Bauform des neuentwickelten Lichtbogenkammerlöschsystems benötigt keine zusätzliche magnetische Blasung und erlaubt geringere Sicherheitsabstände bei gleichzeitig hohem Schaltvermögen.

Durch die extrem kompakte Bauform können die Schalter in noch kompakteren Schaltfeldern (Feldbreite ab 600mm) integriert werden und bieten kostengünstige Varianten zu vorhandenen Lösungen.

Characteristics

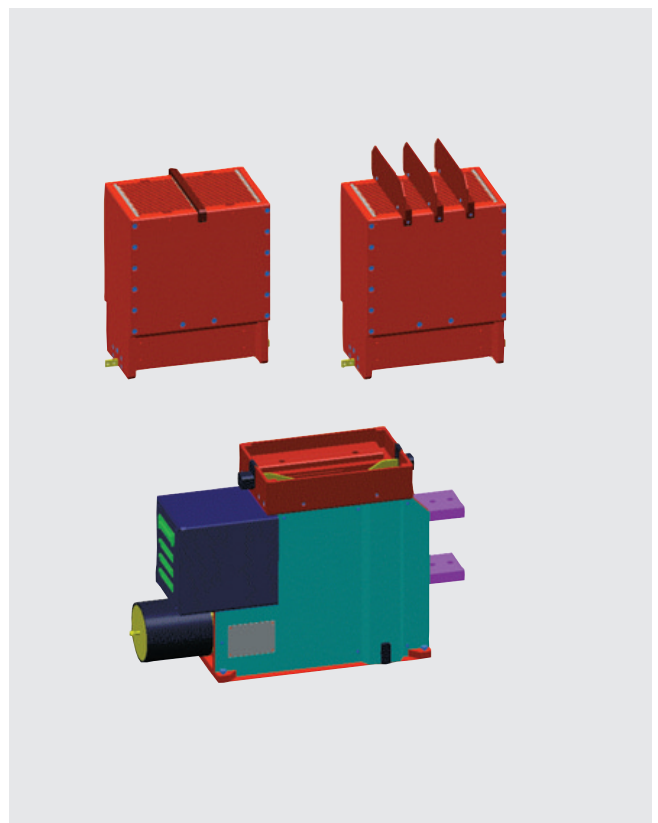
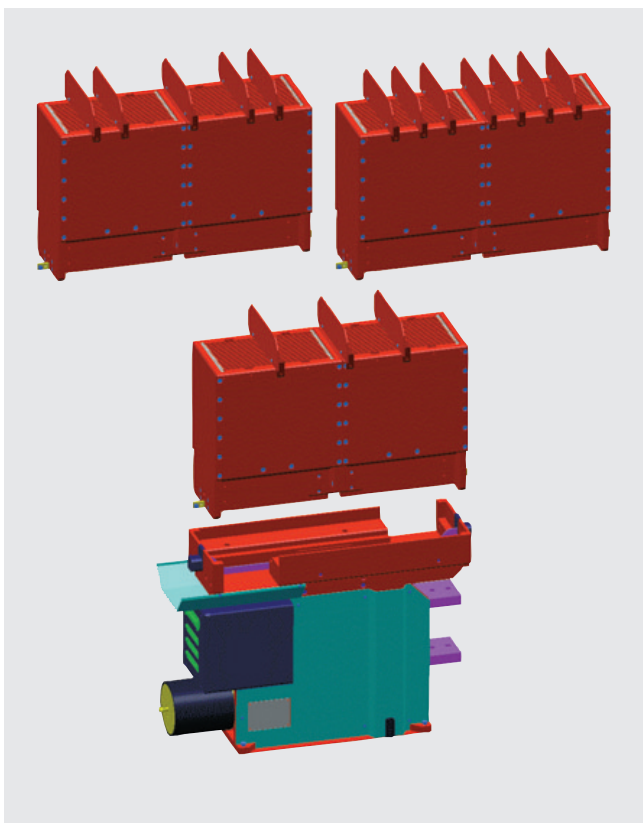
Contact system

The Gerapid is provided with an ultra-fast contact system using optimised and co-ordinated components. The 2-stage contact system of the breaker consists of cadmium free silver alloy main contacts and arcing contacts which are very easily and quickly to replace if required. With this proven design of the contact system, the main contacts are not subjected to any wear or tear.

Arc chute

The compact and modular design of the new arc chute system requires no additional magnetic support and allows smaller safety distances with concurrently high breaking capacity.

Because of the new compact dimensions these breakers can be installed in extremely small enclosures (from 600mm) and offers a cost-effective solution for replacements.



Mechanik

Der Gerapid besitzt ein neu entwickeltes verschleißfreies und wartungsarmes Schaltschloß, Voraussetzung für eine hohe Lebensdauer des Schalters. Es bietet auch unter erschwerten Bedingungen ein höchstes Maß an Betriebssicherheit. Das Prinzip des mechanisch verlinkten Schaltschlusses hat gegenüber den vielfach verwendeten Haltemagnet-systemen den entscheidenden Vorteil, daß für den Betrieb des Leistungsschalters keine Hilfsenergie benötigt wird.

Das Schaltschloß ist mit zwei Klinken ausgestattet. Eine Klinke dient zum betriebsmäßigen Öffnen durch Arbeits- oder Null-Spannungs-Auslöser. Die "Schnelle Klinke" entkoppelt den beweglichen Kontakthebel von der gesamten Schloß- und Antriebsmasse und ermöglicht somit das schnelle Öffnen der Kontakte im Kurzschlußfall. Auf diese Klinke wirken alle sicherheitsrelevanten Auslöser.

Antrieb

Zum betriebsmäßigen Schalten sind die Schalter mit einem Elektromagnetantrieb zum Einschalten sowie mit Arbeitsstrom- oder Nullspannungs-Auslöser zum Ausschalten ausgerüstet.

Mit dem leistungsstarken Elektromagnet werden die Kontakte innerhalb von ca. 150ms geschlossen. Während des Einschaltvorganges wird dem Netz eine Leistung von kleiner 2 kW/kVA entzogen. Der Magnet ist in allen gängigen Steuerspannungen lieferbar.

Zur Überwachung der Sammelschienenspannung läßt sich der Nullspannungsauslöser mit einer Elektronik ausrüsten, die beim Unterschreiten eines bestimmten Spannungswertes den Schalter auslöst, bzw. ein Zuschalten erst beim Wiedererreichen dieses Wertes ermöglicht.

Auslöser

Die ausgefeilte Technik des mechanischen Überstromauslösers basiert auf dem Doppelmagnetschleifenprinzip und arbeitet stromrichtungs-unabhängig ohne Hilfsenergie. Der Auslöser bewirkt eine sehr schnelle Öffnung der Kontakte, besitzt eine hohe Genauigkeit und erlaubt ein leichtes Einstellen des Ansprechwertes.

Der elektrodynamische Auslöser arbeitet nach dem Thomson Effekt, angesteuert entweder durch eine externe Kapazität oder eine interne mit automatischer Ladeeinheit .

Beide Auslöser arbeiten auf die "Schnelle Klinke". Der Öffnungsverzögerung der Kontakte beträgt für beide Auslöser ca. 2 ms.

Hilfsschalter

In den Leistungsschalter können maximal 10 frei verfügbare Hilfsschalter mit prellarmen Kontakten eingebaut werden.

Mechanism

The Gerapid is equipped with a new designed mechanism, wear-resistant and nearly maintenance-free. This mechanism ensures an extended electrical and mechanical endurance of the breaker as well as a high amount of safety for all operational conditions. The principle of a mechanical latch mechanism offers the big advantage, contrary to very often used holding magnet systems, that not any auxiliary control power source is required.

The mechanism is provided with two latches. One of the link is used for opening under normal operating conditions, like actuation of shunt trip or no-voltage release. The quick latch de-clutches the movable main contact from the other mechanism to open with an extremely short delay in a case of short-circuit. All safety releases operate onto this latch.

Drive

For normal ON or OFF operations, the breaker is fitted with an electrical closing solenoid and a shunt trip or a no-voltage release for switching off.

The powerful magnet-drive closes the breaker in approx. 150 ms. During the operation the power consumption is smaller than 2 kW/kVA. The drive is available for all permissible standard voltages.

For the control of the busbar voltage an additional electronic module can be fitted with the no-voltage release. In case of a voltage drop below the defined value the breaker trips. Re-closing is only possible, when the voltage reaches the value again.

Impact armature

The reliable principle of the electrodynamic release is based on an impact armature with a twin magnet field principle operating independent on the current direction and without any auxiliary supply. This system offers very fast switching speeds. It has a high degree of accuracy and permits easy setting of value.

The electrodynamic release works on the basic of the Thomson principle energised either by an external capacitor or an internal one with charging unit.

Both releases operate on the quick latch of the mechanism with an opening delay time of 2 ms.

Auxiliary switches

The breaker can be provided with max. 10 potential free auxiliary contacts. These auxiliary contacts inherent from their design are chatter free.