

Caractéristiques:

Description générale:

Le module D5030S et D5030DS répéteur de contact ou de détecteur de proximité est une interface de sécurité d'entrées TOR utilisable sur des applications de sécurité intrinsèque et / ou le niveau SIL3 est requis, (suivant l'IEC 61508) dans des systèmes liés à la sécurité pour des industries à haut risque.

Le module peut être configuré pour des contacts secs ou des détecteurs de proximité (EN60947-5-6, NAMUR), NO ou NF et pour pour des contacts de sortie relais en NE ou ND SPST (D5030D) ou SPDT (D5030S). Chaque voie gère une charge en Zone Non Dangereuse contrôlée par un contact sec ou un détecteur de proximité situé en Zone Dangereuse.

Un circuit de détection de défaut de ligne (Configurable par contacts internes) est disponible pour les deux types de capteurs (équipé de résistance pour le contact sec).


En cas de défaut, ce circuit coupe l'alimentation de la sortie relais correspondante et indique le défaut par LED ; Quand ce circuit n'est pas sélectionné, le relais correspondant reste en fonctionnement classique.

Le D5030D est configurable via commutateurs internes comme entrée simple ou double. La voie 2 peut être une seconde voie classique, une duplication de la voie 1 ou encore une voie de signalisation de défaut de ligne.

Dans le cas de duplication, la fonction de relais peut être indépendamment configuré pour chaque sortie. En cas de sortie de défaut, la sortie est en mode NO ou NF

En montage sur rail Din, avec alimentation par bus ou par module, ou encore en montage sur backplane, ces modules sont installables en Zone Dangereuse Zone 2.

Face avant et particularités:

5	6
3	4
1	2
	
PWR	2
STS	2
FLT	2
PWR	1
STS	1
FLT	1
SIL 3	
D5030	
7	8
9	10

- SIL 3 suivant l'IEC 61508 pour un Tproof = 2 / 4 ans (10 / 20 % du total SIF) sous 100mA.
- SIL 2 suivant l'IEC 61508 pour un Tproof = 5 / 10 ans (10 / 20 % du total SIF) sous 4A.
- PFDavg* (1 an) 4.87 E-05, SFF 96.49 %. 100mA
- PFDavg* (1 an) 1.71 E-04, SFF 89.88 %. 4A
- 2 voies totalement indépendantes
- Entrée de la Zone 0 (Zone 20), installation Zone 2.
- Entrée contact ou détecteur prox. NO/NF.
- Isolation 3 ports, Entrée/Sortie/Alim
- Compatibilité CEM - EN61000-6-2, EN61000-6-4, EN61326-1, EN61326-3-1 systèmes de sécurité.
- Configurable sur site
- Certifications ATEX, IECEx.
- Haute densité d'intégration, deux voies par unité.
- Installation multiple, sur rail Din standard avec borniers débrochables, avec ou sans Bus d'alimentation, ou montage sur Backplanes.
- 250 Vrms (Um) max. alloué à l'instrument associé à l'interface.

Pour Commander:

Modèle:	D5030
1 voie	S
2 voies	D

Accessoires Bus alim. Et Rail Din:
Connecteur JDFT049
Bornier mâle MOR017

Plastron et fixation MCHP196
Bornier femelle MOR022

Données Techniques:

Alimentation:

24 Vcc nom (18 à 30 Vcc) protégé contre les inversions de polarités, ondulation de tension dans la limite de ≤ 5 Vpp, protection interne par fusible 2A à décalage de temps.

Consommation de courant @ 24 V: 35 mA pour 2 voies D5030D, 18 mA pour 1 voie D5030S avec entrée en court-circuit et relais alimenté.

Dissipation: 0.85 W pour 2 voies D5030D, 0.45 W pour 1 voie D5030S avec 24 V d'alimentation et entrée CC et relais alimenté.

Isolation (Tension de test):

En SI E/S 2.5 KV; en SI E/Alim. 2.5 KV; en SI E/SI 500 V; S/ Alim. 2.5KV; S/S 2.5KV.

Niveau de courant commute en entrée:

ON ≥ 2.1 mA (gamme de 1.9 à 6.2 mA), OFF ≤ 1.2 mA (gamme de 0.4 à 1.3 mA), courant ≈ 1.65 mA hysteresis ± 0.2 mA.

Niveau de courant de défaut: C Ouvert défaut ≤ 0.2 mA, CC défaut ≥ 6.8 mA (quand les 2 défauts coupent l'alimentation du relais du module D5030S ou du module D5030D utilisé en double voie ou activent le relais de défaut sur le D5030D utilisé en unité de sortie de défaut de ligne).

Source equivalent d'entrée: 8 V 1 K Ω typique (8 V sans charge, 8 mA court-circuit).

Sortie:

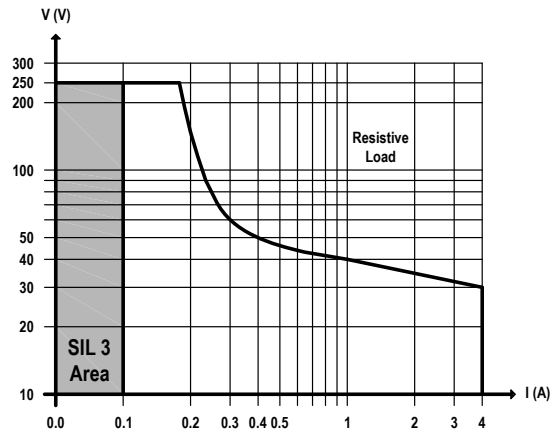
Contact relais libre de potentiel SPST (D5030D) ou SPDT (D5030S).

Contact Matière: Ag Alloy (Cd free).

Contact détails: 4 A 250 Vac 1000 VA, 4 A 250 Vdc 120 W (charge résistive).

DC Load breaking capacity:

Durée de vie : $5 * 10^6 / 3 * 10^4$ operation, typical.



Temps de fonctionnement / coupure: 8 / 4 ms typical.

Temps de rebond des contacts NO / NC : 3 / 8 ms typique.

Réponse en fréquence: 10 Hz maximum.

Compatibilité:

Marquage CE conforme à la directive ATEX 94/9/EC et à la directive CEM 2004/108/CE.

Conditions environnementales:

Fonctionnement: limite T - 40 to + 70 °C, humidité relative 95 %, jusqu'à 55°C

Stockage: limite de température - 45 to + 80 °C.

Description de la sécurité:



ATEX: II 3(1) G Ex nA [ia Ga] IIC T4 Gc, II (1) D [Ex ia Da] IIIC, I (M1) [Ex ia Ma] I

IECEx: Ex nA [ia Ga] IIC T4 Gc, [Ex ia Da] IIIC, [Ex ia Ma] I, appareil associé et équipement ne générant pas d'étincelles.

Uo/Voc = 10.5 V, Io/Isc = 22 mA, Po/Po = 56 mW sur bornes 7-8, 9-10.

Um = 250 Vrms, -40 °C \leq Ta \leq 70 °C.

Approbations

BVS 10 ATEX E 113 X conforme à EN60079-0, EN60079-11, EN60079-15, EN60079-26, EN61241-11, EN50303, IECEx BVS 10.0072 X conforme à IEC60079-0, IEC60079-11, IEC60079-15, IEC60079-26, IEC1241-11.

Russia conforme à GOST 12.2.007.0-75, R 51330.0-99, R 51330.10-99, R 51330.14-99 2ExnAnC[ia]IIC T4 X.

Ukraine conforme à GOST 12.2.007.0, 22782.0, 22782.3, 22782.5 2Exs[ia]IIC T4 X.

TUV Certificate No. C-IS-204194-01, SIL 2 / SIL 3 conforme à IEC61508.

Montage:

Rail Dn T35 DIN-suivant EN50022, avec ou sans Bus d'alimentation ou sur Backplane.

Poids: environ 145 g D5014D, 120 g D5014S.

Connexion: par bornier à vis débrochable et apparié pour fils jusqu'à 2,5mm².

Installation: Zone Non Dangereuse ou Zone 2, Groupe IIC T4.

Indice de protection : IP 20.

Dimensions: Largeur 12.5 mm, profondeur 123 mm, Hauteur 120 mm.

Paramètres:

Description de Sécurité

Paramètres internes maximum

	Groupe Cenelec	Co/Ca (μF)	Lo/La (mH)	Lo/Ro (μH/Ω)
Bornes 7-8, 9-10	IIC	2.41	78.3	635.9
Uo/Voc = 10.5 V	IIB	16.80	313.4	2543.9
Io/Isc = 22 mA	IIA	75.00	626.9	5087.9
Po/Po = 56 mW	I	66.00	1028.6	8347.4
	iaD	16.80	313.4	2543.9

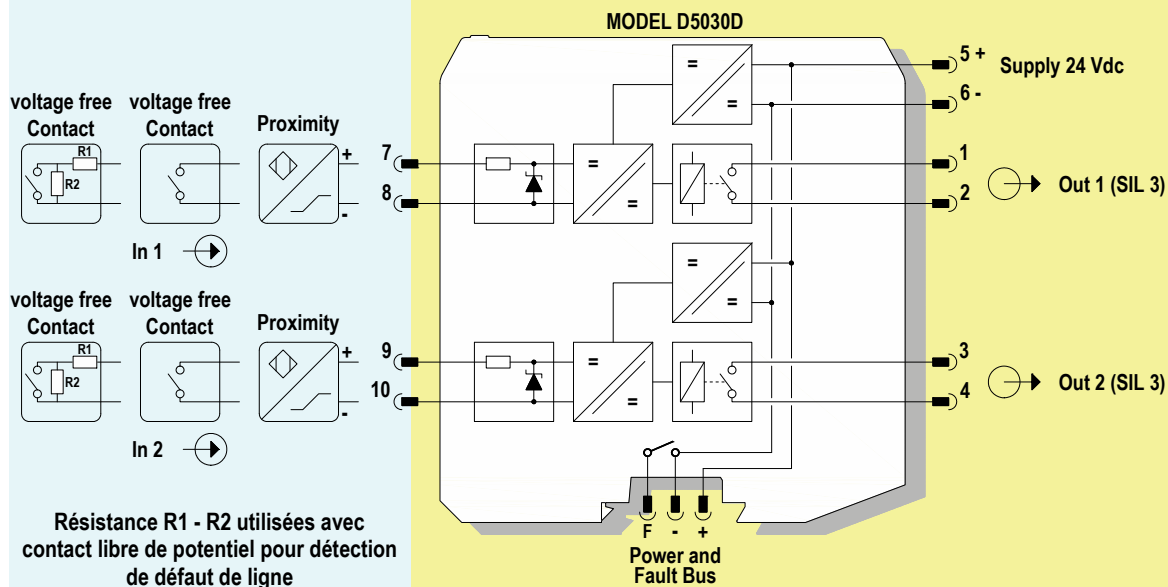
Image:



Schéma:

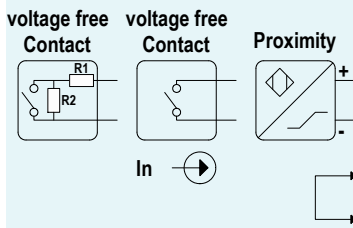
ZONE DANGEREUSE ZONE 0 (ZONE 20) GROUP IIC

ZONE NON DANGEREUSE, ZONE 2 GROUP IIC T4



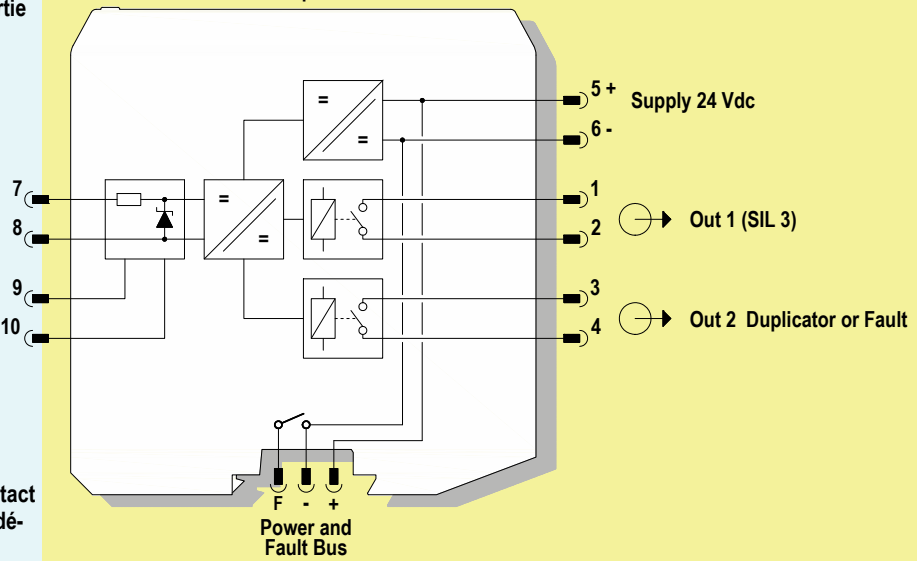
Contacts relais montrés en position non alimenté.
Contact ouvert bornes 1-2 et 3-4

Bornes 9-10 doivent être shuntées pour permettre une duplication ou une sortie de défaut



Résistance R1 - R2 utilisées avec contact libre de potentiel pour détection de défaut de ligne

MODEL D5030D Duplicator or Fault Out



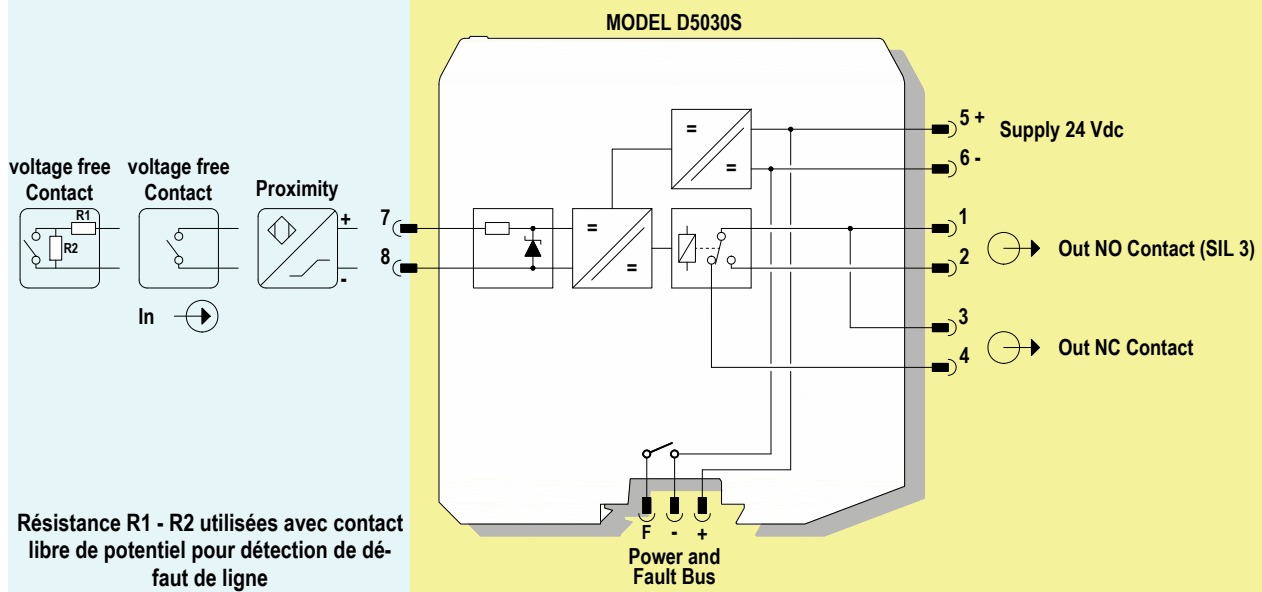
Commutateurs de configuration

Contacts relais montrés en position non alimenté.
Contact ouvert bornes 1-2 et 3-4

Schéma

ZONE DANGEREUSE ZONE 0 (ZONE 20) GROUP IIC

ZONE NON DANGEREUSE, ZONE 2 GROUP IIC T4



Contacts relais montrés en position non alimenté.
Contact ouvert bornes 1-2 , contact fermé bornes 3-4