



Level



Pressure



Flow



Temperature

Liquid  
Analysis

Registration

Systems  
Components

Services



Solutions

Informazioni tecniche

## Proline Promass 84F, 84M

Sistema di misura della portata massica Coriolis  
Flussimetro universale multivariabile per liquidi e gas per  
applicazioni per uso fiscale (metrologia legale)



### Applicazioni

Il principio di misura Coriolis non dipende dalle caratteristiche fisiche del fluido, come viscosità e densità.

- Misure estremamente accurate e verificate dei liquidi (diversi dall'acqua) e per gas ad alta pressione (> 100 bar)
- Temperature del fluido fino a +200 °C
- Pressioni di processo fino a 350 bar
- Misura di portata massica sino a 2200 t/h

Approvazioni per applicazioni in cui la movimentazione ha implicazioni fiscali:

- PTB, NMI

Certificazioni per area pericolosa:

- ATEX, FM, CSA, TIIS

Certificazioni per l'industria alimentare e le applicazioni igieniche:

- 3A, FDA

Connessione a sistema di controllo processo:

- HART

Requisiti principali di sicurezza:

- Contenitore secondario (fino a 100 bar), Direttiva per i dispositivi di pressione

### Caratteristiche e vantaggi

I misuratori Promass consentono la misura simultanea di diverse variabili di processo (massa/densità/temperatura) in varie condizioni operative in tempo reale.

Il **trasmettitore Proline** comprende:

- Misuratore e gruppo operativo modulari per un maggior grado di efficienza
- Funzioni diagnostiche e salvataggio dati per una maggiore qualità del processo

I **sensori Promass**, testati e collaudati in più di 100.000 applicazioni, offrono:

- Misura di portata multivariabile in esecuzione compatta
- Resistenza alle vibrazioni grazie al sistema di misura bilanciato a doppio tubo
- Efficiente protezione dalle forze presenti in tubazione grazie alla robusta esecuzione meccanica
- Facilità di montaggio senza dover considerare i tratti rettilinei in entrata e in uscita



# Indice

<b>Funzionamento e struttura del sistema</b> . . . . .	<b>3</b>	<b>Condizioni operative: Processo</b> . . . . .	<b>18</b>
Principio di misura . . . . .	3	Intervallo di temperatura del fluido . . . . .	18
Sistema di misura . . . . .	4	Campo di pressione del fluido (pressione nominale) . . . . .	18
<b>Ingresso</b> . . . . .	<b>5</b>	Limitazioni di portata . . . . .	19
Variabile misurata . . . . .	5	Perdita di carico . . . . .	20
Campo di misura nella modalità per uso non fiscale . . . . .	5	<b>Misure per uso fiscale</b> . . . . .	<b>22</b>
Campo di misura nella modalità per uso fiscale . . . . .	6	Variabili per uso fiscale . . . . .	22
Campo di misura consentito . . . . .	6	Idoneità per misure per uso fiscale, approvazione da parte degli enti di certificazione, calibrazione ripetuta in ottemperanza ai controlli metrologici legali . . . . .	22
Segnale in ingresso . . . . .	6	Terminologia utilizzata . . . . .	22
<b>Uscita</b> . . . . .	<b>7</b>	Processo di verifica . . . . .	23
Segnale in uscita . . . . .	7	Punti di applicazione dei marchi di idoneità . . . . .	24
Segnalazione in caso di allarme . . . . .	7	<b>Costruzione meccanica</b> . . . . .	<b>25</b>
Carico . . . . .	7	Struttura / dimensioni . . . . .	25
Taglio di bassa portata . . . . .	7	Peso . . . . .	53
Isolamento galvanico . . . . .	7	Materiale . . . . .	53
<b>Alimentazione</b> . . . . .	<b>8</b>	Curve di carico dei materiali . . . . .	55
Collegamento elettrico, Unità di misura . . . . .	8	Attacchi al processo . . . . .	60
Collegamento elettrico, assegnazione dei morsetti . . . . .	9	<b>Interfaccia utente</b> . . . . .	<b>61</b>
Collegamenti elettrici, Versione separata . . . . .	9	Visualizzazione . . . . .	61
Tensione di alimentazione . . . . .	9	Concetto di controllo unificato per entrambi i tipi di trasmettitore . . . . .	61
<b>Attivazione dell'alimentazione nella modalità per uso fiscale</b> . . . . .	<b>9</b>	Gruppi di lingue . . . . .	61
Passa cavo . . . . .	9	Funzionamento a distanza . . . . .	61
Specifiche del cavo, Versione separata . . . . .	9	<b>Certificati e approvazioni</b> . . . . .	<b>61</b>
Assorbimento . . . . .	10	Marchio CE . . . . .	61
Mancanza di alimentazione . . . . .	10	Certificazione Ex . . . . .	61
Equalizzazione di potenziale . . . . .	10	Idoneità igienica . . . . .	61
<b>Caratteristiche prestazionali</b> . . . . .	<b>10</b>	Altre norme e linee guida . . . . .	61
Condizioni operative di riferimento . . . . .	10	Approvazione per dispositivo di pressione . . . . .	61
Errore di misurazione max. . . . .	10	Approvazione per uso fiscale . . . . .	62
Ripetibilità . . . . .	12	Idoneità per misure per uso fiscale . . . . .	62
Influenza della temperatura del fluido . . . . .	12	<b>Informazioni per l'ordine</b> . . . . .	<b>63</b>
Influenza della pressione del fluido . . . . .	13	<b>Accessori</b> . . . . .	<b>63</b>
<b>Condizioni operative: Installazione</b> . . . . .	<b>13</b>	<b>Documentazione</b> . . . . .	<b>63</b>
Istruzioni d'installazione . . . . .	13	<b>Marchi di fabbrica registrati</b> . . . . .	<b>63</b>
Tratti rettilinei in entrata e in uscita . . . . .	17		
Lunghezza del cavo di collegamento . . . . .	17		
Pressione di sistema . . . . .	17		
<b>Condizioni operative: Ambiente</b> . . . . .	<b>18</b>		
Campo della temperatura ambiente . . . . .	18		
Temperatura di immagazzinamento . . . . .	18		
Grado di protezione . . . . .	18		
Resistenza agli urti . . . . .	18		
Resistenza alle vibrazioni . . . . .	18		
Compatibilità elettromagnetica (EMC) . . . . .	18		

## Funzionamento e struttura del sistema

### Principio di misura

Il principio di misura è basato sulla generazione controllata di forze di Coriolis. Queste forze sono sempre presenti quando siano sovrapposti movimenti di traslazione e rotazione.

$$F_C = 2 \cdot \Delta m (v \cdot \omega)$$

$F_C$  = forza di Coriolis

$\Delta m$  = massa in movimento

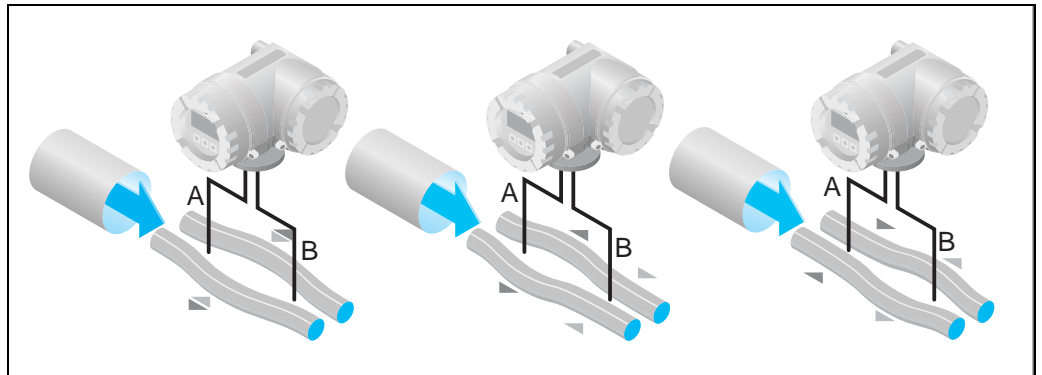
$\omega$  = velocità angolare

$v$  = velocità radiale in un sistema rotante o oscillante

L'ampiezza delle forze di Coriolis dipende dalla massa in movimento  $\Delta m$ , dalla sua velocità  $v$  nel sistema e, quindi, dalla portata massica. Invece di una velocità angolare costante  $\omega$  il sensore Promass utilizza l'oscillazione.

Nei sensori Promass F e M, due tubi di misura paralleli, contenenti il fluido in movimento oscillano in controfase, agendo come un diapason. Le forze di Coriolis prodotte nei tubi di misura provocano una variazione di fase nelle oscillazioni dei tubi (vedere illustrazione):

- Quando si registra una portata pari a zero, ossia quando il liquido è fermo, i due tubi oscillano in fase (1).
- La portata massica determina una decelerazione dell'oscillazione all'ingresso dei tubi (2), e un'accelerazione in uscita (3).



40002071

La differenza di fase (A-B) cresce proporzionalmente alla portata massica. Sensori elettrodinamici registrano le oscillazioni del tubo in entrata e in uscita.

L'equilibrio del sistema è garantito dall'oscillazione in controfase dei due tubi di misura. Il principio di misura opera indipendentemente da temperatura, pressione, viscosità, conducibilità e profilo del fluido.

### Misura di densità

I tubi di misura sono continuamente eccitati alla loro frequenza di risonanza. Quando si verifica una variazione della massa e, conseguentemente, della densità del sistema oscillante (comprendente i tubi di misura e il liquido) si determina un corrispondente aggiustamento automatico della frequenza di oscillazione. La frequenza di risonanza è quindi funzione della densità del prodotto. Il microprocessore utilizza questa relazione per ottenere la misura della densità.

### Misura di temperatura

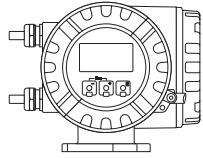
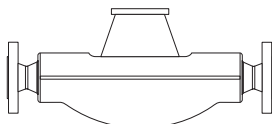
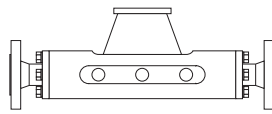
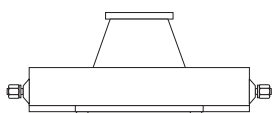
La temperatura del tubo di misura è determinata al fine di calcolare il fattore di compensazione dovuto a effetti di temperatura. Il segnale corrisponde alla temperatura del processo ed è disponibile anche come uscita.

Le misure di temperatura non possono essere utilizzate per generare dati per la fatturazione nel caso di applicazioni soggette a controlli meteorologici legali.

**Sistema di misura**

Il sistema di misura è composto da un trasmettitore ed un sensore. Sono disponibili due versioni:

- Versione compatta: il trasmettitore e il sensore costituiscono un'unità meccanica unica.
- Versione separata: il trasmettitore e il sensore sono installati separatamente.

Trasmettitore		
<p><b>Promass 84</b></p>  <p style="text-align: center; font-size: small;">F06-x3xxxxxx-03-06-00-xx-000</p>	<ul style="list-style-type: none"> <li>■ Display a cristalli liquidi a quattro righe</li> <li>■ Funzionamento con "Touch Control"</li> <li>■ Quick Setup specifico per l'applicazione</li> <li>■ Misura della portata massica, della portata volumetrica, della densità, della temperatura, come anche delle variabili calcolate (es. portata volumetrica normalizzata)</li> </ul>	
Sensore		
<p><b>F</b></p>  <p style="text-align: center; font-size: small;">F06-8xFxxxxx-03-05-00-xx-000</p>	<ul style="list-style-type: none"> <li>■ Sensore universale per temperature del fluido fino a 200 °C</li> <li>■ Diametri nominali DN 8 ... 250</li> <li>■ Misuratori in acciaio inox o Alloy C-22</li> </ul>	<p>Documentazione N. TI067D/06/en</p>
<p><b>M</b></p>  <p style="text-align: center; font-size: small;">F06-8xMxxxxx-03-05-00-xx-000</p>	<ul style="list-style-type: none"> <li>■ Sensore robusto per alte pressioni di processo, contenitore secondario con caratteristiche di alta qualità e temperatura del fluido fino a 150 °C</li> <li>■ Diametri nominali DN 8 ... 80</li> <li>■ Materiale del tubo: titanio</li> </ul>	<p>Documentazione N. TI067D/06/en</p>
<p><b>A</b></p>  <p style="text-align: center; font-size: small;">F06-8xAxxxxx-03-05-00-xx-000</p>	<ul style="list-style-type: none"> <li>■ Sistema a tubo singolo per la misura precisa di portate molto piccole</li> <li>■ Diametri nominali DN 2 ... 4</li> <li>■ Misuratore in acciaio inox o Alloy C-22</li> </ul>	<p>Documentazione N. TI068D/06/en</p>

## Ingresso

### Variabile misurata

- Portata massica (proporzionale alla differenza di fase fra i due sensori montati sul misuratore allo scopo di registrare lo sfasamento di oscillazione)
- Densità del fluido (proporzionale alla frequenza di risonanza del tubo di misura)
- Temperatura del fluido (misurata con sensori di temperatura)

### Campo di misura nella modalità per uso non fiscale

#### Campi di misura per liquidi (Promass F, M):

DN	Campo per valori di fondo scala (liquidi) $\dot{m}_{\min(F)} \dots \dot{m}_{\max(F)}$
8	0 ... 2.000 kg/h
15	0 ... 6.500 kg/h
25	0 ... 18.000 kg/h
40	0 ... 45.000 kg/h
50	0 ... 70.000 kg/h
80	0 ... 180.000 kg/h
100 (solo Promass F)	0 ... 350.000 kg/h
150 (solo Promass F)	0 ... 800.000 kg/h
250 (solo Promass F)	0 ... 2.200.000 kg/h

#### Campi di misura per gas

I valori di fondoscala dipendono dalla densità del gas. Usare la formula seguente per calcolare i valori di fondoscala:

$$\dot{m}_{\max(G)} = \dot{m}_{\max(F)} \cdot \rho_{(G)} / x \text{ [kg/m}^3\text{]}$$

$\dot{m}_{\max(G)}$  = Valore fondoscala max. per gas [kg/h]

$\dot{m}_{\max(F)}$  = Valore fondoscala max. per liquidi [kg/h]

$\rho_{(G)}$  = Densità del gas in [kg/m<sup>3</sup>] alle condizioni di processo

x = 160 (Promass F DN 8 ... 100, M); x = 250 (Promass F DN 150 ... 250)

In questo caso,  $\dot{m}_{\max(G)}$  non può mai essere maggiore di  $\dot{m}_{\max(F)}$

Esempio di calcolo per gas:

- Tipo di sensore: Promass F, DN 50
- Gas: aria con densità di 60,3 kg/m<sup>3</sup> (a 20 °C e 50 bar)
- Campo di misura: 70000 kg/h
- x = 160 (per Promass F DN 50)

Max. valore di fondo scala possibile:

$$\dot{m}_{\max(G)} = \dot{m}_{\max(F)} \cdot \rho_{(G)} / x \text{ [kg/m}^3\text{]} = 70.000 \text{ kg/h} \cdot 60,3 \text{ kg/m}^3 \div 160 \text{ kg/m}^3 = 26.400 \text{ kg/h}$$

Valori fondoscala consigliati

Vedere → Pagina 19 segg. ("Limitazione della portata")

**Campo di misura nella modalità per uso fiscale****Campi di misura per misure di portata massica nei liquidi (Promass F, M):**

DN	Campo di misura per portata massica (liquidi) $Q_{\min}$ [kg/min] ... $Q_{\max}$ [kg/min]	Quantità minima misurata [kg]
8	1,5 ... 30	0,5
15	5 ... 100	2
25	15 ... 300	5
40	35 ... 700	20
50	50 ... 1.000	50
80	150 ... 3.000	100
100 (solo Promass F)	200 ... 4.500	200
150 (solo Promass F)	350 ... 2.000	500
250 (solo Promass F)	1.500 ... 35.000	1.000

**Campi di misura per misure di portata volumetrica nei liquidi (anche GPL) (Promass F, M):**

DN Promass F	DN Promass M	Campo di misura per portata volumetrica (liquidi) (con $P = 1 \text{ kg/dm}^3$ ) $Q_{\min}$ [l/min] ... $Q_{\max}$ [l/min]	Quantità minima misurata [l]
8	8 *	1,5 ... 30	0,5
15	15 *	5 ... 100	2
25	25 *	15 ... 300	5
40	40 *	35 ... 700	20
50	50 *	50 ... 1.000	50
80	80	150 ... 3.000	100
100		200 ... 4.500	200
150		350 ... 12.000	500
250		1.500 ... 35.000	1.000

\* Solo approvazione NMI

**Campi di misura per gas combustibili ad alta pressione CNG (Gas Naturale Compresso) (Promass M):**

DN	Campo di misura per portata massica (liquidi) $Q_{\min}$ [kg/min] ... $Q_{\max}$ [kg/min]	Quantità minima misurata [kg]	Pressione massima [bar]
8	0,1 ... 10	0,2	160 / 350*
15	0,3 ... 40	0,5	160 / 350*
25	1,0 ... 100	2,0	160 / 350*

\* Versione per alte pressioni

**Campo di misura consentito** Maggiore di 20 : 1 per misuratore verificato

**Segnale in ingresso****Ingresso di stato (ingresso ausiliario):**

$U = 3 \dots 30 \text{ V c.c.}$ ,  $R_i = 5 \text{ k}\Omega$ , isolato galvanicamente.

Configurabile per: azzeramento totalizzatore/i, ritorno a zero positivo, azzeramento messaggi di errore, avvio regolazione del punto zero

## Uscita

### Segnale in uscita

#### Uscita corrente:

Impostabile attiva/passiva, isolata galvanicamente, costante di tempo impostabile (0,05 ... 100 s), valore fondoscala impostabile, coefficiente di temperatura: impostazione tipica 0,005% v.i./°C, risoluzione: 0,5  $\mu$ A

- Attiva: 0/4 ... 20 mA,  $R_L < 700 \Omega$  (per HART:  $R_L \geq 250 \Omega$ )
- Passiva: 4 ... 20 mA; tensione di alimentazione  $V_S$  18 ... 30 V c.c.;  $R_i \geq 150 \Omega$

#### Uscita impulsiva / in frequenza:

Per le misure per uso fiscale, è possibile utilizzare due uscite a impulsi, con uno sfasamento di 90°.

Passiva, isolata galvanicamente, collettore aperto, 30 V c.c., 250 mA

- Uscita in frequenza: frequenza di fondoscala 2 ... 10000 Hz ( $f_{max} = 12500$  Hz), impulso/pausa 1:1, tempo di impulso 2 s max. Per impulso doppio con sfasamento max. 5000 Hz.
- Uscita a impulsi: valore impulsi e polarità impulsi selezionabili, ampiezza impulsi configurabile (0,05 ... 2000 ms).

### Segnalazione in caso di allarme

#### Uscita corrente:

Modalità di sicurezza impostabile (ad es., secondo NAMUR NE 43)

#### Uscita a impulsi/in frequenza:

Modalità di sicurezza impostabile

#### Uscita di stato:

Diseccitata in caso di errore o mancanza dell'alimentazione

### Carico

Vedere "Segnale di uscita"

### Taglio di bassa portata

Taglio di bassa portata liberamente programmabile.

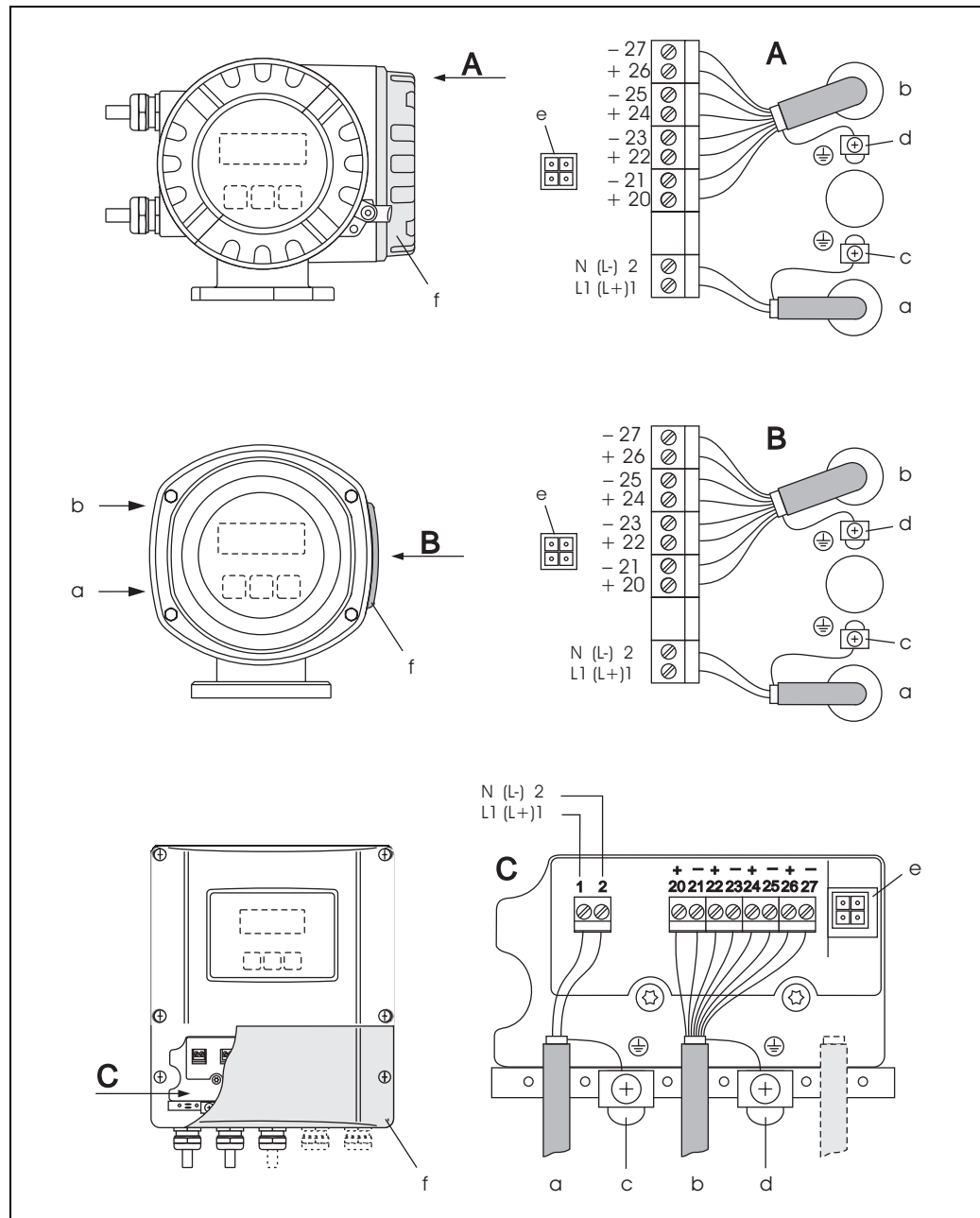
Diametro nominale [mm]	Taglio bassa portata / impostazioni di fabbrica ( $v \sim 0,04$ m/s)	
	Unità ingegneristiche SI [kg/h]	Unità ingegneristiche US [lb/min]
8	8,00	0,300
15	26,00	1,000
25	72,00	2,600
40	180,00	6,600
50	300,00	11,000
80	720,00	26,000
100	1200,00	44,000
150	2600,00	95,000
250	7200,00	260,000

### Isolamento galvanico

Tutti i circuiti in entrata, uscita e di alimentazione sono isolati galvanicamente l'uno dall'altro.

## Alimentazione

Collegamento elettrico  
Unità di misura



Collegamento del trasmettitore, sezione del cavo: max. 2,5 mm<sup>2</sup>

- A Vista A (custodia da campo)
- B Vista B (custodia da campo in acciaio inox)
- C Vista C (custodia per montaggio a parete)
- a Cavo di alimentazione: 85 ... 260 V c.a., 20 ... 55 V c.a., 16 ... 62 V c.c.  
Morsetto N. 1: L1 per c.a., L+ per c.c.  
Morsetto N. 2: N per c.a., L- per c.c.
- b Cavo del segnale: Morsetti N. 20–27 → Pagina 9
- c Morsetto per messa a terra
- d Vite di terra per la schermatura del cavo di segnale
- e Connettore di servizio per l'interfaccia di servizio FXA 193 (FieldCheck, FieldTool)
- f Coperchio del vano connessioni



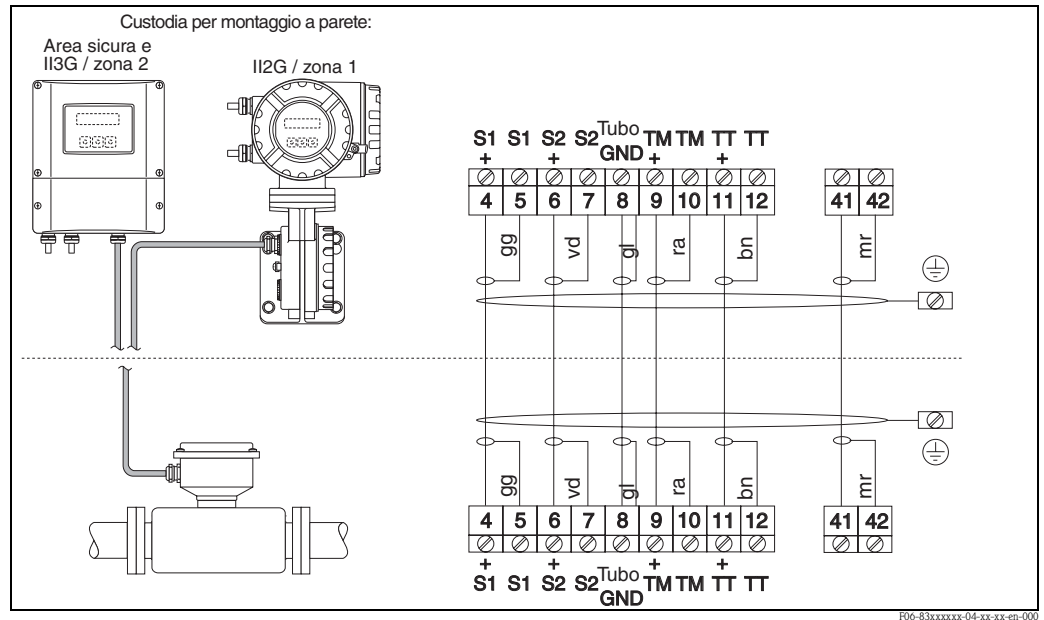
**Collegamento elettrico,  
assegnazione dei morsetti**

**Promass 84**

I ricambi di detti moduli, che possono essere sostituiti, sono considerati come accessori.

Codici d'ordine	Morsetto N. (ingressi/uscite)			
	20 (+) / 21 (-)	22 (+) / 23 (-)	24 (+) / 25 (-)	26 (+) / 27 (-)
84***_*****M	Ingresso di stato	Uscita di frequenza 2	Uscita di frequenza 1	Uscita in corrente HART

**Collegamenti elettrici  
Versione separata**



**Tensione di alimentazione**

85 ... 260 V c.a., 45 ... 65 Hz  
 20 ... 55 V c.a., 45 ... 65 Hz  
 16 ... 62 V c.c.

**Attivazione dell'alimentazione  
nella modalità per uso fiscale**

Se il misuratore viene avviato in modalità di misura per uso fiscale, per esempio in seguito a un'interruzione dell'alimentazione, sul display locale viene visualizzato l'errore di sistema N. 271 "INTERRUZIONE ALIMENTAZIONE", lampeggiante. Il messaggio di guasto può essere tacitato o azzerato premendo il tasto "Enter", oppure tramite un'opportuna configurazione dell'ingresso di stato.



Nota!

Per misure corrette non è necessario azzerare il messaggio di guasto.

**Passa cavo**

Cavi di alimentazione e di segnale (ingressi/uscite):

- Passa cavo M20 x 1,5 (8 ... 12 mm)
- Filettature per passa cavi, 1/2" NPT, G 1/2"

Cavo di collegamento:

- Passa cavo M20 x 1,5 (8 ... 12 mm)
- Filettature per passa cavi, 1/2" NPT, G 1/2"

**Specifiche del cavo,  
versione separata**

- 6 x 0,38 mm<sup>2</sup> cavo in PVC con schermo comune e conduttori schermati singolarmente
- Resistenza conduttore: ≤ 50 Ω/km
- Capacità: anima/anima: ≤ 420 pF/m
- Lunghezza del cavo: max. 20 m
- Temperatura di esercizio continuo: max. +105 °C

Funzionamento in aree con rilevante interferenza elettrica:

Il sistema di misura possiede i requisiti generali di sicurezza secondo EN 61010, quelli EMC secondo EN 61326 e NAMUR NE 21/43.

<b>Assorbimento</b>	<p>c.a.: &lt;15 VA (sensore compreso)  c.c.: &lt;15 W (sensore compreso)</p> <p>Corrente di spunto</p> <ul style="list-style-type: none"> <li>■ 13,5 A max. (&lt; 50 ms) a 24 V c.c.</li> <li>■ 3 A max. (&lt; 5 ms) a 260 V c.a.</li> </ul>
<b>Mancanza alimentazione</b>	<p>Durata min. di 1 ciclo in corrente:</p> <ul style="list-style-type: none"> <li>■ In caso di mancanza dell'alimentazione, i dati di misura del sistema sono salvati nella memoria EEPROM o nel modulo T-DAT HistoROM.</li> <li>■ HistoROM/S-DAT: chip di archiviazione dati intercambiabile che permette di salvare i dati del sensore (diametro nominale, numero di serie, fattore di calibrazione, punto zero, ecc.).</li> <li>■ Vedere nota a Pagina 9 (attivazione dell'alimentazione nella modalità per uso fiscale).</li> </ul>
<b>Equalizzazione di potenziale</b>	<p>Non sono necessarie misure particolari.</p> <p>Eccezione: le apparecchiature con protezione dalle esplosioni devono essere incluse nell'equalizzazione del potenziale.</p>



## Caratteristiche prestazionali

Nota!

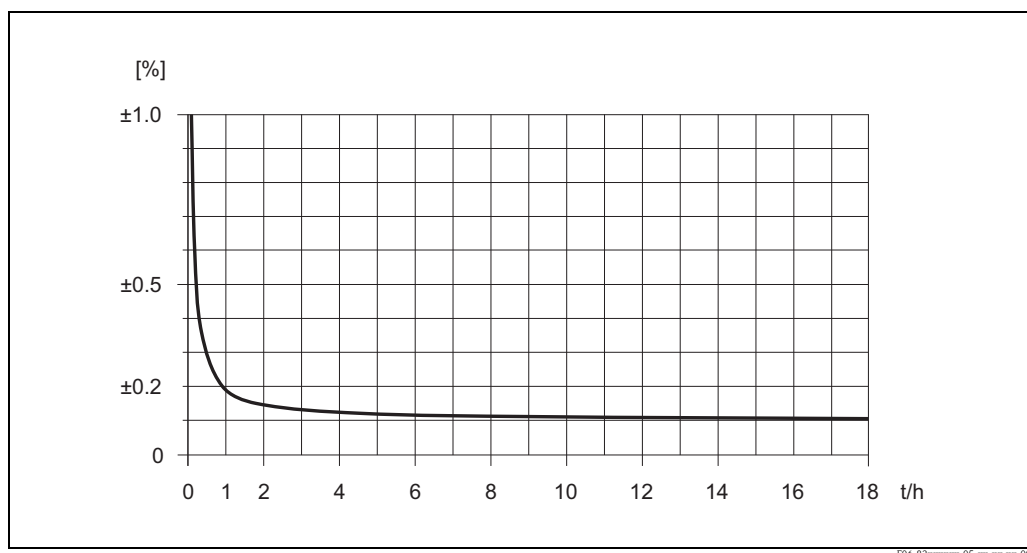
L'accuratezza si riferisce esclusivamente a un misuratore adatto a misure per uso fiscale, e non al sistema di misura.

<b>Condizioni operative di riferimento</b>	<p>Limiti di errore secondo ISO/DIS 11631:</p> <ul style="list-style-type: none"> <li>■ 20 ... 30 °C; 2 ... 4 bar</li> <li>■ Sistemi di calibrazione secondo le norme nazionali</li> <li>■ Punto di zero calibrato alle condizioni operative</li> <li>■ Densità calibrata in campo (o calibrazione di densità speciale)</li> </ul>
<b>Errore di misurazione max.</b>	<p>I seguenti valori sono riferiti all'uscita a impulsi/in frequenza. Tipicamente l'errore di misura dell'uscita di corrente è <math>\pm 5 \mu\text{A}</math>.</p> <p><b>Portata massica (liquido):</b></p> <p><math>\pm 0,10\% \pm [(\text{stabilità punto di zero} / \text{valore misurato}) \times 100]\% \text{ v.i.}</math></p> <p><b>Portata volumetrica (gas):</b></p> <p>Promass F:</p> <p><math>\pm 0,35\% \pm [(\text{stabilità punto di zero} / \text{valore misurato}) \times 100]\% \text{ v.i.}</math></p> <p>Promass M:</p> <p><math>\pm 0,50\% \pm [(\text{stabilità punto di zero} / \text{valore misurato}) \times 100]\% \text{ v.i.}</math></p> <p><b>Portata volumetrica (liquidi):</b></p> <p>Promass F:</p> <p><math>\pm 0,15\% \pm [(\text{stabilità punto di zero} / \text{valore misurato}) \times 100]\% \text{ v.i.}</math></p> <p>Promass M:</p> <p><math>\pm 0,25\% \pm [(\text{stabilità punto di zero} / \text{valore misurato}) \times 100]\% \text{ v.i.}</math></p> <p>v.i. = valore istantaneo</p>

**Stabilità punto di zero (Promass F, M):**

DN	Valore di fondoscala massimo [kg/h]	Stabilità punto di zero	
		Promass F [kg/h]	Promass M [kg/h]
8	2.000	0,060	0,100
15	6.500	0,200	0,325
25	18.000	0,540	0,90
40	45.000	2,25	2,25
50	70.000	3,50	3,50
80	180.000	9,00	9,00
100	350.000	14,00	-
150	800.000	32,00	-
250	2.200.000	88,00	-

**Esempio di calcolo**



Max. errore misurato in % del valore attuale di lettura (esempio: Promass 84 F / DN 25)

Esempio di calcolo (portata massica, liquido):

Dati: Promass 84 F / DN 25, portata misurata = 8000 kg/h

Max. errore di misura:  $\pm 0,10\% \pm [(stabilità\ punto\ di\ zero / valore\ misurato) \times 100]\%$  v.i.

Errore di misura massimo  $\rightarrow \pm 0,10\% \pm 0,54\ kg/h \div 8000\ kg/h \cdot 100\% = \pm 0,107\%$

**Densità (liquidi)**

Calibrazione standard

(1g/cc = 1 kg/l):

Promass F

$\pm 0,01\ g/cc$

Promass M

$\pm 0,02\ g/cc$

Calibrazione speciale di densità (opzionale), non con la versione per alta temperatura

Promass F

$\pm 0,001$  g/cc

Promass M

$\pm 0,002$  g/cc

A seguito della calibrazione della densità in campo o delle condizioni di riferimento:

Promass F

$\pm 0,0005$  g/cc

Promass M

$\pm 0,0010$  g/cc

### Temperatura

Promass F, M:

$\pm 0,5$  °C  $\pm 0,005 \times T$  (T = temperatura del fluido in °C)

### Ripetibilità

#### Portata massica (liquido):

$\pm 0,05\% \pm [1/2 \times (\text{stabilità punto di zero} / \text{valore misurato}) \times 100]\%$  v.i.

#### Portata massica (gas):

$\pm 0,25\% \pm [1/2 \times (\text{stabilità punto di zero} / \text{valore misurato}) \times 100]\%$  v.i.

#### Portata volumetrica (liquido):

Promass F:

$\pm 0,05\% \pm [1/2 \times (\text{stabilità punto di zero} / \text{valore misurato}) \times 100]\%$  v.i.

Promass M:

$\pm 0,10\% \pm [1/2 \times (\text{stabilità punto di zero} / \text{valore misurato}) \times 100]\%$  v.i.

v.i.: valore istantaneo

Stabilità punto di zero: vedere. "max errore misurato"

Esempio di calcolo (portata massica, liquido):

Dati: Promass 84 F / DN 25, portata misurata = 8000 kg/h

Ripetibilità:  $\pm 0,05\% \pm [1/2 \times (\text{stabilità punto di zero} / \text{valore misurato}) \times 100]\%$  v.i.

Ripetibilità  $\rightarrow \pm 0,05\% \pm 1/2 \cdot 0,54 \text{ kg/h} \div 8000 \text{ kg/h} \cdot 100\% = \pm 0,053\%$

#### Misura di densità (liquido):

Promass F:

$\pm 0,00025$  g/cc (1 g/cc = 1 kg/l)

Promass M:

$\pm 0,0005$  g/cc

#### Misura di temperatura:

$\pm 0,25$  °C  $\pm 0,0025 \times T$  (T = temperatura del fluido in °C)

### Influenza della temperatura del fluido

Se si verifica una differenza fra la temperatura di regolazione dello zero e quella di processo, l'errore di misura tipico del sensore Promass è  $\pm 0,0002\%$  del valore di fondoscala / °C.

**Influenza della pressione del fluido**

La tabella sottostante mostra l'effetto sulla precisione della portata massica dovuto alla differenza tra la pressione di calibrazione e la pressione di processo.

DN	Promass F [% v.i./bar]	Promass M [% v.i./bar]	Promass M / (per alta pressione) [% v.i./bar]
8	Nessuna influenza	0,009	0,006
15	Nessuna influenza	0,008	0,005
25	Nessuna influenza	0,009	0,003
40	-0,003	0,005	-
50	-0,008	Nessuna influenza	-
80	-0,009	Nessuna influenza	-
100	-0,012	-	-
150	-0,009	-	-
250	-0,009	-	-

v.i. = valore istantaneo

**Condizioni operative: Installazione****Istruzioni d'installazione**

Far attenzione alle seguenti note:

- Non sono necessarie speciali misure come supporti. Eventuali forze esterne vengono assorbite dalla costruzione dello strumento, ad esempio il tubo di contenimento secondario.
- L'alta frequenza di oscillazione dei tubi di misura evita che il funzionamento del misuratore sia influenzato dalle vibrazioni del tubo.
- Non sono necessarie speciali precauzioni anche in dispositivi con elementi che creano turbolenza (valvole, gomiti, raccordi a T), tranne se si verificano cavitazioni.
- Per ragioni meccaniche e per proteggere il tubo, si consiglia di utilizzare un supporto con i sensori più pesanti.
- Consultare le specifiche di verifica relative alle condizioni di installazione richieste per l'approvazione per gli usi fiscali previsti.



Nota!

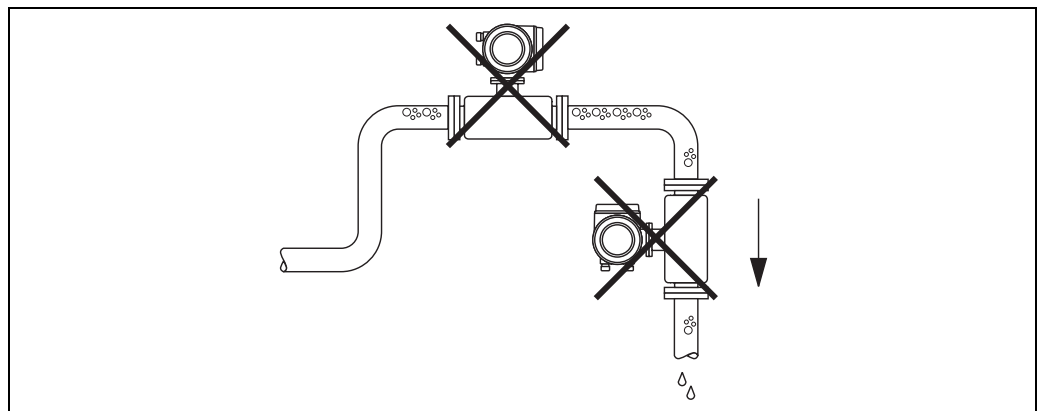
Le misure da adottare per la realizzazione del sistema di misura e il conseguimento dell'approvazione da parte degli enti normativi devono essere verificate con l'ente responsabile dei controlli metrologici legali.

**Posizione di montaggio**

La presenza di infiltrazioni o bolle d'aria nel misuratore può determinare un aumento degli errori di misura

**Evitare** le seguenti posizioni:

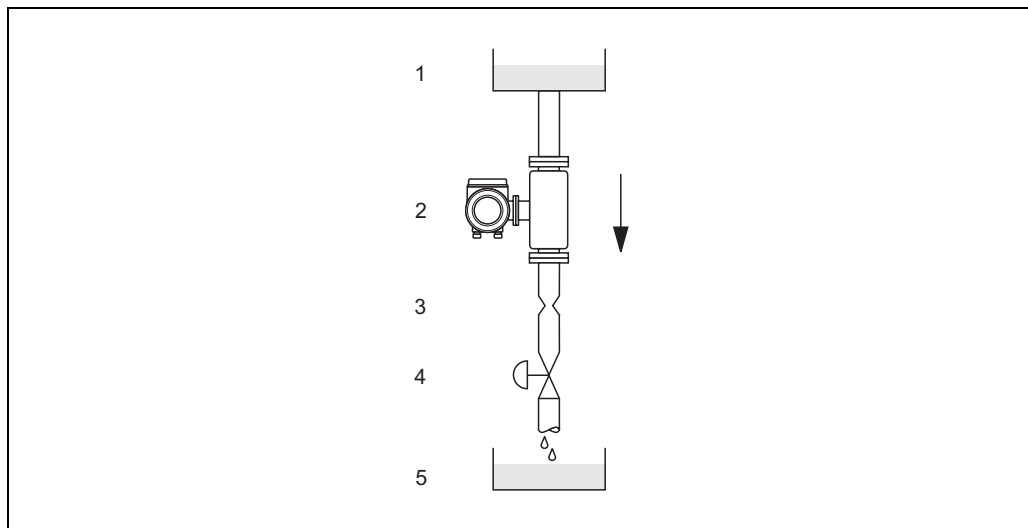
- Punto più alto della tubazione. Rischio di accumuli d'aria.
- Direttamente in entrata dello scarico libero di una tubazione.



Posizione di montaggio

F06-xxxxxxx-11-00-00-xx-004

La configurazione proposta nella seguente figura consente, tuttavia, l'installazione in una tubazione a scarico libero. L'uso di restrizioni del tubo o di una flangia tarata, con sezione inferiore al diametro nominale del misuratore, evita il funzionamento a secco del sensore durante l'esecuzione delle misure.



F06-xxxxxxx-11-00-00-xx-002

Installazione in tubazione verticale (ad es. per applicazioni di dosaggio)

- 1 Serbatoio di alimentazione
- 2 Sensore
- 3 Flangia tarata, restrizioni del tubo (v. Tabella)
- 4 Valvola
- 5 Recipiente

DN	8	15	25	40	50	80	100 <sup>1)</sup>	150 <sup>1)</sup>	250 <sup>1)</sup>
Ø Flangia tarata, restringimento del tubo	6 mm	10 mm	14 mm	22 mm	28 mm	50 mm	65 mm	90 mm	150 mm
1) solo Promass F									

### Orientamento

Verificare che la direzione della freccia sulla targhetta del sensore corrisponda a quella del flusso (direzione del fluido che scorre attraverso la tubazione).

#### Verticale

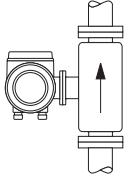


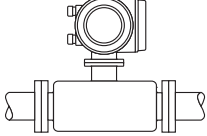


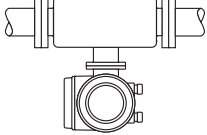


È l'orientamento ideale con direzione di flusso dal basso all'alto (Vista V). Se il liquido è fermo, i solidi presenti si depositano ed i gas abbandonano il tubo di misura. I tubi di misura possono essere completamente drenati e protetti da eventuali depositi.

#### Orizzontale

I tubi di misura devono essere orizzontali e posizionati l'uno accanto all'altro. In una corretta installazione, la custodia del trasmettitore si trova sotto o sopra il tubo (vista H1/H2). Evitare sempre di avere la custodia del trasmettitore sullo stesso piano orizzontale della tubazione.

Rispettare le istruzioni d'installazione speciali! vedere pagina 16

Al fine di garantire che la temperatura ambiente massima consentita per il trasmettitore (-20 ... +60 °C, opzionale -40 ... +60 °C) non venga superata, sono consigliati i seguenti orientamenti:

	Promass F, M Versione standard, compatta	Promass F, M Versione standard, separata
<b>Fig. V: Orientamento verticale</b>  <small>F06-xxxxxxx-11-00-00-xx-008</small>	 ①②	 ①②
<b>Fig. H1: Orientamento orizzontale</b> Trasmittitore posto sopra la tubazione  <small>F06-xxxxxxx-11-00-00-xx-009</small>	 ①	 ①
<b>Fig. H2: Orientamento orizzontale</b> Trasmittitore posto sotto la tubazione  <small>F06-xxxxxxx-11-00-00-xx-010</small>	 ②	 ②
✓✓ = Orientamento consigliato ✓ = Orientamento consigliato in alcune situazioni ✗ = Orientamento non consentito		

① = Con temperatura del fluido molto bassa si consiglia l'orientamento orizzontale, con il trasmettitore sopra la tubazione (Fig. H1), o quello verticale (Fig. V).

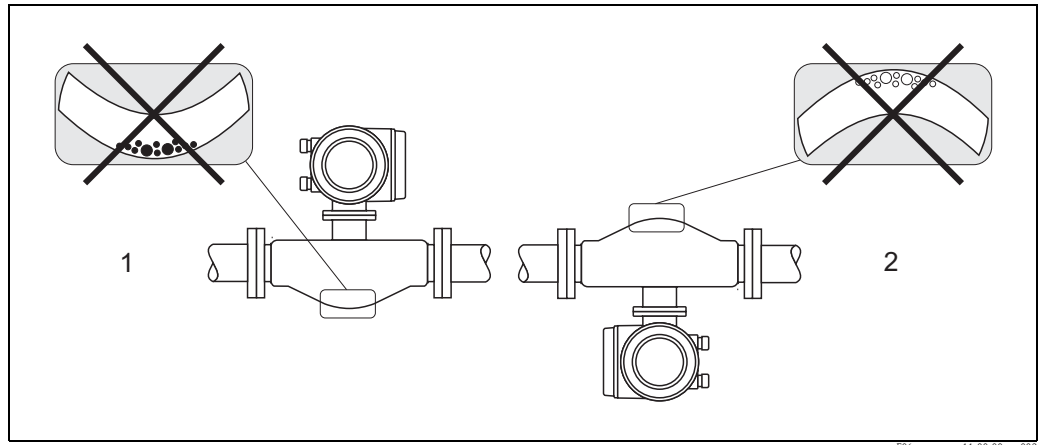
② = Per fluidi con alta temperatura si consiglia l'orientamento orizzontale, con la testa trasmettitore diretta verso il basso (Fig. H2), o l'orientamento verticale (Fig. V).

### Istruzioni d'installazione speciali per il Promass F



#### Pericolo!

I due misuratori del Promass F sono leggermente curvati. Di conseguenza in caso d'installazione orizzontale, la posizione del sensore deve essere adattata alle caratteristiche del fluido.



Promass F, installato orizzontalmente

- 1 Non adatta per fluidi con contenuto in solidi. Rischio di depositi solidi.
- 2 Non adatta per fluidi degassanti. Rischio di accumuli d'aria.

### Riscaldamento

Alcuni fluidi richiedono idonei accorgimenti per evitare la dispersione di calore dal sensore. Il riscaldamento può essere di tipo elettrico, ad es. elementi riscaldati, o tramite le linee di acqua calda o di vapore (serpentine in rame).



#### Pericolo!

- Assicurarsi che la parte elettronica non si sia surriscaldata. Verificare, quindi, che il distanziale tra sensore e trasmettitore e custodia di collegamento della versione separata non sia coperto dal materiale isolante. Fare attenzione, poiché potrebbe essere richiesto un orientamento specifico a seconda della temperatura del fluido vedere pagina 15.
- Utilizzando il riscaldamento elettrico, il cui calore è regolato mediante il controllo di fase o treni d'impulsi, non si può escludere, che le misure siano influenzate da campi magnetici generati, ad es., a valori superiori di quelli riconosciuti dalle norme CE (Sinus 30 A/m). In questi casi, il sensore deve essere schermato elettricamente (ad eccezione del Promass M).  
Il contenitore secondario può essere schermato con fogli di lamiera o lamierini magnetici, senza direzione preferenziale (ad es. V330-35A) e con le seguenti proprietà:
  - Permeabilità magnetica relativa  $\mu_r \geq 300$
  - Spessore della lamiera  $d \geq 0,35$  mm
- Le informazioni in merito agli intervalli di temperatura ammessi sono riportate a →Pagina 18.

Per i sensori sono disponibili varie camicie riscaldanti speciali fra gli accessori Endress+Hauser.

### Isolamento termico

Alcuni fluidi richiedono adatti accorgimenti per evitare la dispersione di calore dal sensore. Per provvedere ad un adeguato isolamento, può essere usata un'ampia gamma di materiali.



### Regolazione del punto di zero

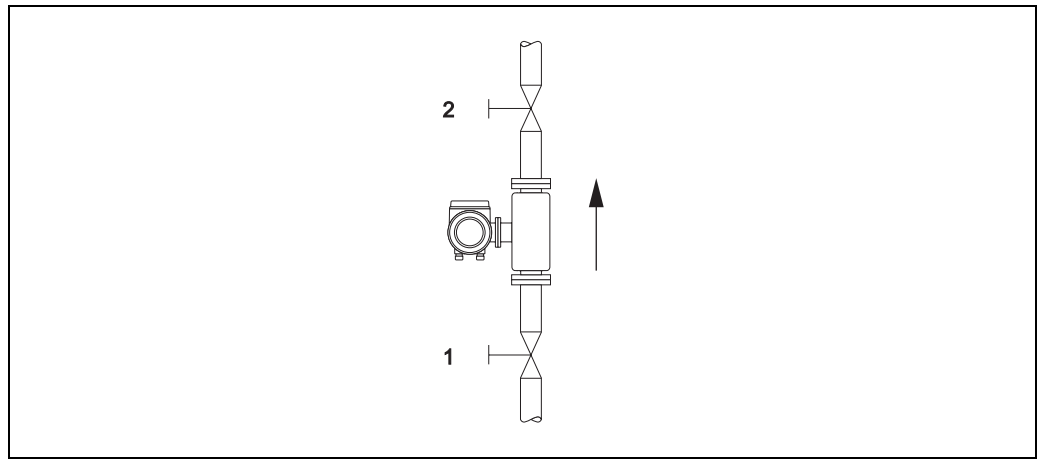
Tutti i sistemi di misura Promass sono calibrati con tecnologie all'avanguardia. Il punto di zero così ottenuto è riportato sulla targhetta. La calibrazione è eseguita alle condizioni operative di riferimento. →Pagina 10 segg. Di conseguenza, per il Promass la regolazione dello zero di solito **non** è necessaria!

Con la pratica è stato dimostrato che l'impostazione dello zero è necessaria solo in casi particolari:

- Per ottenere un'elevata accuratezza di misura anche alle basse portate.
- In condizioni di processo o di lavoro estreme (ad es. con temperature di processo molto elevate o fluidi molto viscosi).

Fare attenzione alle seguenti note, prima di eseguire la taratura del punto di zero:

- La regolazione dello zero può essere eseguita solo con i fluidi, che non contengono gas o solidi.
- La regolazione dello zero deve essere eseguita con i misuratori completamente pieni e portata zero ( $v = 0 \text{ m/s}$ ). A questo scopo si possono installare, a titolo d'esempio, delle valvole di intercettazione a monte e/o a valle del sensore oppure utilizzare le valvole e le saracinesche esistenti.
  - Funzionamento normale → Valvole 1 e 2 aperte
  - Regolazione dello zero con pressione pompa → Valvola 1 aperta / valvola 2 chiusa
  - Regolazione dello zero senza pressione pompa → Valvola 1 chiusa / valvola 2 aperta



F06-xxxxxxx-11-00-00-xx-001

Regolazione dello zero e valvole di intercettazione

#### Tratti rettilinei in entrata e in uscita

Non vi sono requisiti particolari accorgimenti per l'installazione in relazione ai tratti rettilinei a monte ed a valle.

#### Lunghezza del cavo di collegamento

Max. 20 metri (versione separata)

#### Pressione del sistema

È importante garantire l'assenza dei fenomeni di cavitazione, poiché possono influenzare l'oscillazione del tubo di misura. Non sono necessarie speciali misure per i fluidi con proprietà simili a quelle dell'acqua in condizioni normali.

In caso di liquidi con punto di ebollizione basso, (idrocarburi, solventi, gas liquefatti) o su linee in aspirazione, è importante assicurarsi che la pressione non scenda al di sotto della tensione di vapore e che il liquido non cominci a bollire. È importante assicurarsi anche che i gas che si formano naturalmente in alcuni liquidi non sprigionino gas. Quando la pressione del sistema è sufficientemente alta, è possibile prevenire tali effetti.

Di conseguenza, è generalmente consigliabile installare il sensore:

- a valle di pompe (nessun rischio di vuoto parziale),
- nel punto più basso di un tubo verticale.

## Condizioni operative: Ambiente

### Campo della temperatura ambiente



Standard: -20 ... +60 °C (sensore, trasmettitore)  
In opzione: -40 ... +60 °C (sensore, trasmettitore)

Nota!

- Installare l'apparecchio in ombra. Evitare la luce solare diretta, in particolare nelle zone climatiche calde.
- Con temperatura ambiente inferiore a -20 °C, la leggibilità del display può essere compromessa.

### Temperatura di immagazzinamento

-40 ... +80 °C (preferibilmente +20 °C)

### Grado di protezione

Standard: IP 67 (NEMA 4X) per trasmettitore e sensore

### Resistenza agli urti

In conformità con la norma IEC 68-2-31

### Resistenza alle vibrazioni

Accelerazione sino a 2 g, 10 ... 150 Hz, secondo IEC 68-2-6

### Compatibilità elettromagnetica (EMC)

Secondo le normative EN 61326/A1 e NAMUR NE 21

## Condizioni operative: Processo

### Intervallo di temperatura del fluido

#### Sensore

Promass F:  
-50 ... +200 °C

Promass M:  
-50 ... +150 °C

#### Guarnizioni:

Promass F:  
Senza guarnizioni interne

Promass M:  
Viton -15 ... +200 °C; EPDM -40 ... +160 °C; silicio -60 ... +200 °C; Kalrez -20 ... +275 °C;  
Rivestimento in FEP (non per applicazioni gas): -60 ... +200 °C

### Campo di pressione del fluido (pressione nominale)

#### Flange:

Promass F:  
DIN PN 16 ... 100 / ANSI CI 150, CI 300, CI 600 / JIS 10K, 20K, 40K, 63K

Promass M:  
DIN PN 40 ... 100 / ANSI CI 150, CI 300, CI 600 / JIS 10K, 20K, 40K, 63K

#### Promass M (versione per alta pressione):

Tubi di misura, connettore, attacchi: max 350 bar



Nota!

A → Pagina 55 segg. sono riportati i diagrammi di carico del materiale delle connessioni al processo.

### Campo di pressione del tubo di contenimento secondario:

#### Promass F:

DN 8 ... 50: 40 bar o 600 psi; DN 80: 25 bar o 375 psi;  
DN 100 ... 150: 16 bar or 250 psi; DN 250: 10 bar o 150 psi

#### Promass M:

100 bar o 1500 psi



#### Attenzione!

In caso esistesse un rischio di danno al tubo di misura dovuto alle caratteristiche di processo, ad es. con i fluidi di processo corrosivi, è consigliato l'uso di sensori il cui tubo di contenimento secondario sia dotato di speciali connessioni di montaggio pressione. Con l'aiuto di queste connessioni, il fluido raccolto nel tubo di contenimento secondario può uscire nell'eventualità di un danno al tubo. Ciò è particolarmente importante in applicazioni sui gas ad alta pressione. Queste connessioni possono essere utilizzate anche per la circolazione e/o il rilevamento di gas. Dimensioni

---

### Limitazioni di portata

V. capitolo "Campo di misura". →Pagina 63 segg.

Selezionare il diametro nominale, ottimizzando il campo di portata richiesto e la perdita di carico ammessa. Una panoramica dei valori fondoscala max. è illustrata nel capitolo "Campo di misura".

- Il valore fondoscala minimo consigliato è 1/20 ca. di quello massimo.
- Il valore ideale per la maggior parte delle applicazioni è il 20 ... 50% del valore fondoscala max.
- Selezionare un valore di fondo scala più basso per sostanze abrasive come fluidi con contenuto in solidi (velocità di flusso <1m/s).
- Per la misura di gas applicare le seguenti regole:
  - La velocità di deflusso nei tubi di misura non dovrebbe superare la metà della velocità del suono (0,5 Mach).
  - La portata massica massima dipende dalla densità del gas: formula →Pagina 5 segg.

**Perdita di carico**

La perdita di carico dipende dalle proprietà del fluido e dalla sua velocità. Le seguenti formule possono essere usate per calcolare con approssimazione la perdita di pressione:

Numero di Reynolds	$Re = \frac{2 \cdot \dot{m}}{\pi \cdot d \cdot \nu \cdot \rho}$	F06-83xxxxxx-19-xx-xx-xx-000
$Re \geq 2300^{1)}$	$\Delta p = K \cdot \nu^{0.25} \cdot \dot{m}^{1.85} \cdot \rho^{-0.86}$	F06-83xxxxxx-19-xx-xx-xx-001
$Re < 2300$	$\Delta p = K1 \cdot \nu \cdot \dot{m} + \frac{K2 \cdot \nu^{0.25} \cdot \dot{m}^2}{\rho}$	F06-83xxxxxx-19-xx-xx-xx-002
$\Delta p$ = perdita di carico [mbar] $\rho$ = densità fluido [kg/m <sup>3</sup> ] $\nu$ = viscosità cinematica [m <sup>2</sup> /s] $d$ = diametro interno dei tubi di misura [m] $\dot{m}$ = portata massica [kg/s] $K \dots K2$ = costanti (dipendente dal diametro nominale)		
1) Per calcolare la perdita di carico nei gas applicare sempre la formula per $Re \geq 2300$ .		

**Coefficiente della perdita di carico per Promass F**

DN	d [m]	K	K1	K2
8	$5,35 \cdot 10^{-3}$	$5,70 \cdot 10^7$	$9,60 \cdot 10^7$	$1,90 \cdot 10^7$
15	$8,30 \cdot 10^{-3}$	$5,80 \cdot 10^6$	$1,90 \cdot 10^7$	$10,60 \cdot 10^5$
25	$12,00 \cdot 10^{-3}$	$1,90 \cdot 10^6$	$6,40 \cdot 10^6$	$4,50 \cdot 10^5$
40	$17,60 \cdot 10^{-3}$	$3,50 \cdot 10^5$	$1,30 \cdot 10^6$	$1,30 \cdot 10^5$
50	$26,00 \cdot 10^{-3}$	$7,00 \cdot 10^4$	$5,00 \cdot 10^5$	$1,40 \cdot 10^4$
80	$40,50 \cdot 10^{-3}$	$1,10 \cdot 10^4$	$7,71 \cdot 10^4$	$1,42 \cdot 10^4$
100	$51,20 \cdot 10^{-3}$	$3,54 \cdot 10^3$	$3,54 \cdot 10^4$	$5,40 \cdot 10^3$
150	$68,90 \cdot 10^{-3}$	$1,36 \cdot 10^3$	$2,04 \cdot 10^4$	$6,46 \cdot 10^2$
250	$102,26 \cdot 10^{-3}$	$3,00 \cdot 10^2$	$6,10 \cdot 10^3$	$1,33 \cdot 10^2$

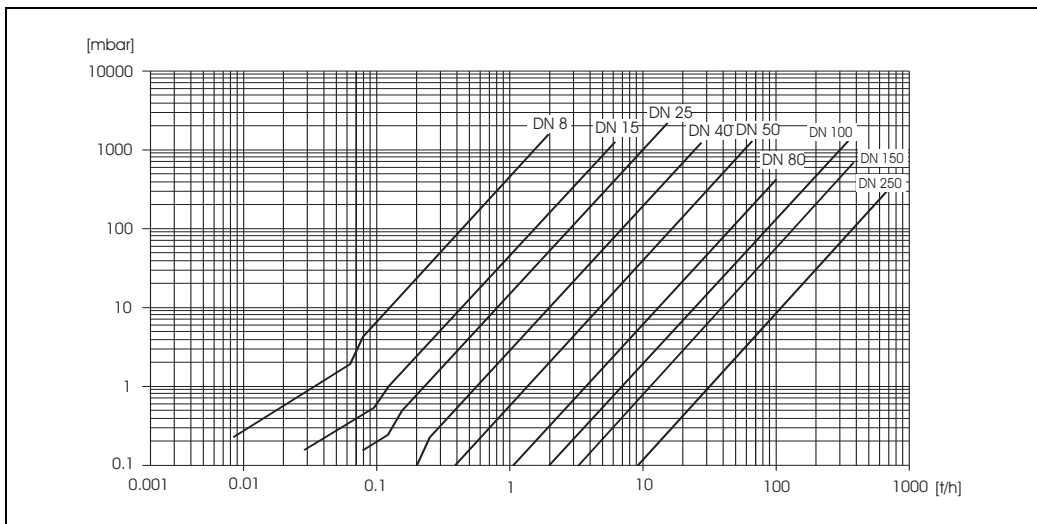
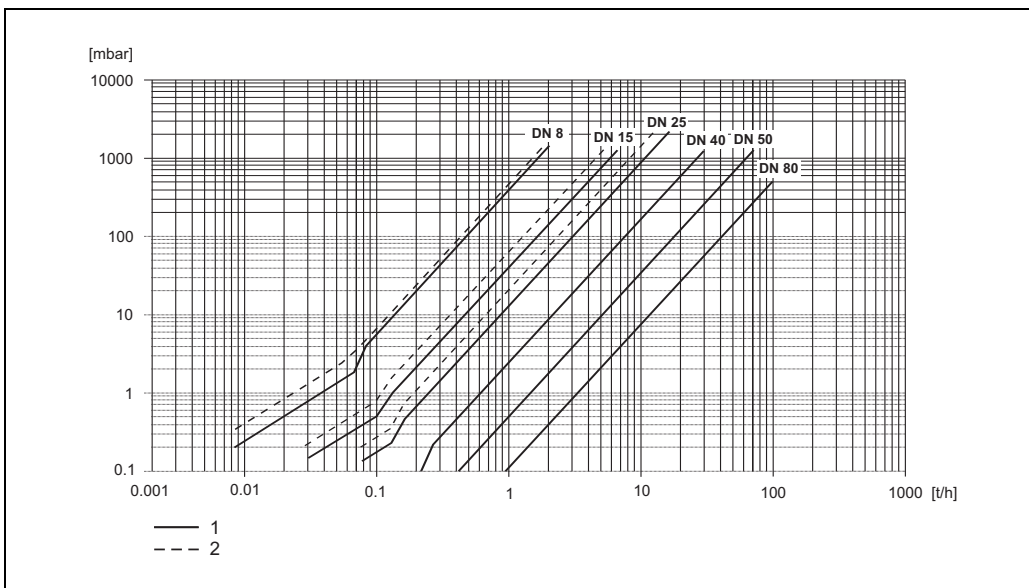


Diagramma della perdita di carico con acqua

**Coefficiente della perdita di carico per Promass M**

DN	d [m]	K	K1	K2
8	$5,53 \cdot 10^{-3}$	$5,2 \cdot 10^7$	$8,6 \cdot 10^7$	$1,7 \cdot 10^7$
15	$8,55 \cdot 10^{-3}$	$5,3 \cdot 10^6$	$1,7 \cdot 10^7$	$9,7 \cdot 10^5$
25	$11,38 \cdot 10^{-3}$	$1,7 \cdot 10^6$	$5,8 \cdot 10^6$	$4,1 \cdot 10^5$
40	$17,07 \cdot 10^{-3}$	$3,2 \cdot 10^5$	$1,2 \cdot 10^6$	$1,2 \cdot 10^5$
50	$25,60 \cdot 10^{-3}$	$6,4 \cdot 10^4$	$4,5 \cdot 10^5$	$1,3 \cdot 10^4$
80	$38,46 \cdot 10^{-3}$	$1,4 \cdot 10^4$	$8,2 \cdot 10^4$	$3,7 \cdot 10^4$
Versione per alte pressioni				
8	$4,93 \cdot 10^{-3}$	$6,0 \cdot 10^7$	$1,4 \cdot 10^8$	$2,8 \cdot 10^7$
15	$7,75 \cdot 10^{-3}$	$8,0 \cdot 10^6$	$2,5 \cdot 10^7$	$1,4 \cdot 10^6$
25	$10,20 \cdot 10^{-3}$	$2,7 \cdot 10^6$	$8,9 \cdot 10^6$	$6,3 \cdot 10^5$



F06-8xMxxxx-05-xx-xx-xx-000

Diagramma della perdita di carico con acqua

- 1 Promass M
- 2 Promass M (versione per alta pressione)

## Misure per uso fiscale

Promass 84 è un flussimetro adatto per misure per uso fiscale nei liquidi (diversi dall'acqua) e per gas combustibili ad alta pressione (> 100 bar).

### Variabili per uso fiscale

- Portata massica
- Portata volumetrica
- Densità

### Idoneità per misure per uso fiscale, approvazione da parte degli enti di certificazione, calibrazione ripetuta in ottemperanza ai controlli metrologici legali

- Tutti i flussimetri Promass 84 vengono verificati in situ per mezzo di misure di riferimento. Il misuratore può essere considerato verificato e impiegato per applicazioni soggette a controlli metrologici legali solo in seguito all'ottenimento dell'approvazione in situ da parte dell'ente preposto. Tale condizione è certificata dalla presenza di un apposito sigillo (stampigliatura) sul misuratore.



#### Pericolo!

Per generare dati per la fatturazione nel caso di applicazioni soggette a controlli metrologici legali è possibile utilizzare solo flussimetri approvati dagli enti normativi.

- Il titolare/utente di un sistema di misura Promass 84 verificato è tenuto a ripetere la calibrazione dell'unità in conformità con quanto specificato dall'ente competente.
- A differenza dei contatori meccanici, i flussimetri di massa verificati degli enti di certificazione possono essere utilizzati in continuo con  $Q_{100\%} = Q_{\max}$  in conformità con quanto specificato nel certificato di approvazione.
- In presenza del certificato di approvazione non è richiesto un esame preventivo.

### Approvazione per uso fiscale

Sono stati presi in considerazione i requisiti dei seguenti centri di prova:

- **PTB**, Germania; ([www.eichamt.de](http://www.eichamt.de))
- **NMI**, Paesi Bassi; ([www.nmi.nl](http://www.nmi.nl))
- **METAS**, Svizzera; ([www.metas.ch](http://www.metas.ch))
- **BEV**, Austria; ([www.eichamt.at](http://www.eichamt.at))

### Funzionalità speciali per l'uso nella modalità per uso fiscale

- Nella modalità per uso fiscale, la portata può essere misurata e totalizzata in una sola direzione di flusso (positiva).
- Nella modalità per uso fiscale, è necessario tacitare e azzerare i messaggi di errore che si verificano durante il funzionamento. I messaggi di errore possono essere azzerati solo per mezzo dell'ingresso di stato.

### Attivazione dell'alimentazione nella modalità per uso fiscale

Se il misuratore viene avviato in modalità di misura per uso fiscale, ad esempio in seguito a un'interruzione dell'alimentazione, sul display locale viene visualizzato l'errore di sistema N. 271 "INTERRUZIONE ALIMENTAZIONE", lampeggiante. Il messaggio di guasto può essere tacitato o azzerato premendo il tasto "Enter", oppure tramite un'opportuna configurazione dell'ingresso di stato.



#### Nota!

Per misure corrette non è necessario azzerare il messaggio di guasto.

### Terminologia utilizzata

### Terminologia utilizzata in merito alla "Idoneità per misure per uso fiscale di liquidi diversi dall'acqua"

<ul style="list-style-type: none"> <li>■ Verificare</li> </ul>	Ispezionare un sistema di misura per determinare l'errore di misura rispetto al valore "reale", con conseguente apposizione di un sigillo o stampigliatura del sistema. La verifica può essere esclusivamente effettuata in situ dall'ente responsabile dei controlli metrologici legali.
<ul style="list-style-type: none"> <li>■ Adatto per misure per uso fiscale</li> </ul>	Un sistema di misura o parte del sistema, ad esempio contatori o accessori, che ha ricevuto l'"approvazione" da parte di un centro di certificazione (nazionale).
<ul style="list-style-type: none"> <li>■ Verificato</li> </ul>	Il sistema di misura è stato sottoposto a ispezione da parte di un rappresentante dell'ente addetto ai controlli metrologici legali, che vi ha apposto l'apposito sigillo o ha effettuato la stampigliatura. Tale intervento deve essere coordinato dal titolare/gestore dell'impianto.
<ul style="list-style-type: none"> <li>■ Riparazioni</li> </ul>	Su richiesta, l'ente responsabile può conferire alle società addette alla riparazione dei misuratori (riparatori) verificati l'autorizzazione di apporre un marchio sui dispositivi riparati (marchio del riparatore), qualora queste ultime dispongano delle attrezzature necessarie per le riparazioni e regolazioni e di personale appositamente addestrato. Endress+Hauser è autorizzata ad eseguire riparazioni su misuratori verificati.

■ Regolazione	Regolazione in situ (punto di zero, densità) in condizioni operative. Viene eseguita dal titolare/gestore dell'impianto.
■ Calibrare	Determinare e salvare valori di correzione per i singoli misuratori per ottenere valori di misura più prossimi possibile al valore "reale".
■ Quantità minima misurata	Variabile misurata minima per la quale il sistema di misura/misuratore è stato approvato.
■ Convertitore di quantità	Unità per la conversione automatica del valore misurato in un'altra variabile (pressione, temperatura, densità, ecc.) o valori di conversione salvati non volatili per il fluido.
■ Errore di misura	(Anche detto limite di errore ammissibile, limite di errore o inaccuratezza). Errore di misura relativo, calcolato in base al rapporto (valore misurato – valore misurato "vero") / valore misurato "vero" in percentuale.
■ Sistema di misura	Misuratore che comprende il contatore e tutte le attrezzature supplementari e i dispositivi addizionali.
■ Riapprovazione	I misuratori verificati possono essere sottoposti a riapprovazione per verificare che siano conformi ai limiti di errore applicabili per la metrologia legale e a qualsiasi altro requisito di cui si sia tenuto conto durante la verifica iniziale. L'ente responsabile fornirà al cliente tutte le informazioni relative al periodo di validità della verifica.
■ $Q_{min}$	Portata minima a partire dalla quale il contatore deve rispettare i limiti di errore.
■ $Q_{max}$	Portata massima entro la quale il contatore deve rispettare i limiti di errore.
■ Punti di applicazione dei marchi di idoneità	Devono essere applicati su tutte le parti del sistema di misura che non possono essere protette in altro modo da eventuali alterazioni o falsificazioni relative alla determinazione e all'elaborazione del valore misurato. Le stampigliature in piombo sono preferibili, tuttavia è consentito l'uso di sigilli adesivi. Le operazioni di stampigliatura e di applicazione dei sigilli possono essere effettuate solo da un soggetto autorizzato, ossia l'ente addetto ai controlli metrologici legali o un team di assistenza appositamente autorizzato.
■ Esame preliminare, ente normativo	Esame preventivo effettuato su un banco di prova, con fluido avente le stesse caratteristiche del fluido che dovrà essere misurato, sia in termini di densità che di viscosità.
■ Contatore	Dispositivo per la misura, il salvataggio e la visualizzazione delle variabili soggette a verifica obbligatoria (massa, volume, densità, ecc.).
■ Dispositivi addizionali	Apparecchiature che non hanno conseguenze dirette sulla misura, ma che tuttavia sono necessarie per garantire la correttezza della misurazione o per semplificarla (es. unità di visualizzazione gas, filtri, pompe, ecc.).
■ Apparecchiature accessorie	Apparecchiature utilizzate per l'elaborazione diretta del risultato della misura (es. stampanti, convertitori di quantità, calcolatori di prezzo, dispositivi preimpostati, ecc.).

## Processo di verifica

I sistemi di misura omologati per liquidi diversi dall'acqua sono sempre sottoposti a verifica presso il luogo di utilizzo. A questo scopo, il titolare/gestore dell'impianto dovrà predisporre tutto il necessario per la visita dei delegati degli enti di certificazione incaricati di ispezionare e approvare il sistema, tra cui:

- Bilancia o serbatoio con display o indicatore con capacità di carico o volumetrica corrispondente alle caratteristiche operative del sistema in presenza di  $Q_{max}$  per 1 min. L'indicatore della bilancia o l'unità di lettura deve poter indicare valori pari ad almeno lo 0,1% della quantità minima misurata.
- Unità per la rimozione del fluido misurato in seguito alla totalizzazione per caricare la bilancia o riempire il serbatoio.
- Predisposizione di una quantità sufficiente di liquido misurato. La quantità è ricavata dalle caratteristiche operative del sistema. Si applicherà la seguente regola empirica:
  - 3 x 1 minuto con  $Q_{min}$ ,
  - più 3 x 1 minuto con  $\frac{1}{2} Q_{max}$ ,
  - più 3 x 1 minuto con  $Q_{max}$ ,
  - più una quantità adeguata di riserva.
- Certificati di approvazione



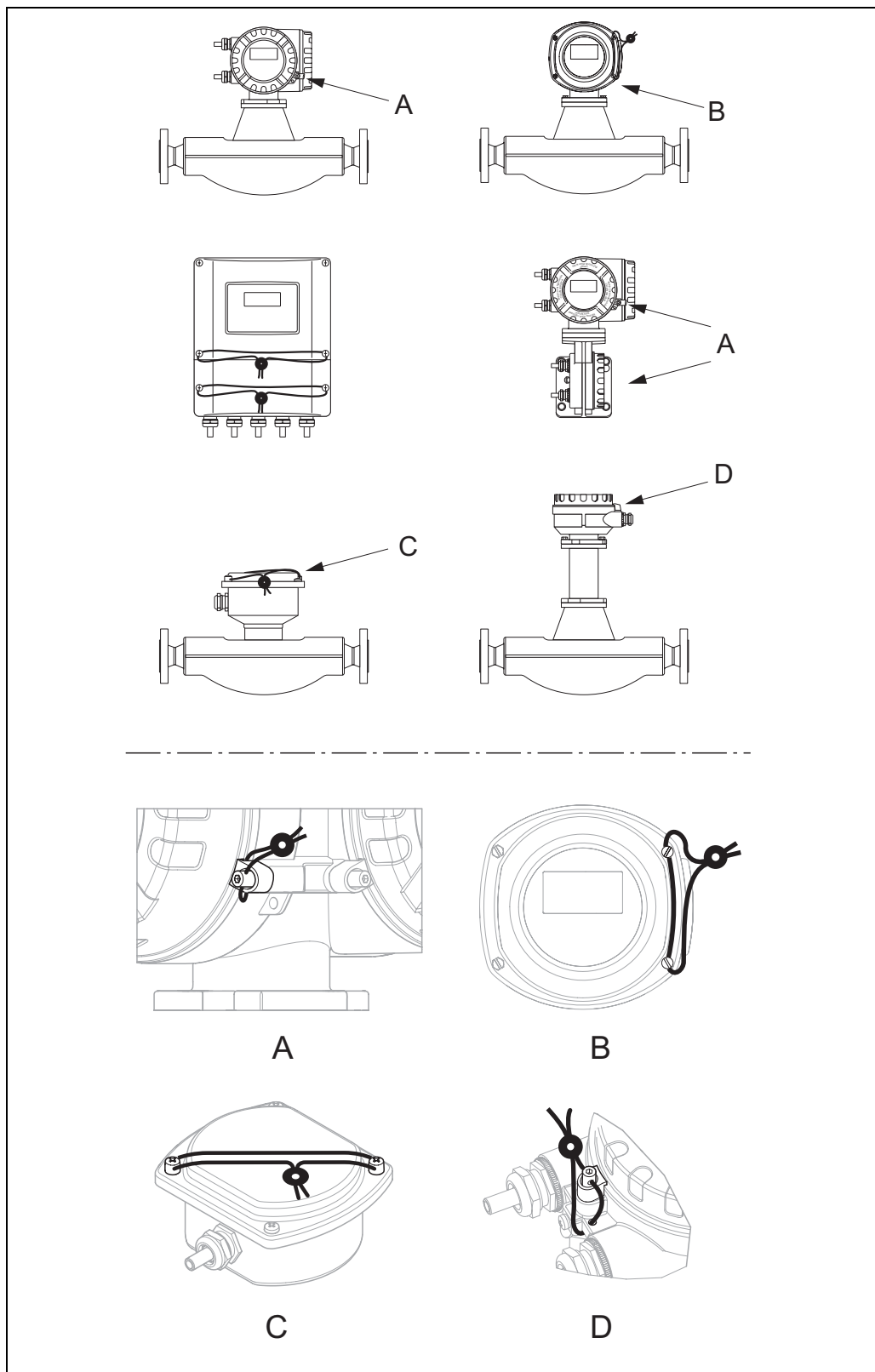
Nota!

Tutti i problemi dovranno essere risolti preventivamente con l'ente responsabile della verifica del sistema di misura.

## Impostazione della modalità per l'uso fiscale

Per una descrizione dettagliata dell'impostazione della modalità per uso fiscale consultare le Istruzioni di funzionamento fornite con il misuratore.

Punti di applicazione  
dei marchi di idoneità



Esempi di applicazione delle stampigliature o sigilli sulle varie versioni del misuratore

**Disattivazione della modalità per l'uso fiscale**

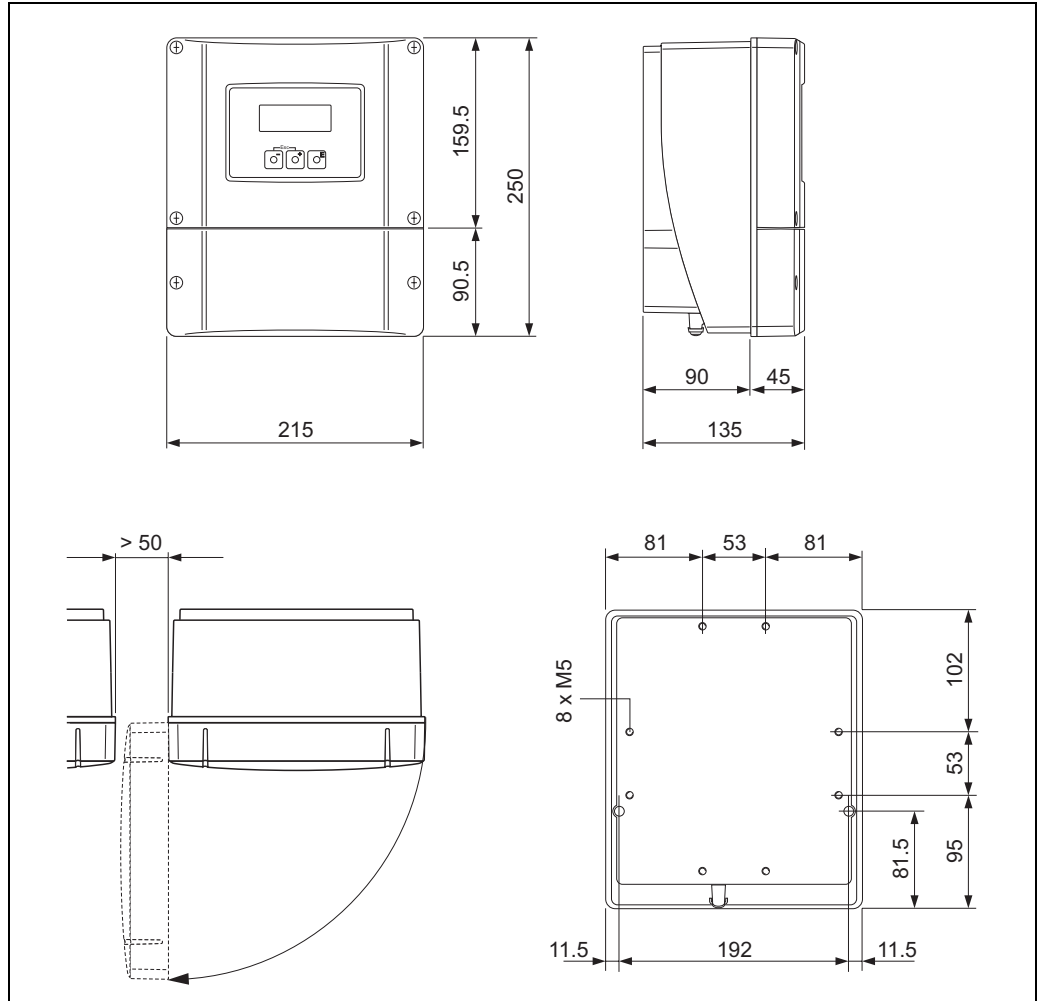
Per una descrizione dettagliata della procedura da seguire per disabilitare la modalità per uso fiscale, consultare le Istruzioni di funzionamento fornite con il misuratore.



## Costruzione meccanica

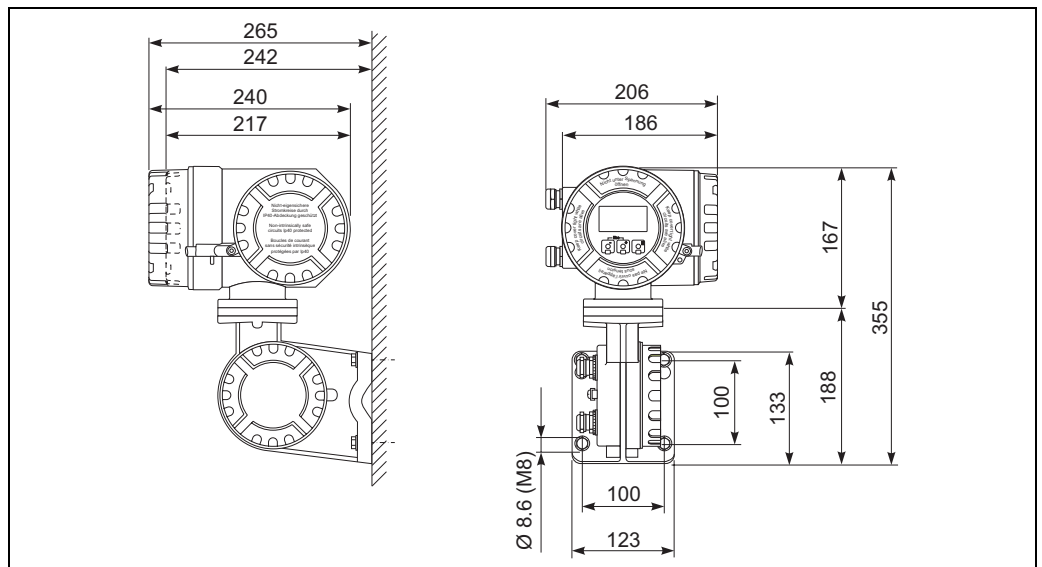
Struttura / dimensioni

Dimensioni: Custodia per montaggio a parete (area sicura e II3G / zona 2)



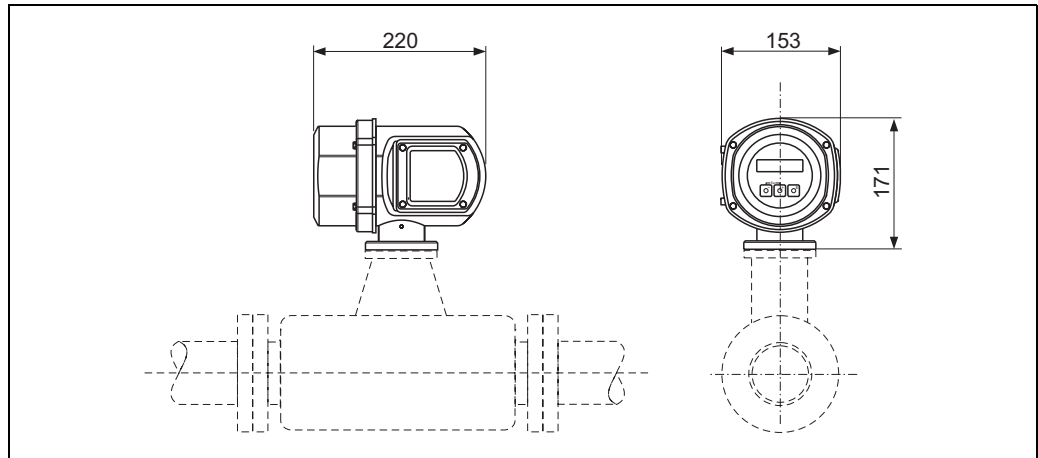
a0001150

Dimensioni: Custodia da campo separata (II2G / zona 1)



a0002128

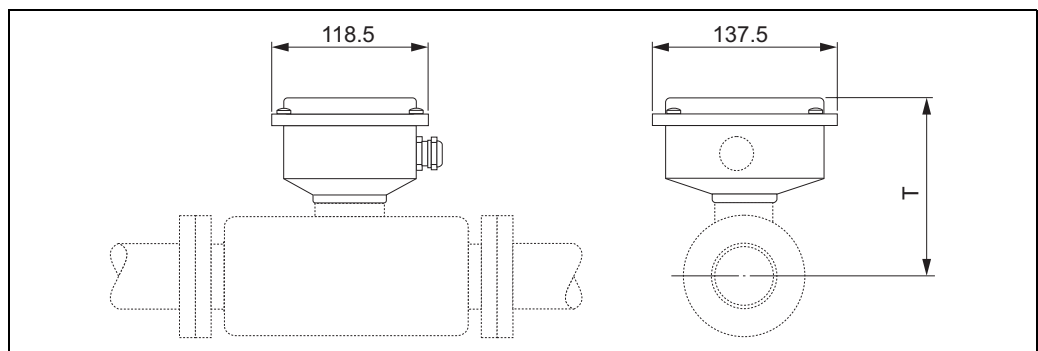
**Dimensioni: Custodia da campo in acciaio inox**



a0002245

**Dimensioni: custodia da campo in acciaio inox**

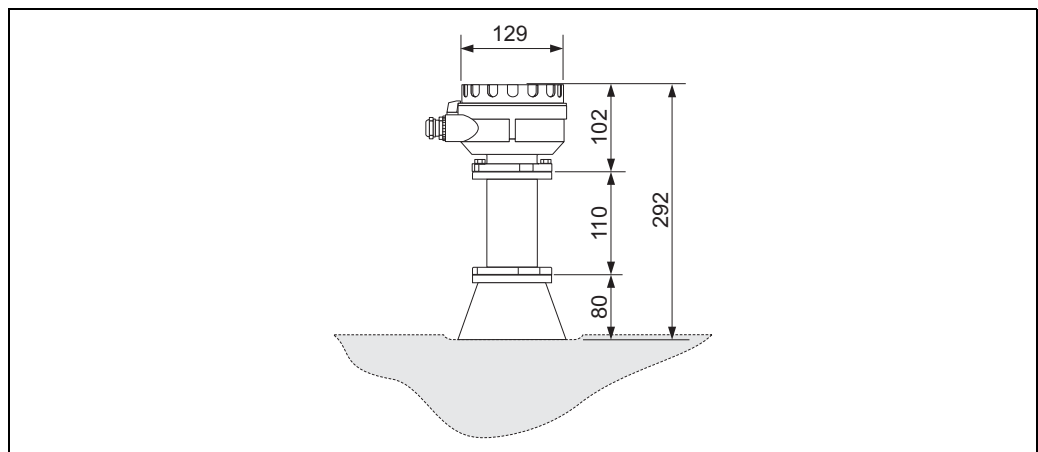
**Dimensioni: Versione remota**



a0002516

T = dimensione B della versione compatta (con diametro nominale corrispondente) meno 153 mm

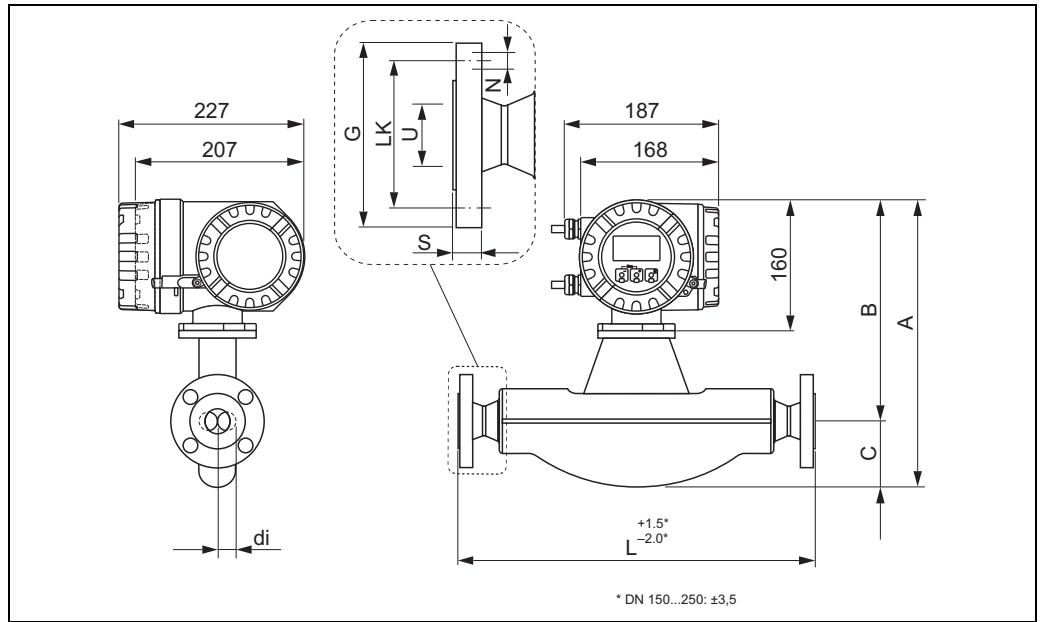
**Dimensioni: Versione separata per riscaldamento**



a0002517

Dimensioni della custodia di collegamento del sensore, versione separata per riscaldamento (versione "a collo lungo")

**Dimensioni, Promass F: Connessioni flangiate EN (DIN), ANSI, JIS**



**Flangia EN 1092-1 (DIN 2501 / DIN 2512N <sup>1)</sup>) / PN 16: 1.4404/316L**  
 Rugosità delle flange (superficie di contatto): EN 1092-1 Forma B1 (DIN 2526 Forma C), Ra 6,3 ... 12,5 µm

DN	A	B	C	G	L	N	S	LK	U	di
100	571	324	247	220	1128	8 x Ø18	20	180	107,1	51,20
150	740	362	378	285	1330	8 x Ø22	22	240	159,3	68,90
250 <sup>2)</sup>	938	390	548	405	1780	12 x Ø26	26	355	260,4	102,26

<sup>1)</sup> Disponibile flangia con ghiera secondo EN 1092-1 Forma D (DIN 2512N)  
<sup>2)</sup> Non disponibile in Alloy C

**Flangia EN 1092-1 (DIN 2501 / DIN 2512N <sup>1)</sup>) / PN 40: 1.4404/316L, Alloy C-22**  
 Rugosità delle flange (superficie di contatto): EN 1092-1 Forma B1 (DIN 2526 Forma C), Ra 6,3 ... 12,5 µm

DN	A	B	C	G	L	N	S	LK	U	di
8	341	266	75	95	370	4 x Ø14	16	65	17,3	5,35
15	341	266	75	95	404	4 x Ø14	16	65	17,3	8,30
25	341	266	75	115	440	4 x Ø14	18	85	28,5	12,00
40	376	271	105	150	550	4 x Ø18	18	110	43,1	17,60
50	424	283	141	165	715	4 x Ø18	20	125	54,5	26,00
80	505	305	200	200	840	8 x Ø18	24	160	82,5	40,50
100	571	324	247	235	1128	8 x Ø22	24	190	107,1	51,20
150	740	362	378	300	1370	8 x Ø26	28	250	159,3	68,90
250 <sup>2)</sup>	938	390	548	450	1850	12 x Ø33	38	385	258,8	102,26

<sup>1)</sup> Disponibile flangia con ghiera secondo EN 1092-1 Forma D (DIN 2512N)  
<sup>2)</sup> Non disponibile in Alloy C

<b>Flangia EN 1092-1 (DIN 2501) / PN 40 (con flange DN 25): 1.4404/316L</b>										
Rugosità delle flange (superficie di contatto): EN 1092-1 Forma B1 (DIN 2526 Forma C), Ra 6,3 ... 12,5 mm										
DN	A	B	C	G	L	N	S	LK	U	di
8	341	266	75	115	440	4 x Ø14	18	85	28,5	5,35
15	341	266	75	115	440	4 x Ø14	18	85	28,5	8,30

<b>Flangia EN 1092-1 (DIN 2501 / DIN 2512N) estensione - riduzione / PN 16: 1.4404/316L</b>										
Solo per diametro nominale DN 250 (su richiesta)										
Rugosità delle flange (superficie di contatto): Ra 1,6 ... 3,2 mm										
DN	A	B	C	G	L	N	S	LK	U	di
150	938	390	548	285	1980	8 x Ø22	22	240	159,3	102,26
200	938	390	548	340	1940	12 x Ø22	24	295	207,3	102,26
300	938	390	548	460	1940	12 x Ø26	28	410	309,7	102,26

<b>Flangia EN 1092-1 (DIN 2501 / DIN 2512N) estensione - riduzione / PN 40: 1.4404/316L</b>										
Solo per diametro nominale DN 250 (su richiesta)										
Rugosità delle flange (superficie di contatto): Ra 1,6 ... 3,2 mm										
DN	A	B	C	G	L	N	S	LK	U	di
150	938	390	548	300	1980	8 x Ø26	28	250	159,3	102,26
200	938	390	548	375	1940	12 x Ø30	34	320	206,5	102,26
300	938	390	548	515	1940	16 x Ø33	42	450	307,9	102,26

<b>Flangia EN 1092-1 (DIN 2501 / DIN 2512N<sup>1)</sup>) / PN 63: 1.4404/316L, Alloy C-22</b>										
Rugosità delle flange (superficie di contatto): EN 1092-1 Forma B2 (DIN 2526 Forma E), Ra 1,6 ... 3,2 mm										
DN	A	B	C	G	L	N	S	LK	U	di
50	424	283	141	180	724	4 x Ø22	26	135	54,5	26,00
80	505	305	200	215	875	8 x Ø22	28	170	81,7	40,50
100	571	324	247	250	1128	8 x Ø26	30	200	106,3	51,20
150	740	362	378	345	1410	8 x Ø33	36	280	157,1	68,90
250 <sup>2)</sup>	938	390	548	470	1890	12 x Ø 36	46	400	255,4	102,26

<sup>1)</sup> Disponibile flangia con ghiera secondo EN 1092-1 Forma D (DIN 2512N)  
<sup>2)</sup> Non disponibile in Alloy

<b>Flangia EN 1092-1 (DIN 2501 / DIN 2512N<sup>1)</sup>) / PN 100: 1.4404/316L, Alloy C-22</b>										
Rugosità delle flange (superficie di contatto): EN 1092-1 Forma B2 (DIN 2526 Forma E), Ra 1,6 ... 3,2 mm										
DN	A	B	C	G	L	N	S	LK	U	di
8	341	266	75	105	400	4 x Ø14	20	75	17,3	5,35
15	341	266	75	105	420	4 x Ø14	20	75	17,3	8,30
25	341	266	75	140	470	4 x Ø18	24	100	28,5	12,00
40	376	271	105	170	590	4 x Ø22	26	125	42,5	17,60
50	424	283	141	195	740	4 x Ø26	28	145	53,9	26,00
80	505	305	200	230	885	8 x Ø26	32	180	80,9	40,50
100	571	324	247	265	1128	8 x Ø30	36	210	104,3	51,20
150	740	362	378	355	1450	12 x Ø33	44	290	154,0	68,90

<sup>1)</sup> Disponibile flangia con ghiera secondo EN 1092-1 Forma D (DIN 2512N)

<b>Flangia ANSI B16.5 / CI 150: 1.4404/316L, Alloy C-22</b>											
Rugosità delle flange (superficie di contatto): Ra 3,2 ... 6,3 µm											
DN	A	B	C	G	L	N	S	LK	U	di	
8	3/8"	341	266	75	88,9	370	4 x Ø15,7	11,2	60,5	15,7	5,35
15	1/2"	341	266	75	88,9	404	4 x Ø15,7	11,2	60,5	15,7	8,30
25	1"	341	266	75	108,0	440	4 x Ø15,7	14,2	79,2	26,7	12,00
40	1 1/2"	376	271	105	127,0	550	4 x Ø15,7	17,5	98,6	40,9	17,60
50	2"	424	283	141	152,4	715	4 x Ø19,1	19,1	120,7	52,6	26,00
80	3"	505	305	200	190,5	840	4 x Ø19,1	23,9	152,4	78,0	40,50
100	4"	571	324	247	228,6	1128	8 x Ø19,1	23,9	190,5	102,4	51,20
150	6"	740	362	378	279,4	1398	8 x Ø22,4	25,4	241,3	154,2	68,90
250 <sup>1)</sup>	10"	938	390	548	406,4	1836,8	12 x Ø 25,4	30,2	362	254,5	102,26

<sup>1)</sup> Non disponibile in Alloy

<b>Flangia ANSI B16.5 / CI 300: 1.4404/316L, Alloy C-22</b>											
Rugosità delle flange (superficie di contatto): Ra 3,2 ... 6,3 µm											
DN	A	B	C	G	L	N	S	LK	U	di	
8	3/8"	341	266	75	95,2	370	4 x Ø15,7	14,2	66,5	15,7	5,35
15	1/2"	341	266	75	95,2	404	4 x Ø15,7	14,2	66,5	15,7	8,30
25	1"	341	266	75	123,9	440	4 x Ø19	17,5	88,9	26,7	12,00
40	1 1/2"	376	271	105	155,4	550	4 x Ø22,3	20,6	114,3	40,9	17,60
50	2"	424	283	141	165,1	715	8 x Ø19	22,3	127,0	52,6	26,00
80	3"	505	305	200	209,5	840	8 x Ø22,3	28,4	168,1	78,0	40,50
100	4"	571	324	247	254,0	1128	8 x Ø22,3	31,7	200,1	102,4	51,20
150	6"	740	362	378	317,5	1417	12 x Ø 22,3	36,5	269,7	154,2	68,90
250 <sup>1)</sup>	10"	938	390	548	444,5	1868,2	16 x Ø 28,4	47,4	387,3	254,5	102,26

<sup>1)</sup> Non disponibile in Alloy

<b>Flangia ANSI B16.5 / CI 600: 1.4404/316L, Alloy C-22</b>											
Rugosità delle flange (superficie di contatto): Ra 3,2 ... 6,3 µm											
DN		A	B	C	G	L	N	S	LK	U	di
8	3/8"	341	266	75	95,3	400	4 x Ø15,7	20,6	66,5	13,9	5,35
15	1/2"	341	266	75	95,3	420	4 x Ø15,7	20,6	66,5	13,9	8,30
25	1"	341	266	75	124,0	490	4 x Ø19,1	23,9	88,9	24,3	12,00
40	1 1/2"	376	271	105	155,4	600	4 x Ø22,4	28,7	114,3	38,1	17,60
50	2"	424	283	141	165,1	742	8 x Ø19,1	31,8	127,0	49,2	26,00
80	3"	505	305	200	209,6	900	8 x Ø22,4	38,2	168,1	73,7	40,50
100	4"	571	324	247	273,1	1158	8 x Ø25,4	48,4	215,9	97,3	51,20
150	6"	740	362	378	355,6	1467	16xØ 28,4	47,8	292,1	154,2	68,90
250 <sup>1)</sup>	10"	938	390	548	508,0	1951,2	16 X Ø 35,1	69,9	431,8	254,5	102,26
<sup>1)</sup> Non disponibile in Alloy											

<b>Flangia ANSI B16.5 estensione - riduzione / CI 150: 1.4404/316L</b>											
Solo per diametro nominale DN 250 /10" (su richiesta)											
Rugosità delle flange (superficie di contatto): Ra 3,2 ... 6,3 µm											
DN		A	B	C	G	L	N	S	LK	U	di
150	6"	938	390	548	279,4	1980	8 x Ø22,4	25,4	241,3	154,2	102,26
200	8"	938	390	548	342,9	1940	8 x Ø22,4	28,4	298,5	202,7	102,26
300	12"	938	390	548	482,6	1940	12 x Ø 25,4	31,8	431,8	304,80	102,26

<b>Flangia ANSI B16.5 estensione - riduzione / CI 300: 1.4404/316</b>											
Solo per diametro nominale DN 250 /10" (su richiesta)											
Rugosità delle flange (superficie di contatto): Ra 3,2 ... 6,3 µm											
DN		A	B	C	G	L	N	S	LK	U	di
150	6"	938	390	548	317,5	1980	12 x Ø22,4	36,5	269,7	154,2	102,26
200	8"	938	390	548	381,0	1940	12 x Ø 25,4	41,1	330,2	202,7	102,26
300	12"	938	390	548	520,7	1940	16 x Ø 31,7	50,8	450,8	304,80	102,26

<b>Flangia ANSI B16.5 estensione - riduzione / CI 600: 1.4404/316L</b>											
Solo per diametro nominale DN 250 /10" (su richiesta)											
Rugosità delle flange (superficie di contatto): Ra 3,2 ... 6,3 µm											
DN		A	B	C	G	L	N	S	LK	U	di
150	6"	938	390	548	355,6	1980	12 x Ø 28,4	54,2	292,1	154,2	102,26
200	8"	938	390	548	419,1	1940	12 x Ø 31,8	62,0	349,3	202,7	102,26

<b>Flangia JIS B2238 / 10K: 1.4404/316L, Alloy C-22</b>										
Rugosità delle flange (superficie di contatto): Ra 3,2 ... 6,3 µm										
DN	A	B	C	G	L	N	S	LK	U	di
50	424	283	141	155	715	4 x Ø19	16	120	50	26,00
80	505	305	200	185	832	8 x Ø19	18	150	80	40,50
100	571	324	247	210	1128	8 x Ø19	18	175	100	51,20
150	740	362	378	280	1354	8 x Ø23	22	240	150	68,90
250 <sup>1)</sup>	938	390	548	400	1780	12 x Ø25	24	355	250	102,26
<sup>1)</sup> Non disponibile in Alloy										

<b>Flangia JIS B2238 / 20K: 1.4404/316L, Alloy C-22</b>										
Rugosità delle flange (superficie di contatto): Ra 1,6 ... 3,2 mm										
DN	A	B	C	G	L	N	S	LK	U	di
8	341	266	75	95	370	4 x Ø15	14	70	15	5,35
15	341	266	75	95	404	4 x Ø15	14	70	15	8,30
25	341	266	75	125	440	4 x Ø19	16	90	25	12,00
40	376	271	105	140	550	4 x Ø19	18	105	40	17,60
50	424	283	141	155	715	8 x Ø19	18	120	50	26,00
80	505	305	200	200	832	8 x Ø23	22	160	80	40,50
100	571	324	241	225	1128	8 x Ø23	24	185	100	51,20
150	740	362	378	305	1386	12 x Ø25	28	260	150	68,90
250 <sup>1)</sup>	938	390	548	430	1850	12 x Ø27	34	380	250	102,26
<sup>1)</sup> Non disponibile in Alloy										

<b>Flangia JIS B2238 / 40K: 1.4404/316L, Alloy C-22</b>										
Rugosità delle flange (superficie di contatto): Ra 1,6 ... 3,2 mm										
DN	A	B	C	G	L	N	S	LK	U	di
8	341	266	75	115	400	4 x Ø19	20	80	15	5,35
15	341	266	75	115	425	4 x Ø19	20	80	15	8,30
25	341	266	75	130	485	4 x Ø19	22	95	25	12,00
40	376	271	105	160	600	4 x Ø23	24	120	38	17,60
50	424	283	141	165	760	8 x Ø19	26	130	50	26,00
80	505	305	200	210	890	8 x Ø23	32	170	75	40,50
100	571	324	241	250	1168	8 x Ø25	36	205	100	51,20
150	740	362	378	355	1498	12 x Ø33	44	295	150	68,90

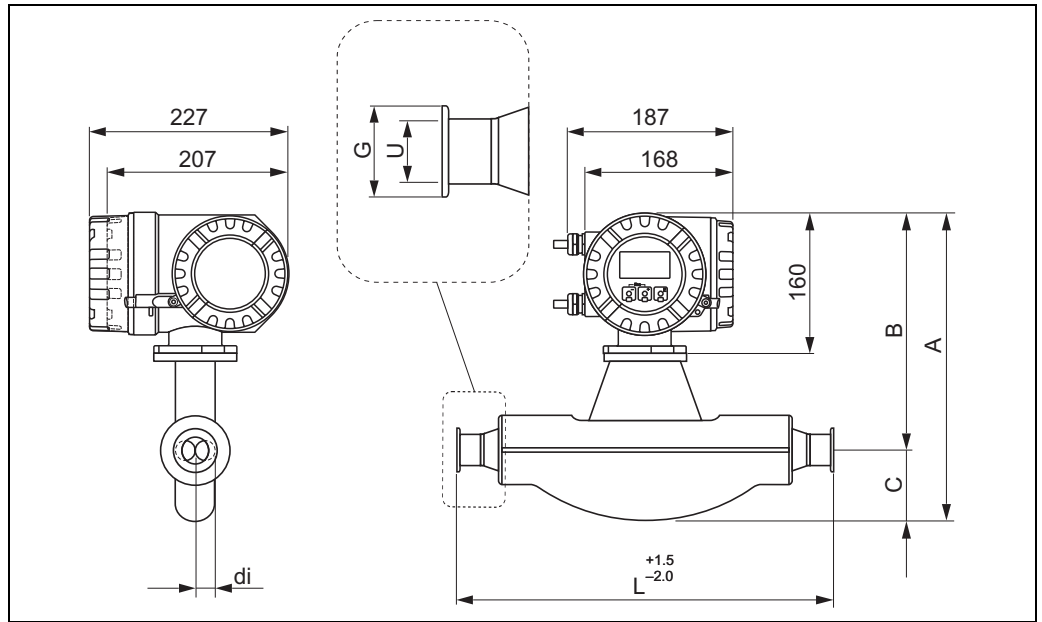
<b>Flangia JIS B2238 / 63K: 1.4404/316L, Alloy C-22</b>										
Rugosità delle flange (superficie di contatto): Ra 1,6 ... 3,2 mm										
DN	A	B	C	G	L	N	S	LK	U	di
8	341	266	75	120	420	4 x Ø19	23	85	12	5,35
15	341	266	75	120	440	4 x Ø19	23	85	12	8,30
25	341	266	75	140	494	4 x Ø23	27	100	22	12,00
40	376	271	105	175	620	4 x Ø25	32	130	35	17,60
50	424	283	141	185	775	8 x Ø23	34	145	48	26,00
80	505	305	200	230	915	8 x Ø25	40	185	73	40,50
100	571	324	247	270	1168	8 x Ø27	44	220	98	51,20
150	740	362	378	365	1528	12 x Ø33	54	305	146	68,90

<b>Flangia JIS estensione/riduzione / 10K: 1.4404/316L, Alloy C-22</b>										
Solo per diametro nominale DN 250 (su richiesta)										
Rugosità delle flange (superficie di contatto): Ra 1,6 ... 3,2 mm										
DN	A	B	C	G	L	N	S	LK	U	di
150	938	390	548	280	1980	8 x Ø23	22	240	150	102,26
200	938	390	548	330	1940	12 x Ø23	22	290	200	102,26
300	938	390	548	445	1940	16 x Ø25	24	400	300	102,26

<b>Flangia JIS estensione/riduzione / 20K: 1.4404/316L, Alloy C-22</b>										
Solo per diametro nominale DN 250 (su richiesta)										
Rugosità delle flange (superficie di contatto): Ra 1,6 ... 3,2 mm										
DN	A	B	C	G	L	N	S	LK	U	di
150	938	390	548	305	1980	12 x Ø25	28	260	150	102,26
200	938	390	548	350	1940	12 x Ø25	30	305	200	102,26
300	938	390	548	480	1940	16 x Ø27	36	430	300	102,26



**Dimensioni, Promass F: Connessioni Tri-Clamp**



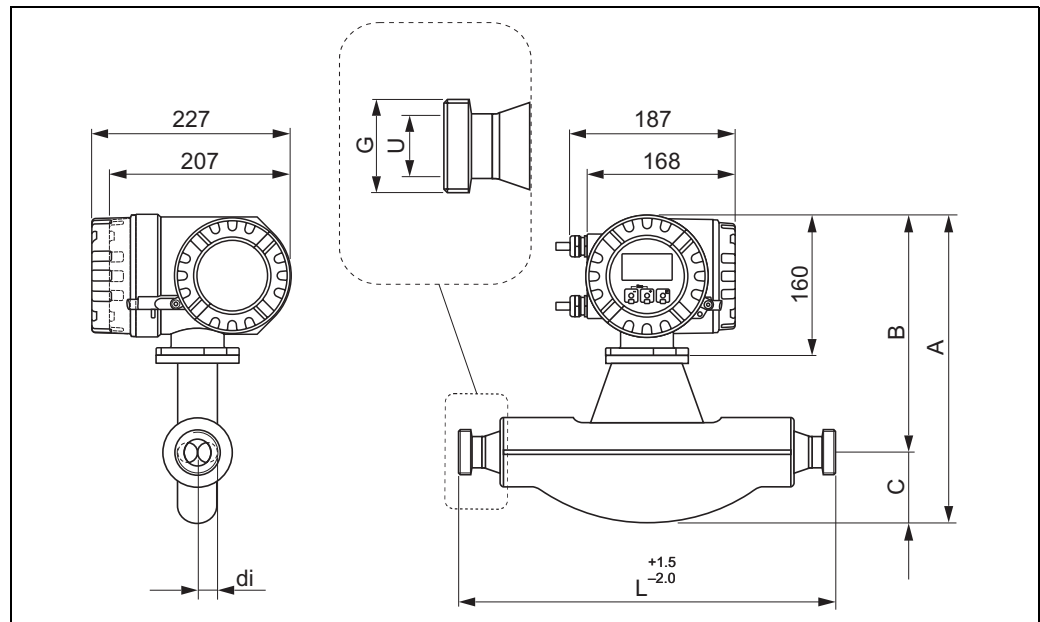
Tri-Clamp: 1.4404/316L								
DN	Tubo	A	B	C	G	L	U	di
8	1"	341	266	75	50,4	367	22,1	5,35
15	1"	341	266	75	50,4	398	22,1	8,30
25	1"	341	266	75	50,4	434	22,1	12,00
40	1 1/2"	376	271	105	50,4	560	34,8	17,60
50	2"	424	283	141	63,9	720	47,5	26,00
80	3"	505	305	200	90,9	900	72,9	40,50
100	4"	571	324	247	118,9	1128	97,4	51,20

Disponibile anche versione 3A (Ra ≤ 0,8µm/150 grit. Opzione: Ra ≤ 0,4 µm/240 grit)

Tri-Clamp 1/2": 1.4404/316L								
DN	Tubo	A	B	C	G	L	U	di
8	1/2"	341	266	75	25,0	367	9,5	5,35
15	1/2"	341	266	75	25,0	398	9,5	8,30

Disponibile anche versione 3A (Ra ≤ 0,8µm/150 grit. Opzione: Ra ≤ 0,4 µm/240 grit)

## Dimensioni, Promass F: Connessioni DIN 11851 (attacco igienico)



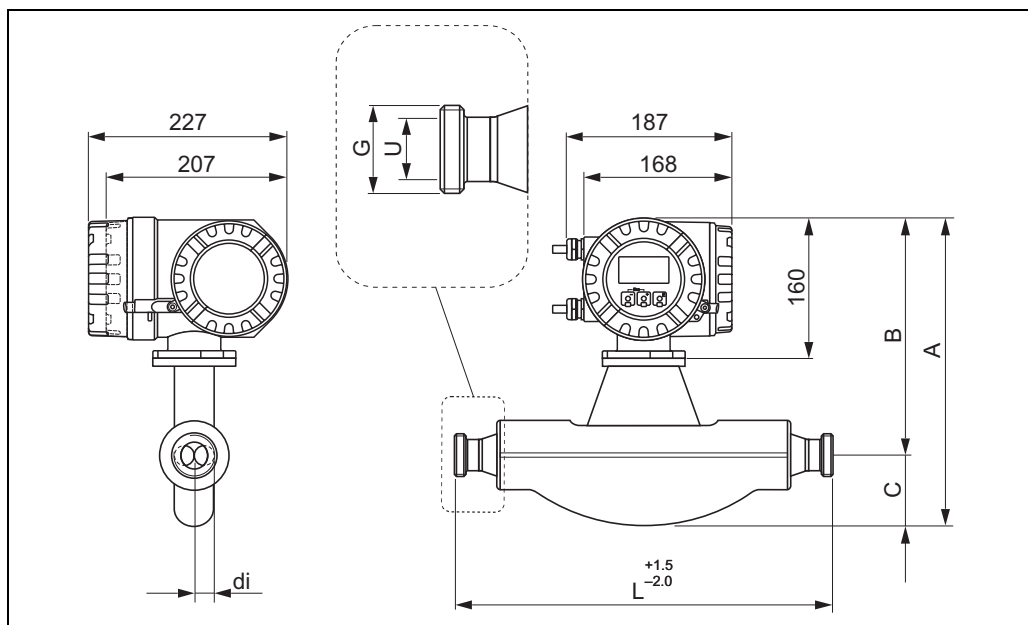
a0002520

## Attacco igienico DIN 11851: 1.4404/316L

DN	A	B	C	G	L	U	di
8	341	266	75	Rd 34 x 1/8"	367	16	5,35
15	341	266	75	Rd 34 x 1/8"	398	16	8,30
25	341	266	75	Rd 52 x 1/6"	434	26	12,00
40	376	271	105	Rd 65 x 1/6"	560	38	17,60
50	424	283	141	Rd 78 x 1/6"	720	50	26,00
80	505	305	200	Rd 110 x 1/4"	900	81	40,50
100	571	324	247	Rd 130 x 1/4"	1128	100	51,20

Disponibile anche versione 3A (Ra ≤ 0,8µm/150 grit.)

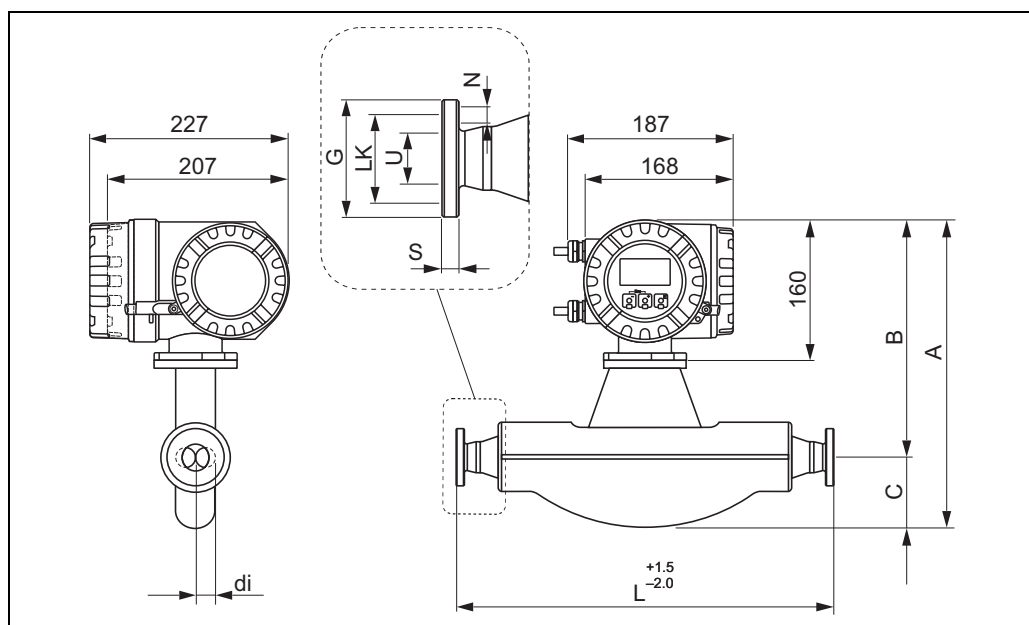
**Dimensioni, Promass F: Connessioni DIN 11864-1 Forma A**



Attacco DIN 11864-1 Forma A: 1.4404/316L							
DN	A	B	C	G	L	U	di
8	341	266	75	Rd 28 x 1/8"	367	10	5,35
15	341	266	75	Rd 34 x 1/8"	398	16	8,30
25	341	266	75	Rd 52 x 1/6"	434	26	12,00
40	376	271	105	Rd 65 x 1/6"	560	38	17,60
50	424	283	141	Rd 78 x 1/6"	720	50	26,00
80	505	305	200	Rd 110 x 1/4"	900	81	40,50
100	571	324	247	Rd 130 x 1/4"	1128	100	51,20

Disponibile anche versione 3A (Ra ≤ 0,8µm/150 grit.)

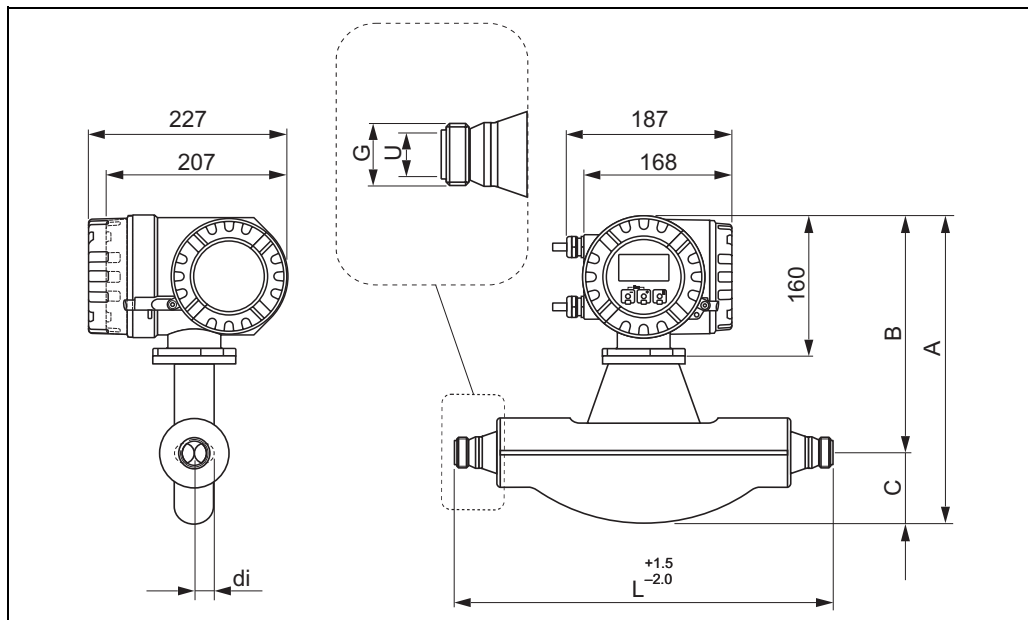
## Dimensioni, Promass F: connessioni flangiate DIN 11864-2 Forma A (flangia piana)



a0002522

Flangia DIN 11864-2 Forma A (flangia piana): 1.4404/316L										
DN	A	B	C	G	L	N	S	LK	U	di
8	341	266	75	54	387	4 x Ø9	10	37	10	5,35
15	341	266	75	59	418	4 x Ø9	10	42	16	8,30
25	341	266	75	70	454	4 x Ø9	10	53	26	12,00
40	376	271	105	82	560	4 x Ø9	10	65	38	17,60
50	424	283	141	94	720	4 x Ø9	10	77	50	26,00
80	505	305	200	133	900	8 x Ø11	12	112	81	40,50
100	571	324	247	159	1128	8 x Ø11	14	137	100	51,20
Disponibile anche versione 3A ( $Ra \leq 0,8 \mu\text{m}/150$ grit. Opzione: $Ra \leq 0,4 \mu\text{m}/240$ grit)										

**Dimensioni, Promass F: Connessioni ISO 2853 (raccordi)**

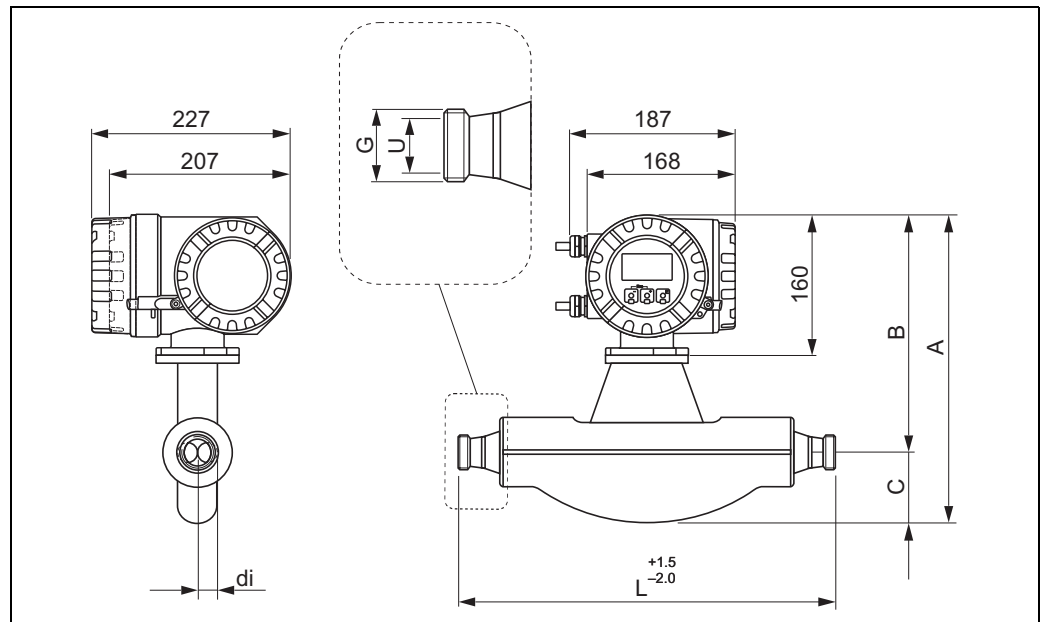


a0002523

Attacco ISO 2853: 1.4404/316L							
DN	A	B	C	G <sub>1)</sub>	L	N	di
8	341	266	75	37,13	367	22,6	5,35
15	341	266	75	37,13	398	22,6	8,30
25	341	266	75	37,13	434	22,6	12,00
40	376	271	105	52,68	560	35,6	17,60
50	424	283	141	64,16	720	48,6	26,00
80	505	305	200	91,19	900	72,9	40,50
100	571	324	247	118,21	1128	97,6	51,20

<sup>1)</sup> Diametro max. della filettatura secondo ISO 2853 Allegato A  
Disponibile anche versione 3A (Ra ≤ 0,8µm/150 grit. Opzione: Ra ≤ 0,4 µm/240 grit)

## Dimensioni, Promass F: Connessioni SMS 1145 (attacco igienico)

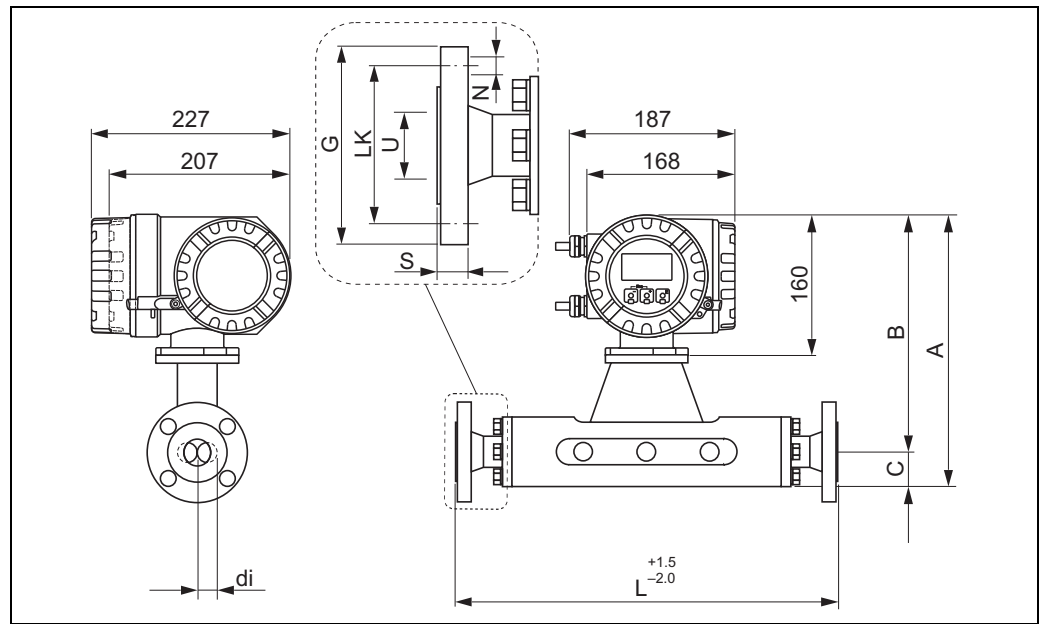


a0002524

Attacco igienico SMS 1145: 1.4404/316L							
DN	A	B	C	G	L	U	di
8	341	266	75	37,13	367	22,6	5,35
15	341	266	75	37,13	398	22,6	8,30
25	341	266	75	37,13	434	22,6	12,00
40	376	271	105	52,68	560	35,6	17,60
50	424	283	141	64,16	720	48,6	26,00
80	505	305	200	91,19	900	72,9	40,50
100	571	324	247	118,21	1128	97,6	51,20

Disponibile anche versione 3A (Ra ≤ 0,8µm/150 grit. Opzione: Ra ≤ 0,4 µm/240 grit)

**Dimensioni, Promass M: Connessioni flangiate EN (DIN), ANSI, JIS**



<b>Flangia EN 1092-1 (DIN 2501) / PN 16: PVDF</b>										
DN	A	B	C	G	L	N	S	LK	U	di
8	301	266	35	95	370	4 x Ø14	16	65	16,1	5,53
15	305	268	37	95	404	4 x Ø14	16	65	16,1	8,55
25	312	272	40	115	440	4 x Ø14	18	85	28,5	11,38
40	332	283	49	150	550	4 x Ø18	18	110	43,1	17,07
50	351	293	58	165	715	4 x Ø18	20	125	54,5	25,60

<b>Flangia EN 1092-1 (DIN 2501 / DIN 2512N <sup>1)</sup>) / PN 40: 1.4404/316L, titanio</b>										
Rugosità delle flange (superficie di contatto): EN 1092-1 Forma B1 (DIN 2526 Forma C), Ra 6,3 ... 12,5 µm										
DN	A	B	C	G	L	N	S	LK	U	di
8	301	266	35	95	370	4 x Ø14	16	65	17,3	5,53
15	305	268	37	95	404	4 x Ø14	16	65	17,3	8,55
25	312	272	40	115	440	4 x Ø14	18	85	28,5	11,38
40	332	283	49	150	550	4 x Ø18	18	110	43,1	17,07
50	351	293	58	165	715	4 x Ø18	20	125	54,5	25,60
80	385	309	76	200	840	8 x Ø18	24	160	82,5	38,46

<sup>1)</sup> Disponibile flangia con ghiera secondo EN 1092-1 Forma D (DIN 2512N)

<b>Flangia EN 1092-1 (DIN 2501) / PN 40 (con flange DN 25): 1.4404/316L</b>										
Rugosità delle flange (superficie di contatto): EN 1092-1 Forma B1 (DIN 2526 Forma C), Ra 6,3 ... 12,5 mm										
DN	A	B	C	G	L	N	S	LK	U	di
8	301	266	35	115	440	4 x Ø14	18	85	28,5	5,53
15	305	268	37	115	440	4 x Ø14	18	85	28,5	8,55

<b>Flangia EN 1092-1 (DIN 2501 / DIN 2512N<sup>1)</sup>) / PN 63:</b> 1.4404/316L, titanio										
Rugosità delle flange (superficie di contatto): EN 1092-1 Forma B2 (DIN 2526 Forma E), Ra 1,6 ... 3,2 µm										
DN	A	B	C	G	L	N	S	LK	U	di
50	351	293	58	180	724	4 x Ø22	26	135	54,5	25,60
80	385	309	76	215	875	8 x Ø22	28	170	81,7	38,46

<sup>1)</sup> Disponibile flangia con ghiera secondo EN 1092-1 Forma D (DIN 2512N)

<b>Flangia EN 1092-1 (DIN 2501 / DIN 2512N<sup>1)</sup>) / PN 100:</b> 1.4404/316L, titanio										
Rugosità delle flange (superficie di contatto): EN 1092-1 Forma B2 (DIN 2526 Forma E), Ra 1,6 ... 3,2 µm										
DN	A	B	C	G	L	N	S	LK	U	di
8	301	266	35	95	400	4 x Ø14	20	65	17,3	5,53
15	305	268	37	95	420	4 x Ø14	20	65	17,3	8,55
25	312	272	40	115	470	4 x Ø14	24	85	28,5	11,38
40	332	283	49	150	590	4 x Ø18	26	110	43,1	17,07
50	351	293	58	165	740	4 x Ø18	28	125	54,5	25,60
80	385	309	76	230	885	8 x Ø26	32	180	80,9	38,46

<sup>1)</sup> Disponibile flangia con ghiera secondo EN 1092-1 Forma D (DIN 2512N)

<b>Flangia ANSI B16.5 / CI 150:</b> 1.4404/316L, titanio											
Rugosità delle flange (superficie di contatto): Ra 3,2 ... 6,3 µm											
DN		A	B	C	G	L	N	S	LK	U	di
8	3/8"	301	266	35	88,9	370	4 x Ø15,7	11,2	60,5	15,7	5,53
15	1/2"	305	268	37	88,9	404	4 x Ø15,7	11,2	60,5	15,7	8,55
25	1"	312	272	40	108,0	440	4 x Ø15,7	14,2	79,2	26,7	11,38
40	1 1/2"	332	283	49	127,0	550	4 x Ø15,7	17,5	98,6	40,9	17,07
50	2"	351	293	58	152,4	715	4 x Ø19,1	19,1	120,7	52,6	25,60
80	3"	385	309	76	190,5	840	4 x Ø19,1	23,9	152,4	78,0	38,46

<b>Flangia ANSI B16.5 / CI 150: PVDF</b>											
DN		A	B	C	G	L	N	S	LK	U	di
8	3/8"	301	266	35	88,9	370	4 x Ø15,7	16	60,5	15,7	5,53
15	1/2"	305	268	37	88,9	404	4 x Ø15,7	16	60,5	15,7	8,55
25	1"	312	272	40	108,0	440	4 x Ø15,7	18	79,2	26,7	11,38
40	1 1/2"	332	283	49	127,0	550	4 x Ø15,7	21	98,6	40,9	17,07
50	2"	351	293	58	152,4	715	4 x Ø19,1	28	120,7	52,6	25,60



<b>Flangia ANSI B16.5 / CI 300:</b> 1.4404/316L, titanio											
Rugosità delle flange (superficie di contatto): Ra 3,2 ... 6,3 µm											
DN		A	B	C	G	L	N	S	LK	U	di
8	3/8"	301	266	35	95,2	370	4 x Ø15,7	14,2	66,5	15,7	5,53
15	1/2"	305	268	37	95,2	404	4 x Ø15,7	14,2	66,5	15,7	8,55
25	1"	312	272	40	123,9	440	4 x Ø19,0	17,5	88,9	26,7	11,38
40	1 1/2"	332	283	49	155,4	550	4 x Ø22,3	20,6	114,3	40,9	17,07
50	2"	351	293	58	165,1	715	8 x Ø19,0	22,3	127,0	52,6	25,60
80	3"	385	309	76	209,5	840	8 x Ø22,3	28,4	168,1	78,0	38,46

<b>Flangia ANSI B16.5 / CI 600:</b> 1.4404/316L, titanio											
Rugosità delle flange (superficie di contatto): Ra 3,2 ... 6,3 µm											
DN		A	B	C	G	L	N	S	LK	U	di
8	3/8"	301	266	35	95,3	400	4 x Ø15,7	20,6	66,5	13,8	5,53
15	1/2"	305	268	37	95,3	420	4 x Ø15,7	20,6	66,5	13,8	8,55
25	1"	312	272	40	124,0	490	4 x Ø19,1	23,6	88,9	24,4	11,38
40	1 1/2"	332	283	49	155,4	600	4 x Ø22,4	28,7	114,3	38,1	17,07
50	2"	351	293	58	165,1	742	8 x Ø19,1	31,8	127,0	49,3	25,60
80	3"	385	309	76	209,6	900	8 x Ø22,4	38,2	168,1	73,7	38,46

<b>Flangia JIS B2238 / 10K:</b> 1.4404/316L, titanio											
Rugosità delle flange (superficie di contatto): Ra 3,2 ... 6,3 µm											
DN		A	B	C	G	L	N	S	LK	U	di
50		351	293	49,25	155	715	4 x Ø19	16	120	50	25,60
80		385	309	58	185	832	8 x Ø19	18	150	80	38,46

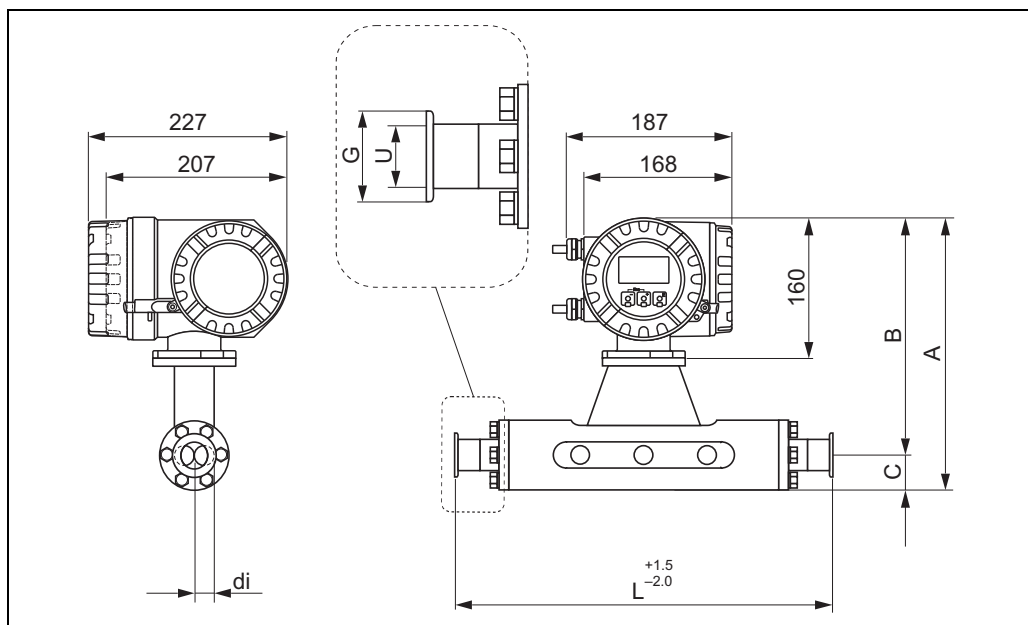
<b>Flangia JIS B2238 / 10K:</b> 1.4404/316L, PVDF											
DN		A	B	C	G	L	N	S	LK	U	di
8		301	266	35	95	370	4 x Ø15	16	70	15	5,53
15		305	268	37	95	404	4 x Ø15	16	70	15	8,55
25		312	272	40	125	440	4 x Ø19	18	90	25	11,38
40		332	283	49	140	550	4 x Ø19	21	105	40	17,07
50		351	293	58	155	715	4 x Ø19	22	120	50	25,60

<b>Flangia JIS B2238 / 20K: 1.4404/316L, titanio</b>										
Rugosità delle flange (superficie di contatto): Ra 3,2 ... 6,3 µm										
DN	A	B	C	G	L	N	S	LK	U	di
8	301	266	35	95	370	4 x Ø15	16	70	15	5,53
15	305	268	37	95	404	4 x Ø15	16	70	15	8,55
25	312	272	40	125	440	4 x Ø19	18	90	25	11,38
40	332	283	49	140	550	4 x Ø19	21	105	40	17,07
50	351	293	58	155	715	4 x Ø19	22	120	50	25,60
80	385	309	76	200	832	8 x Ø23	22	160	80	38,46

<b>Flangia JIS B2238 / 40K: 1.4404/316L, titanio</b>										
Rugosità delle flange (superficie di contatto): Ra 3,2 ... 6,3 µm										
DN	A	B	C	G	L	N	S	LK	U	di
8	301	266	35	115	400	4 x Ø19	20	80	15	5,53
15	305	268	37	115	425	4 x Ø19	20	80	15	8,55
25	312	272	40	130	485	4 x Ø19	22	95	25	11,38
40	332	283	49	160	600	4 x Ø23	24	120	38	17,07
50	351	293	58	165	760	8 x Ø19	26	130	50	25,60
80	385	309	76	210	890	8 x Ø23	32	170	75	38,46

<b>Flangia JIS B2238 / 63K: 1.4404/316L, titanio</b>										
Rugosità delle flange (superficie di contatto): Ra 3,2 ... 6,3 µm										
DN	A	B	C	G	L	N	S	LK	U	di
8	301	266	35	120	420	4 x Ø19	23	85	12	5,53
15	305	268	37	120	440	4 x Ø19	23	85	12	8,55
25	312	272	40	140	494	4 x Ø23	27	100	22	11,38
40	332	283	49	175	620	4 x Ø25	32	130	35	17,07
50	351	293	58	185	775	8 x Ø23	34	145	48	25,60
80	385	309	76	230	915	8 x Ø25	40	185	73	38,46

**Dimensioni, Promass M: Connessioni Tri-Clamp**



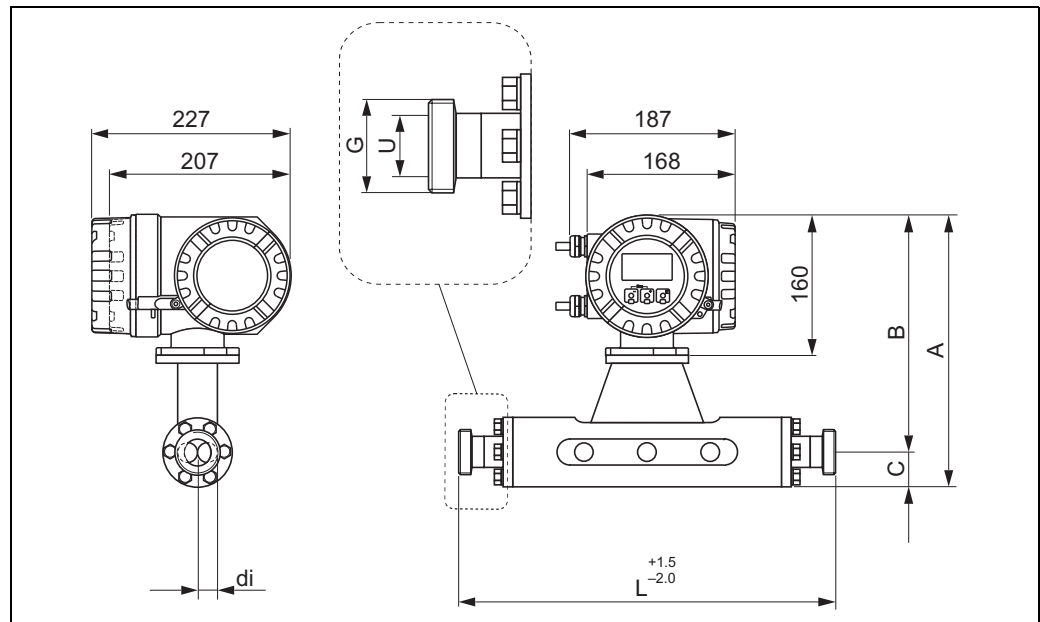
Tri-Clamp: 1.4404/316L								
DN	Tubo	A	B	C	G	L	U	di
8	1"	301	266	35	50,4	367	22,1	5,53
15	1"	305	268	37	50,4	398	22,1	8,55
25	1"	312	272	40	50,4	434	22,1	11,38
40	1 1/2"	332	283	49	50,4	560	34,8	17,07
50	2"	351	293	58	63,9	720	47,5	25,60
80	3"	385	309	76	90,9	801	72,9	38,46

Disponibile anche versione 3A (Ra ≤ 0,8µm/150 grit.)

Tri-Clamp 1/2": 1.4404/316L								
DN	Tubo	A	B	C	G	L	U	di
8	1/2"	301	266	35	25,0	367	9,5	5,53
15	1/2"	305	268	37	25,0	398	9,5	8,55

Disponibile anche versione 3A (Ra ≤ 0,8µm/150 grit.)

## Dimensioni, Promass M: Connessioni DIN 11851 (attacco igienico)



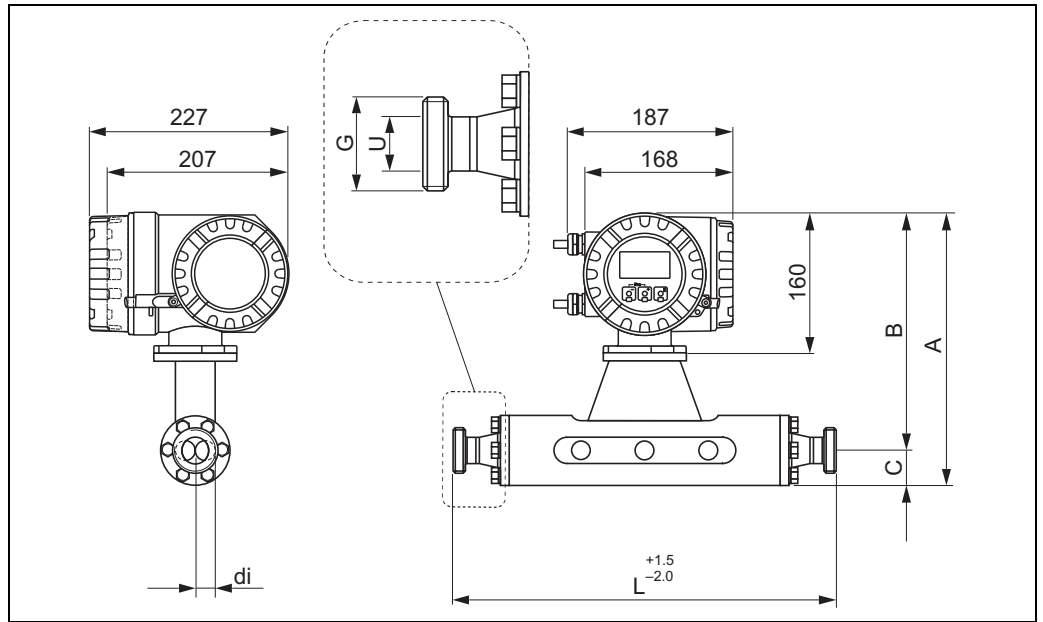
a0002527

## Attacco igienico DIN 11851: 1.4404/316L

DN	A	B	C	G	L	U	di
8	301	266	35	Rd 34 x 1/8"	367	16	5,53
15	305	268	37	Rd 34 x 1/8"	398	16	8,55
25	312	272	40	Rd 52 x 1/6"	434	26	11,38
40	332	283	49	Rd 65 x 1/6"	560	38	17,07
50	351	293	58	Rd 78 x 1/6"	720	50	25,60
80	385	309	76	Rd 110 x 1/4"	815	81	38,46

Disponibile anche versione 3A (Ra ≤ 0,8µm/150 grit.)

**Dimensioni, Promass M: Connessioni DIN 11864-1 Forma A (raccordi)**



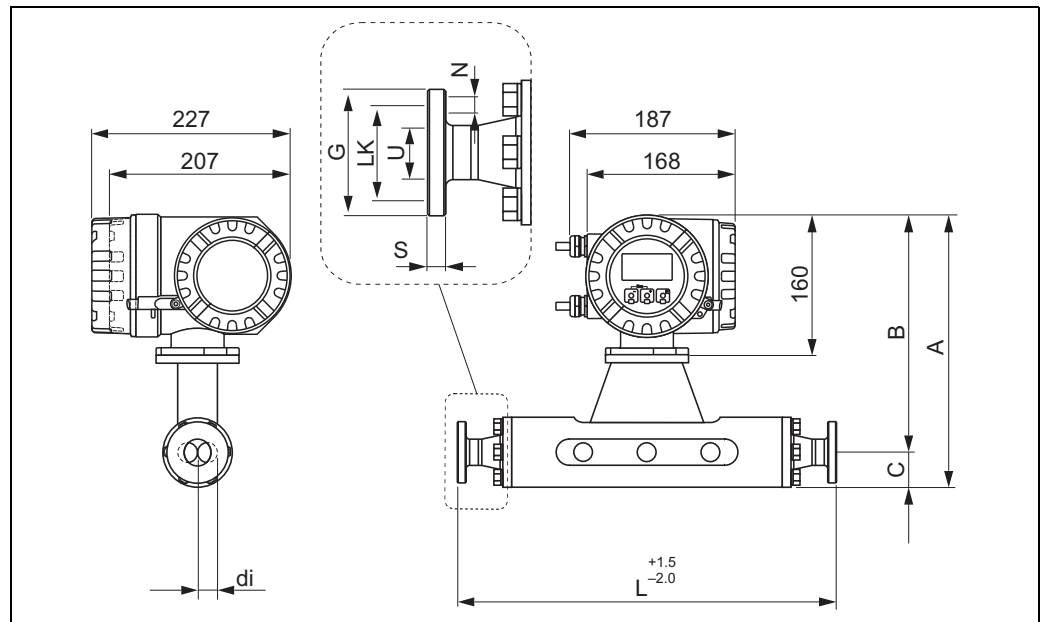
a0002528

**Attacco DIN 11864-1 Forma A: 1.4404/316L**

DN	A	B	C	G	L	U	di
8	301	266	35	Rd 28 x 1/8"	367	10	5,53
15	305	268	37	Rd 34 x 1/8"	398	16	8,55
25	312	272	40	Rd 52 x 1/6"	434	26	11,38
40	332	283	49	Rd 65 x 1/6"	560	38	17,07
50	351	293	58	Rd 78 x 1/6"	720	50	25,60
80	385	309	76	Rd 110 x 1/4"	815	81	38,46

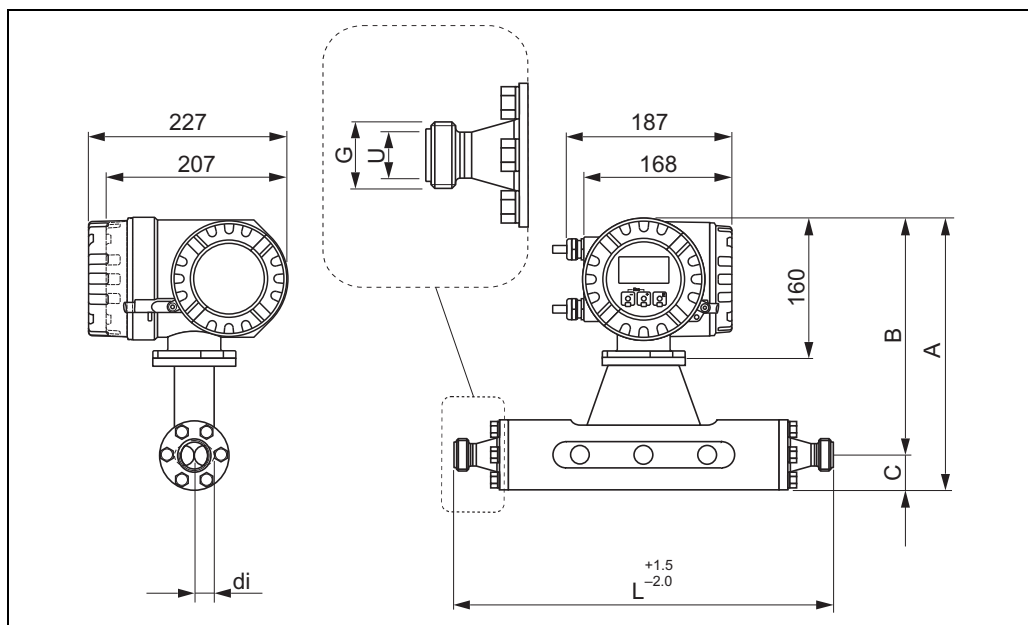
Disponibile anche versione 3A (Ra ≤ 0,8µm/150 grit.)

**Dimensioni, Promass M: Connessioni flangiate DIN 11864-2 Forma A (flangia piana)**



Flangia DIN 11864-2 Forma A (flangia piana): 1.4404/316L										
DN	A	B	C	G	L	N	S	LK	U	di
8	301	266	35	54	367	4 x Ø9	10	37	10	5,53
15	305	268	37	59	398	4 x Ø9	10	42	16	8,55
25	312	272	40	70	434	4 x Ø9	10	53	26	11,38
40	332	283	49	82	560	4 x Ø9	10	65	38	17,07
50	351	293	58	94	720	4 x Ø9	10	77	50	25,60
80	385	309	76	133	815	8 x Ø11	12	112	81	38,46
Disponibile anche versione 3A (Ra ≤ 0,8µm/150 grit.)										

**Dimensioni, Promass M: Connessioni ISO 2853 (raccordi)**

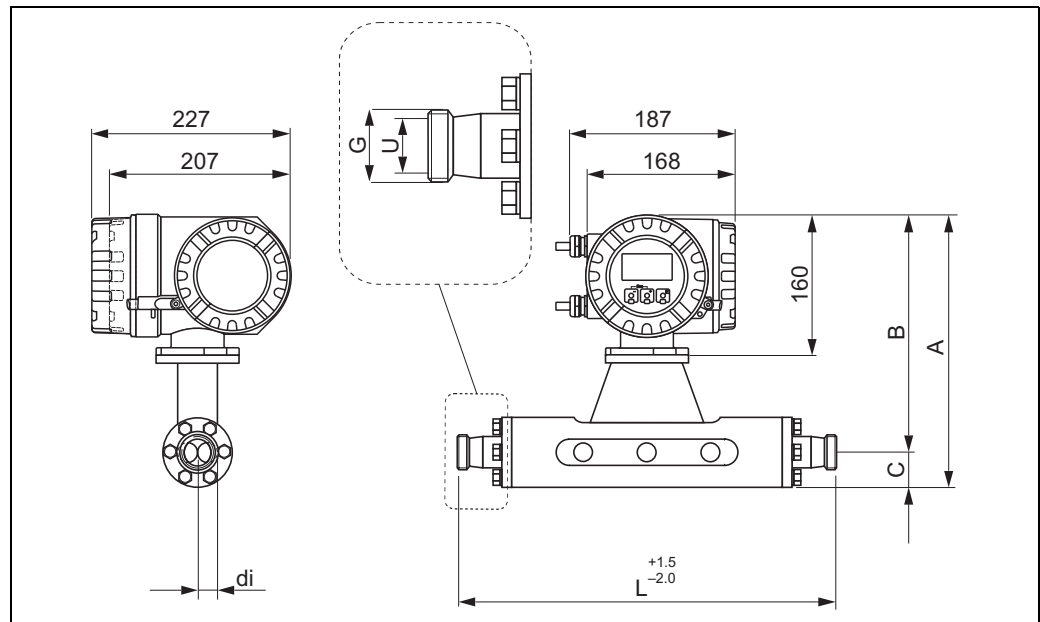


a0002530

Attacco ISO 2853: 1.4404/316L							
DN	A	B	C	G <sub>1)</sub>	L	N	di
8	301	266	35	37,13	367	22,6	5,53
15	305	268	37	37,13	398	22,6	8,55
25	312	272	40	37,13	434	22,6	11,38
40	332	283	49	52,68	560	35,6	17,07
50	351	293	58	64,16	720	48,6	25,60
80	385	309	76	91,19	815	72,9	38,46

<sup>1)</sup> Diametro max. della filettatura secondo ISO 2853 Allegato A  
Disponibile anche versione 3A (Ra ≤ 0,8µm/150 grit.)

## Dimensioni, Promass M: Connessioni SMS 1145 (attacco igienico)



a0002531

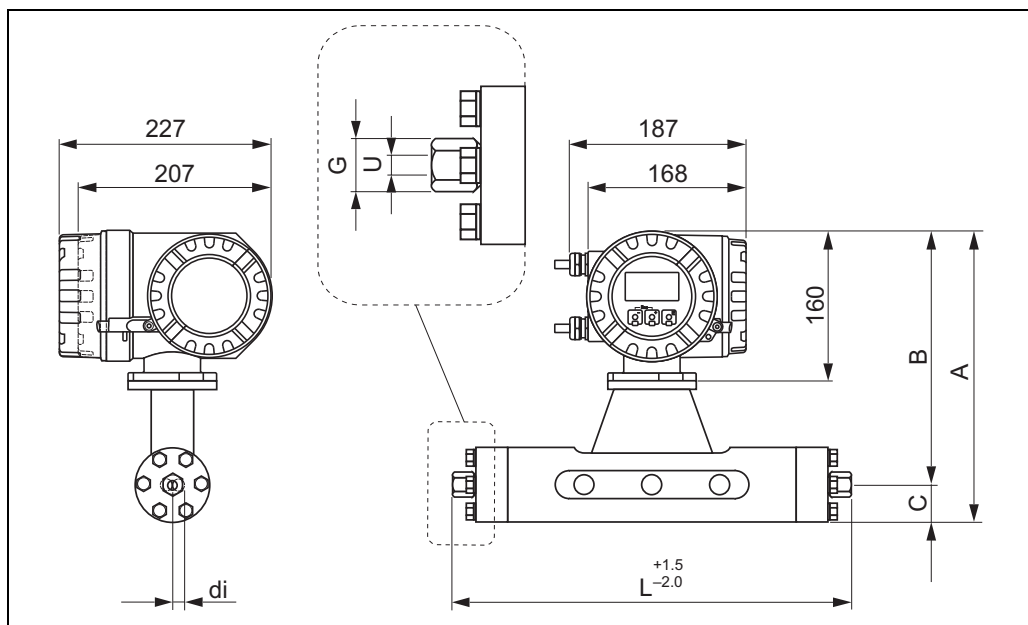
## Attacco igienico SMS 1145: 1.4404/316L

DN	A	B	C	G	L	U	di
8	301	266	35	Rd 40 x 1/6"	367	22,5	5,53
15	305	268	37	Rd 40 x 1/6"	398	22,5	8,55
25	312	272	40	Rd 40 x 1/6"	434	22,5	11,38
40	332	283	49	Rd 40 x 1/6"	560	35,5	17,07
50	351	293	58	Rd 70 x 1/6"	720	48,5	25,60
80	385	309	76	Rd 98 x 1/6"	792	72,0	38,46

Disponibile anche versione 3A (Ra ≤ 0,8µm/150 grit.)



**Dimensioni, Promass M (alta pressione): Connessioni NPT 1/2", NPT 3/8" e G 3/8"**



**1/2" NPT: 1.4404/316L**

DN	A	B	C	G	L	U	di
8	301	266	35	SW 1 1/16"	370	10,2	4,93
15	305	268	37	SW 1 1/16"	400	10,2	7,75
25	312	272	40	SW 1 1/16"	444	10,2	10,20

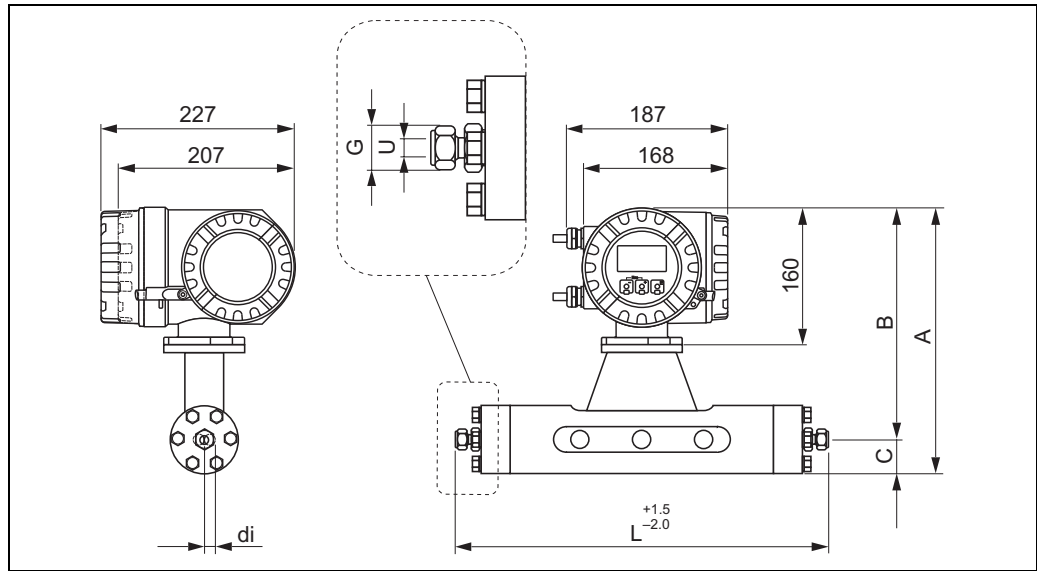
**3/8" NPT: 1.4404/316L**

DN	A	B	C	G	L	U	di
8	301	266	35	SW 1 5/16"	355,8	10,2	4,93
15	305	268	37	SW 1 5/16"	385,8	10,2	7,75
25	312	272	40	SW 1 5/16"	429,8	10,2	10,20

**G 3/8": 1.4404/316L**

DN	A	B	C	G	L	U	di
8	301	266	35	SW 24	355,8	10,2	4,93
15	305	268	37	SW 24	385,8	10,2	7,75
25	312	272	40	SW 24	429,8	10,2	10,20

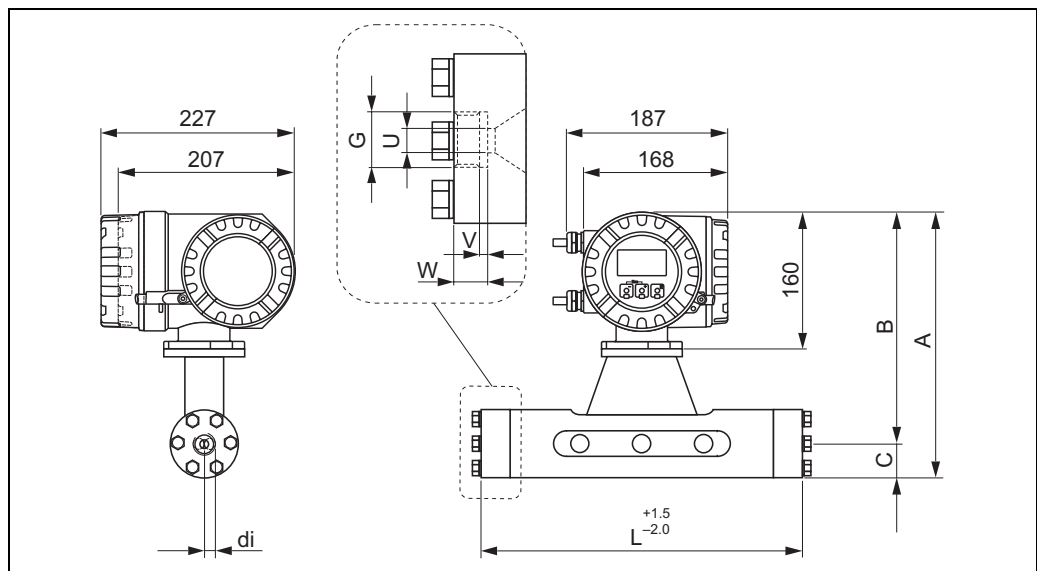
**Dimensioni, Promass M (alta pressione): Connessione SWAGELOCK 1/2"**



a0002533

1/2" SWAGELOK: 1.4404/316L							
DN	A	B	C	G	L	U	di
8	301	266	35	7/8"	366,4	10,2	4,93
15	305	268	37	7/8"	396,4	10,2	7,75
25	312	272	40	7/8"	440,4	10,2	10,20

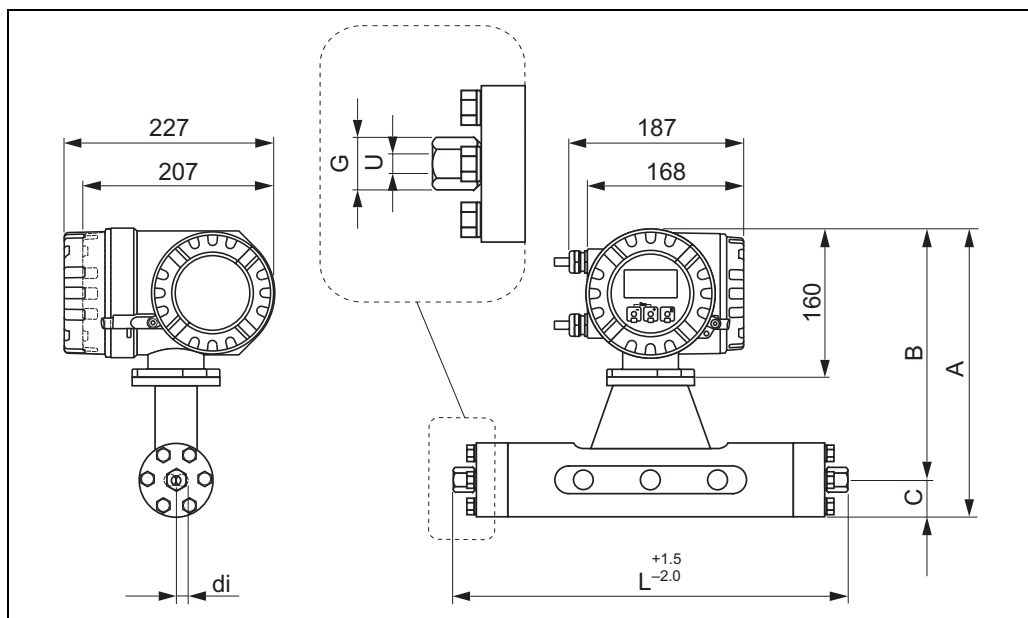
**Dimensioni, Promass M (alta pressione): Connettore con filettatura interna 7/8-14UNF**



a0002534

Filettatura interna 7/8-14UNF: 1.4404/316L									
DN	A	B	C	G	L	U	V	W	di
8	301	266	35	7/8-14UNF	304	10,2	3	14	4,93
15	305	268	37	7/8-14UNF	334	10,2	3	14	7,75
25	312	272	40	7/8-14UNF	378	10,2	3	14	10,20

**Dimensioni, Promass M: Senza connessioni al processo**



a0002532

DN	L	J	K	M	b <sub>max.</sub>	b <sub>min.</sub>
8	256	27	54	6 x M 8	12	10
8 <sup>1)</sup>	256	27	54	6 x M 8	12	10
15	286	35	56	6 x M 8	12	10
15 <sup>1)</sup>	286	35	56	6 x M 8	12	10
25	310	40	62	6 x M 8	12	10
25 <sup>1)</sup>	310	40	62	6 x M 8	12	10
40	410	53	80	8 x M 10	15	13
50	544	73	94	8 x M 10	15	13
80	644	102	128	12 x M 12	18	15

<sup>1)</sup> Versione per alta pressione; filettatura consentita: A4 - 80; lubrificante Molycote P37

DN	Coppia di serraggio	Filettatura lubrificata	O-ring	
	Nm	si/no	Spessore	Diam. interno Ø
8	30,0	no	2,62	21,89
8 <sup>1)</sup>	19,3	si	2,62	21,89
15	30,0	no	2,62	29,82
15 <sup>1)</sup>	19,3	si	2,62	29,82
25	30,0	no	2,62	34,60
25 <sup>1)</sup>	19,3	si	2,62	34,60
40	60,0	no	2,62	47,30
50	60,0	si	2,62	67,95
80	100,0	si	3,53	94,84

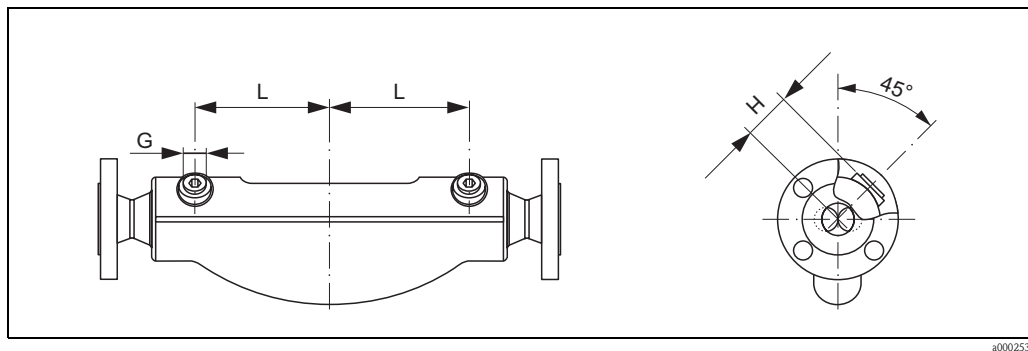
<sup>1)</sup> Versione per alta pressione; filettatura consentita: A4 - 80; lubrificante Molycote P37

**Attacchi di pressurizzazione / connessioni di monitoraggio pressione del contenitore**

Pericolo!

Il tubo di contenimento secondario viene riempito con Azoto secco (N<sub>2</sub>). Non aprire gli attacchi di monitoraggio a meno che il tubo di contenimento possa essere immediatamente riempito con un gas inerte secco. Per le operazioni di carico utilizzare solo bassa pressione. Pressione massima: 5 bar.

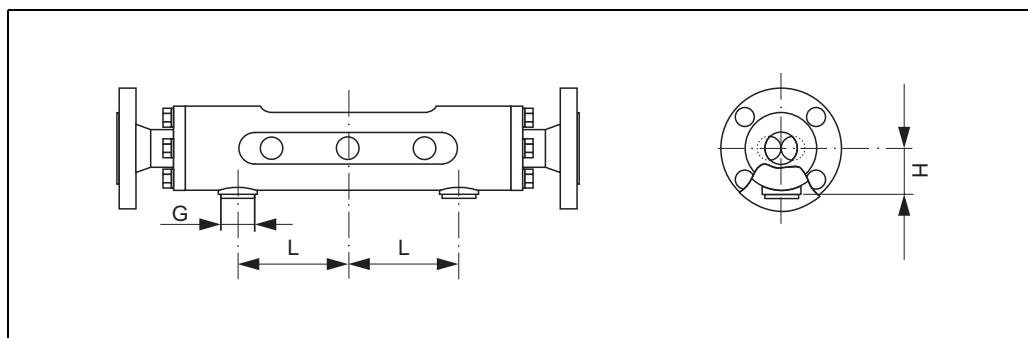
Dimensioni, Promass F:



a0002537

DN	L	H	G
8	108	62	1/2" NPT
15	110	62	1/2" NPT
25	130	62	1/2" NPT
40	155	67	1/2" NPT
50	226	79	1/2" NPT
80	280	101	1/2" NPT
100	342	115	1/2" NPT
150	440	121	1/2" NPT

Dimensioni del Promass M:



a0002536

DN	L	H	G
8	85	44,0	1/2" NPT
15	100	46,5	1/2" NPT
25	110	50,0	1/2" NPT
40	155	59,0	1/2" NPT
50	210	67,5	1/2" NPT
80	210	81,5	1/2" NPT

**Peso**

- Versione compatta: vedere tabella sottostante
- Versione remota:
  - Sensore: vedere tabella sottostante
  - Custodia per montaggio a parete: 5 kg

Promass F / DN	8	15	25	40	50	80	100	150	250 *
Versione compatta	11	12	14	19	30	55	96	154	400
Versione remota:	9	10	12	17	28	53	94	152	398
* Con flange 10" ANSI Cl 300									

Promass M / DN	8	15	25	40	50	80
Versione compatta	11	12	15	24	41	67
Versione remota:	9	10	13	22	39	65

Peso in [kg].

Tutti i valori (peso) si riferiscono a strumenti con flange EN/DIN PN 40.

**Materiale**

**Custodia del trasmettitore:**

- Custodia compatta: acciaio inox 1.4301/304
- Custodia compatta: alluminio pressofuso verniciato a polvere
- Custodia per montaggio a parete: alluminio pressofuso verniciato a polvere
- Custodia da campo separata: alluminio pressofuso verniciato a polvere

**Custodia del sensore / tubo di contenimento:**

Promass F:

Superficie esterna resistente ad acidi e alcali

DN 8 ... 50: acciaio inox 1.4301/304

DN 80 ... 250: acciaio inox 1.4301/304 e 1.4308/304L

Promass M:

Superficie esterna resistente ad acidi e alcali

DN 8 ... 50: acciaio, nichelato chimicamente

DN 80: acciaio inox

**Custodia di connessione, sensore (versione separata):**

- Acciaio inox 1.4301/304 (standard)
- Strato di rivestimento in alluminio pressofuso, verniciata a polveri (versione per alta temperatura e versione per riscaldamento)

**Connessioni al processo**

Promass F:

- Flange EN 1092-1 (DIN 2501) / ANSI B16.5 / JIS B2238 → acciaio inox 1.4404/316L
- Flange EN 1092-1 (DIN 2501) / ANSI B16.5 / JIS B2238 → Alloy C-22 2.4602/N 06022
- Flangia DIN 11864-2 Forma A (flangia piana) → acciaio inox 1.4404/316L
- Attacco igienico DIN 11851 / SMS 1145 → acciaio inox 1.4404/316L
- Manicotti ISO 2853 / DIN 11864-1 → acciaio inox 1.4404/316L
- Tri-Clamp (tubi OD) → acciaio inox 1.4404/316L

**Promass M:**

- Flange EN 1092-1 (DIN 2501) / ANSI B16.5 / JIS B2238 → acciaio inox 1.4404/316L, titanio grado 2
- Flangia DIN 11864-2 Forma A (flangia piana) → acciaio inox 1.4404/316L
- Connessione in PVDF secondo DIN / ANSI / JIS
- Attacco igienico DIN 11851 / SMS 1145 → acciaio inox 1.4404/316L
- Manicotti ISO 2853 / DIN 11864-1 → acciaio inox 1.4404/316L
- Tri-Clamp (tubi OD) → acciaio inox 1.4404/316L

**Promass M (versione per alta pressione):**

- Connettore → acciaio inox 1.4404/316L
- Raccordi → acciaio inox 1.4401/316

**Tubo (tubi) di misura:****Promass F:**

- DN 8 ... 100: acciaio inox 1.4539/904L
- DN 150: acciaio inox 1.4404/316L
- DN 250: acciaio inox 1.4404/316L; manifold: CF3M
- DN 8 ... 150: Alloy C-22 2.4602/N 06022

**Promass M:**

- DN 8 ... 50: grado del titanio
- DN 80: titanio grado 2

**Promass M (versione per alta pressione):**

- Titanio grado 9

**Guarnizioni:****Promass F:**

Connessioni al processo a saldare senza guarnizioni interne

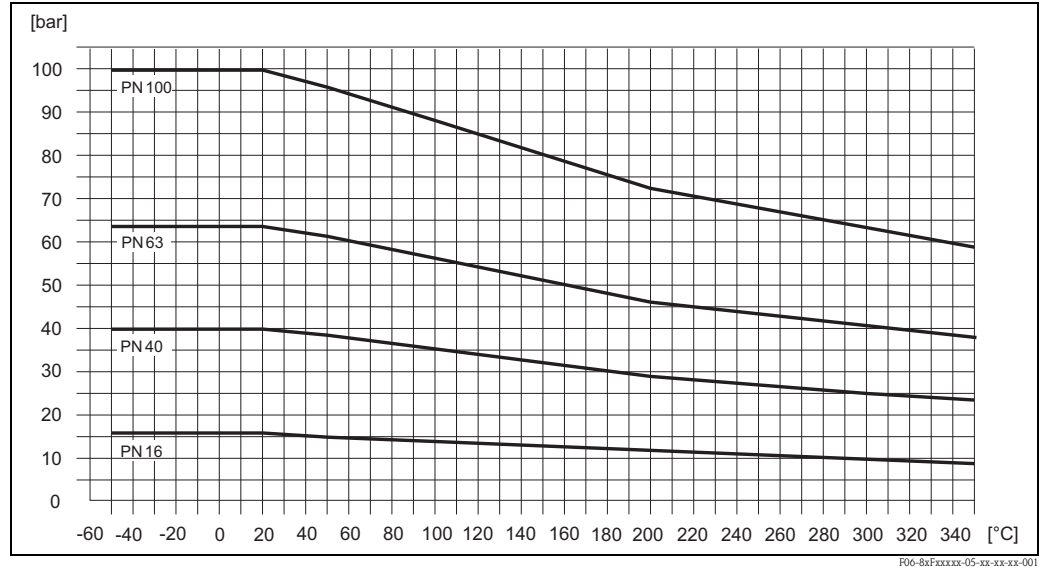
**Promass M:**

Viton, EPDM, silicio, Kalrez, rivestimento in FEP (non per applicazioni gas)

Curve di carico dei materiali

**Promass F: Connessione flangiata secondo EN 1092-1 (DIN 2501)**

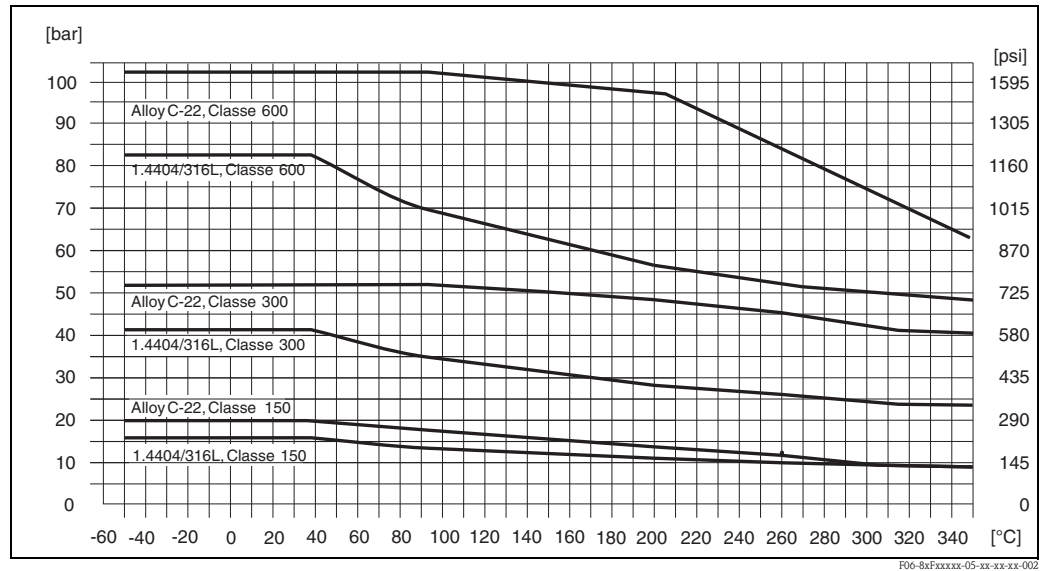
Materiale flangia: 1.4404/316L, Alloy C-22



I valori indicati per il campo di temperatura da 200 °C a 350 °C sono validi solo in caso di versione per alta temperatura. (La versione per le alte temperature non è disponibile per il Promass 84)

**Promass F: Connessione flangiata secondo ANSI B16.5**

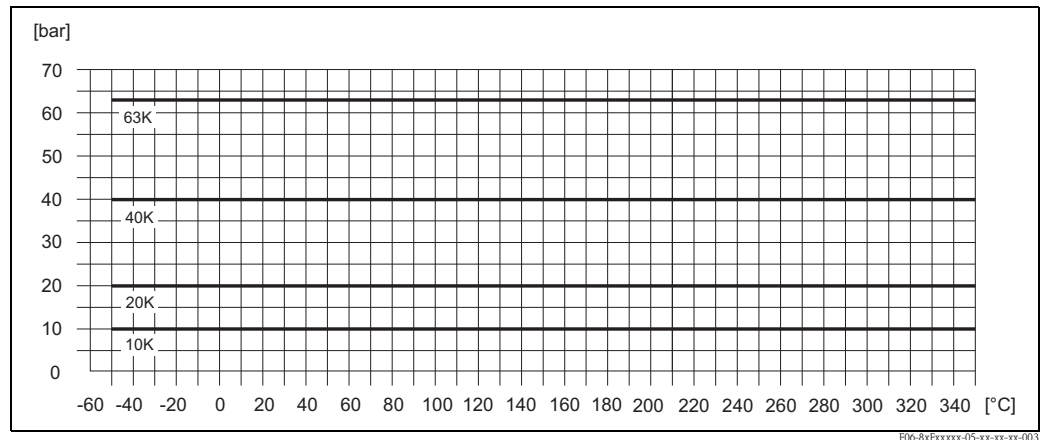
Materiale flangia: 1.4404/316L, Alloy C-22



I valori indicati per il campo di temperatura da 200 °C a 350 °C sono validi solo in caso di versione per alta temperatura. (La versione per le alte temperature non è disponibile per il Promass 84)

**Promass F: Connessione flangiata secondo JIS B2238**

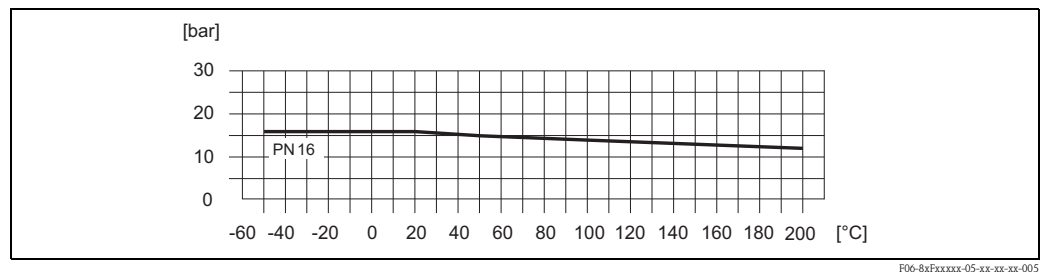
Materiale flangia: 1.4404/316L, Alloy C-22



I valori indicati per il campo di temperatura da 200 °C a 350 °C sono validi solo in caso di versione per alta temperatura. (La versione per le alte temperature non è disponibile per il Promass 84)

**Promass F: Attacco igienico secondo DIN 11851 / SMS 1145**

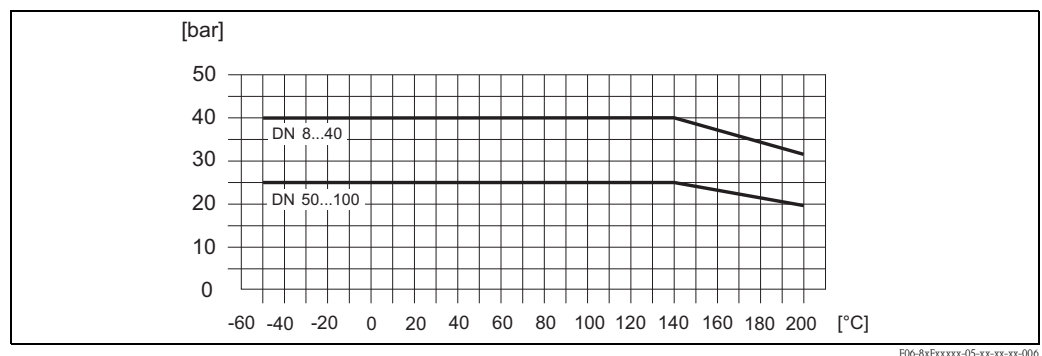
Materiale attacco: 1.4404/316L

**Promass F: Connessione al processo Tri-Clamp**

Il limite di pressione viene definito esclusivamente dalle caratteristiche del materiale del clamp esterno utilizzato. Questo clamp non è incluso nella fornitura.

**Promass F: Raccordo secondo DIN 11864-1**

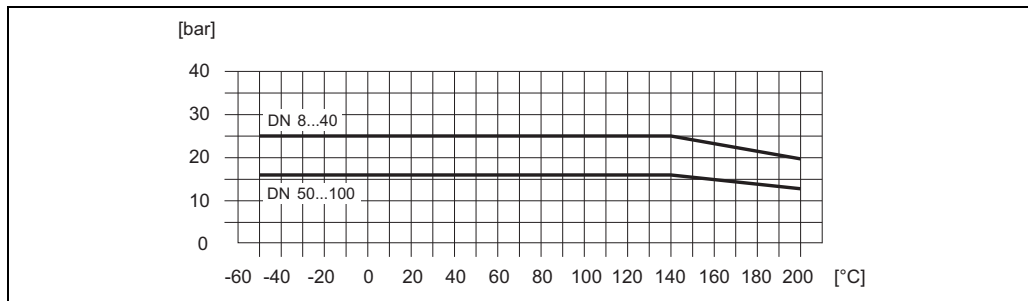
Materiale attacco: 1.4404/316L





**Promass F: Connessione flangiata secondo DIN 11864-2 Forma A (flangia piana)**

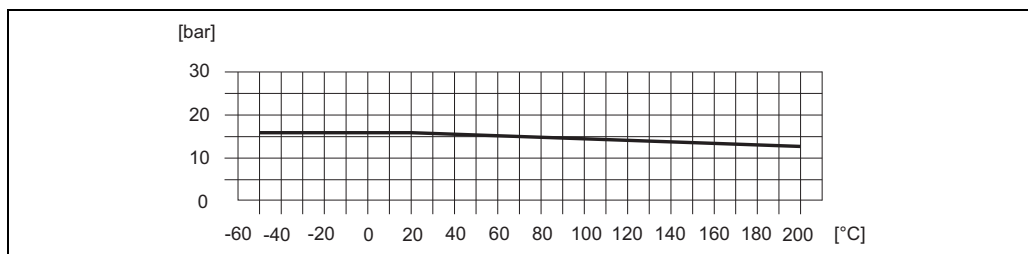
Materiale flangia: 1.4404/316L



F06-8xFxxxx-05-xx-xx-xx-007

**Promass F: Raccordo secondo ISO 2853**

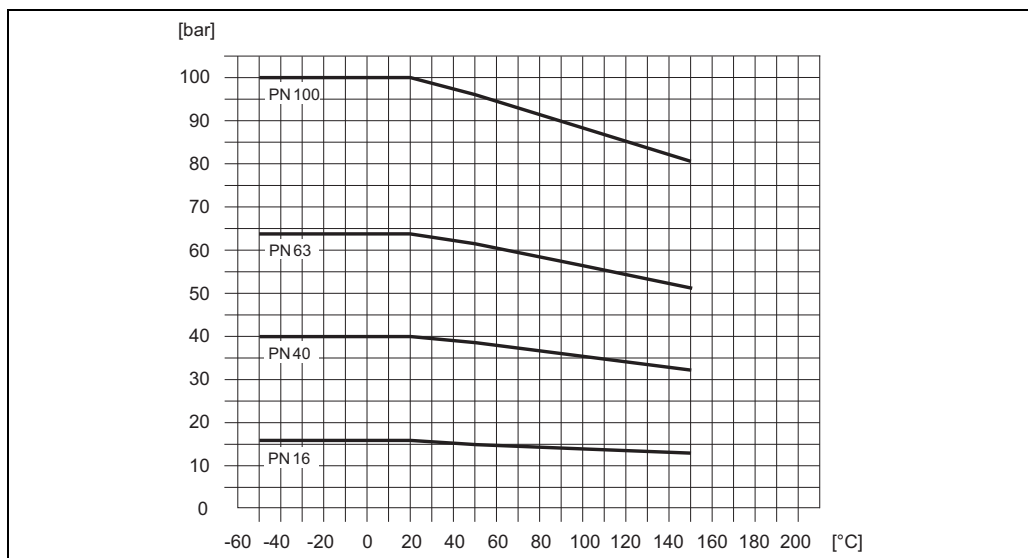
Materiale attacco: 1.4404/316L



F06-8xFxxxx-05-xx-xx-xx-008

**Promass M: Connessione flangiata secondo DIN 2501**

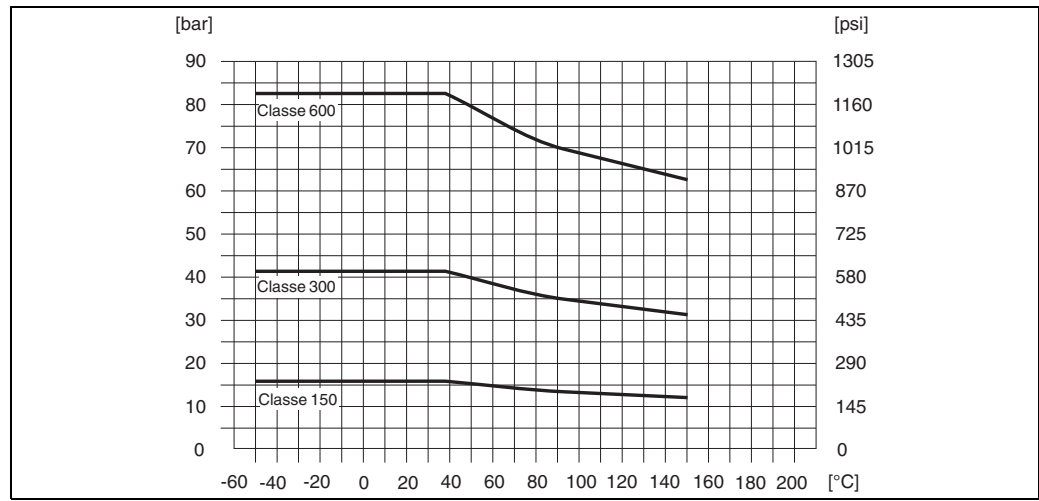
Materiale flangia: 1.4404/316L, titanio grado 2



a0003293

**Promass M: Connessione flangiata secondo ANSI B16.5**

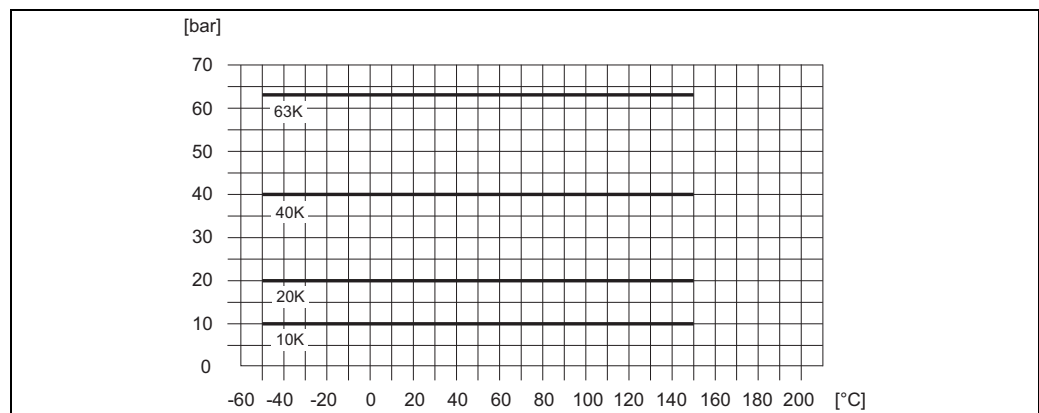
Materiale flangia: 1.4404/316L, titanio grado 2



a0003297

**Promass M: Connessione flangiata secondo JIS B2238**

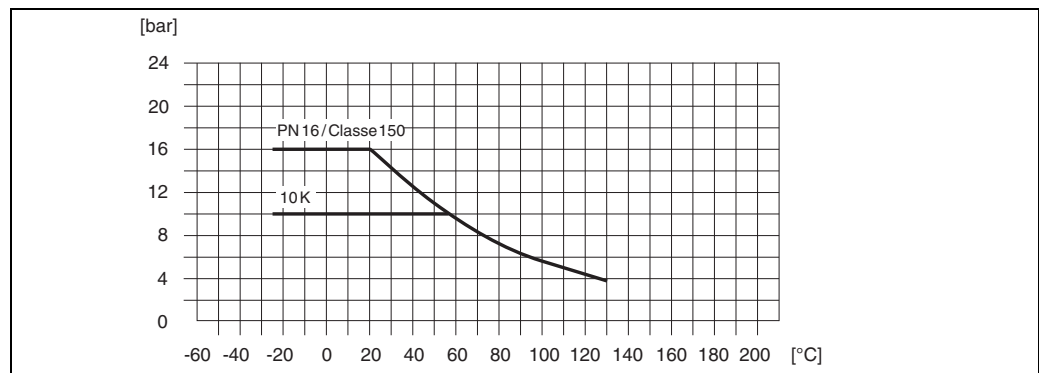
Materiale flangia: 1.4404/316L, titanio grado 2



a0003304

**Promass M: Connessione flangiata in PVDF (secondo DIN 2501, ANSI B16.5, JIS B2238)**

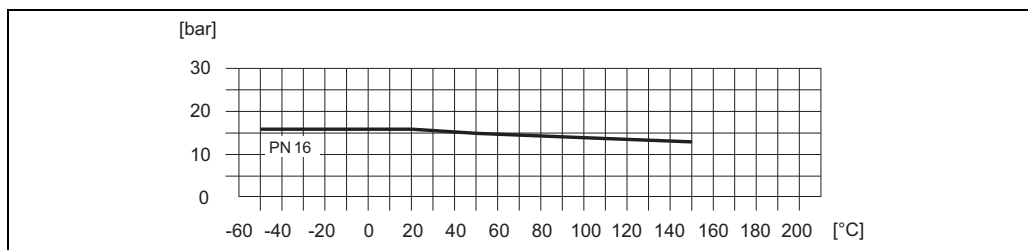
Materiale flangia: PVDF



F06-8aMxxxxx-05-xx-xx-xx-001

**Promass M: Attacco igienico secondo DIN 11851 / SMS 1145**

Materiale attacco: 1.4404/316L

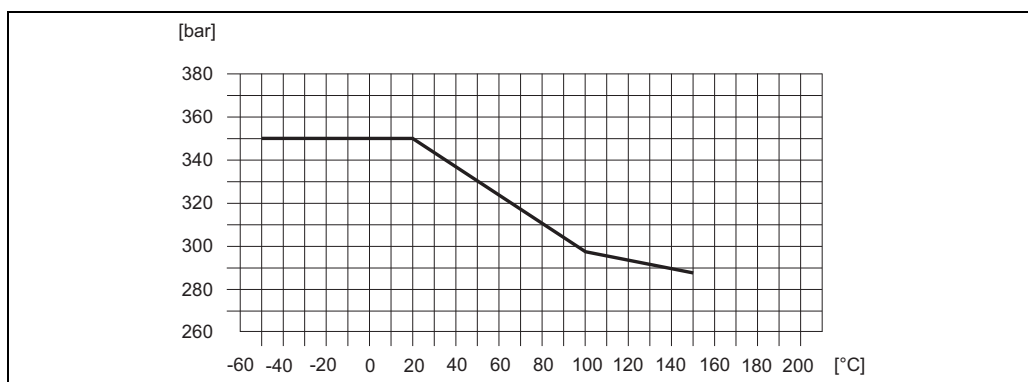


a0003305

**Promass M: Connessioni al processo della versione per alta pressione**

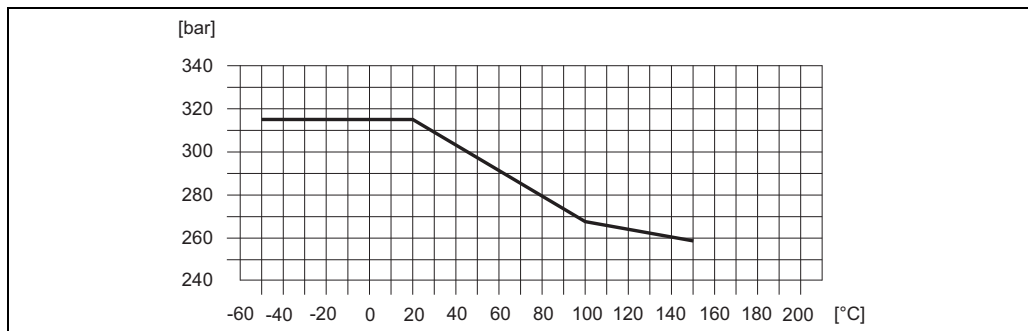
Materiale connettore: 1.4404/316L

Materiale degli attacchi filettati (G 3/8", VCO con SWAGELOK 1/2", NPT 3/8"): 14401/316



F06-8xMxxxxx-05-xx-xx-xx-002

Materiale degli attacchi filettati (NPT 1/2"): 1.4401/316



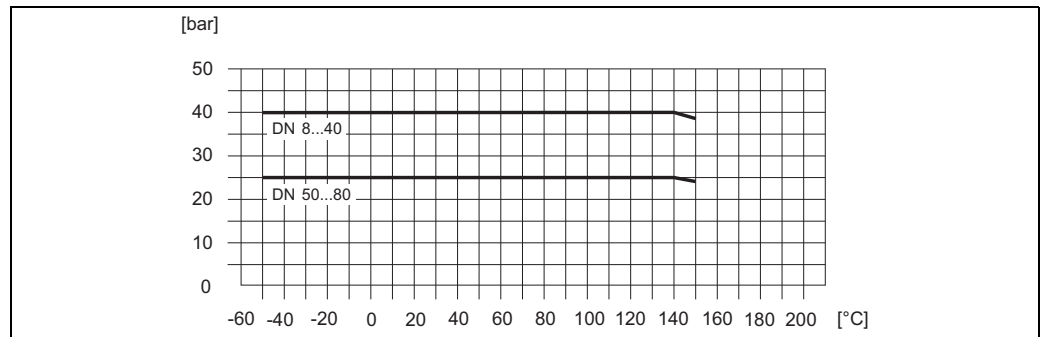
F06-8xMxxxxx-05-xx-xx-xx-003

**Promass M: Connessione al processo Tri-Clamp**

Il limite di pressione viene definito esclusivamente dalle caratteristiche del materiale del clamp esterno utilizzato. Questo clamp non è incluso nella fornitura.

**Promass M: Raccordo secondo DIN 11864-1**

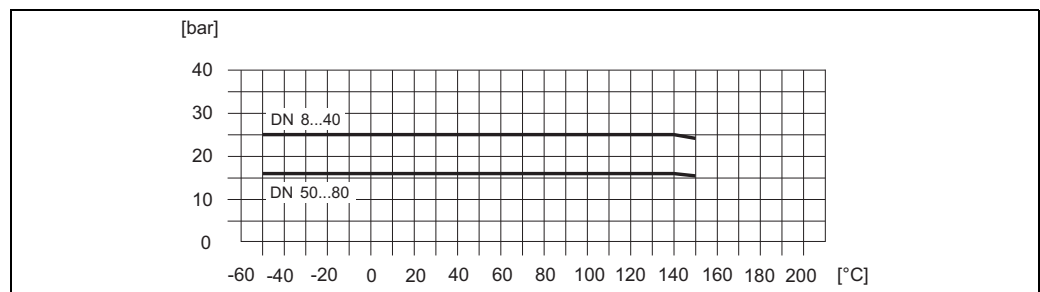
Materiale attacco: 1.4404/316L



F06-84Mxxxxx-05-xx-xx-xx-004

**Promass M: Connessione flangiata secondo DIN 11864-2 Forma A (flangia piana)**

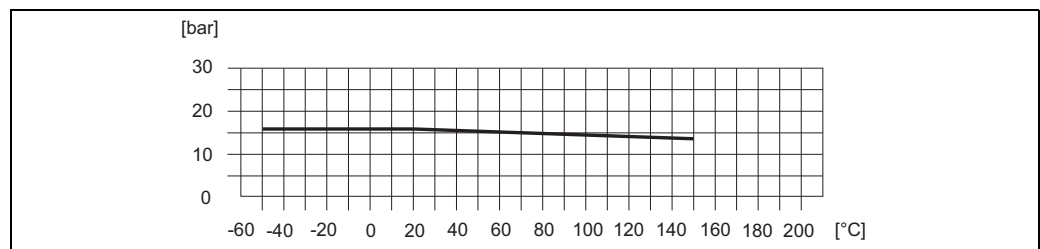
Materiale flangia: 1.4404/316L



F06-84Mxxxxx-05-xx-xx-xx-005

**Promass M: Raccordo secondo ISO 2853**

Materiale attacco: 1.4404/316L



a0003308

**Attacchi al processo**

Promass F (connessioni al processo saldate):

- Flange EN 1092-1 (DIN 2501), ANSI B16.5, JIS B2238
- Connessioni sanitarie: Tri-Clamp, manicotti (DIN 11851, SMS 1145, ISO 2853, DIN 11864-1), flangia secondo DIN 11864-2 Forma A (flangia piana)

Promass M (connessioni al processo avvitate):

- Flange EN 1092-1 (DIN 2501), ANSI B16.5, JIS B2238
- Connessioni sanitarie: Tri-Clamp, manicotti (DIN 11851, SMS 1145, ISO 2853, DIN 11864-1), flangia secondo DIN 11864-2 Forma A (flangia piana)

Promass M (versione per alta pressione):

- Attacchi filettati: 3/8", 1/2" NPT, 3/8" NPT e manicotti 1/2" SWAGELOK; connettore con filettatura interna 7/8-14UNF

## Interfaccia utente

<b>Visualizzazione</b>	<ul style="list-style-type: none"> <li>■ Display a cristalli liquidi: illuminato, a quattro righe di 16 caratteri ognuna</li> <li>■ Display impostabile per diversi valori di misura e variabili di stato</li> <li>■ Con temperatura ambiente inferiore a -20 °C, la leggibilità del display può essere compromessa</li> </ul>
<b>Concetto di controllo unificato per entrambi i tipi di trasmettitore</b>	<ul style="list-style-type: none"> <li>■ Operazioni locali tramite tre sensori ottici (-, +, E)</li> <li>■ Menù di impostazione rapida per la specifica applicazione per un avviamento semplificato</li> </ul>
<b>Gruppi di lingue</b>	<p>Gruppi di lingue disponibili per il funzionamento nei diversi paesi:</p> <ul style="list-style-type: none"> <li>■ Europa occidentale e (WEA): Inglese, Tedesco, Spagnolo, Italiano, Francese, Olandese e Portoghese</li> <li>■ Europa orientale e Scandinavia (EES): Inglese, Russo, Polacco, Norvegese, Finlandese, Svedese e Ceco</li> <li>■ Asia meridionale e orientale (SEA): Inglese, Giapponese, Indonesiano</li> <li>■ Cina (CIN): Inglese, Cinese</li> </ul> <p>Il gruppo di lingue può essere cambiato mediante il pacchetto software "ToF Tool - Fieldtool".</p>
<b>Funzionamento a distanza</b>	Funzionamento con il protocollo HART

## Certificati e approvazioni

<b>Marchio CE</b>	<p>Il sistema di misura è conforme alle direttive di legge CE. Endress+Hauser, apponendo il marchio CE conferma il risultato positivo delle prove eseguite sull'apparecchiatura.</p>
<b>Certificazione Ex</b>	<p>Le informazioni attualmente disponibili per le versioni Ex (ATEX, FM, CSA) possono essere fornite su richiesta dall'ufficio vendite E+H. Tutti i dati relativi alla protezione antideflagrante sono riportati in una documentazione separata, disponibile su richiesta.</p>
<b>Idoneità igienica</b>	Approvazione 3A
<b>Altre norme e linee guida</b>	<p>EN 60529: Gradi di protezione della custodia (codice IP).</p> <p>EN 61010: Misure di protezione per Strumenti elettronici di misura, controllo, regolazione e procedure di laboratorio.</p> <p>EN 61326/A1 (CEI 1326): "Emissioni secondo i requisiti in Classe A". Compatibilità elettromagnetica (requisiti EMC).</p> <p>NAMUR NE 21: Compatibilità elettromagnetica (EMC) di attrezzature industriali e di laboratorio.</p> <p>NAMUR NE 43: Livello standard del segnale per le informazioni sul guasto di trasmettitori digitali con segnale in uscita analogico.</p> <p>NAMUR NE 53: Software per dispositivi da campo e di elaborazione del segnale dotati di elettronica digitale.</p>
<b>Approvazione per dispositivo di pressione</b>	<p>I flussimetri con diametro nominale inferiore o uguale a DN 25 sono contemplati nell'Art. 3(3) della direttiva europea 97/23/CE (Direttiva sulle apparecchiature in pressione) e sono progettati secondo corrette pratiche ingegneristiche. Su richiesta, per i diametri nominali più grandi sono disponibili in opzione altre approvazioni secondo Cat. II/III (in base al fluido e alla pressione di processo).</p>

- Approvazione per uso fiscale** Promass 84 è un flussimetro adatto per misure per uso fiscale nei liquidi (diversi dall'acqua) e per gas combustibili ad alta pressione (> 100 bar).  
Sono stati presi in considerazione i requisiti dei seguenti centri di prova:
- PTB, Germania
  - NMI, Paesi Bassi
  - Altre approvazioni sono in fase di preparazione.  
Il servizio di assistenza E+H è a disposizione per ulteriori informazioni.
- Per informazioni sulle misure per uso fiscale vedere pagina 7 (paragrafo "Misure per uso fiscale")

**Idoneità per misure per uso fiscale**

Approvazione PTB e NMI per misure di massa e di volume nei liquidi diversi dall'acqua e gas combustibili. Il dispositivo è conforme alle norme OIML R117, DIN 19217.

Promass	DN	Approvazione PTB			
		Per liquidi diversi dall'acqua			Per gas ad alta pressione (CNG, gas naturale compresso)
		Contatore di massa	Contatore di volume	Unità di misura della densità	Contatore di massa
F	8 ... 250	SÌ	SÌ	SÌ	NO
M	8 ... 50	SÌ	NO	NO	NO
M	80	SÌ	SÌ	SÌ	NO
M*	8 ... 25	NO	NO	NO	SÌ
M* (alta pressione)	8 ... 25	NO	NO	NO	SÌ

\* Per applicazioni con CNG (Gas naturale compresso)

Promass	DN	Approvazione NMI	
		Per liquidi diversi dall'acqua, come	
		Contatore di massa	Contatore di volume
F	8 ... 250	SÌ	SÌ
M	8 ... 80	SÌ	SÌ
M*	8 ... 25	NO	NO
M* (alta pressione)	8 ... 25	NO	NO

\* Per applicazioni con CNG (Gas naturale compresso)

## Informazioni per l'ordine

L'Organizzazione di Assistenza di Endress+Hauser può fornire informazioni dettagliate e consulenze per la definizione del codice d'ordine in base alle specifiche.

## Accessori

Sia per il trasmettitore che per il sensore è disponibile una grande varietà di accessori che possono esseri ordinati a parte rivolgendosi a E+H.

L'Organizzazione di Assistenza Endress+Hauser può fornire informazioni dettagliate per la definizione dei codici d'ordine in base alle specifiche.

## Documentazione

- Informazioni di sistema Promass (SI 032D/06/en)
- Informazioni tecniche Promass 84F, 84M (TI067D/06/en)
- Informazioni tecniche Promass 84A (TI068D/06/en)
- Istruzioni di funzionamento Promass 84 (BA109D/06/en)
- Descrizione delle funzioni dello strumento Promass 84 (BA110D/06/en)
- Documentazione supplementare sulle certificazioni Ex: ATEX, FM, CSA

## Marchi di fabbrica registrati

KALREZ® e VITON®

Marchi depositati da E.I. Du Pont de Nemours & Co., Wilmington, USA

TRI-CLAMP®

Marchio di fabbrica registrato della Ladish & Co., Inc., Kenosha, USA

SWAGELOK®

È un marchio depositato da Swagelok & Co., Solon, USA

HART®

Marchio registrato di HART Communication Foundation, Austin, USA

HistoROM™, S-DAT®, T-DAT™, F-CHIP®, Pacchetto ToF Tool - Fieldtool®, Fieldcheck®, Applicator®

Sono marchi depositati o in corso di registrazione da Endress+Hauser Flowtec AG, Reinach, CH

**Sede Italiana**

Endress+Hauser  
Via Donat Cattin 2/a  
20063 Cernusco s/N Milano  
Italy

Tel. +39 02 92 19 21  
Fax +39 02 92 19 23 62  
[www.endress.com](http://www.endress.com)  
[info@it.endress.com](mailto:info@it.endress.com)

**Endress+Hauser**   
People for Process Automation