

Manuale Operativo – protocollo MODBUS Versione Firmware : 6100

DAT 3130

DESCRIZIONE PRELIMINARE

Tutti i dati condivisi da un modulo comunicante con protocollo Modbus vengono mappati in tabelle, dove ad ogni dato viene associato un determinato indirizzo.

Ogni dato può essere di due tipi:

- "REGISTRO", costituito da 2 byte (word di 16 bit), può essere associato a ingressi o uscite analogiche, variabili, set-point, ecc...

- "COIL", costituito da 1 bit singolo, può essere associato a ingressi digitali (contatti), uscite digitali (relé) oppure a stati logici (allarmi, abilitazioni, ecc...).

Un registro può anche contenere l'immagine (specchio) di più coils, ad esempio i 16 ingressi digitali di un dispositivo possono essere letti o scritti come bit, quindi singolarmente, indirizzando il coil relativo ad ogni ingresso, oppure possono essere letti o scritti come un'unica porta indirizzando il registro associato, dove ogni bit corrisponde ad un coil.

Nel protocollo Modbus, i registri ed i coil si suddividono nei seguenti banchi di indirizzi:

0xxxx e 1xxxx = Coils (bit)

3xxxx e 4xxxx = Registri (word)

TABELLA REGISTRI

Registro	Descrizione	Accesso	E ² P
40001	Test	R/W	
40002	Versione Firmware	R	
40003		R	
40004	Nome Apparato	R/W	*
40005		R/W	*
40006	Comunicazione	R/W	*
40007	Indirizzo	R/W	*
40008	Ritardo RX/TX	R/W	*
40009	Ingressi Digitali (Coils)	R	
40010	Uscite Digitali (Coils)	R/W	
40011	Coils	R/W	
40012	Valore PowerUp/Safe	R/W	*
40013	Watchdog Timer	R/W	*

NOTE:

I registri marcati con ' * ' nella colonna ' E²P ' vengono salvati in EPROM ogni volta che vengono scritti, per essere ricaricati automaticamente ad ogni accensione del dispositivo.

FUNZIONI MODBUS SUPPORTATE

Funzione	Descrizione
01	Lettura Coils multipli (banco 0xxxx)
02	Lettura Coils multipli (banco 1xxxx)
03	Lettura Registri multipli (banco 4xxxx)
04	Lettura Registri multipli (banco 3xxxx)
05	Scrittura Coil singolo
06	Scrittura Registro singolo
15	Scrittura Coils multipli
16	Scrittura Registri multipli
08	Diagnostica

NOTE:

Per i moduli della serie DAT3000, il banco 0xxxx è lo specchio del banco 1xxxx, come il banco 3xxxx è lo specchio del banco 4xxxx, quindi ad esempio il primo registro può essere indirizzato indifferentemente come 30001 (con la funzione 04) o 40001 (con la funzione 03)

TABELLA COILS

Coil	Descrizione	Accesso	E ² P
00001	Input #0	R	
00002	Input #1	R	
00003	Input #2	R	
00004	Input #3	R	
00005	Latch discesa #0	R/W	
00006	Latch discesa #1	R/W	
00007	Latch discesa #2	R/W	
00008	Latch discesa #3	R/W	
00009	Latch salita #0	R/W	
00010	Latch salita #1	R/W	
00011	Latch salita #2	R/W	
00012	Latch salita #3	R/W	
00013	Sincronismo #0	R/W	
00014	Sincronismo #1	R/W	
00015	Sincronismo #2	R/W	
00016	Sincronismo #3	R/W	
00017	Output #0	R/W	
00018	Output #1	R/W	
00019	Output #2	R/W	
00020	Output #3	R/W	
00021	-- (riservato)	R/W	
00022	-- (riservato)	R/W	
00023	-- (riservato)	R/W	
00024	-- (riservato)	R/W	
00033	Abilitazione Watchdog	R/W	
00034	Evento Watchdog	R/W	
00035	Evento PowerUp	R/W	

DESCRIZIONE REGISTRI

40001 : TEST

Questo registro viene utilizzato per eseguire le seguenti funzioni:

- Campionamento Sincronizzato (vedi descrizione nella sezione "Procedure")

40002 / 40003 : VERSIONE FIRMWARE

Campo di 2 registri di sola lettura, che contiene l'identificativo firmware dato dal costruttore.

- Default del costruttore: 6200 (hex)

40004 / 40005 : NOME APPARATO

Campo di 2 registri (4 byte o 4 caratteri ASCII) a disposizione dell'utente, può contenere il nome dell'apparato o una sigla che ne identifica la funzione all'interno dell'impianto. Ciascuno dei 4 byte può contenere qualsiasi valore da 0 a 255, quindi anche caratteri ASCII.

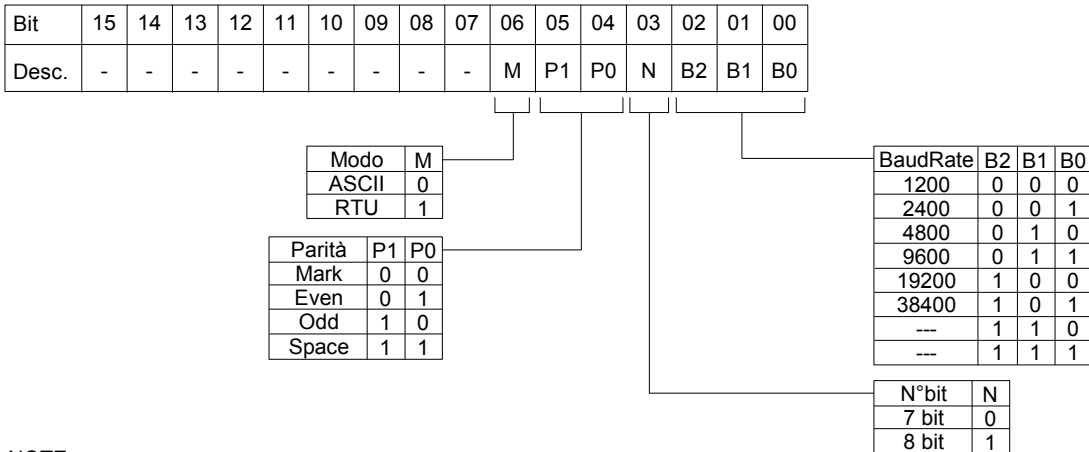
Il valore di default di questo campo contiene l'identificativo del modulo in caratteri ASCII.

- Default del costruttore: "3130" (ASCII).

40006 : COMUNICAZIONE

Impostare i bit di questo registro secondo la tabella seguente, per settare il baud-rate, il numero di bit, il tipo di parità e il tipo di protocollo.

- Default del costruttore: 38400 bps, modo RTU



NOTE:

- Il numero di bit è ignorato, in quanto in modalità ASCII è fisso a 7 ed in modalità RTU è fisso a 8.
- In modalità RTU la parità è ignorata (parità NONE)

40007 : INDIRIZZO

Contiene l'indirizzo di rete del modulo; sono permessi gli indirizzi da 1 a 255.

Ogni modulo connesso alla stessa rete deve avere un indirizzo univoco.

L'indirizzo 255 è utilizzato per le funzioni broadcast (es. campionamento sincronizzato)

- Default del costruttore: 01

40008 : RITARDO RX/TX

Indica il valore del tempo di ritardo tra la ricezione di un comando e la trasmissione della risposta, espresso in millisecondi.

- Default del costruttore: 01(1 ms.)

40009 : INGRESSI DIGITALI (COILS)

Questo registro mostra lo stato degli ingressi digitali (0 = OFF , 1 = ON), i valori del Latch sul fronte di discesa, del Latch sul fronte di salita ed i valori letti al sincronismo (vedi sezione "Procedure")

Gli stessi ingressi possono anche essere letti tramite la tabella dei coils, di cui questo registro è uno specchio; è possibile utilizzare questo registro per leggere contemporaneamente tutti gli ingressi senza dover implementare le funzioni specifiche di lettura dei coils (01-02).

Bit	15	14	13	12	11	10	09	08	07	06	05	04	03	02	01	00
Descr.	Latch discesa				Input				Sincr.				Latch salita			
Canale	#7	#6	#5	#4	#3	#2	#1	#0	#3	#2	#1	#0	#3	#2	#1	#0
Coil	08	07	06	05	04	03	02	01	16	15	14	13	12	11	10	09

40010 : USCITE DIGITALI (COILS)

Questo registro permette di comandare direttamente lo stato dei relé di uscita (0 = OFF ; 1 = ON).

Le stesse uscite possono anche essere lette o scritte tramite la tabella dei coils, di cui questo registro è uno specchio; è possibile utilizzare questo registro per leggere/scrivere contemporaneamente tutte le uscite senza dover implementare le funzioni specifiche di lettura/scrittura dei coils (01-02-05-15).

Bit	15	14	13	12	11	10	09	08	07	06	05	04	03	02	01	00
Output	-	-	-	-	#3	#2	#1	#0								
Coil	-	-	-	-	20	19	18	17	-	-	-	-	-	-	-	-

40011 : COILS

Questo registro contiene lo specchio della tabella dei Coils: ogni bit del registro corrisponde ad un coil, secondo la tabella sotto riportata. E' possibile utilizzare questo registro per leggere o scrivere contemporaneamente tutti i coils senza dover implementare le funzioni specifiche di scrittura/lettura dei coils (01-02-05-15). Durante la scrittura, i coils di sola lettura vengono mascherati.

Bit	15	14	13	12	11	10	09	08	07	06	05	04	03	02	01	00
Coil	-	-	-	-	36	35	34	33	-	-	-	-	-	-	-	-

40012 : VALORE POWERUP/SAFE

All'accensione (PowerUp) ed in caso di allarme watchdog (Safe), le uscite vengono impostate automaticamente al corrispondente valore espresso in questo registro. Ogni bit del registro corrisponde ad una uscita, secondo la tabella sotto riportata:

- Default del costruttore: 0

Bit	15	14	13	12	11	10	09	08	07	06	05	04	03	02	01	00
Output	-	-	-	-	#3	#2	#1	#0	-	-	-	-	#3	#2	#1	#0
Valore	Power Up								Safe							

40013 : WATCHDOG TIMER

Contiene il valore del timer WatchDog, espresso in step di 0,5 secondi. Se il WatchDog è abilitato e il modulo non riceve comandi per un tempo pari al valore contenuto in questo registro, scatta l'allarme WatchDog (vedi descrizione nella sezione "Procedure").

- Default del costruttore: 10 (5 sec.)

DESCRIZIONE COILS

00001 / 00004 : INGRESSI DIGITALI

Ogni coil mostra lo stato del corrispondente ingresso digitale (0 = OFF , 1 = ON).

00005 / 00008 : LATCH DISCESA INGRESSI DIGITALI

Ogni coil è associato ad un ingresso digitale e viene forzato a 1 quando l'ingresso subisce un fronte di discesa (passaggio da ON a OFF); il coil rimane a 1 finché non viene resettato tramite scrittura o al reset del modulo.

00009 / 00012 : LATCH SALITA INGRESSI DIGITALI

Ogni coil è associato ad un ingresso digitale e viene forzato a 1 quando l'ingresso subisce un fronte di salita (passaggio da OFF a ON); il coil rimane a 1 finché non viene resettato tramite scrittura o al reset del modulo.

00013 / 00016 : VALORE SINCRONISMO INGRESSI DIGITALI

Quando il modulo riceve il comando di Sincronismo (vedi descrizione nella sezione "Procedure"), i valori attuali degli ingressi presenti nei coils 00001+00004 vengono salvati in questi registri, canale per canale, per poter essere rilette in un secondo tempo.

00017 / 00020 : USCITE DIGITALI

Tramite questi coils è possibile comandare direttamente lo stato delle porte digitali di uscita (0 = OFF ; 1 = ON).

- In condizione di allarme le uscite non possono essere comandate:
- In condizione di allarme Watchdog le uscite vengono forzate al valore prestabilito.
- In condizione di allarme cortocircuito le uscite vengono forzate a 0 (OFF).

00033 : ABILITAZIONE ALLARME WATCHDOG

Abilita l'allarme di WatchDog. Se l'allarme è abilitato e il modulo non riceve comandi per un tempo superiore a quello specificato nel registro 40013, scatta l'allarme di WatchDog (vedi descrizione nella sezione "Procedure").

- 0 = Watchdog disabilitato
- 1 = Watchdog abilitato

00034 : EVENTO ALLARME WATCHDOG

Indica lo stato dell'allarme WatchDog. Se l'allarme è abilitato e il modulo non riceve comandi per un tempo superiore a quello specificato nel registro 40013, questo coil viene forzato a 1. Per annullare l'allarme settare questo coil a 0. Se il coil viene forzato a 1 tramite un comando dall'host, sarà simulato un evento watchdog e verrà generata una condizione di allarme.

- 0 = Condizione normale
- 1 = Condizione di allarme

00035 : EVENTO POWER-UP

Questo coil viene forzato a 1 ad ogni accensione, indicando che il modulo è stato spento oppure resettato. Scrivendo il coil a 0 e monitorando il suo stato, è possibile sapere se è avvenuto un reset del modulo.

- 0 = il modulo non si è resettato
- 1 = reset avvenuto

PROCEDURE

UTILIZZO DELLA FUNZIONE "INIT"

Se non si conosce l'esatta configurazione di un modulo, può risultare impossibile stabilire una comunicazione con esso. La funzione "INIT" consente di ovviare a questo problema:

- Collegare alla rete RS485 solamente il dispositivo da programmare.
- Spegnerne il dispositivo.
- Connettere il morsetto INIT (D) al morsetto GND (C).
- Accendere il dispositivo.
- Controllare che il LED verde "PWR" posto sul fronte del modulo sia acceso.

In caso contrario, controllare i collegamenti dell'alimentazione (morsetti I e J) e della rete RS485 (morsetti A e B).

Se l'alimentazione è corretta ed il led rimane spento, potrebbe essere necessario invertire il collegamento della rete RS485.

- Impostare la porta di comunicazione con i seguenti valori
 - baud-rate = 9600 bps
 - parità = None
 - n° bit = 8
 - bit di stop = 1
- Il modulo risponde all'indirizzo 01 con protocollo RTU.
- Leggere o programmare le impostazioni desiderate nei registri:
 - 40006 : "Comunicazione" per l'impostazione del baud-rate
 - 40007 : "Indirizzo" per impostare l'indirizzo di rete del modulo
- Spegnerne il dispositivo.
- Scollegare il morsetto INIT dal morsetto GND.
- Accendere il dispositivo.
- Impostare la porta di comunicazione con il baud-rate programmato nel registro 40006.
- Il modulo risponde con l'indirizzo programmato nel registro 40007.

NOTA: La programmazione di default dei moduli in fase di produzione è la seguente:

- Indirizzo : 01
- Baud-rate : 38400 bps
- Protocollo : RTU

WATCHDOG

I moduli della serie DAT3000 sono provvisti del timer Watchdog il quale, se abilitato, fa scattare un allarme ogni volta che la comunicazione tra il modulo ed il master rimane inattiva per un tempo superiore a quello configurato. In condizione di allarme, i valori delle uscite vengono automaticamente convertiti nei valori indicati nel relativo registro "safe value", lo stato cioè nel quale devono essere impostate le uscite, e quindi gli attuatori, per evitare danni al sistema in caso di pericolo. Inoltre come ulteriore segnalazione, durante lo stato di allarme il led posto sul fronte del modulo inizia a lampeggiare e viene impostato a 1 il coil "Evento Watchdog".

Per uscire dalla condizione di allarme, resettare il coil "Evento Watchdog": il led smette di lampeggiare ed è possibile comandare le uscite.

E' presente anche un timer Watchdog hardware che sorveglia il funzionamento della CPU interna e si attiva quando la CPU si blocca per qualsiasi motivo, e non resetta il Watchdog entro il tempo prefissato, esso interviene e resetta la CPU, facendone ripartire il programma. Dopo il reset della scheda, le uscite assumeranno il loro valore iniziale ("PowerUp value"), il quale potrebbe non essere identico al valore delle uscite prima del reset. Per questo l'utente, dopo che il modulo si è resettato, deve rimandare il comando di impostazione delle porte di uscita.

SINCRONISMO

La funzione di Sincronismo è costituita da un comando di Broadcast inviato a tutti i moduli della rete DAT3000. Quando i moduli ricevono il comando di Sincronismo, tutti gli ingressi vengono salvati negli appositi registri, per poter essere riletti in un secondo tempo. E' così possibile leggere il valore a cui si trovavano di tutti gli ingressi nell'istante in cui è stato inviato il comando di Sincronismo.

Per inviare il comando di sincronismo, scrivere il valore 10 nel registro "Test" (40001), all'indirizzo di rete '255'.

NOTA: I valori di sincronismo non vengono salvati in eeprom, quindi all'accensione del modulo, il valore presente nei registri di sincronismo viene resettato.