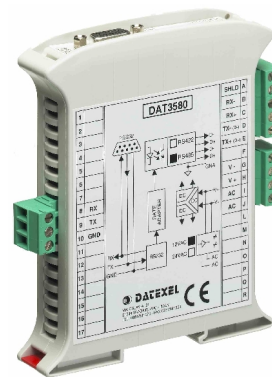


DAT 3580



CARATTERISTICHE

- Trasmissione dati seriale asincrona**
- Adattamento automatico della velocità fino a 115.2 Kbps**
- Distanza fino a 1200 m**
- Collegamento punto-punto o multipunto fino a 32 moduli**
- Alimentazione DC o AC**
- Isolamento galvanico**
- Connessione RS232 su DB9 o morsetti estraibili**
- EMC conforme – Marchio CE**
- Adatto al montaggio su binario DIN EN-50022**

DESCRIZIONE GENERALE

Il dispositivo DAT3580 è un convertitore di interfaccia tra linea seriale asincrona RS232 e RS485 o RS422 che permette un completo isolamento elettrico tra le linee e realizza una valida protezione contro i disturbi riscontrabili negli ambienti industriali. Esso è stato progettato per poter operare sia su interfaccia seriale RS422 full-duplex 4 fili, sia interfaccia RS485 half-duplex 2 fili, per velocità fino a 115,2 Kbps.

La trasmissione è asincrona senza predisposizione del protocollo, del formato del carattere e della velocità di trasmissione. Sulla linea RS232 non sono necessari i comandi di hand-shake (RTS, CTS, ecc..) per il controllo della trasmissione.

I moduli della serie DAT3000 sono stati studiati per poter essere assemblati sul binario DIN in maniera semplice e con il massimo sfruttamento degli spazi. Infatti, qualora le condizioni di dissipazione lo consentano, i moduli possono essere montati uno a fianco dell'altro consentendo così una considerevole riduzione di ingombro. Per la connessione sono impiegati morsetti a vite di tipo estraibile. Grazie a ciò l'utente può rimuovere direttamente i moduli semplificandone così la manutenzione.

Il DAT 3580 è conforme alla direttiva 2004/108/CE sulla compatibilità elettromagnetica.

Esso è alloggiato in un contenitore plastico di 22,5 mm di spessore da binario DIN conforme allo standard EN-50022.

ISTRUZIONI DI IMPIEGO

Il dispositivo converte la trasmissione seriale da linea RS232 a linea RS485 (2 fili) o RS422 (4 fili). I dati in arrivo sulla linea TX della porta RS232 (pin 3 del connettore DB9) vengono convertiti e ritrasmessi dalla porta RS485 (pin D-E); viceversa, i dati in arrivo sulla linea RX della porta RS485 (pin D-E per la RS485 o B-C per la RS422) vengono convertiti e ritrasmessi dalla porta RS232 (pin 2 del connettore DB9). La trasmissione del segnale segue lo stato logico di ogni singolo bit, quindi non vi è la necessità di predisposizione del protocollo, del formato del carattere e della velocità.

A riposo, il driver RS485 è nello stato di ricezione (alta impedenza); quando arrivano dati da trasmettere dal driver RS232, il driver RS485 passa immediatamente allo stato di trasmissione (bassa impedenza). Lo stato di bassa impedenza viene mantenuto per circa 150us, quindi la linea ritorna automaticamente in alta impedenza (ricezione).

SPECIFICHE TECNICHE (Tipiche a 25 °C e nelle condizioni nominali)

Conforme alle specifiche	EIA RS232, RS485 e RS422	Alimentazione	10 ÷ 30 Vdc 9 ÷ 18 Vac (18 ÷ 30 Vac opzionale)
Interfaccia RS485		Consumo	35 mA tip. @ 24Vdc
Velocità di trasmissione	fino a 115,2 Kbps	Isolamento	
Rapporto Distanza max / Velocità (consigliato) (1)	1,2 Km @ 38400 bps 2 Km @ 19200 bps 3 Km @ 9600 bps 4 Km @ 4800 bps 5 Km @ 2400 bps 7 Km @ 1200 bps	Alimentazione / RS232	2000 Vac, 50 Hz, 1 min.
Terminali collegabili in multipunto	32 max.	Alimentazione / RS485-422	2000 Vac, 50 Hz, 1 min.
Tempo di commutazione TX/RX (RS485)	150 us.	RS232 / RS485-422	2000 Vac, 50 Hz, 1 min.
Resistenze di terminazione interne	120 Ohm	EMC (per gli ambienti industriali)	
		Immunità	EN 61000-6-2
		Emissione	EN 61000-6-4
		Temperatura e Umidità	
		Temperatura di funzionamento	-20 ÷ +60 °C
		Temperatura di immagazzinaggio	-40 ÷ +85 °C
		Umidità relativa (senza condensa)	0 ÷ 90 %
		Connessioni	
		RS-232	DB9 e terminali a vite estraibili
		RS-485/422	terminali a vite estraibili
		Contenitore	
		Materiale	Plastica auto-estinguente
		Montaggio	Barra DIN standard EN-50022
		Dimensioni in mm.(W x H x T)	100 x 120 x 22,5
		Peso	circa 160 gr.

(1) – La distanza massima raggiungibile dipende dal numero di dispositivi collegati, dal tipo di cablaggio, dai disturbi, ecc...

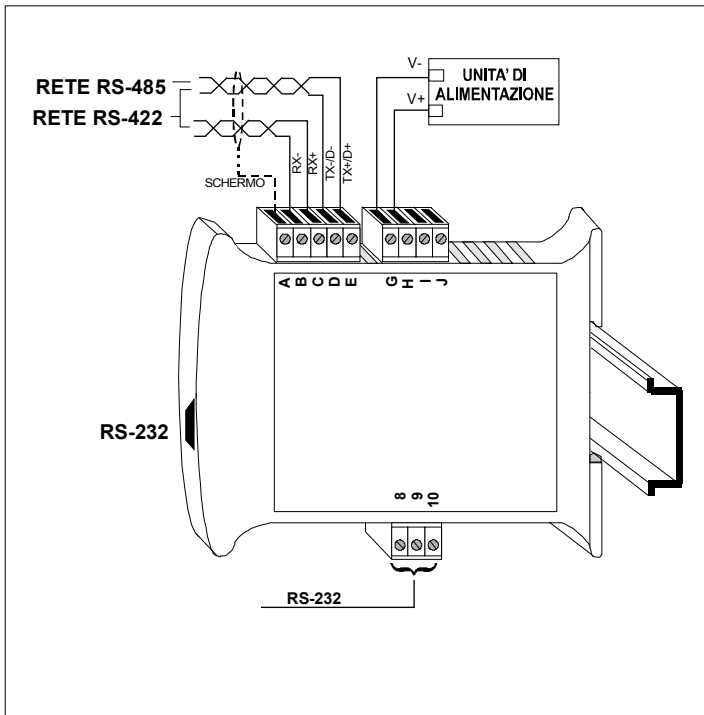
ISTRUZIONI PER L' INSTALLAZIONE

Il dispositivo DAT 3580 è adatto al montaggio su binario DIN in posizione verticale.
Per un funzionamento affidabile e duraturo del dispositivo seguire le seguenti indicazioni.

Nel caso in cui i dispositivi vengano montati uno a fianco all' altro distanziarli di almeno 5 mm nei seguenti casi:
- Temperatura del quadro maggiore di 45 °C e tensione di alimentazione elevata (>27Vcc).

Evitare che le apposite feritoie di ventilazione siano occluse da canaline o altri oggetti vicino ad esse.
Evitare il montaggio dei dispositivi al di sopra di apparecchiature generanti calore; si raccomanda di montare il dispositivo nella parte bassa dell'installazione, quadro o armadio che sia.
Installare il dispositivo in un luogo non sottoposto a vibrazioni.
Si raccomanda inoltre di non far passare il cablaggio in prossimità di cavi per segnali di potenza e che il collegamento sia effettuato mediante l' impiego di cavi schermati.

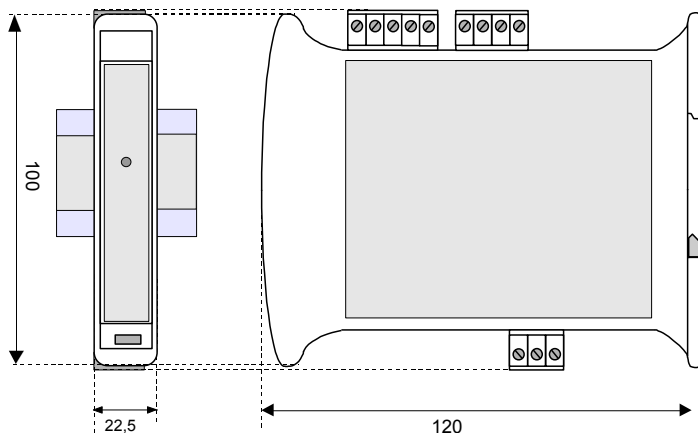
CABLAGGIO



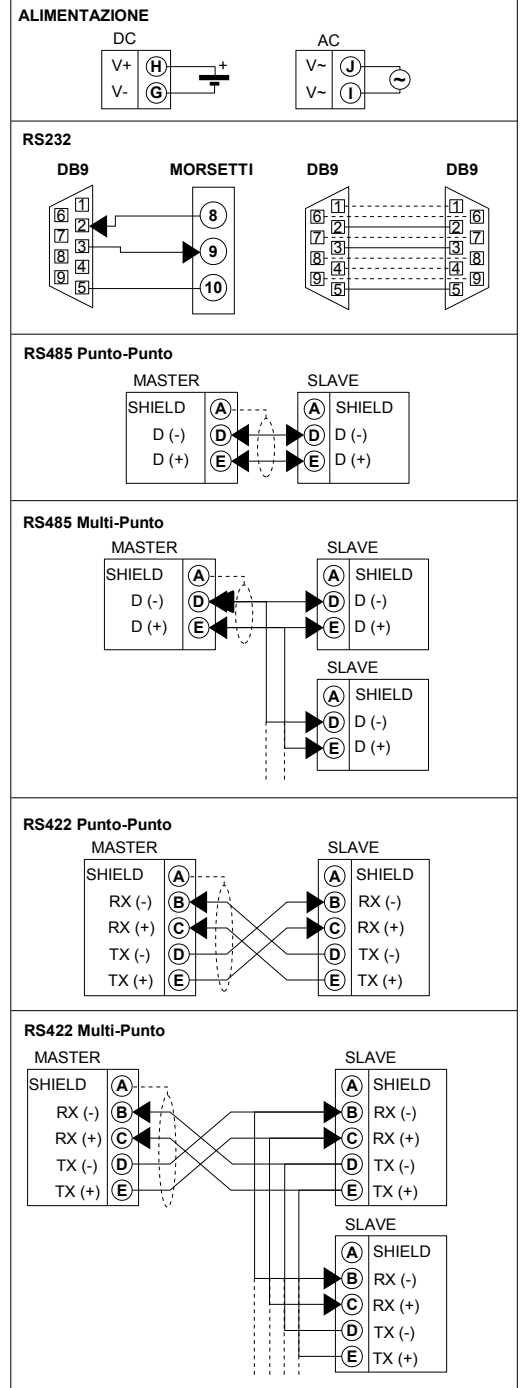
SEGNALAZIONE LUMINOSA

LED	COLORE	STATO	DESCRIZIONE
PWR	VERDE	ACCESO	Modulo alimentato
		SPENTO	Modulo non alimentato / Collegamento errato RS-485
		BLINK VELOCE	Comunicazione in corso (frequenza blink dipende da Baud-rate)

DIMENSIONI MECCANICHE (mm)



COLLEGAMENTI



STRUTTURA ISOLAMENTI



COME ORDINARE

In fase di ordine è necessario specificare il tipo di interfaccia (RS485 o RS422) ed eventualmente l'opzione per l'alimentazione 24Vac.

DAT 3580 / 2W / 24

Tipo di interfaccia:
2W: RS-485 (2 fili)
4W: RS-422 (4 fili)

Opzione per alimentazione AC
24 : 24Vac +25%

■ = Richiesto
□ = Opzionale