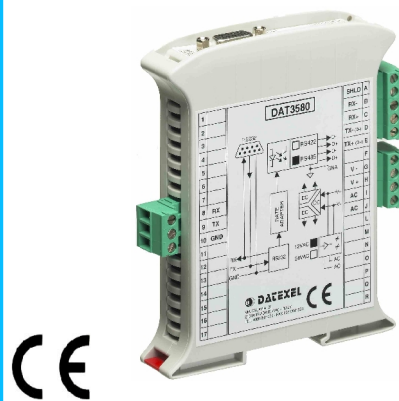


CARATTERISTICHE

Interfaccia di rete
Ethernet 10/100Base-T, Modbus TCP
Configurazione Telnet
Connettore RJ45
Interfaccia seriale RS-485
Modbus RTU Master
Baud rate fino a 115.2 Kbps
Distanza fino a 1200 m, fino a 32 moduli in multipunto
Connessione a morsetti estraibili
LED di segnalazione Link/Act Ethernet, RX-TX seriale, alimentazione
Isolamento galvanico sulle 3 vie
EMC conforme – Marchio CE
Adatto al montaggio su binario DIN EN-50022


DESCRIZIONE GENERALE

Il modulo DAT3580-MBTCP permette di collegare tutti i dispositivi Modbus RTU di una rete RS-485 alla rete Ethernet con protocollo Modbus TCP. Tramite l'interfaccia Telnet è possibile configurare le opzioni del lato Modbus TCP (indirizzo IP, subnet mask, ecc..) e del lato Modbus RTU (baud rate, ecc...) Esso realizza un completo isolamento elettrico tra le linee, introducendo una valida protezione contro i disturbi riscontrabili negli ambienti industriali. I moduli della serie DAT3000 sono stati studiati per poter essere assemblati sul binario DIN in maniera semplice e con il massimo sfruttamento degli spazi. Infatti, qualora le condizioni di dissipazione lo consentano, i moduli possono essere montati uno a fianco dell'altro consentendo così una considerevole riduzione di ingombro. I LED di segnalazione dell'attività Ethernet e del flusso di dati sulla linea seriale permettono un comodo monitoraggio della funzionalità del sistema. Per la connessione sono impiegati morsetti a vite di tipo estraibile; il collegamento alla rete Ethernet avviene mediante il connettore RJ-45. Grazie a ciò l'utente può rimuovere direttamente i moduli semplificandone così la manutenzione. Il DAT 3580-MBTCP è conforme alla direttiva 2004/108/CE sulla compatibilità elettromagnetica. Esso è alloggiato in un contenitore plastico di 22,5 mm di spessore da binario DIN conforme allo standard EN-50022.

ISTRUZIONI DI IMPIEGO

Il DAT 3580-MBTCP può essere collegato direttamente alla maggior parte dei pacchetti SCADA, HMI o OPC server presenti sul mercato, che implementino il protocollo Modbus TCP. E possibile collegare contemporaneamente fino ad 8 clients; ogni comando inviato da un client con protocollo Modbus TCP sulla rete Ethernet viene ritrasmesso con protocollo Modbus RTU ai moduli slave collegati sulla rete RS-485. Non appena viene ricevuta la risposta dal modulo, essa viene ritrasmessa al client che ha inviato il comando. Attraverso il collegamento Telnet, da qualsiasi terminale remoto è possibile configurare le impostazioni di rete e della porta seriale.

Configurazione di default:

Indirizzo IP: 192 . 168 . 1 . 100

SubNet Mask: 255 . 255 . 255 . 0

Gateway: 192 . 168 . 1 . 1

Impostazione RS485: 38400 , 8 , n , 1

Per configurare il dispositivo tramite l'interfaccia Telnet, inviare il seguente comando:
 “ telnet 192.168.1.100 9999 ”

SPECIFICHE TECNICHE (Tipiche a 25 °C e nelle condizioni nominali)

Conforme alle specifiche Ethernet IEEE 802.3 e RS485		Alimentazione	18 ÷ 30 Vdc
Interfaccia di rete	Ethernet 10/100Base-T	Consumo	45 mA tip. @ 24Vdc (a riposo) 80 mA max
Protocollo	Modbus TCP	Isolamento	
Connessione	RJ-45	Alimentazione / Ethernet	1500 Vac, 50 Hz, 1 min.
Interfaccia RS-485		Alimentazione / RS485	2000 Vac, 50 Hz, 1 min.
Velocità di trasmissione	fino a 115,2 Kbps	Ethernet / RS485	2000 Vac, 50 Hz, 1 min.
Rapporto Distanza max / Velocità (consigliato) (1)	1,2 Km @ 38400 bps 2 Km @ 19200 bps 3 Km @ 9600 bps 4 Km @ 4800 bps 5 Km @ 2400 bps 7 Km @ 1200 bps	EMC (per gli ambienti industriali)	
Terminali collegabili in multipunto	32 max.	Immunità	EN 61000-6-2
Tempo di commutazione TX/RX (RS485)	150 us.	Emissione	EN 61000-6-4
Resistenza di terminazione interna	120 Ohm (opzionale)	Temperatura e Umidità	
		Temperatura di funzionamento	-20 ÷ +60 °C
		Temperatura di immagazzinaggio	-40 ÷ +85 °C
		Umidità relativa (senza condensa)	0 ÷ 90 %
		Connessioni	
		Ethernet	RJ-45
		RS-485	terminali a vite estraibili
		Contenitore	
		Materiale	Plastica auto-estinguente
		Montaggio	Barra DIN standard EN-50022
		Dimensioni in mm.(W x H x T)	100 x 120 x 22,5
		Peso	circa 160 gr.

(1) – La distanza massima raggiungibile dipende dal numero di dispositivi collegati, dal tipo di cablaggio, dai disturbi, ecc...

ISTRUZIONI PER L' INSTALLAZIONE

Il dispositivo DAT 3580-MBTCP è adatto al montaggio su binario DIN in posizione verticale.
Per un funzionamento affidabile e duraturo del dispositivo seguire le seguenti indicazioni.

Nel caso in cui i dispositivi vengano montati uno a fianco all' altro distanziarli di almeno 5 mm nei seguenti casi:

- Temperatura del quadro maggiore di 45 °C e tensione di alimentazione elevata (>27Vcc).

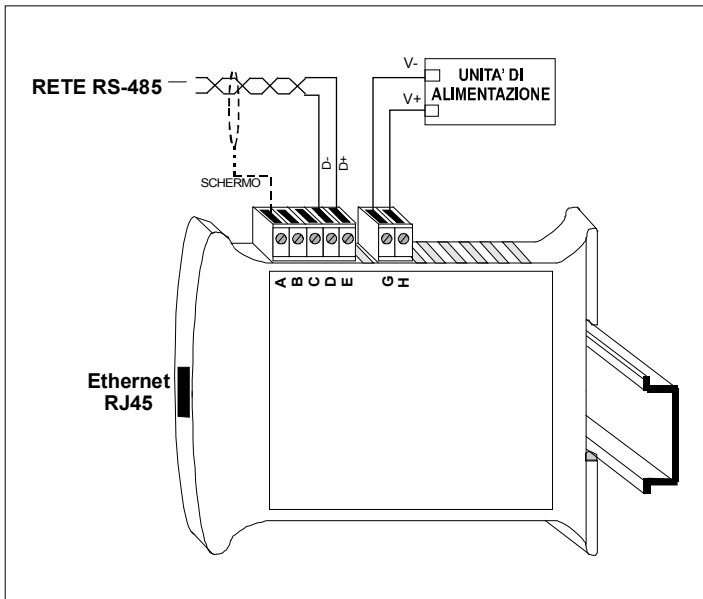
Evitare che le apposite feritoie di ventilazione siano occluse da canaline o altri oggetti vicino ad esse.

Evitare il montaggio dei dispositivi al di sopra di apparecchiature generanti calore; si raccomanda di montare il dispositivo nella parte bassa dell'installazione, quadro o armadio che sia.

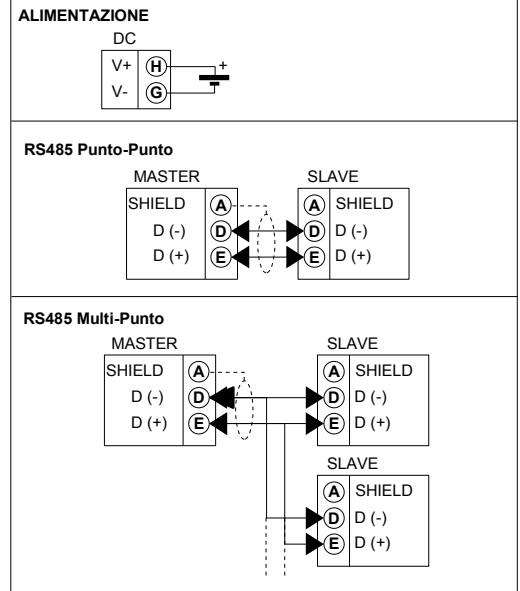
Installare il dispositivo in un luogo non sottoposto a vibrazioni.

Si raccomanda inoltre di non far passare il cablaggio in prossimità di cavi per segnali di potenza e che il collegamento sia effettuato mediante l' impiego di cavi schermati.

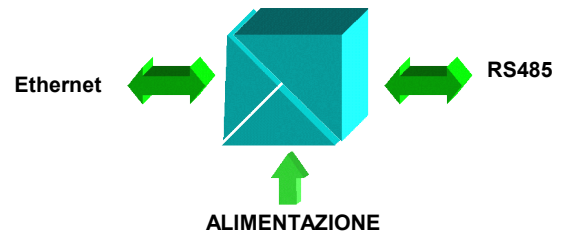
CABLAGGIO



COLLEGAMENTI



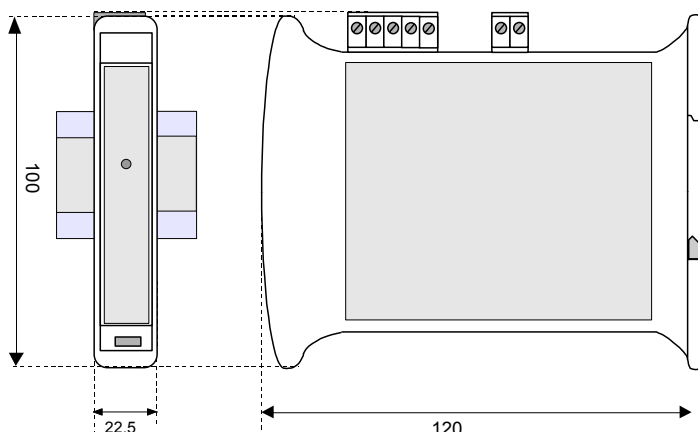
STRUTTURA ISOLAMENTI



SEGNALAZIONE LUMINOSA

LED	COLORE	STATO	DESCRIZIONE
PWR	VERDE	ACCESO	Modulo alimentato
		SPENTO	Modulo non alimentato / Collegamento errato RS-485
RX	ROSSO	BLINK	Dati ricevuti dalla rete RS485 (la frequenza di blink dipende dal Baud-rate)
		SPENTO	Nessuna ricezione in corso
TX	ROSSO	BLINK	Dati ricevuti dalla rete RS485 (la frequenza di blink dipende dal Baud-rate)
		SPENTO	Nessuna ricezione in corso

DIMENSIONI MECCANICHE (mm)



COME ORDINARE

“ DAT 3580-MBTCP “

Configurazione:

Indirizzo IP: . . .

SubNet Mask: . . .

Gateway: . . .

Impostazione RS485: BaudRate,bit, parità, stop

= Richiesto
 = Opzionale