

CARATTERISTICHE

- Ingresso per segnali in tensione o corrente
- Valori di Zero e Span regolabili tramite potenziometro
- Regolazioni di Zero e Span indipendenti
- Uscita 4÷20 mA in loop di corrente
- Elevata precisione
- EMC conforme – Marchio CE
- Adatto al montaggio su binario DIN conforme a EN-50022 ed EN-50035



DESCRIZIONE GENERALE

Il trasmettitore DAT 207 2W è progettato per fornire in uscita un segnale in loop di corrente 4÷20 mA proporzionale con la variazione del segnale normalizzato in tensione o corrente applicato al suo ingresso.

In funzione del segnale di ingresso richiesto in fase di ordine, sono disponibili due versioni del trasmettitore:

DAT 207A 2 W per la misura di segnali in tensione compresi tra 0 ÷ 5 mV e 0 ÷ 200 mV;

DAT 207B 2 W per la misura di segnali in tensione compresi tra 0 ÷ 200 mV e 0 ÷ 20 V;

DAT 207C 2 W per la misura di segnali in corrente compresi tra 0 ÷ 5 mA e 0 ÷ 50 mA.

Le regolazioni dei valori di inizio e fondo scala vengono eseguite utilizzando i potenziometri di ZERO e SPAN presenti sul lato frontale del dispositivo; tali regolazioni sono tra loro indipendenti.

Il DAT 207 2W è conforme alla direttiva 2004/108/CE sulla compatibilità elettromagnetica.

Esso è alloggiato in un contenitore plastico di 17 mm di spessore da binario DIN conforme agli standard EN-50022 ed EN-50035 .

ISTRUZIONI DI IMPIEGO

Il trasmettitore DAT 207 2W deve essere alimentato con una tensione continua compresa tra i valori di 10 V e 32 V che deve essere applicata tra i morsetti G (+V) e H (-V).

Il segnale di uscita 4÷20 mA è misurabile in serie al loop di alimentazione come illustrato nella sezione "Collegamenti lato uscita/alimentazione"; il carico Rload rappresenta la strumentazione posta in serie al loop di corrente; per una corretta misura si raccomanda che il massimo valore di Rload sia calcolato in funzione del valore della tensione applicata (vedasi sezione "Caratteristica di carico").

Le connessioni di ingresso devono essere effettuate in base a quanto indicato nella sezione "Collegamenti lato ingresso".

Il segnale di ingresso in corrente o tensione deve essere applicato tra i morsetti C (IN+) ed A (IN-).

L' eventuale calibrazione del dispositivo deve essere eseguita per mezzo delle due regolazioni di ZERO (calibrazione valore di inizio scala) e SPAN (calibrazione valore di fondo scala). Per questa operazione, fare riferimento alla sezione " Calibrazione DAT207 2W ".

Per le modalità di installazione fare riferimento alla sezione "Istruzioni per l' installazione".

SPECIFICHE TECNICHE (Tipiche a 25 °C e nelle condizioni nominali)

Ingresso	
Tipo di segnale	Tensione: da 0 ÷ 5 mV a 0 ÷ 200 mV (DAT207A 2W), da 0 ÷ 200 mV a 0 ÷ 20 V (DAT207B 2W)
Impedenza di ingresso	Corrente: da 0 ÷ 5 mA a 0 ÷ 50 mA (DAT207C 2W). Segnali in tensione: 1 MΩ; Segnali in corrente: 100 Ω.
Uscita	
Corrente di misura	4 ÷ 20 mA a due fili
Massimo segnale di uscita	25 mA
Resistenza di carico (Rload)	vedasi "Caratteristica di carico"
Tempo di risposta (dal 10 al 90 % del f.s.)	300 ms
Prestazioni	
Errore di calibrazione	± 0,1 % del f.s.
Errore di linearità (*)	± 0,1 % del f.s.
Deriva termica	0,02 % del fondo scala/°C
Tensione di alimentazione (**)	10÷32 Vcc
EMC (per gli ambienti industriali)	Immunità: EN 61000-6-2; Emissione : EN 61000-6-4.
Temperatura di funzionamento	-20 ÷ 70 °C
Temperatura di immagazzinaggio	-40 ÷ 85 °C
Umidità relativa (senza condensa)	0 ÷ 90%
Peso	50 g circa
(*) inclusivo di isteresi e variazioni della tensione di alimentazione	
(**) internamente protetto contro le inversioni di polarità	

ISTRUZIONI PER L' INSTALLAZIONE

Il dispositivo DAT 207 2W è adatto al montaggio su binario DIN in posizione verticale. Occorre installare il dispositivo in un luogo non sottoposto a vibrazioni.

Si raccomanda inoltre di non far passare il cablaggio in prossimità di cavi per segnali di potenza.

CALIBRAZIONE DAT 207 2W

Calibrazione valore di inizio scala:

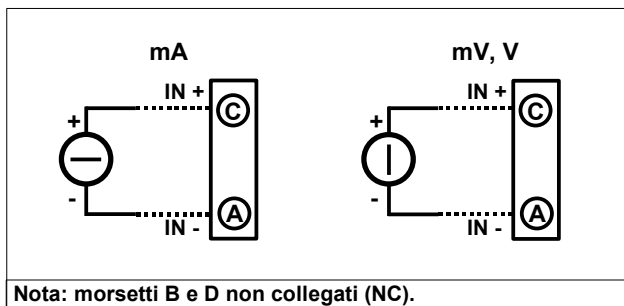
Impostare il valore minimo di ingresso e regolare il valore di 4 mA con il potenziometro di ZERO.

Calibrazione valore di fondo scala:

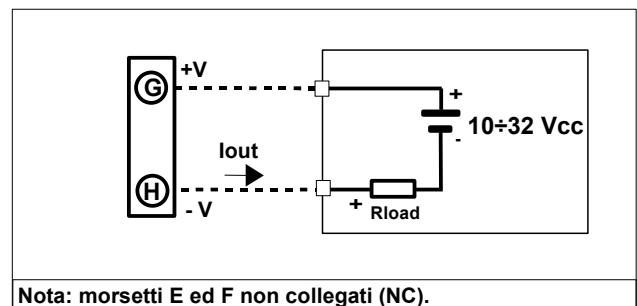
Impostare il valore massimo di ingresso e regolare il valore di 20 mA con il potenziometro di SPAN.

COLLEGAMENTI DAT 207 2W

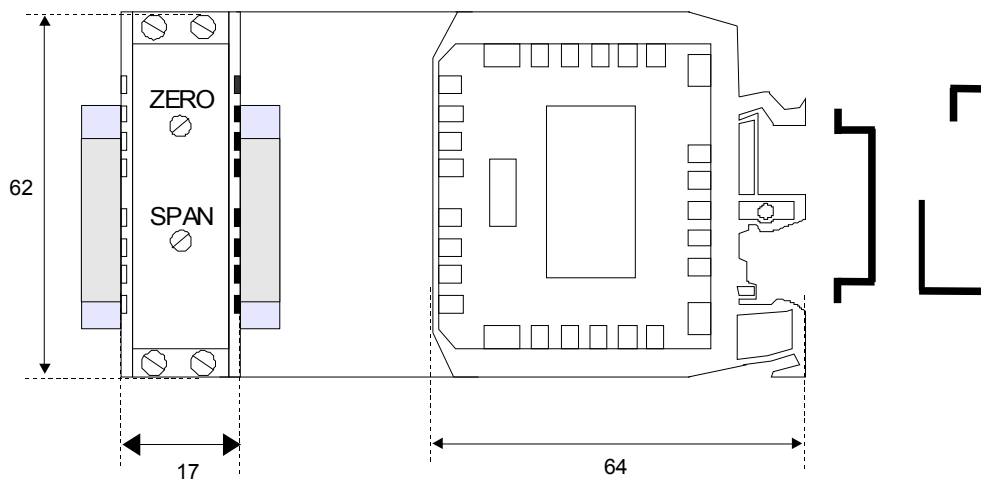
COLLEGAMENTI LATO INGRESSO



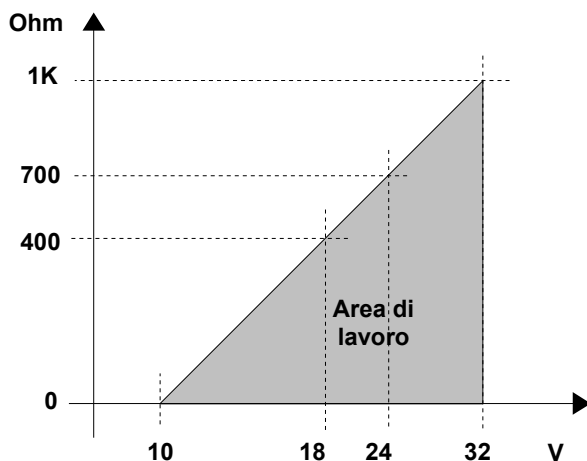
COLLEGAMENTI LATO USCITA/ALIMENTAZIONE



DIMENSIONI (mm) & REGOLAZIONI



CARATTERISTICA DI CARICO



COME ORDINARE

Il DAT 207 2W viene fornito nella configurazione richiesta dal Cliente in fase di ordine.

CODICE D'ORDINE: DAT 207 2W

Versione modello "A", "B" o "C"

Campo scala di ingresso