

DAT 205 2W



CARATTERISTICHE

- Ingresso da sensore tipo potenziometro
- Valori di Zero e Span regolabili tramite potenziometro
- Regolazioni di Zero e Span indipendenti
- Uscita 4÷20 mA linearizzata in loop di corrente
- Elevata precisione
- EMC conforme – Marchio CE
- Adatto al montaggio su binario DIN conforme a EN-50022 ed EN-50035

DESCRIZIONE GENERALE

Il trasmettitore DAT 205 2W è progettato per fornire in uscita un segnale linearizzato in loop di corrente 4÷20 mA proporzionale con la variazione di resistenza del potenziometro connesso al suo ingresso; per effettuare la misura, ai capi del sensore viene fornita una tensione di riferimento di 1 Vcc. Le regolazioni dei valori di inizio e fondo scala vengono eseguite utilizzando i potenziometri di ZERO e SPAN presenti sul lato frontale del dispositivo; tali regolazioni sono tra loro indipendenti.

Il DAT 205 2W è conforme alla direttiva 2004/108/CE sulla compatibilità elettromagnetica.

Esso è alloggiato in un contenitore plastico di 17 mm di spessore da binario DIN conforme agli standard EN-50022 ed EN-50035 .

ISTRUZIONI DI IMPIEGO

Il trasmettitore DAT 205 2W deve essere alimentato con una tensione continua compresa tra i valori di 10 V e 32 V che deve essere applicata tra i morsetti G (+V) e H (-V).

Il segnale di uscita 4÷20 mA è misurabile in serie al loop di alimentazione come illustrato nella sezione "Collegamenti lato uscita/alimentazione"; il carico Rload rappresenta la strumentazione posta in serie al loop di corrente; per una corretta misura si raccomanda che il massimo valore di Rload sia calcolato in funzione del valore della tensione applicata (vedasi sezione "Caratteristica di carico").

Le connessioni di ingresso devono essere effettuate in base a quanto indicato nella sezione "Collegamenti lato ingresso".

Gli estremi del sensore devono essere collegati ai morsetti B ed A , mentre il filo centrale deve essere collegato al morsetto C.

L' eventuale calibrazione del dispositivo deve essere eseguita per mezzo delle due regolazioni di ZERO (calibrazione valore di inizio scala) e SPAN (calibrazione valore di fondo scala). Per questa operazione, fare riferimento alla sezione " Calibrazione DAT205 2W " .

Per le modalità di installazione fare riferimento alla sezione "Istruzioni per l' installazione".

SPECIFICHE TECNICHE (Tipiche a 25 °C e nelle condizioni nominali)

Ingresso	
Tipo di sensore	Potenziometro
Resistenza del potenziometro	Valore nominale minimo = 1 KΩ; Valore nominale massimo = 10 KΩ.
Tensione ai capi del potenziometro	1 Vcc
Uscita	
Corrente di misura	4 ÷ 20 mA a due fili
Massimo segnale di uscita	25 mA
Resistenza di carico (Rload)	vedasi "Caratteristica di carico"
Tempo di risposta (dal 10 al 90 % del f.s.)	500 ms
Prestazioni	
Errore di calibrazione	± 0,1 % del f.s.
Errore di linearità (*)	± 0,1 % del f.s.
Deriva termica	0,02 % del fondo scala/°C
Tensione di alimentazione (**)	10÷32 Vcc
EMC (per gli ambienti industriali)	Immunità: EN 61000-6-2; Emissione : EN 61000-6-4.
Temperatura di funzionamento	-20 ÷ 70 °C
Temperatura di immagazzinaggio	-40 ÷ 85 °C
Umidità relativa (senza condensa)	0 ÷ 90%
Peso	50 g circa
(*)inclusivo di isteresi e variazioni della tensione di alimentazione	
(**) internamente protetto contro le inversioni di polarità	

ISTRUZIONI PER L' INSTALLAZIONE

Il dispositivo DAT205 2W è adatto al montaggio su binario DIN in posizione verticale. Occorre installare il dispositivo in un luogo non sottoposto a vibrazioni.

Si raccomanda inoltre di non far passare il cablaggio in prossimità di cavi per segnali di potenza.

CALIBRAZIONE DAT 205 2W

Calibrazione valore di inizio scala:

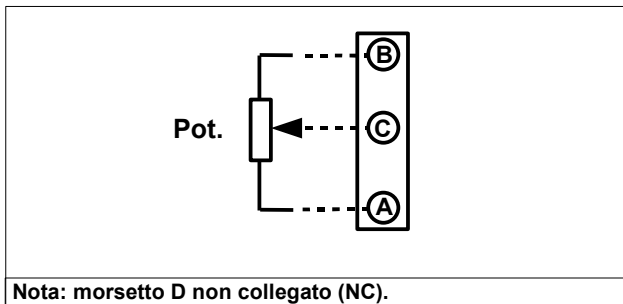
Collegare il morsetto C al morsetto A e regolare il valore di 4 mA con il potenziometro di ZERO.

Calibrazione valore di fondo scala:

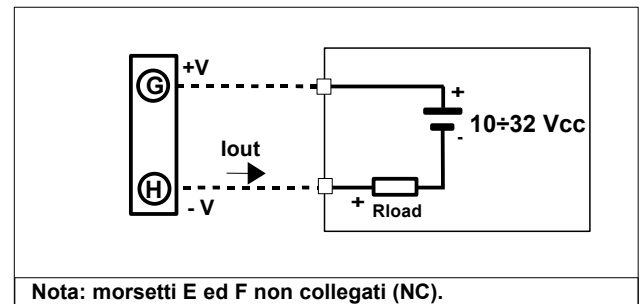
Collegare il morsetto C al morsetto B e regolare il valore di 20 mA con il potenziometro di SPAN.

COLLEGAMENTI DAT205 2W

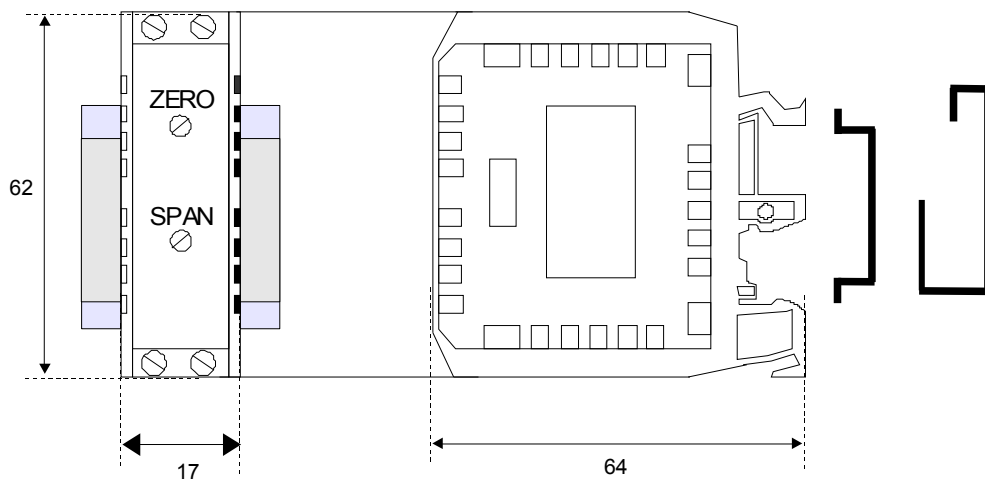
COLLEGAMENTI LATO INGRESSO



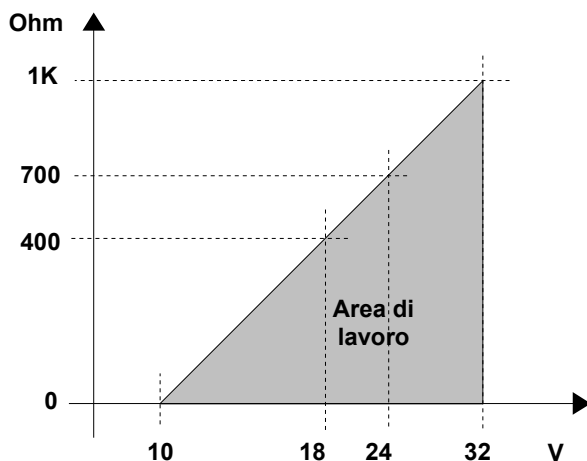
COLLEGAMENTI LATO USCITA/ALIMENTAZIONE



DIMENSIONI (mm) & REGOLAZIONI



CARATTERISTICA DI CARICO



COME ORDINARE

Il DAT 205 2W viene fornito per la connessione di potenziometri con valore nominale da 1 a 10 K Ω .

CODICE D'ORDINE: DAT205 2W