

DAT 1061



CARATTERISTICHE

- Ingresso configurabile per RTD, mV, Resistenza e Potenzimetro
- Isolamento galvanico a 1500 Vca
- Funzione di damping su uscita
- Uscita configurabile in Corrente da 4 a 20 mA
- Configurabile da Personal Computer
- Elevata precisione
- Riconfigurabile in campo
- EMC conforme - Marchio CE
- Adatto al montaggio in testa DIN B
- Opzione per montaggio su binario DIN 50022 (Opzione DIN RAIL)

DESCRIZIONE GENERALE

Il trasmettitore isolato DAT 1061 è in grado di svolgere svariate funzioni quali: misura e linearizzazione della caratteristica di temperatura con sonde a RTD, conversione di una variazione lineare di resistenza, conversione di un segnale di tensione, anche proveniente da un potenziometro connesso al suo ingresso. I valori misurati vengono trasmessi sul loop di corrente 4+20 mA. Il dispositivo garantisce una elevata precisione ed una misura molto stabile sia nel tempo che in temperatura.

La programmazione avviene tramite Personal Computer attraverso il programma di configurazione PROSOFT, sviluppato da DATEXEL ed operante su sistema operativo "Windows™"; è possibile configurare il trasmettitore in modo da poterlo interfacciare con i sensori più usati.

Nel caso in cui si presenti la necessità di utilizzare un sensore con una caratteristica di uscita non standard è possibile eseguire, via software, una linearizzazione "Custom" (per punti) in modo da ottenere in uscita un segnale linearizzato.

Per le sonde RTD e Resistenza è possibile effettuare la compensazione del cavo con connessione a tre o quattro fili.

E' possibile impostare i valori di inizio e fondo scala delle misure di ingresso ed uscita in qualsiasi punto della scala. E' inoltre disponibile l' opzione di allarme sensore interrotto con impostazione del valore di uscita come fuori scala alto o fuori scala basso.

Sul dispositivo è prevista la funzione di damping, ovvero la possibilità di inserire un filtro programmabile fino a 30 secondi per ridurre le eventuali repentine variazioni del segnale di ingresso.

L' isolamento a 1500 Vca tra ingresso ed uscita/alimentazione elimina tutti gli effetti dovuti ai loops di massa eventualmente presenti, consentendo l' uso del trasmettitore anche nelle più gravose condizioni ambientali.

Il DAT 1061 è conforme alla direttiva 2004/108/CE sulla compatibilità elettromagnetica.

Esso è alloggiato in un contenitore in materiale plastico auto-estinguente adatto al montaggio diretto nella testa della sonda.

E' inoltre possibile (tramite apposito kit di montaggio) montare il dispositivo su binario DIN .

ISTRUZIONI DI IMPIEGO

Il trasmettitore DAT1061 deve essere alimentato con una tensione continua compresa tra i valori di 7 e 32 V che deve essere applicata tra i terminali +V e -V.

Il segnale di uscita 4+20 mA è misurabile in serie al loop di alimentazione come illustrato nella sezione "Collegamenti lato uscita/alimentazione"; il carico Rload rappresenta la strumentazione posta in serie al loop di corrente; per una corretta misura si raccomanda che il massimo valore di Rload sia calcolato in funzione del valore della tensione applicata (vedasi sezione "Specifiche Tecniche - Caratteristica di carico").

Le connessioni di ingresso devono essere effettuate in base a quanto indicato nella sezione "Collegamenti lato ingresso".

Per la fase di configurazione, calibrazione e le modalità di installazione del trasmettitore fare riferimento alle sezioni " Configurazione e calibrazione DAT1061 " e "Istruzioni per l' installazione".

SPECIFICHE TECNICHE (Tipiche a 25 °C e nelle condizioni nominali)

Tipo ingressi	Min	Max	Span min	Calibrazione ingressi (1)		Tempo di risposta (10+ 90%)	
RTD(*) 2,3,4 fili Pt100 Pt1000 Ni100 Ni1000	-200°C	850°C	50°C	RTD	il maggiore di ±0,1% f.s. e ±0,2°C	400 ms circa	
	-200°C	200°C	50°C	Res. Basso	il maggiore di ±0,1% f.s. e ±0,15 Ω		
	-60°C	180°C	50°C	Res. Alto	il maggiore di ±0,2% f.s. e ±1 Ω		
	-60°C	150°C	50°C	mV	il maggiore di ±0,1% f.s. e ±10 uV		
Tensione mV	-100mV	+700mV	2 mV	Calibrazione uscita	Corrente	± 7 uA	
Potenzimetro (valore nominale)	0 Ω	200 Ω	10%	Impedenza di ingresso	mV	>= 10 MΩ	
	200 Ω	500 Ω	10%	Linearità (1)	RTD	± 0,1 % f.s.	
	0,5 KΩ	50 KΩ	10%	Influenza della R di linea (1)	mV	<=0,8 uV/Ohm	
RES. 2,3,4 fili Basso Alto	0 Ω	300 Ω	10 Ω	RTD 3 fili	0,05%/Ω (50 Ω max bilanciati)	Tensione di isolamento Ingresso - Uscita/Alim.	
	0 Ω	2000 Ω	200 Ω	RTD 4 fili	0,005%/Ω (100 Ω max bilanciati)		1500 Vca, 50 Hz, 1 min.
Tipo uscita	Min	Max	Span min	Corrente di eccitazione RTD	Tipico	0,350 mA	
Corrente diretta	4 mA	20 mA	4 mA	Deriva termica (1)	Fondo Scala	± 0,01% / °C	
Corrente inversa	20 mA	4 mA	4 mA	Valori di fuori scala	Valore max. uscita	20,5 mA circa	
				Valore min. uscita	3,8 mA circa		
				Valore max. fault	21,6 mA circa		
				Valore min. fault	3,5 mA circa		
				Costante di tempo Damping	Selezionabile da 0,3 a 30 secondi.		
				Valore 0: funzione non attiva.			
				(1) riferiti allo Span di ingresso (differenza tra Val. max. e Val. min.)			
						Caratteristica di carico - Rload (carico in serie al loop di ingresso in funzione della tensione di alimentazione del loop stesso)	
						Temperatura e Umidità	
						Temperatura operativa	-40°C .. +85°C
						Temp. di immagazzinaggio	-40°C .. +85°C
						Umidità (senza condensa)	0 .. 90 %
						Contenitore	
						Materiale	PC + ABS V0
						Montaggio	In testa DIN B o maggiore
						Peso	50 g. circa
						Dimensioni	∅ = 43 mm ; H = 24 mm
						EMC (per ambienti industriali)	
						Immunità	EN 61000-6-2
						Emissione	EN 61000-6-4

(*) Per i sensori di temperatura è possibile impostare la scala di misura anche in °F; per eseguire la conversione utilizzare la seguente formula: °F = (°C*9/5)+32)

CONFIGURAZIONE E CALIBRAZIONE DAT 1061

Attenzione: durante queste fasi il dispositivo deve sempre essere alimentato.

- CONFIGURAZIONE

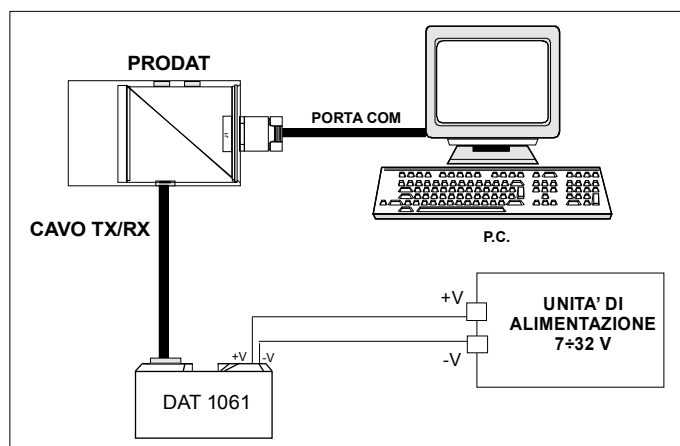
- 1) Alimentare il dispositivo con un alimentatore con valore di uscita 7 ± 32 V.
- 2) Rimuovere il coperchio plastico di protezione.
- 3) Collegare l' interfaccia PRODAT al Personal Computer ed al dispositivo (vedasi sezione PROGRAMMAZIONE DAT1061).
- 4) Aprire il programma di configurazione PROSOFT.
- 5) Impostare i dati di programmazione.
- 6) Inviare i dati di programmazione al dispositivo.

- CONTROLLO DELLA CALIBRAZIONE

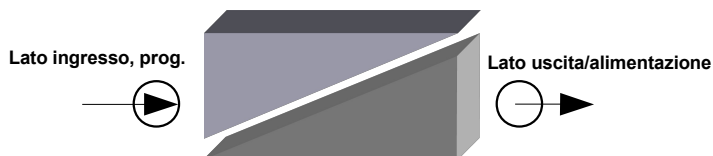
Con programma PROSOFT in esecuzione:

- 1) Collegare in ingresso un simulatore impostato con i valori di inizio e fondo scala relativi alla grandezza elettrica oppure al sensore di temperatura da misurare.
- 2) Portare il simulatore al valore di inizio scala.
- 3) Verificare che il dispositivo fornisca il valore minimo di uscita impostato.
- 4) Portare il simulatore al valore di fondo scala.
- 5) Verificare che il dispositivo fornisca il valore massimo di uscita impostato.
- 6) Nel caso in cui sia necessario regolare i valori descritti nei punti 3 e 5, agire sui regolatori ZERO e SPAN presenti nel programma PROSOFT. La variazione da introdurre deve essere calcolata come percentuale del campo scala di ingresso.
- 7) Programmare il dispositivo con i nuovi parametri di regolazione inseriti.

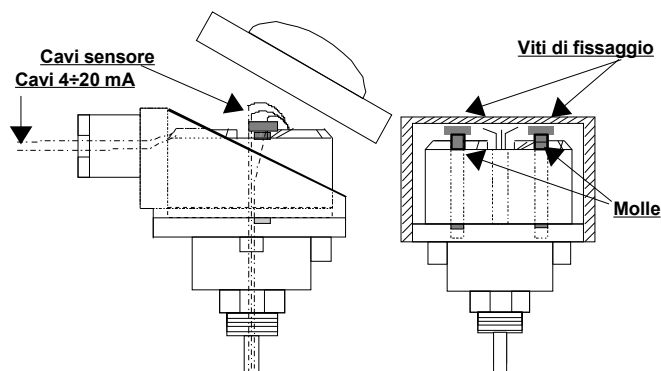
PROGRAMMAZIONE DAT1061



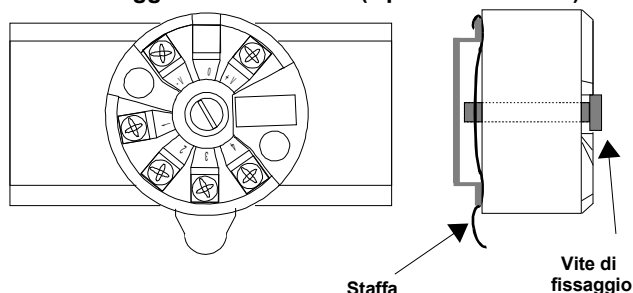
STRUTTURA ISOLAMENTI



Montaggio in testa per sonda DIN B



Montaggio su binario DIN (Opzione DIN RAIL)



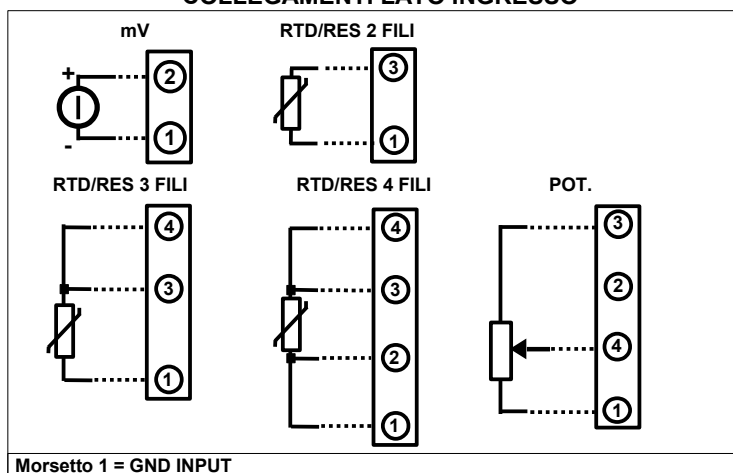
ISTRUZIONI PER L' INSTALLAZIONE

Il dispositivo DAT1061 è adatto al montaggio diretto nella testa della sonda DIN B, al cui interno deve essere fissato tramite il kit in dotazione.

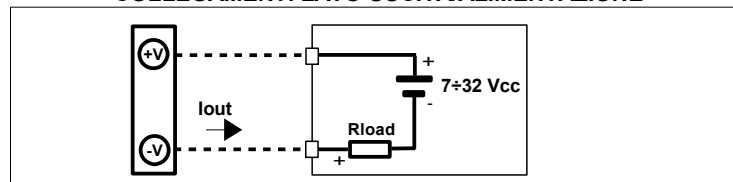
Tramite apposita staffa, fornita su richiesta, è inoltre possibile montare il dispositivo su binario DIN 50022. Occorre installare il dispositivo in un luogo non sottoposto a vibrazioni evitando di far passare il cablaggio in prossimità di cavi per segnali di potenza.

COLLEGAMENTI DAT1061

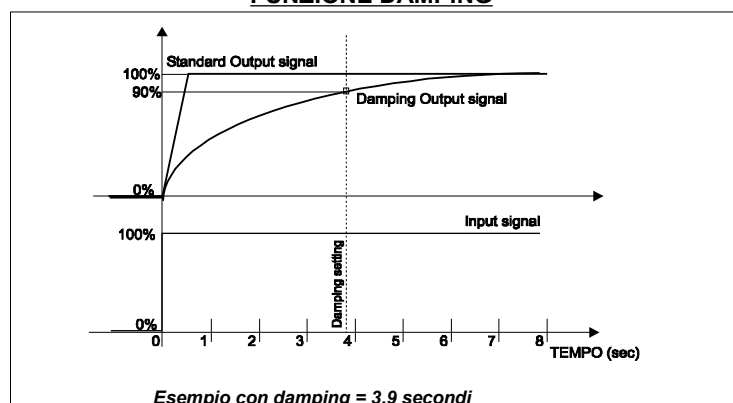
COLLEGAMENTI LATO INGRESSO



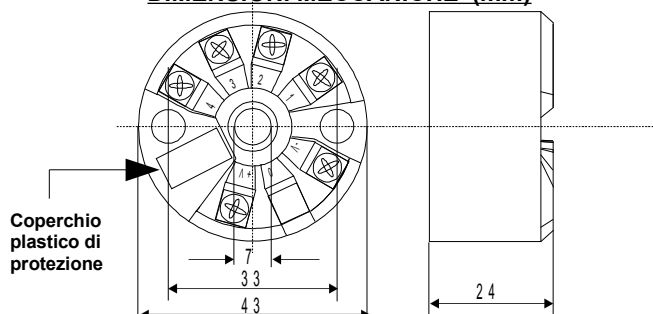
COLLEGAMENTI LATO USCITA/ALIMENTAZIONE



FUNZIONE DAMPING



DIMENSIONI MECCANICHE (mm)



COME ORDINARE

Il DAT 1061 viene fornito nella configurazione richiesta dal cliente in fase di ordine. Nel caso in cui la configurazione del dispositivo non sia specificata, i parametri di funzionamento saranno da impostare a cura dell'utilizzatore. Fare riferimento alla sezione "Specifiche Tecniche" per i campi scala di ingresso ed uscita. Il kit di montaggio per binario DIN viene fornito **solo su richiesta** con codice DIN RAIL.

ESEMPIO DI CODICE D' ORDINE:

DAT 1061 /		Pt100 /	3 fili /	0 ÷ 200 °C /	L.S. /	4 ÷ 20 mA /	Fuori scala Alto
Tipo di sensore		Opzioni sensore : RTD/RES:2,3,4 fili		Campo scala ingresso		Impostazione fuori scala Alto o Basso Campo scala uscita	
(*) Opzioni di linearizzazione: L.S.: linearizzazione standard. N.L.: nessuna linearizzazione. L.C.: linearizzazione per punti (Custom): specificare curva di ingresso							