

CARATTERISTICHE

- Ingresso per tensione o corrente
- Fattore di attenuazione e punto decimale programmabili
- Elevata precisione e linearità
- Autozero
- Congelamento della lettura su comando
- Singola tensione di alimentazione (5 Vcc o 9 Vcc)
- EMC conforme - Marchio CE
- Contenitore DIN 36 x 72 mm a basso profilo (15 mm)
- Versione da pannello conforme a DIN 43700


DESCRIZIONE GENERALE

Il DAT 702 è un indicatore digitale con display a 3,5 cifre LCD di elevata precisione ed affidabilità in grado di misurare un segnale normalizzato in tensione o corrente applicato al suo ingresso. In funzione dei parametri richiesti in fase di ordine sono disponibili le seguenti versioni del dispositivo:

- DAT702 V - A: misura di un segnale in tensione da ± 200 mV a ± 20 V;
- DAT702 V - B: misura di un segnale in tensione da ± 2 V a ± 200 V;
- DAT702 I - A: misura di un segnale in corrente da ± 200 μ A a ± 20 mA;
- DAT702 I - B: misura di un segnale in corrente da ± 2 mA a ± 200 mA.

Sono inoltre disponibili due versioni in funzione della tensione di alimentazione :

- Versione 5: modulo con tensione di alimentazione a 5 Vcc ;
- Versione 9: modulo con tensione di alimentazione a 9 Vcc .

Il DAT 702 è adatto per il fissaggio su pannello in accordo allo standard DIN 43700.

Tramite i ponticelli jumper è possibile programmare il livello di attenuazione del segnale di ingresso(x 10 e x 100) e la posizione del punto decimale.

Sono inoltre disponibili le funzioni di congelamento lettura (HOLD) e di verifica funzionalità display (TEST).

Il DAT 702 è conforme alla direttiva 2004/108/CE sulla compatibilità elettromagnetica.

ISTRUZIONI DI IMPIEGO

L' indicatore digitale DAT702 deve essere alimentato con una tensione continua del valore di $5\text{ V} \pm 5\%$ o $9\text{ V} \pm 10\%$ che deve essere applicata tra i pin 7 (+V) e 8 (GND); nella versione a 5 Vcc per evitare guasti al dispositivo è importante che il valore della tensione di alimentazione non superi il limite di 5,5 V; nella versione a 9 Vcc è presente sul display un indicatore di batteria scarica consistente in una freccia che si accende in tale condizione.

Le connessioni di ingresso devono essere effettuate in base a quanto indicato nella sezione "Collegamenti lato ingresso". Il segnale di ingresso in tensione o corrente va applicato tra i pin 2 (IN HI) e 3 (IN LO) per il fondo scala di misura base, tra i pin 1 (IN ATT) e 3 (IN LO) per il fondo scala di misura attenuato.

Sono disponibili le seguenti funzioni complementari:

- funzione TEST: collegando il pin 6 (TEST) al pin 7 (+V) vengono illuminati tutti i segmenti del display, indipendentemente dal segnale di ingresso; al fine di evitare danneggiamenti al display è consigliabile evitare di tenere questa funzione attiva per un tempo maggiore di due minuti.
- funzione HOLD: collegando il pin 5 (HOLD) al pin 8 (GND), la visualizzazione viene bloccata sull' ultima misura effettuata al fine di evitare danneggiamenti al display è consigliabile evitare di tenere questa funzione attiva per un tempo maggiore di due minuti.

Per la fase di configurazione, calibrazione e le modalità di installazione del dispositivo fare riferimento alle sezioni " Configurazione e calibrazione DAT702 " e "Istruzioni per l' installazione".

SPECIFICHE TECNICHE (Tipiche a 25 °C e nelle condizioni nominali)

Ingresso	
Tipo di segnale	Tensione: da ± 200 mV a ± 2 V (Versione A) da ± 2 V a ± 200 V (Versione B) Corrente: da ± 200 μ A a ± 2 mA (Versione A) da ± 2 mA a ± 200 mA (Versione B)
Impedenza di ingresso	Tensione: scala base: 10 M Ω scala attenuata: 1 M Ω Corrente: Da 1 Ω a 1K Ω
Massimo segnale di ingresso	2,5 volte il fondo scala
Tensione di modo comune	± 2 V riferiti alla massa di alimentazione;
Rapporto di reiezione al modo comune	86 dB
Rapporto di reiezione al modo normale	50 dB @ 50 Hz
Programmazione punto decimale	Dal retro, su tre decadi
Visualizzazione	
Tipo di visualizzazione	Cristalli liquidi con polarizzazione statica per un ampio angolo di visuale
Altezza cifra	0,35 "
Prestazioni	
Precisione della lettura	$\pm 0,1$ % del f.s.
Deriva termica	0,005 % del fondo scala/°C
Velocità di lettura	3 letture/secondo
Tensione di alimentazione	Versione 5: 5 Vcc ± 5 % Versione 9: 9 Vcc ± 10 %
Consumo di corrente	Versione 5: 3 mA Versione 9: 0,5 mA
Compatibilità Elettromagnetica (EMC) (per gli ambienti industriali)	Immunità: EN 61000-6-2; Emissione : EN 61000-6-4.
Temperatura di funzionamento	-10 \div 60 °C
Temperatura di immagazzinaggio	-40 \div 85 °C
Umidità relativa (senza condensa)	0 \div 90%
Peso	50 g circa

CONFIGURAZIONE E CALIBRAZIONE DAT 702

- CONFIGURAZIONE

Impostazione fattore di Attenuazione

Con riferimento alle sezioni "Tabelle di programmazione" e "Collegamenti lato ingresso" e "Dimensioni meccaniche", impostare il livello di attenuazione tramite l'apposito connettore jumper e i relativi collegamenti.

Impostazione punto decimale

Con riferimento alla sezione "Tabelle di programmazione", impostare la posizione del punto decimale tramite l'apposito connettore jumper.

- CONTROLLO DELLA CALIBRAZIONE

Con riferimento alla sezione "Regolazioni".

- 1) Tramite cacciavite, rimuovere la cornice esterna.
- 2) Tramite cacciavite, rimuovere il pannello frontale agendo sugli appositi agganci.
- 3) Impostare, utilizzando un simulatore di tensione o corrente il valore massimo della scala di ingresso.
- 4) Agire sul potenziometro in modo da regolare il valore da visualizzare.

TABELLE DI PROGRAMMAZIONE

PROGRAMMAZIONE FATTORE DI ATTENUAZIONE

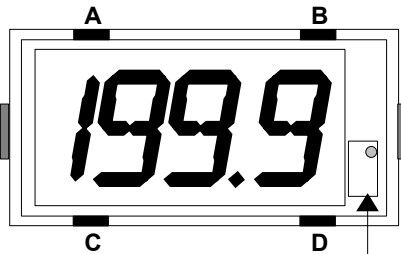
ATTENUAZIONE (*)	CONNESSIONE
ATT. x 10	Pin 15 con 16
ATT. x 100	Pin 15 con 14

(*) Fattore di attenuazione x 1 = Fondo scala base .

PROGRAMMAZIONE PUNTO DECIMALE

POSIZIONE	CONNESSIONE
DIP 1 (1.999)	Pin 9 con 10
DIP 2 (19.99)	Pin 10 con 11
DIP 3 (199.9)	Pin 12 con 13

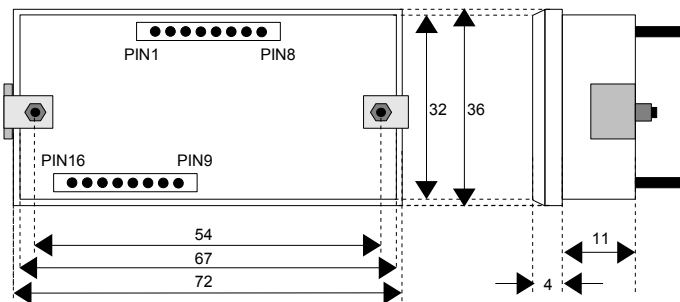
REGOLAZIONI



Potenziometro di regolazione fondo scala

A = B = C = D: punti di aggancio per rimozione pannello frontale

DIMENSIONI MECCANICHE (mm)

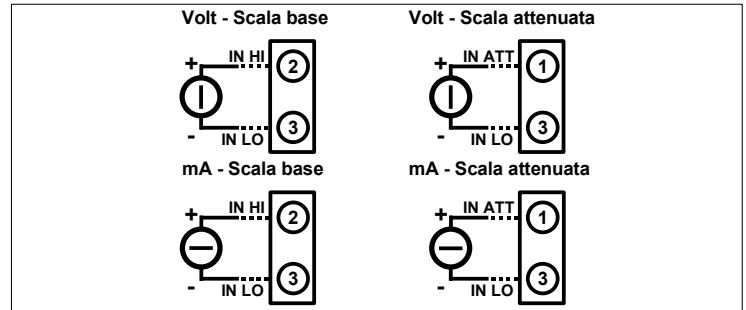


ISTRUZIONI PER L' INSTALLAZIONE

Il dispositivo DAT702 è disponibile per il montaggio su pannello (DIN 43700). Nella stessa confezione, viene fornito un kit di montaggio comprendente il connettore da utilizzare per eseguire le connessioni del dispositivo e due ponticelli tipo Jumper per eseguire il settaggio . Si raccomanda inoltre di installare il dispositivo in un luogo non sottoposto a vibrazioni evitando di far passare il cablaggio in prossimità di cavi per segnali di potenza.

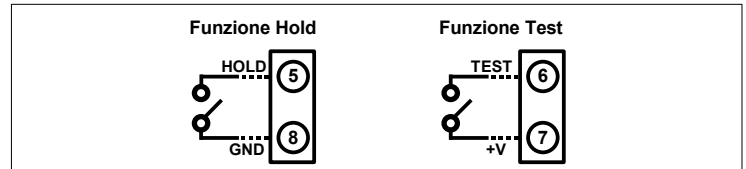
COLLEGAMENTI DAT702

COLLEGAMENTI LATO INGRESSO (**)

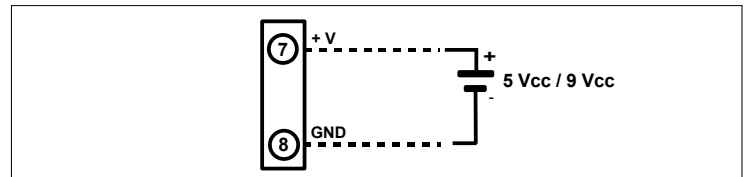


(**) Nota: nella versione 5, se il segnale di ingresso è isolato dalla massa di alimentazione, il terminale 3 (IN LO) deve essere connesso al terminale 4 (COM).

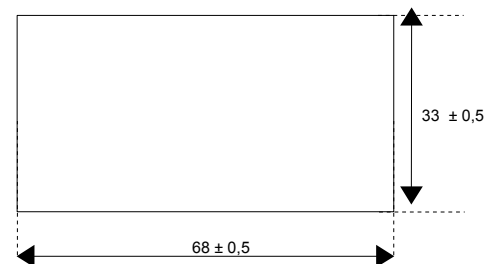
COLLEGAMENTI FUNZIONI COMPLEMENTARI



COLLEGAMENTI LATO ALIMENTAZIONE



CUT-OUT PANNELLO



COME ORDINARE

Il DAT702 viene fornito nella configurazione richiesta dal cliente in fase di ordine.

CODICE D' ORDINE:

DAT 702 / [V] / [A] / [5]

Versione alimentazione display:
5 = tensione di alimentazione 5 Vcc
9 = tensione di alimentazione 9 Vcc

Versione fondo scala di ingresso:
A = fondo scala base ± 200 mV o ± 200 µA
B = fondo scala base ± 2 V o ± 2 mA

Versione tipo di ingresso:
V = ingresso tensione
I = ingresso corrente