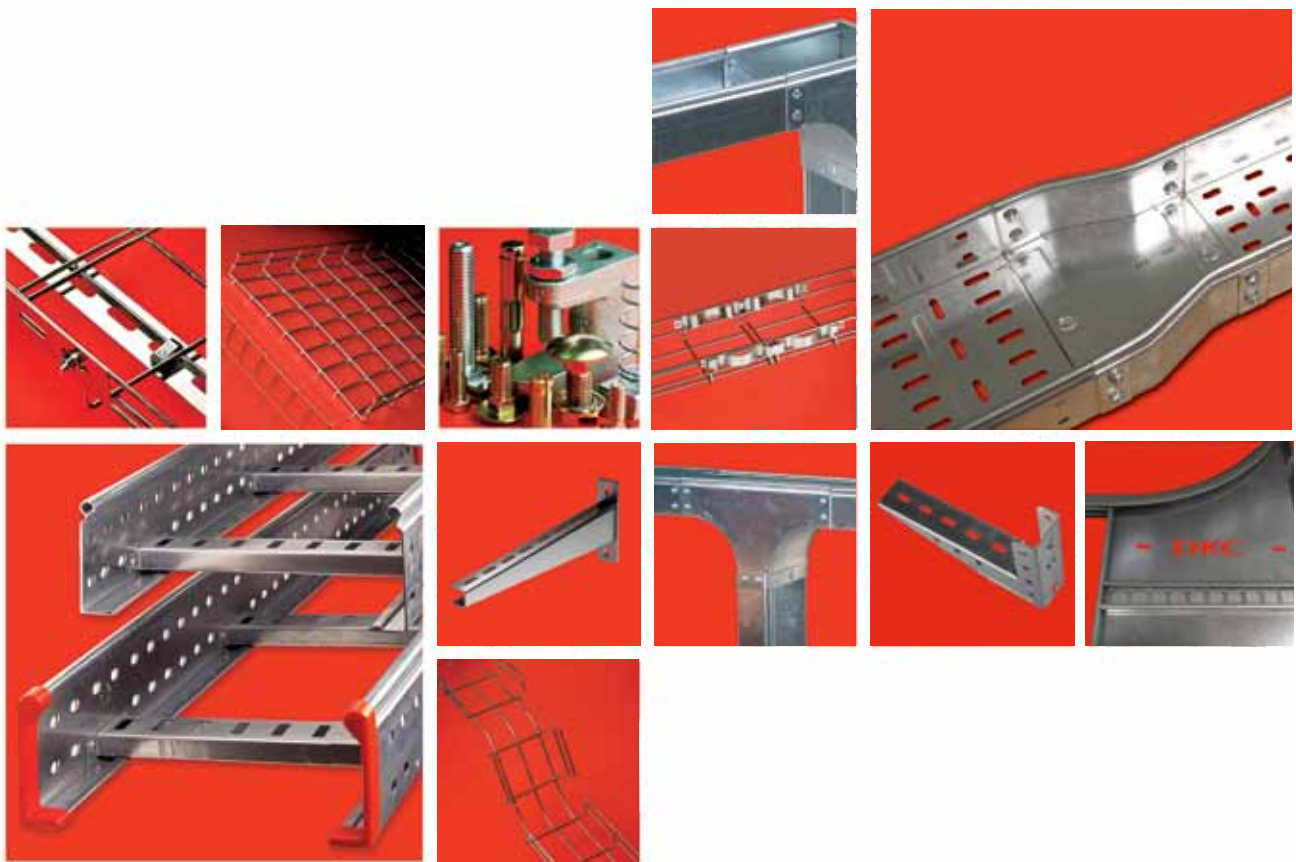




Katalog korytełek kablowych 2010



COMBITECH

DKC Katalog korytełek kablowych 2010



Nasze zakłady produkcyjne



Nasze magazyny



C5
COMBITECH

System "C5 Combitech"

Instrukcje techniczne:

Opatentowany system korytek nośnych do kabli "C5 Combitech" spełnia normy CEI 23-31 i otrzymał certyfikat I.M.Q., którego klasyfikacja posiada następującą charakterystykę:

- Klasa ochrony: IP20 – IP40 – IP44
- Rodzaj instalacji: naścienna, podsufitowa, podwieszana, łączona
- Zdejmowanie pokryw: za pomocą specjalnego narzędzia

Charakterystyka produktów

- Korytka: Charakteryzują się oryginalnym systemem łączenia- "na wcisk". Są zaopatrzone w specjalne końcówki "żeńskie" i "męskie"; odcinki proste korytek łączy się poprzez wsuwanie końcówek "męskich" w "żeńskie", co ogranicza do minimum zastosowanie łączników, a przez to i innych akcesorii.

Podczas łączenia dwóch końcówek "męskich" należy używać łączników liniowych. Wszystkie korytka posiadają zaokrąglone obrzeża biegnące wzdłuż boków. Pośrodku każdej końcówki korytka znajduje się otwór M5- nagwintowany po stronie "męskiej" w celu zapewnienia przewodności elektrycznej.

- Akcesoria: wszystkie akcesoria są przystosowane do łączenia "na wcisk". Można również łączyć je ze sobą poprzez łączenie końcówek "męskich" za pomocą łączników liniowych (wyłącznie).

- Pokrywy: są łączone ze sobą metodą "na wcisk" lub poprzez połączenie dwóch końcówek "męskich" za pomocą łączników liniowych. Pośrodku każdej końcówki pokrywy znajduje się otwór M5- nagwintowany po stronie "męskiej" w celu zapewnienia przewodności elektrycznej.

- Pokrywy akcesoriów: łączy się metodą "na wcisk" Można również łączyć je poprzez łączenie końcówek "męskich". Wpina się je w akcesoria podstawy za pomocą obrzeży. Pokrywy do korytek kablowych 50x50mm nie posiadają tego obrzeża, ale łączy się je za pomocą łączników liniowych. Pośrodku każdej końcówki pokrywy znajduje się otwór M5- nagwintowany po stronie "męskiej" zapewniający przewodność elektryczną.

Zastosowanie w układach elektrycznych:

Połączenie obwodów elektrycznych zapewnia konstrukcja wewnętrzna wszystkich elementów systemu "C5 Combitech": koryt, akcesoriów i pokryw. "Urządzenie uziemiające" składa się ze specjalnie oznaczonego, obszaru w kształcie okręgu; podczas malowania jest zakryty zdejmowanymi zatyczkami.

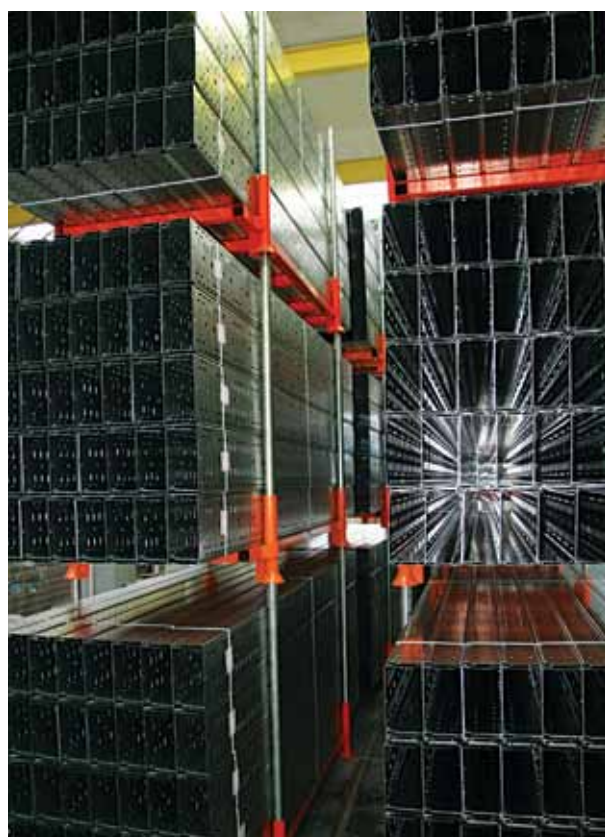
Ilość i rodzaj elementów różnią się zależnie od sposobu montażu: Połączenia podstaw koryt "na wcisk": jedna śruba M6, jedna nakrętka. "Niewciskowe" połączenie podstaw koryt : dwie śruby M6, dwie nakrętki, płytka łącząca z uziemieniem (PTCE) wykonana z miedzi cynkowanej.

Połączenia pokryw "na wcisk": jedna śruba M5 "Niewciskowe" połączenie pokryw: dwie śruby M5, płytka łącząca z uziemieniem (PTCE)

Testy sprawności elektrycznej dla systemu "C5 Combitech" uwzględniające sprawność doświadczalną z wykorzystaniem funkcji automatycznej

"PE" zostały przeprowadzone w siedzibie CESI w Mediolanie. Dokumenty

"Oficjalnego testu i sprawozdania zgodności" dostarczamy na życzenie.



Certyfikat IP 20

IMQ INSTITUTO ITALIANO QUALITÀ **CA02.02168**
IMQ S.p.A. 120128 Milano - via Quintolani, 43 tel. 02/50791011 - fax 02/50891000 e-mail: info@imq.it - www.imq.it REA Milano 195984 Registro Imprese MI 1288410159 C.F./P.I. 1288410159 Capitale Sociale € 4.000.000 S.R.L. EDDIPO

Certificato di approvazione
Approval certificate

IMQ, ente di certificazione accreditato, autorizza la ditta

CEPI EUROPE SRL
VIA PONTASSO 26
16015 CASELLA GE

all'uso del marchio *the licence to use the mark*

IMQ

per i seguenti prodotti
Canali metallici portacavi e portapparecchi (Serie 5)
Cables and appliances metallic trunkings (Series 5)

This certificate is subject to the conditions contained in the Rules - Product Certification - and it is intended for the products listed in the annex to this certificate.

Emesso il / Issued on: **2004-11-17**
 Data di approvazione / Issued on: **2007-09-05**
 Validità / Validity: **2006-06-16**

IMQ INSTITUTO ITALIANO QUALITÀ **CA02.02168**
IMQ S.p.A. 120128 Milano - via Quintolani, 43 tel. 02/50791011 - fax 02/50891000 e-mail: info@imq.it - www.imq.it REA Milano 195984 Registro Imprese MI 1288410159 C.F./P.I. 1288410159 Capitale Sociale € 4.000.000 S.R.L. EDDIPO

Attestato - Certificato di approvazione
Attesto - Approval certificate

Emesso il / Issued on: **2004-11-17**
 Data di approvazione / Issued on: **2007-09-05**
 Validità / Validity: **2006-06-16**

Prodotto | Product
Canali metallici portacavi e portapparecchi
Cables and appliances metallic trunkings

Concessionario | Licence Holder
Marchio | Mark

Costruito a | Manufactured at

Norme
Standards

Rapporti | Test Reports

Caratteristiche tecniche | Technical characteristics

Articoli (con dettagli) | Articles (with details)

IMQ INSTITUTO ITALIANO QUALITÀ **CA02.02168**
IMQ S.p.A. 120128 Milano - via Quintolani, 43 tel. 02/50791011 - fax 02/50891000 e-mail: info@imq.it - www.imq.it REA Milano 195984 Registro Imprese MI 1288410159 C.F./P.I. 1288410159 Capitale Sociale € 4.000.000 S.R.L. EDDIPO

Diritti di concessione | Annual Fees

Certyfikat IP 40

IMQ INSTITUTO ITALIANO QUALITÀ **CA02.02171**
IMQ S.p.A. 120128 Milano - via Quintolani, 43 tel. 02/50791011 - fax 02/50891000 e-mail: info@imq.it - www.imq.it REA Milano 195984 Registro Imprese MI 1288410159 C.F./P.I. 1288410159 Capitale Sociale € 4.000.000 S.R.L. EDDIPO

Certificato di approvazione
Approval certificate

IMQ, ente di certificazione accreditato, autorizza la ditta

CEPI EUROPE SRL
VIA PONTASSO 26
16015 CASELLA GE

all'uso del marchio *the licence to use the mark*

IMQ

per i seguenti prodotti
Canali metallici portacavi e portapparecchi (Serie 5)
Cables and appliances metallic trunkings (Series 5)

This certificate is subject to the conditions contained in the Rules - Product Certification - and it is intended for the products listed in the annex to this certificate.

Emesso il / Issued on: **2004-11-17**
 Data di approvazione / Issued on: **2008-02-06**
 Validità / Validity: **2007-09-05**

IMQ INSTITUTO ITALIANO QUALITÀ **CA02.02171**
IMQ S.p.A. 120128 Milano - via Quintolani, 43 tel. 02/50791011 - fax 02/50891000 e-mail: info@imq.it - www.imq.it REA Milano 195984 Registro Imprese MI 1288410159 C.F./P.I. 1288410159 Capitale Sociale € 4.000.000 S.R.L. EDDIPO

Attestato - Certificato di approvazione
Attesto - Approval certificate

Emesso il / Issued on: **2004-11-17**
 Data di approvazione / Issued on: **2008-02-06**
 Validità / Validity: **2007-09-05**

Prodotto | Product
Canali metallici portacavi e portapparecchi
Cables and appliances metallic trunkings

Concessionario | Licence Holder
Marchio | Mark

Costruito a | Manufactured at

Norme
Standards

Rapporti | Test Reports

Caratteristiche tecniche | Technical characteristics

Articoli (con dettagli) | Articles (with details)

IMQ INSTITUTO ITALIANO QUALITÀ **CA02.02171**
IMQ S.p.A. 120128 Milano - via Quintolani, 43 tel. 02/50791011 - fax 02/50891000 e-mail: info@imq.it - www.imq.it REA Milano 195984 Registro Imprese MI 1288410159 C.F./P.I. 1288410159 Capitale Sociale € 4.000.000 S.R.L. EDDIPO

Diritti di concessione | Annual Fees



DET NORSKE VERITAS

QUALITY MANAGEMENT SYSTEM CERTIFICATE

Certificato No. / Certificate No. **66684-2009-AQ-ITA-SINCERT**

Si attesta che / This certifies that

Il sistema di gestione per la qualità di / the quality management system of

CEPI EUROPE S.r.l.

Via Pontasso, 26 - 16015 Casella (GE) - Italy

È conforme ai requisiti della norma per i sistemi di gestione per la qualità
Conforms to the quality management systems standard

UNI EN ISO 9001:2000 (ISO 9001:2000)

Questa certificazione è valida per il seguente campo applicativo:

This certificate is valid for the following products or services:

*(Ulteriori chiarimenti riguardanti lo scopo e l'applicabilità dei requisiti della normativa si possono ottenere consultando l'organizzazione certificata)
(Further clarifications regarding the scope and the applicability of the requirements of the standard(s) may be obtained by consulting the certified organization)*

Progettazione e produzione di passerelle e canali metallici portacavi elettrici

Design and manufacture of metal electric cable trays and trunking

Data di scadenza

Expiry Date

2012-11-27

Luogo e data

Place and date

Agrate Brianza, (MI) 2009-11-27

Settore EA : 17

Alberto Gronda

Lead Auditor

SINCERT
ACCREDITAMENTO ORGANISMI DI CERTIFICAZIONE E ISPEZIONE

SGQ Registrazione N. 003A
SGA Registrazione N. 003D
PRD Registrazione N. 001B

Membro degli Accordi di Mutuo Riconoscimento EA e IAF
Signatory of EA and IAF Mutual Recognition Agreements

per l'Organismo di Certificazione
for the Accredited Unit

DET NORSKE VERITAS ITALIA S.R.L.



Vittore Marangon

Management Representative

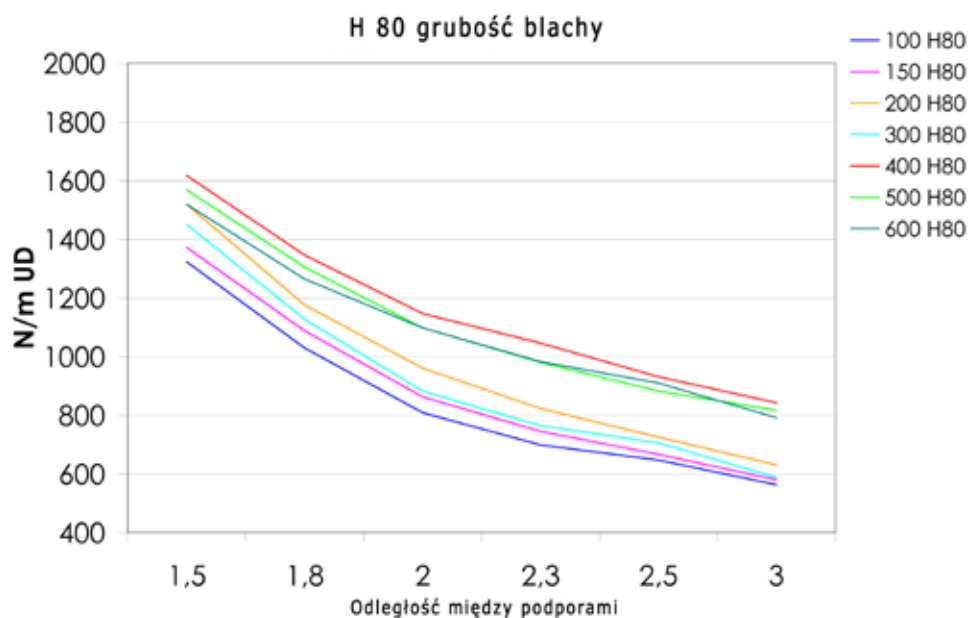
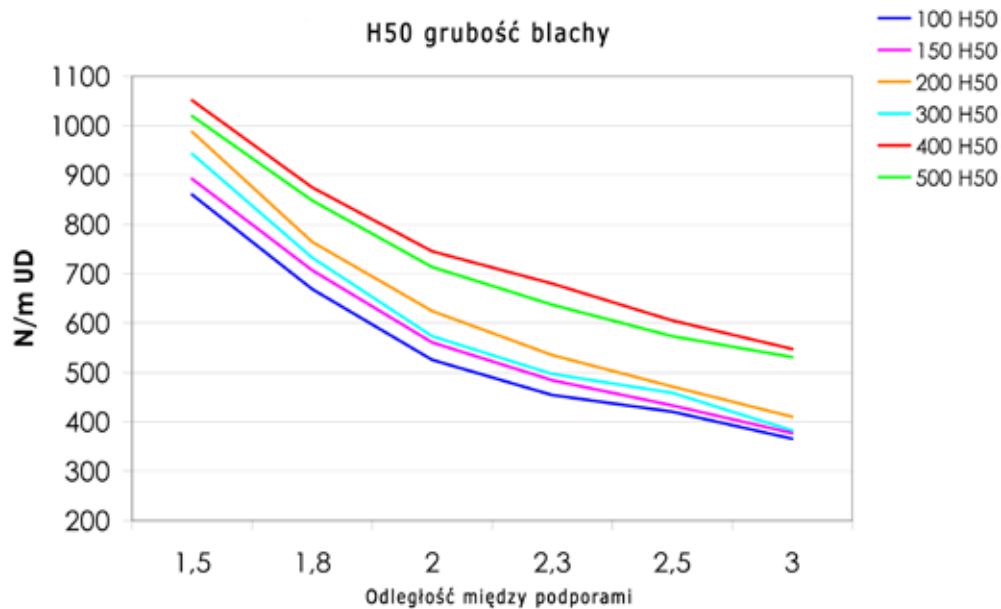
La validità del presente certificato è subordinata a sorveglianza periodica (ogni 6, 9 o 12 mesi) e al riesame completo del sistema con periodicità triennale
The validity of this certificate is subject to periodical audits (every 6, 9 or 12 months) and the complete re-assessment of the system every three years

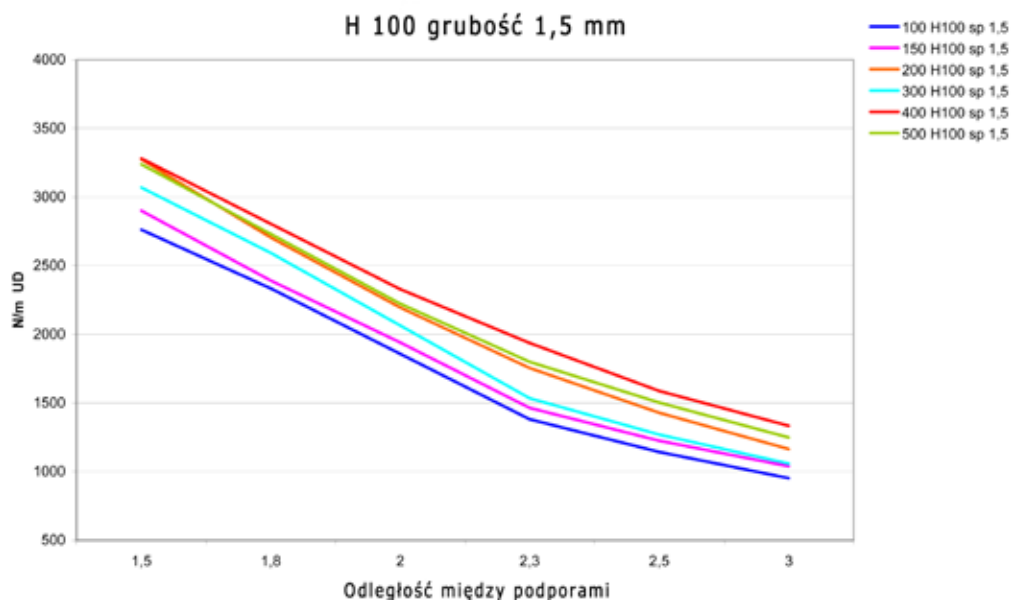
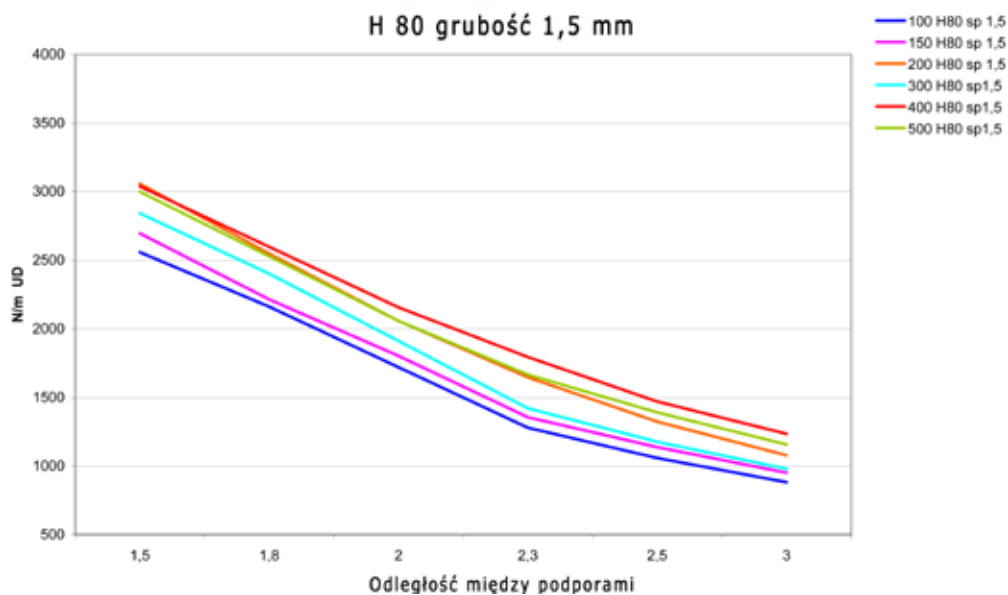
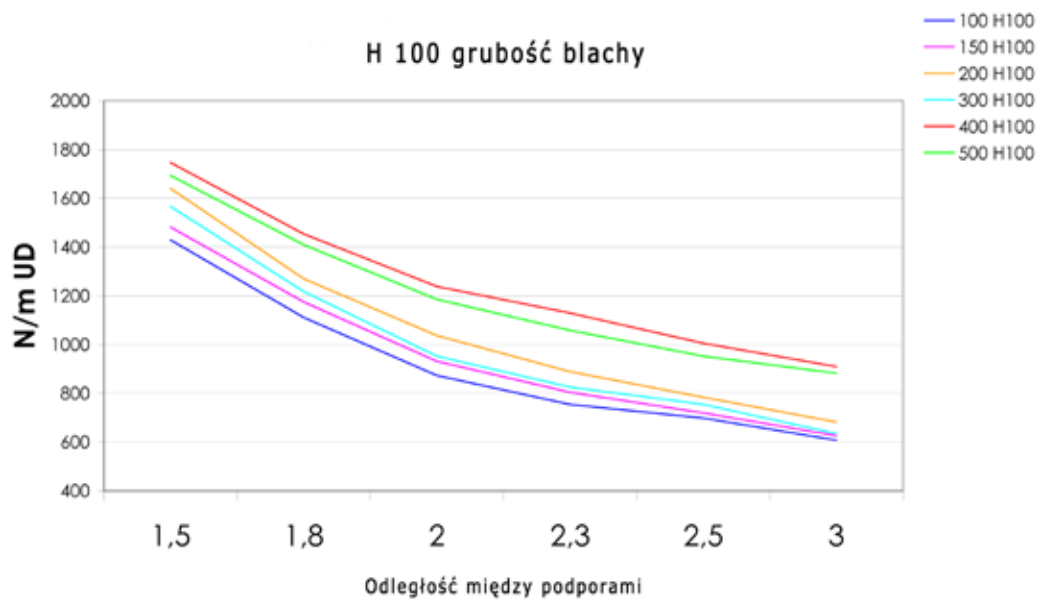
Le aziende in possesso di un certificato valido sono presenti nella banca dati sul sito www.dnv.it e sul sito Sincert (www.sincert.it). All the companies with a valid certificate are online at the following addresses: www.dnv.it and www.sincert.it

Wykres obciążeń dla korytek C5

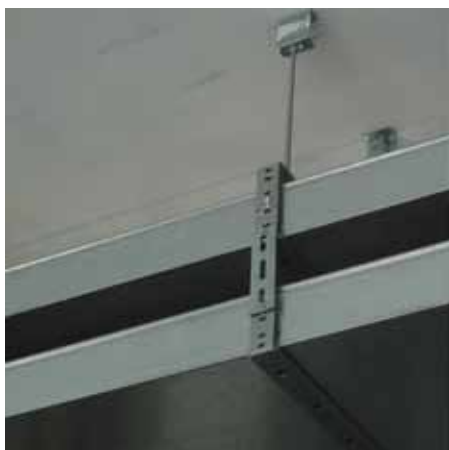
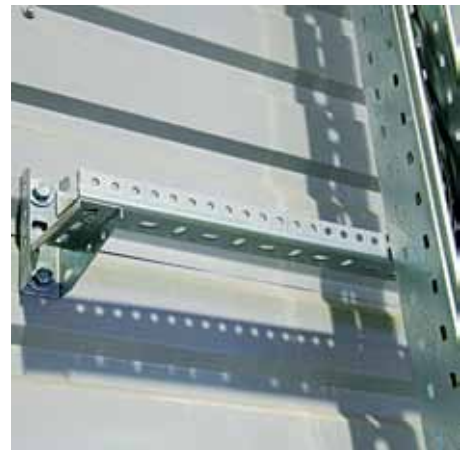
Produkt: korytka C5

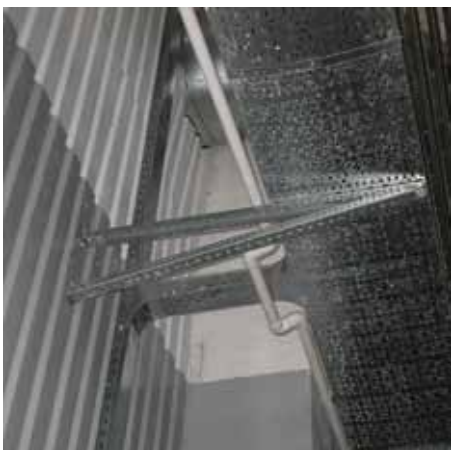
Testy obciążenia zostały wykonane zgodnie z CEI EN 61537 1[^] edycja 2003-06 (punkt 10,3,2).

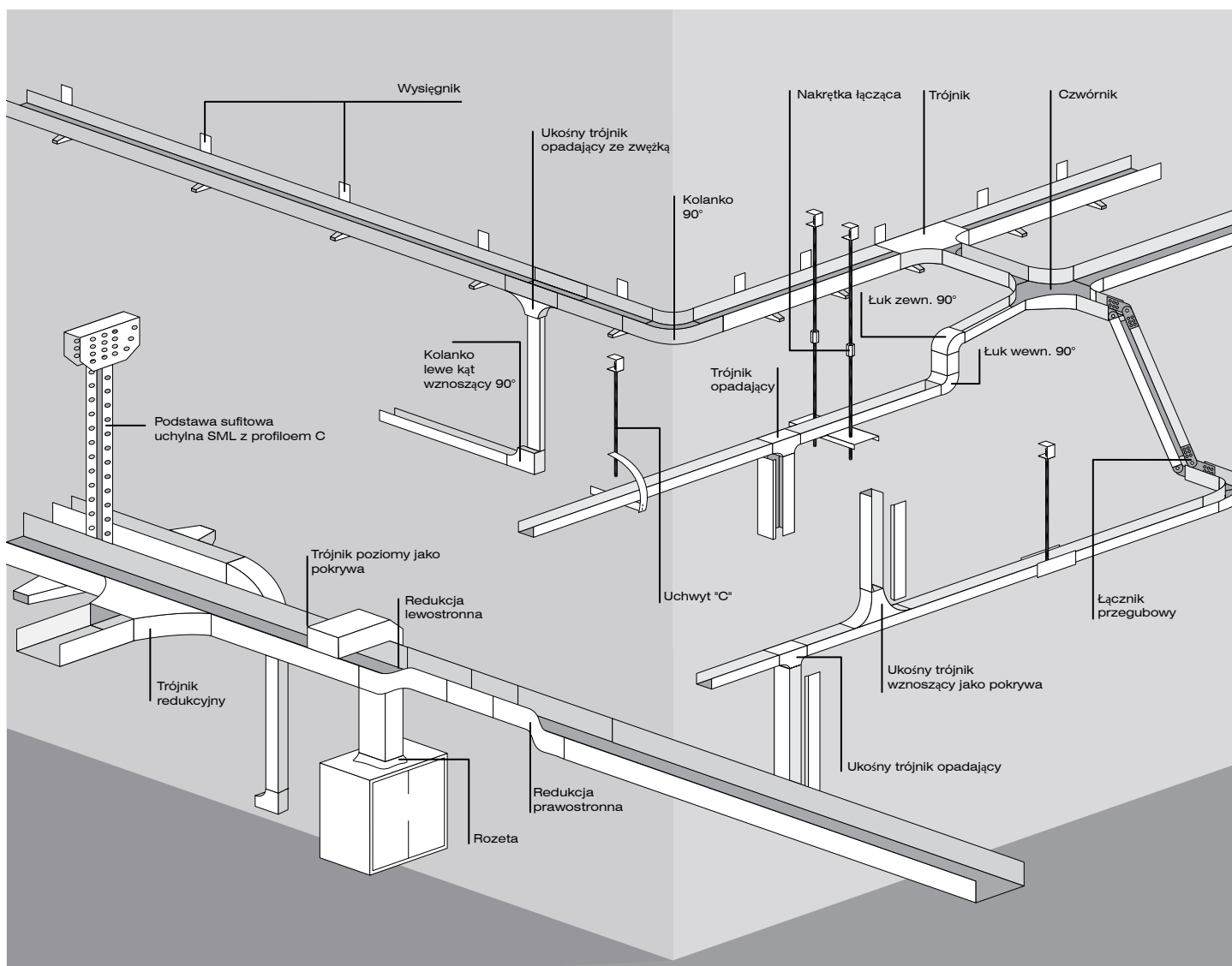




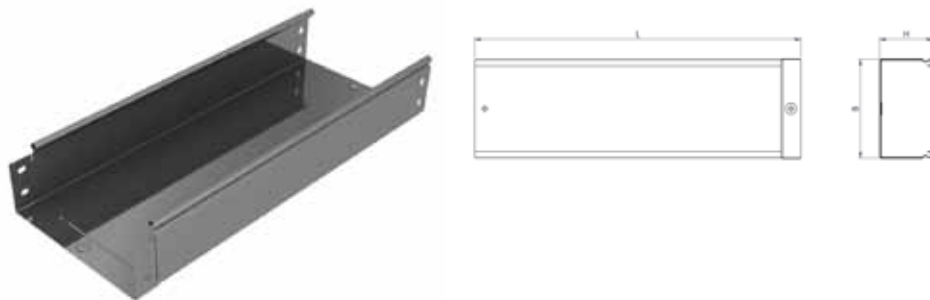
Przykłady montażu







Korytko pełne L 3000



Niniejsze elementy spełniają stopień ochrony IP40 wyłącznie z pokrywą i IP 44 wyłącznie z wkładką IP 44.

Do montażu proponujemy:

- H50 2 kpl. śrub M6x10 i 2 kpl. nakrętek sześciokątnych z ząbkowanym kołnierzem M6
- H80/100 4 kpl. śrub M6x10 i 4 kpl. nakrętek sześciokątnych z ząbkowanym kołnierzem M6

Wys. H, mm	Dług. L, mm	Podst. B, mm	Kod ZS	Kod ZC	Kod VB	Kod VG	Grubość	Waga Kg/mb	T.U.A.** CM ²	Op./Szt.
50	3000	100	5050041	5053041	5051041	5054041	0,7	1,26	49	3
		150	5050042	5053042	5051042	5054042	0,7	1,54	74	3
		200	5050043	5053043	5051043	5054043	0,8	2,08	98	3
		300	5050044	5053044	5051044	5054044	0,9	3,04	147	3
		400	5050045	5053045	5051045	5054045	1,2	4,97	196	3
		500	5050046	5053046	5051046	5054046	1,2	5,92	245	3
		600	5050047	5053047	5051047	5054047	1,2	6,91	295	3
80	3000	80	5080080	5083080	5081080	5084080	0,7	1,48	62	24*
		100	5080081	5083081	5081081	5084081	0,7	1,59	78	18*
		150	5080082	5083082	5081082	5084082	0,7	1,87	118	18*
		200	5080083	5083083	5081083	5084083	0,8	2,46	157	12*
		300	5080084	5083084	5081084	5084084	0,9	3,48	236	12*
		400	5080085	5083085	5081085	5084085	1,2	5,56	315	6*
		500	5080086	5083086	5081086	5084086	1,2	6,52	395	6*
100	3000	100	5000040	5003040	5001040	5004040	0,7	1,82	98	3
		150	5000041	5003041	5001041	5004041	0,7	2,10	148	3
		200	5000042	5003042	5001042	5004042	0,8	2,71	197	3
		300	5000043	5003043	5001043	5004043	0,9	3,78	296	3
		400	5000044	5003044	5001044	5004044	1,2	5,94	395	3
		500	5000045	5003045	5001045	5004045	1,2	6,90	495	3
		600	5000046	5003046	5001046	5004046	1,2	7,87	595	3

* Stal ocynkowana metodą Sendzimira

** Przestrzeń użyta do ułożenia kabli

Korytko pełne



Niniejsze elementy spełniają stopień ochrony IP40 wyłącznie z pokrywą i IP 44 wyłącznie z wkładką IP 44.

Do montażu proponujemy:

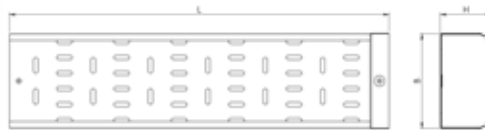
- H50 2 kpl. śrub M6x10 i 2 kpl. nakrętek sześciokątnych z ząbkowanym kołnierzem M6
- H80/100 4 kpl. śrub M6x10 i 4 kpl. nakrętek sześciokątnych z ząbkowanym kołnierzem M6

Wys. H, mm	Dług. L, mm	Podst. B, mm	Kod ZS	Kod ZC	Kod VB	Kod VG	Grubość	Waga Kg/mb	T.U.A.** CM ²	Op./Szt.
50	2000	50	5050040	5053040	5051040	5054040	0,6	0,84	25	16*
80	2000	80	5080180	5083180	5081180	5084180	0,7	1,48	62	2
		100	5080181	5083181	5081181	5084181	0,7	1,59	78	2
		150	5080182	5083182	5081182	5084182	0,7	1,87	118	2
		200	5080183	5083183	5081183	5084183	0,8	2,46	157	2
		300	5080184	5083184	5081184	5084184	0,9	3,48	236	2
		400	5080185	5083185	5081185	5084185	1,2	5,56	315	2
		500	5080186	5083186	5081186	5084186	1,2	6,52	395	2
80	1000	600	5080187	5083187	5081187	5084187	1,2	7,48	475	2
		80	5080100	5083100	5081100	5084100	0,7	1,48	25	1
		100	5080101	5083101	5081101	5084101	0,7	1,59	49	1
		150	5080102	5083102	5081102	5084102	0,7	1,87	74	1
		200	5080103	5083103	5081103	5084103	0,8	2,46	98	1
		300	5080104	5083104	5081104	5084104	0,9	3,48	147	1
		400	5080105	5083105	5081105	5084105	1,1	5,56	196	1
80	50	500	5080106	5083106	5081106	5084106	1,1	6,52	245	1
		80	5080110	5083110	5081110	5084110	0,7	0,74	62	0,5
		100	5080111	5083111	5081111	5084111	0,7	0,79	78	0,5
		150	5080112	5083112	5081112	5084112	0,7	0,93	118	0,5
		200	5080113	5083113	5081113	5084113	0,8	1,23	157	0,5
		300	5080114	5083114	5081114	5084114	0,9	1,74	236	0,5
		400	5080115	5083115	5081115	5084115	1,2	2,78	315	0,5
		500	5080116	5083116	5081116	5084116	1,2	3,19	395	0,5

* Stal ocynkowana metodą Sendzimira

** Przestrzeń użyta do ułożenia kabli

Korytka perforowane



Otwór w podstawie: 7x19 mm
Otwór w krawędziach: 7x10 mm

Niniejsze elementy spełniają stopień ochrony IP20 wyłącznie z pokrywą.

Do montażu proponujemy:

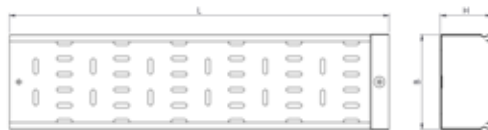
- H50 2 kpl. śrub M6x10 i 2 kpl. nakrętek sześciokątnych z ząbkowanym kołnierzem M6
- H80/100 4 kpl. śrub M6x10 i 4 kpl. nakrętek sześciokątnych z ząbkowanym kołnierzem M6

Wys. H, mm	Dług. L, mm	Podst. B, mm	Kod ZS	Kod ZC	Kod VB	Kod VG	Grubość	Waga Kg/mb	T.U.A.** CM ²	Op./Szt.
50	2000	50	5050000	5053000	5051000	5054000	0,6	0,81	25	16*
50	3000	100	5050001	5053001	5051001	5054001	0,7	1,19	49	3
		150	5050002	5053002	5051002	5054002	0,7	1,44	74	3
		200	5050003	5053003	5051003	5054003	0,8	1,93	98	3
		300	5050004	5053004	5051004	5054004	0,9	2,81	147	3
		400	5050005	5053005	5051005	5054005	1,2	4,55	196	3
		500	5050006	5053006	5051006	5054006	1,2	5,41	245	3
80	3000	600	5050007	5053007	5051007	5054007	1,2	6,97	295	3
		80	5080000	5083000	5081000	5084000	0,7	1,41	62	24*
		100	5080001	5083001	5081001	5084001	0,7	1,51	78	18*
		150	5080002	5083002	5081002	5084002	0,7	1,70	118	18*
		200	5080003	5083003	5081003	5084003	0,8	2,30	157	12*
		300	5080004	5083004	5081004	5084004	0,9	3,24	236	12*
		400	5080005	5083005	5081005	5084005	1,2	5,13	315	6*
80	2000	500	5080006	5083006	5081006	5084006	1,2	5,99	395	6*
		600	5080007	5083007	5081007	5084007	1,2	6,99	475	3
		80	5080170	5083170	5081170	5084170	0,7	1,41	62	2
		100	5080171	5083171	5081171	5084171	0,7	1,51	78	2
		150	5080172	5083172	5081172	5084172	0,7	1,70	118	2
		200	5080173	5083173	5081173	5084173	0,8	2,30	157	2
		300	5080174	5083174	5081174	5084174	0,9	3,24	236	2
100	3000	400	5080175	5083175	5081175	5084175	1,2	5,13	315	2
		500	5080176	5083176	5081176	5084176	1,2	5,99	395	2
		100	5000000	5003000	5001000	5004000	0,7	1,74	98	3
		150	5000001	5003001	5001001	5004001	0,7	1,99	148	3
		200	5000002	5003002	5001002	5004002	0,8	2,56	197	3
		300	5000003	5003003	5001003	5004003	0,9	3,53	296	3
		400	5000004	5003004	5001004	5004004	1,2	5,51	395	3
500	5000005	5003005	5001005	5004005	1,2	6,33	495	3		
600	5000006	5003006	5001006	5004006	1,2	7,87	595	3		

* Stal ocynkowana metodą Sendzimira

** Przestrzeń użyta do ułożenia kabli

Korytko perforowane 15/10



Otwór w podstawie: 7x19 mm
Otwór w krawędziach: 7x10 mm

Niniejsze elementy spełniają stopień ochrony wyłącznie z pokrywą.

Do montażu proponujemy:

- H50 2 kpl. śrub M6x10 i 2 kpl. nakrętek sześciokątnych z ząbkowanym kołnierzem M6
- H80/100 4 kpl. śrub M6x10 i 4 kpl. nakrętek sześciokątnych z ząbkowanym kołnierzem M6

Wys. H, mm	Dług. L, mm	Podst. B, mm	Kod ZS	Kod ZC	Kod VB	Kod VG	Grubość	Waga Kg/mb	T.U.A.** CM ²	Op./Szt.
80	3000	100	5080502	5083502	5081502	5084502	1,5	3,350	78	3
		150	5080503	5083503	5081503	5084503	1,5	3,643	118	3
		200	5080504	5083504	5081504	5084504	1,5	4,270	157	3
		300	5080505	5083505	5081505	5084505	1,5	5,344	236	3
		400	5080506	5083506	5081506	5084506	1,5	6,470	315	3
		500	5080507	5083507	5081507	5084507	1,5	7,480	245	3
100	3000	100	5000502	5003502	5001502	5004502	1,5	3,675	98	3
		150	5000503	5003503	5001503	5004503	1,5	4,212	148	3
		200	5000504	5003504	5001504	5004504	1,5	4,885	197	3
		300	5000505	5003505	5001505	5004505	1,5	5,883	296	3
		400	5000506	5003506	5001506	5004506	1,5	6,898	395	3
		500	5000507	5003507	5001507	5004507	1,5	7,971	495	3

** Przestrzeń użyta do ułożenia kabli

Przegroda



Do montażu proponujemy 3 kpl. śrub M6x10 i 3 kpl. nakrętek sześciokątnych z ząbkowanym kołnierzem

Wys. H, mm	Dług. L, mm	Kod ZS	Kod ZC	Kod VB	Kod VG	Grubość	Waga Kg/mb	Op./Szt.
50	3000	5050081	5053081	5051081	5054081	0,8	0,48	3
80/100	3000	5080121	5083121	5081121	5084121	0,8	0,68	30*
80/100	2000	5080122	5083122	5081122	5084122	0,8	0,68	2

* Stal ocynkowana metodą Sendzimira

Pokrywa do korytka z uziemieniem



Wys. H, mm	Dług. L, mm	Podst. B, mm	Kod ZS	Kod ZC	Kod VB	Kod VG	Grubość	Waga Kg/mb	Op./Szt.
15	2000	50	5190000	5193000	5191000	5194000	0,6	0,40	16*
15	3000	80	5190001	5193001	5191001	5194001	0,6	0,55	24*
		100	5190002	5193002	5191002	5194002	0,6	0,70	12*
		150	5190003	5193003	5191003	5194003	0,6	0,90	12*
		200	5190004	5193004	5191004	5194004	0,6	1,15	12*
		300	5190005	5193005	5191005	5194005	0,6	1,65	12*
		400	5190006	5193006	5191006	5194006	0,8	2,90	6*
		500	5190007	5193007	5191007	5194007	0,8	3,75	6*
		600	5190008	5193008	5191008	5194008	1,0	4,09	3
15	2000	80	5190011	5193011	5191011	5194011	0,6	0,55	2
		100	5190012	5193012	5191012	5194012	0,6	0,70	2
		150	5190013	5193013	5191013	5194013	0,6	0,90	2
		200	5190014	5193014	5191014	5194014	0,6	1,15	2
		300	5190015	5193015	5191015	5194015	0,6	1,65	2
		400	5190016	5193016	5191016	5194016	0,8	2,90	2
		500	5190017	5193017	5191017	5194017	0,8	3,75	2
		600	5190018	5193018	5191018	5194018	1,0	4,09	2
15	1000	50	5190020	5193020	5191020	5194020	0,6	0,40	1
		80	5190021	5193021	5191021	5194021	0,6	0,55	1
		100	5190022	5193022	5191022	5194022	0,6	0,70	1
		150	5190023	5193023	5191023	5194023	0,6	0,90	1
		200	5190024	5193024	5191024	5194024	0,6	1,15	1
		300	5190025	5193025	5191025	5194025	0,6	1,65	1
		400	5190026	5193026	5191026	5194026	0,8	2,90	1
		500	5190027	5193027	5191027	5194027	0,8	3,75	1
15	500	80	5190031	5193031	5191031	5194031	0,6	0,27	0,5
		100	5190032	5193032	5191032	5194032	0,6	0,32	0,5
		150	5190033	5193033	5191033	5194033	0,6	0,36	0,5
		200	5190034	5193034	5191034	5194034	0,6	0,56	0,5
		300	5190035	5193035	5191035	5194035	0,6	0,80	0,5

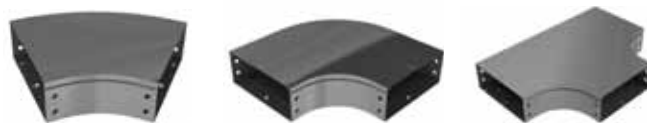
* Stal ocynkowana metodą Sendzimira

Pokrywa do korytka bez uziemienia



Wys. H, mm	Dług. L, mm	Podst. B, mm	Kod ZS	Kod ZC	Kod VB	Kod VG	Grubość	Waga Kg/mb	Op./Szt.
15	3000	80	5190041	5193041	5191041	5194041	0,6	0,55	24*
		100	5190042	5193042	5191042	5194042	0,6	0,70	12*
		150	5190043	5193043	5191043	5194043	0,6	0,90	12*
		200	5190044	5193044	5191044	5194044	0,6	1,15	12*
		300	5190045	5193045	5191045	5194045	0,6	1,65	12*
		400	5190046	5193046	5191046	5194046	0,8	2,90	6*
		500	5190047	5193047	5191047	5194047	0,8	3,75	6*

* Stal ocynkowana metodą Sendzimira

Tabela kodów akcesoriów


Wys. H, mm	Podst., B, mm	Materiały	Kolanko 45°	Kolanko 90°	Trójkąt korytka	
50 akcesoria	50	ZS	5250000	5250010	5250020	
		ZC	5253000	5253010	5253020	
		VB/VG	5251000/5254000	5251010/5254010	5251020/5254020	
	100	ZS	5250001	5250011	5250021	
		ZC	5253001	5253011	5253021	
		VB/VG	5251001/5254001	5251011/5254011	5251021/5254021	
	150	ZS	5250002	5250012	5250022	
		ZC	5253002	5253012	5253022	
		VB/VG	5251002/5254002	5251012/5254012	5251022/5254022	
	200	ZS	5250003	5250013	5250023	
		ZC	5253003	5253013	5253023	
		VB/VG	5251003/5254003	5251013/5254013	5251023/5254023	
	300	ZS	5250004	5250014	5250024	
		ZC	5253004	5253014	5253024	
		VB/VG	5251004/5254004	5251014/5254014	5251024/5254024	
	400	ZS	5250005	5250015	5250025	
		ZC	5253005	5253015	5253025	
		VB/VG	5251005/5254005	5251015/5254015	5251025/5254025	
	500	ZS	5250006	5250016	5250026	
		ZC	5253006	5253016	5253026	
		VB/VG	5251006/5254006	5251016/5254016	5251026/5254026	
	15 pokrywa	50	ZS	5390000	5390010	5390020
			ZC	5393000	5393010	5393020
			VB/VG	-	-	-
80		ZS	5390001	5390011	5390021	
		ZC	5393001	5393011	5293021	
		VB/VG	-	-	-	
100		ZS	5390002	5390012	5390022	
		ZC	5393002	5393012	5393022	
		VB/VG	-	-	-	
150		ZS	5390003	5390013	5390023	
		ZC	5393003	5393013	5393023	
		VB/VG	-	-	-	
200		ZS	5390004	5390014	5390024	
		ZC	5393004	5393014	5393024	
		VB/VG	-	-	-	
300		ZS	5390005	5390015	5390025	
		ZC	5393005	5393015	5393025	
		VB/VG	-	-	-	
400		ZS	5390006	5390016	5390026	
		ZC	5393006	5393016	5393026	
		VB/VG	-	-	-	
500		ZS	5390007	5390017	5390027	
		ZC	5393007	5393017	5393027	
		VB/VG	-	-	-	



Trójkąt redukcyjny	Czwórnik korytka	Łuk wewn. 45°	Łuk wewn. 90°	Łuk zewn. 45°	Łuk zewn. 90°	Łuk o zmiennym kącie
5250030	5250040	5250050	5250060	5250070	5250080	-
5253030	5253040	5253050	5253060	5253070	5253080	-
5251030/5254030	5251040/5254040	5251050/5254050	5251060/5254060	5251070/5254070	5251080/5254080	-
5250031	5250041	5250051	5250061	5250071	5250081	-
5253031	5253041	5253051	5253061	5253071	5253081	-
5251031/5254031	5251041/5254041	5251051/5254051	5251061/5254061	5251071/5254071	5251081/5254081	-
5250032	5250042	5250052	5250062	5250072	5250082	-
5253032	5253042	5253052	5253062	5253072	5253082	-
5251032/5254032	5251042/5254042	5251052/5254052	5251062/5254062	5251072/5254072	5251082/5254082	-
5250033	5250043	5250053	5250063	5250073	5250083	-
5253033	5253043	5253053	5253063	5253073	5253083	-
5251033/5254033	5251043/5254043	5251053/5254053	5251063/5254063	5251073/5254073	5251083/5254083	-
5250034	5250044	5250054	5250064	5250074	5250084	-
5253034	5253044	5253054	5253064	5253074	5253084	-
5251034/5254034	5251044/5254044	5251054/5254054	5251064/5254064	5251074/5254074	5251084/5254084	-
5250035	5250045	5250055	5250065	5250075	5250085	-
5253035	5253045	5253055	5253065	5253075	5253085	-
5251035/5254035	5251045/5254045	5251055/5254045	5251065/5254065	5251075/5254075	5251085/5254085	-
5250036	5250046	5250056	5250066	5250076	5250086	-
5253036	5253046	5253056	5253066	5253076	5253086	-
5251036/5254036	5251046/5254046	5251056/5254056	5251066/5254066	5251076/5254076	5251086/5254086	-
5390030	5390040	5390110	5390120	5390130	5390140	-
5393030	5393040	5393110	5393120	5393130	5393140	-
-	-	-	-	-	-	-
5390031	5390041	5390111	5390121	5390131	5390141	-
5393031	5393041	5393111	5393121	5393131	5393141	-
-	-	-	-	-	-	-
5390032	5390042	5390112	5390122	5390132	5390142	-
5393032	5393042	5393112	5393122	5393132	5393142	-
-	-	-	-	-	-	-
5390033	5390043	5390113	5390123	5390133	5390143	-
5393033	5393043	5393113	5393123	5393133	5393143	-
-	-	-	-	-	-	-
5390034	5390044	5390114	5390124	5390134	5390144	-
5393034	5393044	5393114	5393124	5393134	5393144	-
-	-	-	-	-	-	-
5390035	5390045	5390115	5390125	5390135	5390145	-
5393035	5393045	5393115	5393125	5393135	5393145	-
-	-	-	-	-	-	-
5390036	5390046	5390116	5390126	5390136	5390146	-
5393036	5393046	5393116	5393126	5393136	5393146	-
-	-	-	-	-	-	-
5390037	5390047	5390117	5390127	5390137	5390147	-
5393037	5393047	5393117	5393127	5393137	5393147	-
-	-	-	-	-	-	-

Tabela kodów akcesoriów


Wys. H, mm	Podst., B, mm	Materiały	Kolanko 45°	Kolanko 90°	Trójkąt korytka	Trójkąt redukcyjny
80 akcesoria	80	ZS	5280000	5280010	5280020	5280030
		ZC	5283000	5283010	5283020	5283030
		VB/VG	5281000/5284000	5281010/5284010	5281020/5284020	5281030/5284030
	100	ZS	5280001	5280011	5280021	5280031
		ZC	5283001	5283011	5283021	5283031
		VB/VG	5281001/5284001	5281011/5284011	5281021/5284021	5281031/5284031
	150	ZS	5280002	5280012	5280022	5280032
		ZC	5283002	5283012	5283022	5283032
		VB/VG	5281002/5284002	5281012/5284012	5281022/5284022	5281032/5284032
	200	ZS	5280003	5280013	5280023	5280033
		ZC	5283003	5283013	5283023	5283033
		VB/VG	5281003/5284003	5281013/5284013	5281023/5284023	5281033/5284033
	300	ZS	5280004	5280014	5280024	5280034
		ZC	5283004	5283014	5283024	5283034
		VB/VG	5281004/5284004	5281014/5284014	5281024/5284024	5281034/5284034
	400	ZS	5280005	5280015	5280025	5280035
		ZC	5283005	5283015	5283025	5283035
		VB/VG	5281005/5284005	5281015/5284015	5281025/5284025	5281035/5284035
	500	ZS	5280006	5280016	5280026	5280036
		ZC	5283006	5283016	5283026	5283036
		VB/VG	5281006/5284006	5281016/5284016	5281026/5284026	5281036/5284036
	600	ZS	-	5280017	5280027	-
		ZC	-	5283017	5283027	-
		VB/VG	-	5281017/5284017	5281027/5284027	-
15 pokrywa	80	ZS	5390001	5390011	5390021	5390031
		ZC	5393001	5393011	5393021	5393031
		VB/VG	-	-	-	-
	100	ZS	5390002	5390012	5390022	5390032
		ZC	5393002	5393012	5393022	5393032
		VB/VG	-	-	-	-
	150	ZS	5390003	5390013	5390023	5390033
		ZC	5393003	5393013	5393023	5393033
		VB/VG	-	-	-	-
	200	ZS	5390004	5390014	5390024	5390034
		ZC	5393004	5393014	5393024	5393034
		VB/VG	-	-	-	-
	300	ZS	5390005	5390015	5390025	5390035
		ZC	5393005	5393015	5393025	5393035
		VB/VG	-	-	-	-
	400	ZS	5390006	5390016	5390026	5390036
		ZC	5393006	5393016	5393026	5393036
		VB/VG	-	-	-	-
	500	ZS	5390007	5390017	5390027	5390037
		ZC	5393007	5393017	5393027	5393037
		VB/VG	-	-	-	-
	600	ZS	-	5390018	5390028	-
		ZC	-	5393018	5393028	-
		VB/VG	-	-	-	-

Tabela kodów akcesoriów H 80 mm



Czwórnik korytka	Łuk wewn. 45°	Łuk wewn. 90°	Łuk zewn. 45°	Łuk zewn. 90°	Łuk o zmiennym kącie	Łuk zewn. z odwróconą płaszczyzną
5280040	5280050	5280060	5280070	5280080	5280350	5280090
5283040	5283050	5283060	5283070	5283080	-	5283090
5281040/5284040	5281050/5284050	5281060/5284060	5281070/5284070	5281080/5284080	-	5281090/5284090
5280041	5280051	5280061	5280071	5280081	5280351	5280091
5283041	5283051	5283061	5283071	5283081	-	5283091
5281041/5284041	5281051/5284051	5281061/5284061	5281071/5284071	5281081/5284081	-	5281091/5284091
5280042	5280052	5280062	5280072	5280082	5280352	5280092
5283042	5283052	5283062	5283072	5283082	-	5283092
5281042/5284042	5281052/5284052	5281062/5284062	5281072/5284072	5281082/5284082	-	5281092/5284092
5280043	5280053	5280063	5280073	5280083	5280353	5280093
5283043	5283053	5283063	5283073	5283083	-	5283093
5281043/5284043	5281053/5284053	5281063/5284063	5281073/5284073	5281083/5284083	-	5281093/5284093
5280044	5280054	5280064	5280074	5280084	5280354	5280094
5283044	5283054	5283064	5283074	5283084	-	5283094
5281044/5284044	5281054/5284054	5281064/5284064	5281074/5284074	5281084/5284084	-	5281094/5284094
5280045	5280055	5280065	5280075	5280085	-	5280095
5283045	5283055	5283065	5283075	5283085	-	5283095
5281045/5284045	5281055/5284055	5281065/5284065	5281075/5284075	5281085/5284085	-	5281095/5284095
5280046	5280056	5280066	5280076	5280086	-	5280096
5283046	5283056	5283066	5283076	5283086	-	5283096
5281046/5284046	5281056/5284056	5281066/5284066	5281076/5284076	5281086/5284086	-	5281096/5284096
-	-	5280067	-	5280087	-	-
-	-	5283067	-	5283087	-	-
-	-	5281067/5284068	-	5281087/5284087	-	-
5390041	5390111	5390121	5390131	5390141	-	5390160
5393041	5393111	5393121	5393131	5393141	-	5393160
-	-	-	-	-	-	-
5390042	5390112	5390122	5390132	5390142	-	5390150
5393042	5393112	5393122	5393132	5393142	-	5393150
-	-	-	-	-	-	-
5390043	5390113	5390123	5390133	5390143	-	5390151
5393043	5393113	5393123	5393133	5393143	-	5393151
-	-	-	-	-	-	-
5390044	5390114	5390124	5390134	5390144	-	5390152
5393044	5393114	5393124	5393134	5393144	-	5393152
-	-	-	-	-	-	-
5390045	5390115	5390125	5390135	5390145	-	5390153
5393045	5393115	5393125	5393135	5393145	-	5393153
-	-	-	-	-	-	-
5390046	5390116	5390126	5390136	5390146	-	5390154
5393046	5393116	5393126	5393136	5393146	-	5393154
-	-	-	-	-	-	-
5390047	5390117	5390127	5390137	5390147	-	5390155
5393047	5393117	5393127	5393137	5393147	-	5393155
-	-	-	-	-	-	-
-	-	5390128	-	5390148	-	-
-	-	5393128	-	5393148	-	-
-	-	-	-	-	-	-

Tabela kodów akcesoriów


Wys. H, mm	Podst., B, mm	Materiały	Kolanko prawe ką. opadający 90°	Kolanko lewe ką. opadający 90°	Kolanko prawe ką. wznoszący90°	Kolanko lewe ką. wznoszący 90°	
80 akcesoria	80	ZS	5280100	5280110	5280120	5280130	
		ZC	5283100	5283110	5283120	5283130	
		VB/VG	5281100/5284100	5281110/5284110	5281120/5284120	5281130/5284130	
	100	ZS	5280101	5280111	5280121	5280131	
		ZC	5283101	5283111	5283121	5283131	
		VB/VG	5281101/5284101	5281111/5284111	5281121/5284121	5281131/5284131	
	150	ZS	5280102	5280112	5280122	5280132	
		ZC	5283102	5283112	5283122	5283132	
		VB/VG	5281102/5284102	5281112/5284112	5281122/5284122	5281132/5284132	
	200	ZS	5280103	5280113	5280123	5280133	
		ZC	5283103	5283113	5283123	5283133	
		VB/VG	5281103/5284103	5281113/5284113	5281123/5284123	5281133/5284133	
	300	ZS	5280104	5280114	5280124	5280134	
		ZC	5283104	5283114	5283124	5283134	
		VB/VG	5281104/5284104	5281114/5284114	5281124/5284124	5281134/5284134	
	400	ZS	5280105	5280115	5280125	5280135	
		ZC	5283105	5283115	5283125	5283135	
		VB/VG	5281105/5284105	5281115/5284115	5281125/5284125	5281135/5284135	
	500	ZS	5280106	5280116	5280126	5280136	
		ZC	5283106	5283116	5283126	5283136	
		VB/VG	5281106/5284106	5281116/5284116	5281126/5284126	5281136/5284136	
	15 pokrywa	80	ZS	5390160	5390160	-	-
			ZC	5393160	5393160	-	-
			VB/VG	-	-	-	-
100		ZS	5390161	5390161	-	-	
		ZC	5393161	5393161	-	-	
		VB/VG	-	-	-	-	
150		ZS	5390162	5390162	-	-	
		ZC	5393162	5393162	-	-	
		VB/VG	-	-	-	-	
200		ZS	5390163	5390163	-	-	
		ZC	5393163	5393163	-	-	
		VB/VG	-	-	-	-	
300		ZS	5390164	5390164	-	-	
		ZC	5393164	5393164	-	-	
		VB/VG	-	-	-	-	
400		ZS	5390165	5390165	-	-	
		ZC	5393165	5393165	-	-	
		VB/VG	-	-	-	-	
500		ZS	5390166	5390166	-	-	
		ZC	5393166	5393166	-	-	
		VB/VG	-	-	-	-	



Trójn. wzn.	Trójn. wzn. pokrywa	Ukos. trójn. wzn.	Ukos. trójn. wzn. pokrywa	Trójnik opad.	Ukośny trójnik opadający	Rozeta	Zaślepka
5280150	-	5280160	-	5280320	5280140	5280300	5280180
5283150	-	5283160	-	5283320	5283140	5283300	5283180
5281150/5284150	-	5281160/5284160	-	5281320/5284320	5281140/5284140	5281300/5284300	5281180/5284180
5280151	-	5280161	5280170	5280321	5280141	5280301	5280181
5283151	-	5283161	5283170	5283321	5283141	5283301	5283181
5281151/5284151	-	5281161/5284161	5281170/5284170	5281321/5284321	5281141/5284141	5281301/5284301	5281181/5284181
5280152	-	5280162	5280171	5280322	5280142	5280302	5280182
5283152	-	5283162	5283171	5283322	5283142	5283302	5283182
5281152/5284152	-	5281162/5284162	5281171/5284171	5281322/5284322	5281142/5284142	5281302/5284302	5281182/5284182
5280153	-	5280163	5280172	5280323	5280143	5280303	5280183
5283153	-	5283163	5283172	5283323	5283143	5283303	5283183
5281153/5284153	-	5281163/5284163	5281172/5284172	5281323/5284323	5281143/5284143	5281303/5284303	5281183/5284183
5280154	-	5280164	5280173	5280324	5280144	5280304	5280184
5283154	-	5283164	5283173	5283324	5283144	5283304	5283184
5281154/5284154	-	5281164/5284164	5281173/5284173	5281324/5284324	5281144/5284144	5281304/5284304	5281184/5284184
-	5280155	-	5280174	5280325	5280145	5280305	5280185
-	5283155	-	5283174	5283325	5283145	5283305	5283185
-	5281155/5284155	-	5281174/5284174	5281325/5284325	5281145/5284145	5281305/5284305	5281185/5284185
-	5280156	-	5280175	5280326	5280146	5280306	5280186
-	5283156	-	5283175	5283326	5283146	5283306	5283186
-	5281156/5284156	-	5281175/5284175	5281326/5284326	5281146/5284146	5281306/5284306	5281186/5284186
-	-	-	-	5390170	5390170	-	-
-	-	-	-	-	-	-	-
-	-	-	-	-	-	-	-
-	-	-	-	5390171	5390180	-	-
-	-	-	-	5393171	5393180	-	-
-	-	-	-	-	-	-	-
-	-	-	-	5390172	5390181	-	-
-	-	-	-	5393172	5393181	-	-
-	-	-	-	-	-	-	-
-	-	-	-	5390173	5390182	-	-
-	-	-	-	5393173	5393182	-	-
-	-	-	-	-	-	-	-
-	-	-	-	5390174	5390183	-	-
-	-	-	-	5393174	5393183	-	-
-	-	-	-	-	-	-	-
-	-	-	-	5390175	5390184	-	-
-	-	-	-	5393175	5393184	-	-
-	-	-	-	-	-	-	-
-	-	-	-	5390176	5390185	-	-
-	-	-	-	5393176	5393185	-	-
-	-	-	-	-	-	-	-

Tabela kodów akcesoriów


Wys. H, mm	Podst., B, mm	Materiały	Kolanko 45°	Kolanko 90°	Trójnik korytka	Trójnik redukcyjny
100 akcesoria	100	ZS	5200000	5200010	5200020	5200030
		ZC	5203000	5203010	5203020	5203030
		VB/VG	5201000/5204000	5201010/5204010	5201020/5204020	5201030/5204030
	150	ZS	5200001	5200011	5200021	5200031
		ZC	5203001	5203011	5203021	5203031
		VB/VG	5201001/5204001	5201011/5204011	5201021/5204021	5201031/5204031
	200	ZS	5200002	5200012	5200022	5200032
		ZC	5203002	5203012	5203022	5203032
		VB/VG	5201002/5204002	5201012/5204012	5201022/5204022	5201032/5204032
	300	ZS	5200003	5200013	5200023	5200033
		ZC	5203003	5203013	5203023	5203033
		VB/VG	5201003/5204003	5201013/5204013	5201023/5204023	5201033/5204033
	400	ZS	5200004	5200014	5200024	5200034
		ZC	5203004	5203014	5203024	5203034
		VB/VG	5201004/5204004	5201014/5204014	5201024/5204024	5201034/5204034
500	ZS	5200005	5200015	5200025	5200035	
	ZC	5203005	5203015	5203025	5203035	
	VB/VG	5201005/5204005	5201015/5204015	5201025/5204025	5201035/5204035	
15 pokrywa	100	ZS	5390002	5390012	5390022	5390032
		ZC	5393002	5393012	5393022	5393032
		VB/VG	-	-	-	-
	150	ZS	5390003	5390013	5390023	5390033
		ZC	5393003	5393013	5393023	5393033
		VB/VG	-	-	-	-
	200	ZS	5390004	5390014	5390024	5390034
		ZC	5393004	5393014	5393024	5393034
		VB/VG	-	-	-	-
	300	ZS	5390005	5390015	5390025	5390035
		ZC	5393005	5393015	5393025	5393035
		VB/VG	-	-	-	-
	400	ZS	5390006	5390016	5390026	5390036
		ZC	5393006	5393016	5393026	5393036
		VB/VG	-	-	-	-
500	ZS	5390007	5390017	5390027	5390037	
	ZC	5393007	5393017	5393027	5393037	
	VB/VG	-	-	-	-	



Czwórnik korytka	Łuk wewn. 45°	Łuk wewn. 90°	Łuk zewn. 45°	Łuk zewn. 90°	Łuk o zmiennym kącie
5200040	5200050	5200060	5200070	5200080	-
5203040	5203050	5203060	5203070	5203080	-
5201040/5204040	5201050/5204050	5201060/5204060	5201070/5204070	5201080/5204080	-
5200041	5200051	5200061	5200071	5200081	-
5203041	5203051	5203061	5203071	5203081	-
5201041/5204041	5201051/5204051	5201061/5204061	5201071/5204071	5201081/5204081	-
5200042	5200052	5200062	5200072	5200082	-
5203042	5203052	5203062	5203072	5203082	-
5201042/5204042	5201052/5204052	5201062/5204062	5201072/5204072	5201082/5204082	-
5200043	5200053	5200063	5200073	5200083	-
5203043	5203053	5203063	5203073	5203083	-
5201043/5204043	5201053/5204053	5201063/5204063	5201073/5204073	5201083/5204083	-
5200044	5200054	5200064	5200074	5200084	-
5203044	5203054	5203064	5203074	5203084	-
5201044/5204044	5201054/5204054	5201064/5204064	5201074/5204074	5201084/5204084	-
5200045	5200055	5200065	5200075	5200085	-
5203045	5203055	5203065	5203075	5203085	-
5201045/5204045	5201055/5204055	5201065/5204065	5201075/5204075	5201085/5204085	-
5390042	5390112	5390122	5390132	5390142	-
5393042	5393112	5393122	5393132	5393142	-
-	-	-	-	-	-
5390043	5390113	5390123	5390133	5390143	-
5393043	5393113	5393123	5393133	5393143	-
-	-	-	-	-	-
5390044	5390114	5390124	5390134	5390144	-
5393044	5393114	5393124	5393134	5393144	-
-	-	-	-	-	-
5390045	5390115	5390125	5390135	5390145	-
5393045	5393115	5393125	5393135	5393145	-
-	-	-	-	-	-
5390046	5390116	5390126	5390136	5390146	-
5393046	5393116	5393126	5393136	5393146	-
-	-	-	-	-	-
5390047	5390117	5390127	5390137	5390147	-
5393047	5393117	5393127	5393137	5393147	-
-	-	-	-	-	-

Tabela kodów akcesoriów


Wys., H, mm	Materiały	Łącznik korytka	Łącznik kątowy do korytka	Łącznik przegubowy	Łącznik kątowy	Przegroda L=3000 mm	Płytko do moc. kabli	Miedziana płytko uziemiająca
50	ZS	5250190	5250292	5250211	5250210	5050081	5290101	5299001
	ZC	5253190	5253292	5253211	-	5253081	-	-
	VB	5251190	-	-	-	5251081	-	-
	VG	5254190	-	-	-	5254081	-	-
80	ZS	5280290	5280292	5280291	5280310	5080121	5290101	5299001
	ZC	5283290	5283292	5283291	-	5083121	-	-
	VB	5281290	-	-	-	5081121	-	-
	VG	5284290	-	-	-	5084121	-	-
100	ZS	5200180	5200182	5200181	5200190	5080121	5290101	5299001
	ZC	5203180	5203182	5203181	-	5083121	-	-
	VB	5201180	-	-	-	5081121	-	-
	VG	5204180	-	-	-	5084121	-	-



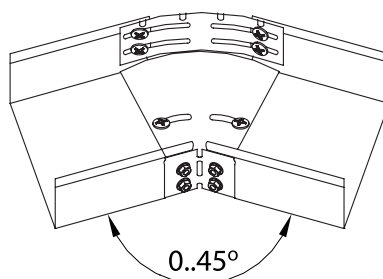
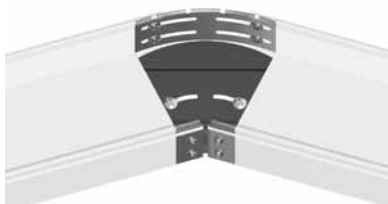
Wys. B, mm	Materiały	Łączn. do podst.	Łącznik do pokryw	Poprzeczka korytka	Płytko ochronna	Zwęż. kraw. H 80-H 50	Zwęż. kraw. H 100-H 50	Zwęż. kraw. H 100-H 80
50	ZS	5290010	5290000	-	-	-	-	-
	ZC	5293010	5293000	-	-	-	-	-
	VB	5291010	5291000	-	-	-	-	-
	VG	5294010	5294000	-	-	-	-	-
80	ZS	5290011	5290001	5290030	-	-	-	-
	ZC	5293011	5293001	-	-	-	-	-
	VB	5291011	5291001	-	-	-	-	-
	VG	5294011	5294001	-	-	-	-	-
100	ZS	5290012	5290002	5290031	5290020	5250221	5200621	5280621
	ZC	5293012	5293002	-	-	-	-	-
	VB	5291012	5291002	-	-	-	-	-
	VG	5294012	5294002	-	-	-	-	-
150	ZS	5290013	5290003	5290032	5290021	5250222	5200622	5280622
	ZC	5293013	5293003	-	-	-	-	-
	VB	5291013	5291003	-	-	-	-	-
	VG	5294013	5294003	-	-	-	-	-
200	ZS	5290014	5290004	5290033	5290022	5250223	5200623	5280623
	ZC	5293014	5293004	-	-	-	-	-
	VB	5291014	5291004	-	-	-	-	-
	VG	5294014	5294004	-	-	-	-	-
300	ZS	5290015	5290005	5290034	5290023	5250224	5200624	5280624
	ZC	5293015	5293005	-	-	-	-	-
	VB	5291015	5291005	-	-	-	-	-
	VG	5294015	5294005	-	-	-	-	-
400	ZS	5290016	5290006	-	5290024	5250225	5200625	5280625
	ZC	5293016	5293006	-	-	-	-	-
	VB	5291016	5291006	-	-	-	-	-
	VG	5294016	5294006	-	-	-	-	-
500	ZS	5290017	5290007	-	-	5250226	5200626	5280626
	ZC	5293017	5293007	-	-	-	-	-
	VB	5291017	5291007	-	-	-	-	-
	VG	5294017	5294007	-	-	-	-	-

Przedłużka teleskopowa



Wys. H, mm	Dług. L, mm	Kod ZS	Grubość	Waga Kg/mb
80	80	5080130	0,8	0,84
	100	5080131	0,8	0,935
	150	5080132	0,8	1,117
	200	5080133	0,8	1,281
	300	5080134	0,8	1,633

Łuk o zmiennym kącie



Wys. H, mm	Podst. B, mm	Kod ZS	Kod ZC	Kod VB	Kod VG	X, mm	Y, mm	Waga, kg/mb	Op. Szt.
80	80	5280350	-	-	-	-	-	0,13	1
	100	5280351	-	-	-	-	-	0,15	1
	150	5280352	-	-	-	-	-	0,21	1
	200	5280353	-	-	-	-	-	0,29	1
	300	5280354	-	-	-	-	-	0,48	1

Kolanko 30°



Do montażu proponujemy:

- H50: 4 kpl. śrub M6x10, 4 kpl. nakrętek sześciokątnych z ząbkowanym kołnierzem M6 i 2 łączniki korytka
- H80/100: 8 kpl. śrub M6x10, 8 kpl. nakrętek sześciokątnych z ząbkowanym kołnierzem M6 i 2 łączniki korytka

Grubość: 0,8 mm

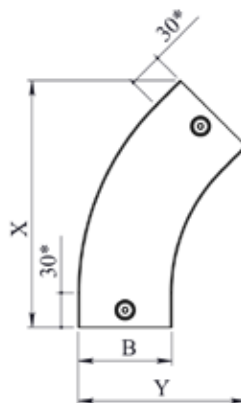
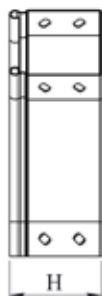
Wys. H, mm	Podst. B, mm	Kod ZS	Kod ZC	Kod VB	Kod VG	X, mm	Y, mm	Promień r, mm	Waga kg	Op./Szt.
80	80	5280430	5283430	5281430	5284430	-	-	-	0,27	1
	100	5280431	5283431	5281431	5284431	-	-	-	0,30	1
	150	5280432	5283432	5281432	5284432	-	-	-	0,38	1
	200	5280433	5283433	5281433	5284433	-	-	-	0,48	1
	300	5280434	5283434	5281434	5284434	-	-	-	0,69	1
	400	5280435	5283435	5281435	5284435	-	-	-	0,94	1
	500	5280436	5283436	5281436	5284436	-	-	-	1,21	1
	600	5280437	5283437	5281437	5284437	-	-	-	1,55	1

Pokrywa do kolanka 30°

Wys. H, mm	Podst. B, mm	Kod ZS	Kod ZC	Kod VB	Kod VG	X, mm	Y, mm	Waga kg	Op./Szt.
15	80	5390431	5393431	-	-	-	-	0,10	1
	100	5390432	5393432	-	-	-	-	0,13	1
	150	5390433	5393433	-	-	-	-	0,21	1
	200	5390434	5393434	-	-	-	-	0,30	1
	300	5390435	5393435	-	-	-	-	0,53	1
	400	5390436	5393436	-	-	-	-	0,78	1
	500	5390437	5393437	-	-	-	-	1,07	1
	600	5390438	5393438	-	-	-	-	2,49	1

Kody VB i VG uwzględniają akcesoria z pokrywą

Kolanko 45°



Do montażu proponujemy:
 - H50: 4 kpl. śrub M6x10, 4 kpl. nakrętek sześciokątnych z ząbkowanym kołnierzem M6 i 2 łączniki korytka
 - H80/100: 8 kpl. śrub M6x10, 8 kpl. nakrętek sześciokątnych z ząbkowanym kołnierzem M6 i 2 łączniki korytka

Grubość: 0,8 mm

Wys. H, mm	Podst. B, mm	Kod ZS	Kod ZC	Kod VB	Kod VG	X, mm	Y, mm	Promień r, mm	Waga kg	Op./Szt.
50	50	5250000	5253000	5251000	5254000	190	120	150	0,25	1
	100	5250001	5253001	5251001	5254001	230	170	150	0,40	1
	150	5250002	5253002	5251002	5254002	270	220	150	0,50	1
	200	5250003	5253003	5251003	5254003	300	270	150	0,70	1
	300	5250004	5253004	5251004	5254004	370	350	150	1,00	1
	400	5250005	5253005	5251005	5254005	440	460	150	1,40	1
	500	5250006	5253006	5251006	5254006	510	560	150	1,90	1
80	600	5250007	5253007	5251007	5254007	580	660	150	3,26	1
	80	5280000	5283000	5281000	5284000	220	150	150	0,44	12*
	100	5280001	5283001	5281001	5284001	230	170	150	0,50	10*
	150	5280002	5283002	5281002	5284002	270	220	150	0,66	8*
	200	5280003	5283003	5281003	5284003	300	270	150	0,80	6*
	300	5280004	5283004	5281004	5284004	370	350	150	1,20	6*
	400	5280005	5283005	5281005	5284005	440	460	150	1,60	1
100	500	5280006	5283006	5281006	5284006	510	560	150	2,00	1
	600	5280007	5283007	5281007	5284007	580	660	150	4,27	1
	100	5200000	5203000	5201000	5204000	230	170	150	0,53	1
	150	5200001	5203001	5201001	5204001	270	220	150	0,70	1
	200	5200002	5203002	5201002	5204002	300	270	150	0,85	1
	300	5200003	5203003	5201003	5204003	370	350	150	1,26	1
	400	5200004	5203004	5201004	5204004	440	460	150	1,70	1
500	5200005	5203005	5201005	5204005	510	560	150	2,10	1	
600	5200006	5203006	5201006	5204006	580	660	150	4,38	1	

* Stal ocynkowana metodą Sendzimira

Pokrywa do Kolanka 45°

Wys. H, mm	Podst. B, mm	Kod ZS	Kod ZC	Kod VB	Kod VG	X, mm	Y, mm	Waga kg	Op./Szt.
15	50	5390000	5393000	-	-	-	-	0,10	1
	80	5390001	5393001	-	-	-	-	0,14	1
	100	5390002	5393002	-	-	-	-	0,18	1
	150	5390003	5393003	-	-	-	-	0,27	1
	200	5390004	5393004	-	-	-	-	0,38	1
	300	5390005	5393005	-	-	-	-	0,69	1
	400	5390006	5393006	-	-	-	-	0,94	1
	500	5390007	5393007	-	-	-	-	1,30	1
	600	5390008	5283008	-	-	-	-	3,56	1

Kody VB i VG uwzględniają akcesoria z pokrywą

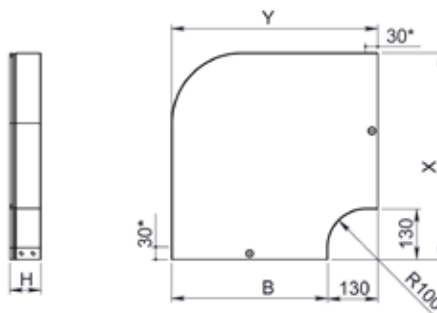
ZS: Stal ocynkowana metodą Sendzimira
PN-EN 10327:2005

ZC: Stal cynkowaana metodą zanurzeniową PN-EN ISO 1461:2000

VB: Stal ocynkowana metodą Sendzimira malowana proszkowo na niebiesko
PN-EN 10327:2005

VG: Stal ocynkowana metodą Sendzimira malowana proszkowo na RAL 7035
PN-EN 10327:2005

Kolanko 90°



Do montażu proponujemy:
 - H50: 4 kpl. śrub M6x10, 4 kpl. nakrętek sześciokątnych z ząbkowanym kołnierzem M6 i 2 łączniki korytka
 - H80/100: 8 kpl. śrub M6x10, 8 kpl. nakrętek sześciokątnych z ząbkowanym kołnierzem M6 i 2 łączniki korytka

Grubość: 0,8 mm

Wys. H, mm	Podst. B, mm	Kod ZS	Kod ZC	Kod VB	Kod VG	X, mm	Y, mm	Promień r, mm	Waga kg	Op./Szt.
50	50	5250010	5253010	5251010	5254010	180	120	100	0,40	1
	100	5250011	5253011	5251011	5254011	230	230	100	0,60	1
	150	5250012	5253012	5251012	5254012	280	280	100	0,80	1
	200	5250013	5253013	5251013	5254013	330	330	100	1,10	1
	300	5250014	5253014	5251014	5254014	430	430	100	1,80	1
	400	5250015	5253015	5251015	5254015	530	530	100	2,60	1
	500	5250016	5253016	5251016	5254016	630	630	100	3,60	1
80	80	5280010	5283010	5281010	5284010	210	200	100	0,60	10*
	100	5280011	5283011	5281011	5284011	230	230	100	0,66	8*
	150	5280012	5283012	5281012	5284012	280	280	100	0,96	10*
	200	5280013	5283013	5281013	5284013	330	330	100	1,30	6*
	300	5280014	5283014	5281014	5284014	430	430	100	2,00	10*
	400	5280015	5283015	5281015	5284015	530	530	100	3,00	1
	500	5280016	5283016	5281016	5284016	630	630	100	4,00	1
100	100	5200010	5203010	5201010	5204010	230	230	100	0,70	1
	150	5200011	5203011	5201011	5204011	280	280	100	1,00	1
	200	5200012	5203012	5201012	5204012	330	330	100	1,37	1
	300	5200013	5203013	5201013	5204013	430	430	100	2,10	1
	400	5200014	5203014	5201014	5204014	530	530	100	3,15	1
	500	5200015	5203015	5201015	5204015	630	630	100	4,20	1
600	5200016	5203016	5201016	5204016	730	730	100	5,46	1	

* Stal ocynkowana metodą Sendzimira

Pokrywa do kolanka 90°

Wys. H, mm	Podst. B, mm	Kod ZS	Kod ZC	Kod VB	Kod VG	X, mm	Y, mm	Waga kg	Op./Szt.
15	50	5390010	5393010	-	-	-	-	0,150	1
	80	5390011	5393011	-	-	-	-	0,260	1
	100	5390012	5393012	-	-	-	-	0,350	1
	150	5390013	5393013	-	-	-	-	0,550	1
	200	5390014	5393014	-	-	-	-	0,700	1
	300	5390015	5393015	-	-	-	-	1,400	1
	400	5390016	5393016	-	-	-	-	2,100	1
	500	5390017	5393017	-	-	-	-	3,100	1
	600	5390018	5393018	-	-	-	-	3,249	1

Kody VB i VG uwzględniają akcesoria z pokrywą

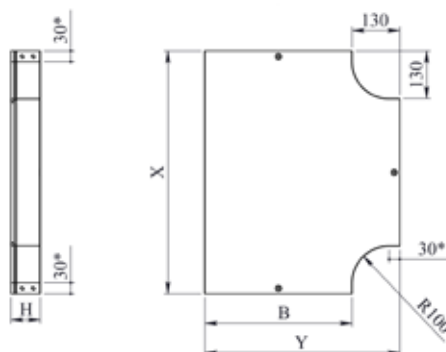
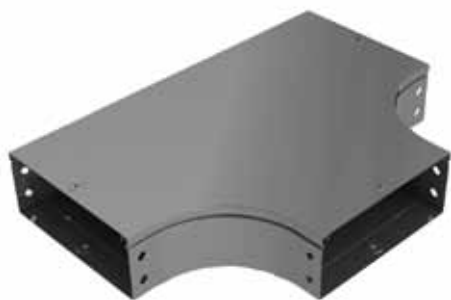
ZS: Stal ocynkowana metodą Sendzimira
 PN-EN 10327:2005

ZC: Stal cynkowa metodą zanurzeniową PN-EN ISO 1461:2000

VB: Stal ocynkowana metodą Sendzimira malowana proszkowo na niebiesko
 PN-EN 10327:2005

VG: Stal ocynkowana metodą Sendzimira malowana proszkowo na RAL 7035
 PN-EN 10327:2005

Trójnik korytka



Do montażu proponujemy:
 - H50: 6 kpl. śrub M6x10, 6 kpl. nakrętek sześciokątnych z ząbkowanym kołnierzem M6 i 4 łączniki korytka
 - H80/100: 12 kpl. śrub M6x10, 12 kpl. nakrętek sześciokątnych z ząbkowanym kołnierzem M6 i 4 łączniki korytka

Grubość: 0,8 mm

Wys. H, mm	Podst. B, mm	Kod ZS	Kod ZC	Kod VB	Kod VG	X, mm	Y, mm	Promień r, mm	Waga kg	Op./Szt.
50	50	5250020	5253020	5251020	5254020	310	180	100	0,60	1
	100	5250021	5253021	5251021	5254021	360	230	100	0,80	1
	150	5250022	5253022	5251022	5254022	410	280	100	1,10	1
	200	5250023	5253023	5251023	5254023	460	330	100	1,40	1
	300	5250024	5253024	5251024	5254024	560	430	100	2,10	1
	400	5250025	5253025	5251025	5254025	660	530	100	3,10	1
	500	5250026	5253026	5251026	5254026	760	630	100	4,20	1
80	600	5250027	5253027	5251027	5254027	860	730	100	5,60	1
	80	5280020	5283020	5281020	5284020	340	210	100	0,90	4*
	100	5280021	5283021	5281021	5284021	360	230	100	0,96	8*
	150	5280022	5283022	5281022	5284022	410	280	100	1,30	8*
	200	5280023	5283023	5281023	5284023	460	330	100	1,62	4*
	300	5280024	5283024	5281024	5284024	560	430	100	2,30	4*
	400	5280025	5283025	5281025	5284025	660	530	100	3,40	1
100	500	5280026	5283026	5281026	5284026	760	630	100	4,40	1
	600	5280027	5283027	5281027	5284027	860	730	100	5,53	1
	100	5200020	5203020	5201020	5204020	360	230	100	1,00	1
	150	5200021	5203021	5201021	5204021	410	280	100	1,37	1
	200	5200022	5203022	5201022	5204022	460	330	100	1,70	1
	300	5200023	5203023	5201023	5204023	560	430	100	2,40	1
100	400	5200024	5203024	5201024	5204024	660	530	100	3,60	1
	500	5200025	5203025	5201025	5204025	760	630	100	4,62	1
	600	5200026	5203026	5201026	5204026	860	730	100	5,98	1

* Stal ocynkowana metodą Sendzimira

Pokrywa do trójnika korytka

Wys. H, mm	Podst. B, mm	Kod ZS	Kod ZC	Kod VB	Kod VG	X, mm	Y, mm	Waga kg	Op./Szt.
15	50	5390020	5393020	-	-	-	-	0,25	1
	80	5390021	5393021	-	-	-	-	0,45	1
	100	5390022	5393022	-	-	-	-	0,50	1
	150	5390023	5393023	-	-	-	-	0,70	1
	200	5390024	5393024	-	-	-	-	0,83	1
	300	5390025	5393025	-	-	-	-	1,40	1
	400	5390026	5393026	-	-	-	-	2,18	1
	500	5390027	5393027	-	-	-	-	2,77	1
	600	5390028	5393028	-	-	-	-	3,90	1

Kody VB i VG uwzględniają akcesoria z pokrywą

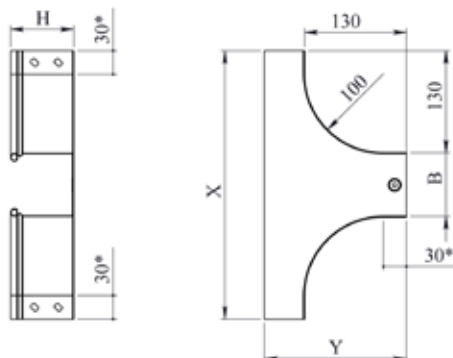
ZS: Stal ocynkowana metodą Sendzimira
PN-EN 10327:2005

ZC: Stal cynkowaana metodą zanurzeniową PN-EN ISO 1461:2000

VB: Stal ocynkowana metodą Sendzimira malowana proszkowo na niebiesko
PN-EN 10327:2005

VG: Stal ocynkowana metodą Sendzimira malowana proszkowo na RAL 7035
PN-EN 10327:2005

Trójnik redukcyjny



Do montażu proponujemy:
 - H50: 6 kpl. śrub M6x10, 6 kpl. nakrętek sześciokątnych z ząbkowanym kołnierzem M6 i 4 łączniki korytka
 - H80/100: 12 kpl. śrub M6x10, 12 kpl. nakrętek sześciokątnych z ząbkowanym kołnierzem M6 i 4 łączniki korytka

Grubość: 0,8 mm

Wys. H, mm	Podst. B, mm	Kod ZS	Kod ZC	Kod VB	Kod VG	X, mm	Y, mm	Promień r, mm	Waga kg	Op./Szt.
50	50	5250030	5253030	5251030	5254030	310	180	100	0,39	1
	100	5250031	5253031	5251031	5254031	360	180	100	0,50	1
	150	5250032	5253032	5251032	5254032	410	180	100	0,56	1
	200	5250033	5253033	5251033	5254033	460	180	100	0,64	1
	300	5250034	5253034	5251034	5254034	560	180	100	0,76	1
	400	5250035	5253035	5251035	5254035	660	180	100	0,91	1
	500	5250036	5253036	5251036	5254036	760	180	100	1,06	1
80	600	5250037	5253037	5251037	5254037	860	180	100	1,23	1
	80	5280030	5283030	5281030	5284030	340	180	100	0,57	1
	100	5280031	5283031	5281031	5284031	360	180	100	0,60	1
	150	5280032	5283032	5281032	5284032	410	180	100	0,66	1
	200	5280033	5283033	5281033	5284033	460	180	100	0,74	1
	300	5280034	5283034	5281034	5284034	560	180	100	0,86	1
	400	5280035	5283035	5281035	5284035	660	180	100	1,01	1
100	500	5280036	5283036	5281036	5284036	760	180	100	1,16	1
	600	5280037	5283037	5281037	5284037	860	180	100	1,28	1
	100	5200030	5203030	5201030	5204030	360	180	100	0,67	1
	150	5200031	5203031	5201031	5204031	410	180	100	0,73	1
	200	5200032	5203032	5201032	5204032	460	180	100	0,81	1
	300	5200033	5203033	5201033	5204033	560	180	100	0,93	1
	400	5200034	5203034	5201034	5204034	660	180	100	1,08	1
500	5200035	5203035	5201035	5204035	760	180	100	1,23	1	
600	5200036	5203036	5201036	5204036	860	180	100	1,34	1	

Pokrywa do trójnika redukcyjnego

Wys. H, mm	Podst. B, mm	Kod ZS	Kod ZC	Kod VB	Kod VG	X, mm	Y, mm	Waga kg	Op./Szt.
15	50	5390030	5393030	-	-	-	-	0,19	1
	80	5390031	5393031	-	-	-	-	0,23	1
	100	5390032	5393032	-	-	-	-	0,26	1
	150	5390033	5393033	-	-	-	-	0,31	1
	200	5390034	5393034	-	-	-	-	0,37	1
	300	5390035	5393035	-	-	-	-	0,48	1
	400	5390036	5393036	-	-	-	-	0,59	1
	500	5390037	5393037	-	-	-	-	0,70	1
	600	5390038	5393038	-	-	-	-	1,00	1

Kody VB i VG uwzględniają akcesoria z pokrywą

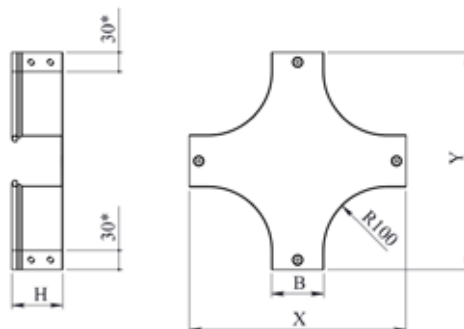
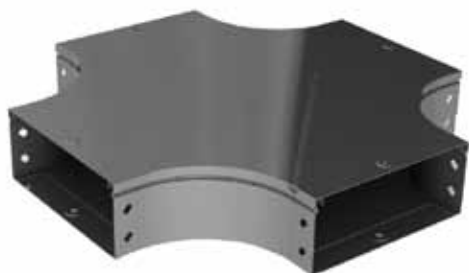
ZS: Stal ocynkowana metodą Sendzimira PN-EN 10327:2005

ZC: Stal cynkowaana metodą zanurzeniową PN-EN ISO 1461:2000

VB: Stal ocynkowana metodą Sendzimira malowana proszkowo na niebiesko PN-EN 10327:2005

VG: Stal ocynkowana metodą Sendzimira malowana proszkowo na RAL 7035 PN-EN 10327:2005

Czwórnik korytka



Do montażu proponujemy:
 - H50: 8 kpl. śrub M6x10, 8 kpl. nakrętek sześciokątnych z ząbkowanym kołnierzem M6 i 6 łączniki korytka
 - H80/100: 16 kpl. śrub M6x10, 16 kpl. nakrętek sześciokątnych z ząbkowanym kołnierzem M6 i 6 łączniki korytka

Grubość: 0,8 mm

Wys. H, mm	Podst. B, mm	Kod ZS	Kod ZC	Kod VB	Kod VG	X, mm	Y, mm	Promień r, mm	Waga kg	Op./Szt.
50	50	5250040	5253040	5251040	5254040	310	310	100	0,75	1
	100	5250041	5253041	5251041	5254041	360	360	100	1,00	1
	150	5250042	5253042	5251042	5254042	410	410	100	1,30	1
	200	5250043	5253043	5251043	5254043	470	470	100	1,70	1
	300	5250044	5253044	5251044	5254044	560	560	100	2,40	1
	400	5250045	5253045	5251045	5254045	660	660	100	3,40	1
	500	5250046	5253046	5251046	5254046	760	760	100	4,30	1
80	600	5250047	5253047	5251047	5254047	860	860	100	6,36	1
	80	5280040	5283040	5281040	5284040	340	340	100	1,00	1
	100	5280041	5283041	5281041	5284041	360	360	100	1,10	1
	150	5280042	5283042	5281042	5284042	410	410	100	1,40	1
	200	5280043	5283043	5281043	5284043	470	470	100	1,80	1
	300	5280044	5283044	5281044	5284044	560	560	100	2,60	1
	400	5280045	5283045	5281045	5284045	660	660	100	3,80	1
100	500	5280046	5283046	5281046	5284046	760	760	100	4,70	1
	600	5280047	5283047	5281047	5284047	860	860	100	6,46	1
	100	5200040	5203040	5201040	5204040	360	360	100	1,16	1
	150	5200041	5203041	5201041	5204041	410	410	100	1,47	1
	200	5200042	5203042	5201042	5204042	470	470	100	1,90	1
	300	5200043	5203043	5201043	5204043	560	560	100	2,75	1
	400	5200044	5203044	5201044	5204044	660	660	100	4,00	1
500	5200045	5203045	5201045	5204045	760	760	100	4,95	1	
600	5200046	5203046	5201046	5204046	860	860	100	6,57	1	

Pokrywa do czwórnika korytka

Wys. H, mm	Podst. B, mm	Kod ZS	Kod ZC	Kod VB	Kod VG	X, mm	Y, mm	Waga kg	Op./Szt.
15	50	5390040	5393040	-	-	-	-	0,30	1
	80	5390041	5393041	-	-	-	-	0,55	1
	100	5390042	5393042	-	-	-	-	0,60	1
	150	5390043	5393043	-	-	-	-	0,90	1
	200	5390044	5393044	-	-	-	-	1,30	1
	300	5390045	5393045	-	-	-	-	2,10	1
	400	5390046	5393046	-	-	-	-	3,00	1
	500	5390047	5393047	-	-	-	-	4,20	1
600	5390048	5293048	-	-	-	-	6,40	1	

Kody VB i VG uwzględniają akcesoria z pokrywą

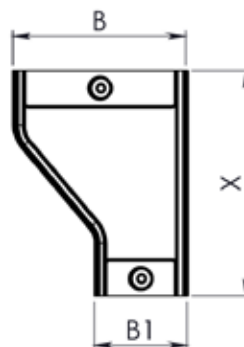
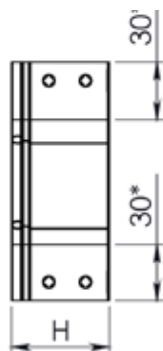
ZS: Stal ocynkowana metodą Sendzimira PN-EN 10327:2005

ZC: Stal cynkowana metodą zanurzeniową PN-EN ISO 1461:2000

VB: Stal ocynkowana metodą Sendzimira malowana proszkowo na niebiesko PN-EN 10327:2005

VG: Stal ocynkowana metodą Sendzimira malowana proszkowo na RAL 7035 PN-EN 10327:2005

Redukcja lewa



Do montażu proponujemy:
 - H50: 4 kpl. śrub M6x10, 4 kpl. nakrętek sześciokątnych z ząbkowanym kołnierzem M6 i 2 łączniki korytka
 - H80/100: 8 kpl. śrub M6x10, 8 kpl. nakrętek sześciokątnych z ząbkowanym kołnierzem M6 i 2 łączniki korytka

Grubość: 0,8 mm

Wys. H, mm	Podst., B, mm	Podst., B1, mm	Kod ZS	Kod ZC	Kod VB	Kod VG	X, mm	Waga kg	Op./Szt.
50	100	50	5250280	5253280	5251280	5254280	180	0,24	1
	150	100	5250282	5253282	5251282	5254282	170	0,30	1
	200	100	5050283	5053283	5051283	5054283	230	0,45	1
	200	150	5250284	5253284	5251284	5254284	180	0,35	1
	300	100	5250285	5253285	5251285	5254285	350	0,81	1
	300	150	5250286	5253286	5251286	5254286	290	0,68	1
	300	200	5250287	5253287	5251287	5254287	230	0,59	1
	400	200	5250290	5253290	5251290	5254290	340	1,16	1
	400	300	5250291	5253291	5251291	5254291	230	0,76	1
	500	200	5250294	5253294	5251294	5254294	280	1,62	1
	500	300	5250295	5253295	5251295	5254295	350	1,48	1
500	400	5250296	5253296	5251296	5254296	320	0,87	1	
80	100	80	5280250	5283250	5281250	5284250	180	0,42	1
	150	80	5280251	5283251	5281251	5284251	190	0,48	1
	150	100	5280252	5283252	5281252	5284252	170	0,42	1
	200	80	5280253	5283253	5281253	5284253	250	0,68	1
	200	100	5280254	5283254	5281254	5284254	230	0,62	1
	200	150	5280255	5283255	5281255	5284255	170	0,50	1
	300	80	5280256	5283256	5281256	5284256	370	1,20	1
	300	100	5280257	5283257	5281257	5284257	350	1,10	1
	300	150	5280258	5283258	5281258	5284258	290	1,00	1
	300	200	5280259	5283259	5281259	5284259	230	0,80	1
	400	200	5280262	5283262	5281262	5284262	210	0,95	1
	400	300	5280263	5283263	5281263	5284263	230	1,00	1
	500	200	5280266	5283266	5281266	5284266	470	1,82	1
	500	300	5280267	5283267	5281267	5284267	350	1,70	1
500	400	5280268	5283268	5281268	5284268	320	0,96	1	
100	150	100	5200250	5203250	5201250	5204250	170	0,43	1
	200	100	5200251	5203251	5201251	5204251	230	0,62	1
	200	150	5200252	5203252	5201252	5204252	180	0,48	1
	300	100	5200253	5203253	5201253	5204253	350	1,09	1
	300	150	5200254	5203254	5201254	5204254	290	0,91	1
	300	200	5200255	5203255	5201255	5204255	230	0,77	1
	400	200	5200258	5203258	5201258	5204258	340	1,44	1
	400	300	5200259	5203259	5201259	5204259	230	0,94	1
	500	200	5200261	5203261	5201261	5204261	280	1,95	1
	500	300	5200262	5203262	5201262	5204262	350	1,75	1
500	400	5200263	5203263	5201263	5204263	320	1,05	1	

Kody VB i VG uwzględniają akcesoria z pokrywą

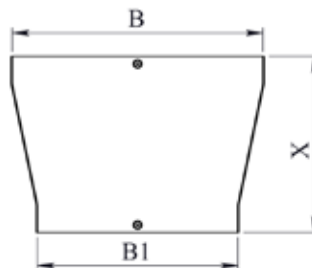
Pokrywa do redukcji lewej



Wys. H, mm	Podst., B, mm	Podst., B1, mm	Kod ZS	Kod ZC	Kod VB	Kod VG	X, mm	Waga kg	Op./Szt.
15	100	50	5390090	5393090	-	-	-	0,19	1
	100	80	5390091	5393091	-	-	-	0,16	1
	150	80	5390092	5393092	-	-	-	0,20	1
	150	100	5390093	5393093	-	-	-	0,18	1
	200	80	5390094	5393094	-	-	-	0,29	1
	200	100	5390095	5393095	-	-	-	0,28	1
	200	150	5390096	5393096	-	-	-	0,27	1
	300	80	5390097	5393097	-	-	-	0,68	1
	300	100	5390098	5393098	-	-	-	0,67	1
	300	150	5390099	5393099	-	-	-	0,49	1
	300	200	5390100	5393100	-	-	-	0,43	1
	400	200	5390101	5393101	-	-	-	0,53	1
	400	300	5390102	5393102	-	-	-	0,57	1
	500	200	5390103	5393103	-	-	-	1,22	1
	500	300	5390104	5393104	-	-	-	0,98	1
500	400	5390105	5393105	-	-	-	0,67	1	

Kody VB i VG uwzględniają akcesoria z pokrywą

Redukcja symetryczna



Do montażu proponujemy:
 - H50: 4 kpl. śrub M6x10, 4 kpl. nakrętek sześciokątnych z ząbkowanym kołnierzem M6 i 2 łączniki korytka
 - H80/100: 8 kpl. śrub M6x10, 8 kpl. nakrętek sześciokątnych z ząbkowanym kołnierzem M6 i 2 łączniki korytka

Grubość: 0,8 mm

Wys. H, mm	Podst., B, mm	Podst., B1, mm	Kod ZS	Kod ZC	Kod VB	Kod VG	X, mm	Waga kg	Op./Szt.
50	100	50	5250240	5253240	5251240	5254240	170	0,25	1
	150	100	5250242	5253242	5251242	5254242	180	0,33	1
	200	100	5250243	5253243	5251243	5254243	170	0,35	1
	200	150	5250244	5253244	5251244	5254244	180	0,39	1
	300	100	5250245	5253245	5251245	5254245	230	0,57	1
	300	150	5250246	5253246	5251246	5254246	200	0,51	1
	300	200	5250247	5253247	5251247	5254247	170	0,46	1
	400	200	5250250	5253250	5251250	5254250	230	0,93	1
	400	300	5250251	5253251	5251251	5254251	230	0,59	1
	500	200	5250254	5253254	5251254	5254254	250	1,11	1
	500	300	5250255	5253255	5251255	5254255	340	0,98	1
	500	400	5250256	5253256	5251256	5254256	350	0,65	1
80	150	80	5280230	5283230	5281230	5284230	180	0,45	1
	150	100	5280231	5283231	5281231	5284231	180	0,45	1
	200	80	5280232	5283232	5281232	5284232	180	0,50	1
	200	100	5280233	5283233	5281233	5284233	170	0,48	1
	200	150	5280234	5283234	5281234	5284234	180	0,52	1
	300	80	5280235	5283235	5281235	5284235	245	0,75	1
	300	100	5280236	5283236	5281236	5284236	230	0,76	1
	300	150	5280237	5283237	5281237	5284237	200	0,70	1
	300	200	5280238	5283238	5281238	5284238	170	0,60	1
	400	200	5280241	5283241	5281241	5284241	180	0,86	1
	400	300	5280242	5283242	5281242	5284242	230	0,90	1
	500	200	5280245	5283245	5281245	5284245	340	1,20	1
500	300	5280246	5283246	5281246	5284246	350	1,30	1	
500	400	5280247	5283247	5281247	5284247	350	0,80	1	
100	150	100	5200210	5203210	5201210	5204210	180	0,48	1
	200	100	5200211	5203211	5201211	5204211	170	0,54	1
	200	150	5200212	5203212	5201212	5204212	180	0,50	1
	300	100	5200213	5203213	5201213	5204213	230	0,78	1
	300	150	5200214	5203214	5201214	5204214	200	0,69	1
	300	200	5200215	5203215	5201215	5204215	170	0,61	1
	400	200	5200218	5203218	5201218	5204218	230	1,14	1
	400	300	5200219	5203219	5201219	5204219	230	0,64	1
	500	200	5200222	5203222	5201222	5204222	250	1,38	1
	500	300	5200223	5203223	5201223	5204223	340	1,19	1
	500	400	5200224	5203224	5201224	5204224	350	0,80	1

Kody VB i VG uwzględniają akcesoria z pokrywą

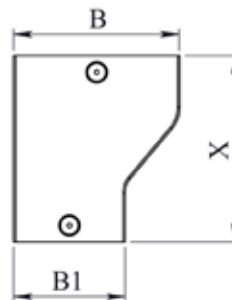
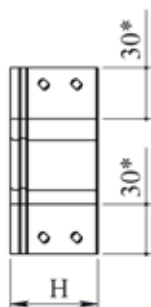
Pokrywa do redukcji symetrycznej



Wys. H, mm	Podst., B, mm	Podst., B1, mm	Kod ZS	Kod ZC	Kod VB	Kod VG	X, mm	Waga kg	Op./Szt.
15	100	50	5390050	5393050	-	-	-	0,19	1
	150	80	5390051	5393051	-	-	-	0,18	1
	150	100	5390052	5393052	-	-	-	0,19	1
	200	80	5390053	5393053	-	-	-	0,24	1
	200	100	5390054	5393054	-	-	-	0,26	1
	200	150	5390055	5393055	-	-	-	0,28	1
	300	80	5390056	5393056	-	-	-	0,40	1
	300	100	5390057	5393057	-	-	-	0,37	1
	300	150	5390058	5393058	-	-	-	0,36	1
	300	200	5390059	5393059	-	-	-	0,35	1
	400	200	5390060	5393060	-	-	-	0,42	1
	400	300	5390061	5393061	-	-	-	0,43	1
	500	200	5390062	5393062	-	-	-	0,75	1
	500	300	5390063	5393063	-	-	-	0,66	1
	500	400	5390064	5393064	-	-	-	0,66	1

Kody VB i VG uwzględniają akcesoria z pokrywą

Redukcja prawa



Do montażu proponujemy:
 - H50: 4 kpl. śrub M6x10, 4 kpl. nakrętek sześciokątnych z ząbkowanym kołnierzem M6 i 2 łączniki korytka
 - H80/100: 8 kpl. śrub M6x10, 8 kpl. nakrętek sześciokątnych z ząbkowanym kołnierzem M6 i 2 łączniki korytka

Grubość: 0,8 mm

Wys. H, mm	Podst., B, mm	Podst., B1, mm	Kod ZS	Kod ZC	Kod VB	Kod VG	X, mm	Waga kg	Op./Szt.
50	100	50	5250260	5253260	5251260	5254260	180	0,24	1
	150	100	5250262	5253262	5251262	5254262	170	0,30	1
	200	100	5050263	5053263	5051263	5054263	230	0,45	1
	200	150	5250264	5253264	5251264	5254264	180	0,35	1
	300	100	5250265	5253265	5251265	5254265	350	0,81	1
	300	150	5250266	5253266	5251266	5254266	290	0,68	1
	300	200	5250267	5253267	5251267	5254267	230	0,59	1
	400	200	5250270	5253270	5251270	5254270	340	1,16	1
	400	300	5250271	5253271	5251271	5254271	230	0,76	1
	500	200	5250274	5253274	5251274	5254274	280	1,62	1
	500	300	5250275	5253275	5251275	5254275	350	1,48	1
	500	400	5250276	5253276	5251276	5254276	320	0,87	1
80	100	80	5280270	5283270	5281270	5284270	180	0,42	1
	150	80	5280271	5283271	5281271	5284271	190	0,48	1
	150	100	5280272	5283272	5281272	5284272	170	0,42	1
	200	80	5280273	5283273	5281273	5284273	250	0,68	1
	200	100	5280274	5283274	5281274	5284274	230	0,62	1
	200	150	5280275	5283275	5281275	5284275	170	0,50	1
	300	80	5280276	5283276	5281276	5284276	370	1,20	1
	300	100	5280277	5283277	5281277	5284277	350	1,10	1
	300	150	5280278	5283278	5281278	5284278	290	1,00	1
	300	200	5280279	5283279	5281279	5284279	230	0,80	1
	400	200	5280282	5283282	5281282	5284282	210	0,95	1
	400	300	5280283	5283283	5281283	5284283	230	1,00	1
	500	200	5280286	5283286	5281286	5284286	470	1,82	1
	500	300	5280287	5283287	5281287	5284287	350	1,70	1
500	400	5280288	5283288	5281288	5284288	320	0,96	1	
100	150	100	5200230	5203230	5201230	5204230	170	0,43	1
	200	100	5200231	5203231	5201231	5204231	230	0,62	1
	200	150	5200232	5203232	5201232	5204232	180	0,48	1
	300	100	5200233	5203233	5201233	5204233	350	1,09	1
	300	150	5200234	5203234	5201234	5204234	290	0,91	1
	300	200	5200235	5203235	5201235	5204235	230	0,77	1
	400	200	5200238	5203238	5201238	5204238	340	1,44	1
	400	300	5200239	5203239	5201239	5204239	230	0,94	1
	500	200	5200241	5203241	5201241	5204241	280	1,95	1
	500	300	5200242	5203242	5201242	5204242	350	1,75	1
500	400	5200243	5203243	5201243	5204243	320	1,05	1	

Kody VB i VG uwzględniają akcesoria z pokrywą

Pokrywa do redukcji prawej



Wys. H, mm	Podst., B, mm	Podst., B1, mm	Kod ZS	Kod ZC	Kod VB	Kod VG	X, MM	Waga kg	Op./Szt.
15	100	50	5390070	5393070	-	-	-	0,19	1
	100	80	5390071	5393071	-	-	-	0,16	1
	150	80	5390072	5393072	-	-	-	0,20	1
	150	100	5390073	5393073	-	-	-	0,18	1
	200	80	5390074	5393074	-	-	-	0,29	1
	200	100	5390075	5393075	-	-	-	0,28	1
	200	150	5390076	5393076	-	-	-	0,27	1
	300	80	5390077	5393077	-	-	-	0,68	1
	300	100	5390078	5393078	-	-	-	0,67	1
	300	150	5390079	5393079	-	-	-	0,49	1
	300	200	5390080	5393080	-	-	-	0,43	1
	400	200	5390081	5393081	-	-	-	0,53	1
	400	300	5390082	5393082	-	-	-	0,57	1
	500	200	5390083	5393083	-	-	-	1,22	1
	500	300	5390084	5393084	-	-	-	0,98	1
500	400	5390085	5393085	-	-	-	0,67	1	

Kody VB i VG uwzględniają akcesoria z pokrywą

Łuk zewnętrzny 30°



Do montażu proponujemy:
 - H50: 4 kpl. śrub M6x10, 4 kpl. nakrętek sześciokątnych z ząbkowanym kołnierzem M6 i 2 łączniki korytka
 - H80/100: 8 kpl. śrub M6x10, 8 kpl. nakrętek sześciokątnych z ząbkowanym kołnierzem M6 i 2 łączniki korytka

Grubość: 0,8 mm

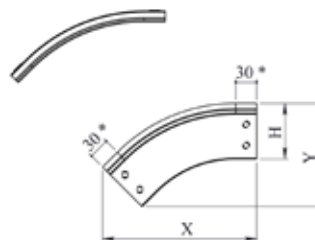
Wys. H, mm	Podst. B, mm	Kod ZS	Kod ZC	Kod VB	Kod VG	X, mm	Y, mm	Promień r, mm	Waga kg	Op./Szt.
80	80	5280450	5283450	5281450	5284450	-	-	-	0,29	1
	100	5280451	5283451	5281451	5284451	-	-	-	0,31	1
	150	5280452	5283452	5281452	5284452	-	-	-	0,35	1
	200	5280453	5283453	5281453	5284453	-	-	-	0,39	1
	300	5280454	5283454	5281454	5284454	-	-	-	0,49	1
	400	5280455	5283455	5281455	5284455	-	-	-	0,57	1
	500	5280456	5283456	5281456	5284456	-	-	-	0,67	1
	600	5280457	5283457	5281457	5284457	-	-	-	0,76	1

Pokrywa do łuku zewnętrznego 30°

Wys. H, mm	Podst. B, mm	Kod ZS	Kod ZC	Kod VB	Kod VG	X, mm	Y, mm	Waga kg	Op./Szt.
15	80	5390451	5393451	-	-	-	-	0,15	1
	100	5390452	5393452	-	-	-	-	0,18	1
	150	5390453	5393453	-	-	-	-	0,25	1
	200	5390454	5393454	-	-	-	-	0,32	1
	300	5390455	5393455	-	-	-	-	0,47	1
	400	5390456	5393456	-	-	-	-	0,61	1
	500	5390457	5393457	-	-	-	-	0,76	1
	600	5390458	5393458	-	-	-	-	0,90	1

Kody VB i VG uwzględniają akcesoria z pokrywą

Łuk zewnętrzny 45°



Do montażu proponujemy:
 - H50: 4 kpl. śrub M6x10, 4 kpl. nakrętek sześciokątnych z ząbkowanym kołnierzem M6 i 2 łączniki korytka
 - H80/100: 8 kpl. śrub M6x10, 8 kpl. nakrętek sześciokątnych z ząbkowanym kołnierzem M6 i 2 łączniki korytka

Grubość: 0,8 mm

Wys. H, mm	Podst. B, mm	Kod ZS	Kod ZC	Kod VB	Kod VG	X, mm	Y, mm	Promień r, mm	Waga kg	Op./Szt.
50	50	5250070	5253070	5251070	5254070	230	120	190	0,30	1
	100	5250071	5253071	5251071	5254071	230	120	190	0,40	1
	150	5250072	5253072	5251072	5254072	230	120	190	0,50	1
	200	5250073	5253073	5251073	5254073	230	120	190	0,60	1
	300	5250074	5253074	5251074	5254074	230	120	190	0,70	1
	400	5250075	5253075	5251075	5254075	230	120	190	0,80	1
	500	5250076	5253076	5251076	5254076	230	120	190	1,00	1
80	80	5280070	5283070	5281070	5284070	230	150	160	0,45	10*
	100	5280071	5283071	5281071	5284071	230	150	160	0,50	10*
	150	5280072	5283072	5281072	5284072	230	150	160	0,55	8*
	200	5280073	5283073	5281073	5284073	230	150	160	0,62	6*
	300	5280074	5283074	5281074	5284074	230	150	160	0,75	6*
	400	5280075	5283075	5281075	5284075	230	150	160	0,90	1
	500	5280076	5283076	5281076	5284076	230	150	160	1,00	1
100	600	5280077	5283077	5281077	5284077	230	150	160	1,16	1
	100	5200070	5203070	5201070	5204070	250	150	140	0,53	1
	150	5200071	5203071	5201071	5204071	250	150	140	0,58	1
	200	5200072	5203072	5201072	5204072	250	150	140	0,65	1
	300	5200073	5203073	5201073	5204073	250	150	140	1,80	1
	400	5200074	5203074	5201074	5204074	250	150	140	1,95	1
	500	5200075	5203075	5201075	5204075	250	150	140	1,07	1
600	5200076	5203076	5201076	5204076	250	150	140	1,09	1	

* Stal ocynkowana metodą Sendzimira

Pokrywa do łuku zewnętrznego 45°

Wys. H, mm	Podst. B, mm	Kod ZS	Kod ZC	Kod VB	Kod VG	X, mm	Y, mm	Promień r, mm	Waga kg	Op./Szt.
15	50	5390130	5393130	-	-	-	-	-	0,10	1
	80	5390131	5393131	-	-	-	-	-	0,17	1
	100	5390132	5393132	-	-	-	-	-	0,20	1
	150	5390133	5393133	-	-	-	-	-	0,28	1
	200	5390134	5393134	-	-	-	-	-	0,36	1
	300	5390135	5393135	-	-	-	-	-	0,52	1
	400	5390136	5393136	-	-	-	-	-	0,70	1
	500	5390137	5393137	-	-	-	-	-	0,82	1
600	5390138	5393138	-	-	-	-	-	1,05	1	

Kody VB i VG uwzględniają akcesoria z pokrywą

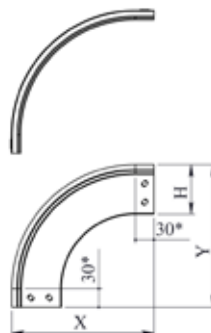
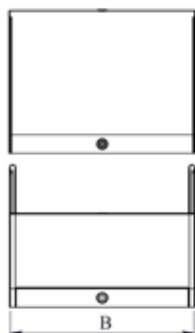
ZS: Stal ocynkowana metodą Sendzimira
PN-EN 10327:2005

ZC: Stal cynkowana metodą zanurzeniową PN-EN ISO 1461:2000

VB: Stal ocynkowana metodą Sendzimira malowana proszkowo na niebiesko
PN-EN 10327:2005

VG: Stal ocynkowana metodą Sendzimira malowana proszkowo na RAL 7035
PN-EN 10327:2005

Łuk zewnętrzny 90°



Do montażu proponujemy:
 - H50: 4 kpl. śrub M6x10, 4 kpl. nakrętek sześciokątnych z ząbkowanym kołnierzem M6 i 2 łączniki korytka
 - H80/100: 8 kpl. śrub M6x10, 8 kpl. nakrętek sześciokątnych z ząbkowanym kołnierzem M6 i 2 łączniki korytka

Grubość: 0,8 mm

Wys. H, mm	Podst. B, mm	Kod ZS	Kod ZC	Kod VB	Kod VG	X, mm	Y, mm	Promień r, mm	Waga kg	Op./Szt.
50	50	5250080	5253080	5251080	5254080	220	220	150	0,45	1
	100	5250081	5253081	5251081	5254081	220	240	150	0,60	1
	150	5250082	5253082	5251082	5254082	220	240	150	0,70	1
	200	5250083	5253083	5251083	5254083	220	240	150	0,80	1
	300	5250084	5253084	5251084	5254084	220	240	150	1,00	1
	400	5250085	5253085	5251085	5254085	220	240	150	1,20	1
	500	5250086	5253086	5251086	5254086	220	240	150	1,40	1
80	600	5250087	5253087	5251087	5254087	220	240	150	1,55	1
	80	5280080	5283080	5281080	5284080	225	230	120	0,60	9*
	100	5280081	5283081	5281081	5284081	225	230	120	0,65	6*
	150	5280082	5283082	5281082	5284082	225	230	120	0,75	6*
	200	5280083	5283083	5281083	5284083	225	230	120	0,85	5*
	300	5280084	5283084	5281084	5284084	225	230	120	1,20	4*
	400	5280085	5283085	5281085	5284085	225	230	120	1,30	1
100	500	5280086	5283086	5281086	5284086	225	230	120	1,40	1
	600	5280087	5283087	5281087	5284087	225	230	120	1,55	1
	100	5200080	5203080	5201080	5204080	245	250	110	0,68	1
	150	5200081	5203081	5201081	5204081	245	250	110	0,79	1
	200	5200082	5203082	5201082	5204082	245	250	110	0,89	1
	300	5200083	5203083	5201083	5204083	245	250	110	1,26	1
	400	5200084	5203084	5201084	5204084	245	250	110	1,37	1
500	5200085	5203085	5201085	5204085	245	250	110	1,47	1	
600	5200086	5203086	5201086	5204086	245	250	110	1,49	1	

* Stal ocynkowana metodą Sendzimira

Pokrywa do łuku zewnętrznego 90°

Wys. H, mm	Podst. B, mm	Kod ZS	Kod ZC	Kod VB	Kod VG	X, mm	Y, mm	Promień r, mm	Waga kg	Op./Szt.
15	50	5390140	5393140	-	-	-	-	-	0,17	1
	80	5390141	5393141	-	-	-	-	-	0,26	1
	100	5390142	5393142	-	-	-	-	-	0,29	1
	150	5390143	5393143	-	-	-	-	-	0,45	1
	200	5390144	5393144	-	-	-	-	-	0,54	1
	300	5390145	5393145	-	-	-	-	-	0,76	1
	400	5390146	5393146	-	-	-	-	-	1,01	1
	500	5390147	5393147	-	-	-	-	-	1,15	1
600	5390148	5393148	-	-	-	-	-	1,50	1	

Kody VB i VG uwzględniają akcesoria z pokrywą

ZS: Stal ocynkowana metodą Sendzimira
PN-EN 10327:2005

ZC: Stal cynkowa metodą zanurzeniową PN-EN ISO 1461:2000

VB: Stal ocynkowana metodą Sendzimira malowana proszkowo na niebiesko
PN-EN 10327:2005

VG: Stal ocynkowana metodą Sendzimira malowana proszkowo na RAL 7035
PN-EN 10327:2005

Łuk wewnętrzny 30°



Do montażu proponujemy:

- H50: 4 kpl. śrub M6x10, 4 kpl. nakrętek sześciokątnych z ząbkowanym kołnierzem M6 i 2 łączniki korytka
- H80/100: 8 kpl. śrub M6x10, 8 kpl. nakrętek sześciokątnych z ząbkowanym kołnierzem M6 i 2 łączniki korytka

Grubość: 0,8 mm

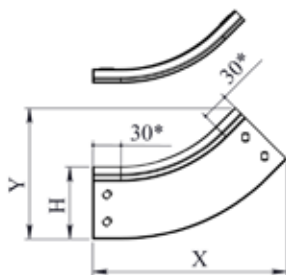
Wys. H, mm	Podst. B, mm	Kod ZS	Kod ZC	Kod VB	Kod VG	X, mm	Y, mm	Promień r, mm	Waga kg	Op./Szt.
80	80	5280440	5283440	5281440	5284440	-	-	-	0,30	1
	100	5280441	5283441	5281441	5284441	-	-	-	0,32	1
	150	5280442	5283442	5281442	5284442	-	-	-	0,38	1
	200	5280443	5283443	5281443	5284443	-	-	-	0,44	1
	300	5280444	5283444	5281444	5284444	-	-	-	0,55	1
	400	5280445	5283445	5281445	5284445	-	-	-	0,67	1
	500	5280446	5283446	5281446	5284446	-	-	-	0,78	1
	600	5280447	5283447	5281447	5284447	-	-	-	0,90	1

Pokrywa do łuku wewnętrznego 30°

Wys. H, mm	Podst. B, mm	Kod ZS	Kod ZC	Kod VB	Kod VG	X, mm	Y, mm	Waga kg	Op./Szt.
15	80	5390441	5393441	-	-	-	-	0,09	1
	100	5390442	5393442	-	-	-	-	0,11	1
	150	5390443	5393443	-	-	-	-	0,16	1
	200	5390444	5393444	-	-	-	-	0,21	1
	300	5390445	5393445	-	-	-	-	0,30	1
	400	5390446	5393446	-	-	-	-	0,40	1
	500	5390447	5393447	-	-	-	-	0,50	1
	600	5390448	5393448	-	-	-	-	0,59	1

Kody VB i VG uwzględniają akcesoria z pokrywą

Łuk wewnętrzny 45°



Do montażu proponujemy:
 - H50: 4 kpl. śrub M6x10, 4 kpl. nakrętek sześciokątnych z ząbkowanym kołnierzem M6 i 2 łączniki korytka
 - H80/100: 8 kpl. śrub M6x10, 8 kpl. nakrętek sześciokątnych z ząbkowanym kołnierzem M6 i 2 łączniki korytka

Grubość: 0,8 mm

Wys. H, mm	Podst. B, mm	Kod ZS	Kod ZC	Kod VB	Kod VG	X, mm	Y, mm	Promień r, mm	Waga kg	Op./Szt.
50	50	5250050	5253050	5251050	5254050	195	120	200	0,25	1
	100	5250051	5253051	5251051	5254051	210	120	200	0,30	1
	150	5250052	5253052	5251052	5254052	210	120	200	0,40	1
	200	5250053	5253053	5251053	5254053	210	120	200	0,50	1
	300	5250054	5253054	5251054	5254054	210	120	200	0,70	1
	400	5250055	5253055	5251055	5254055	210	120	200	0,80	1
	500	5250056	5253056	5251056	5254056	210	120	200	1,00	1
80	80	5280050	5283050	5281050	5184050	210	150	230	0,45	10*
	100	5280051	5283051	5281051	5184051	210	150	230	0,50	10*
	150	5280052	5283052	5281052	5184052	210	150	230	0,60	8*
	200	5280053	5283053	5281053	5184053	210	150	230	0,70	6*
	300	5280054	5283054	5281054	5184054	210	150	230	0,85	6*
	400	5280055	5283055	5281055	5284055	210	150	230	1,10	1
	500	5280056	5283056	5281056	5284056	210	150	230	1,30	1
100	600	5280057	5283057	5281057	5284057	210	150	230	1,12	1
	100	5200050	5203050	5201050	5204050	230	170	250	0,53	1
	150	5200051	5203051	5201051	5204051	230	170	250	0,63	1
	200	5200052	5203052	5201052	5204052	230	170	250	0,74	1
	300	5200053	5203053	5201053	5204053	230	170	250	0,89	1
	400	5200054	5203054	5201054	5204054	230	170	250	1,15	1
	500	5200055	5203055	5201055	5204055	230	170	250	1,37	1
600	5200056	5203056	5201056	5204056	230	170	250	1,42	1	

* Stal ocynkowana metodą Sendzimira

Pokrywa do łuku wewnętrznego 45°

Wys. H, mm	Podst. B, mm	Kod ZS	Kod ZC	Kod VB	Kod VG	X, mm	Y, mm	Promień r, mm	Waga kg	Op./Szt.
15	50	5390110	5393110	-	-	-	-	-	0,08	1
	80	5390111	5393111	-	-	-	-	-	0,18	1
	100	5390112	5393112	-	-	-	-	-	0,20	1
	150	5390113	5393113	-	-	-	-	-	0,30	1
	200	5390114	5393114	-	-	-	-	-	0,35	1
	300	5390115	5393115	-	-	-	-	-	0,50	1
	400	5390116	5393116	-	-	-	-	-	0,60	1
	500	5390117	5393117	-	-	-	-	-	0,70	1
600	5390118	5393118	-	-	-	-	-	0,71	1	

Kody VB i VG uwzględniają akcesoria z pokrywą

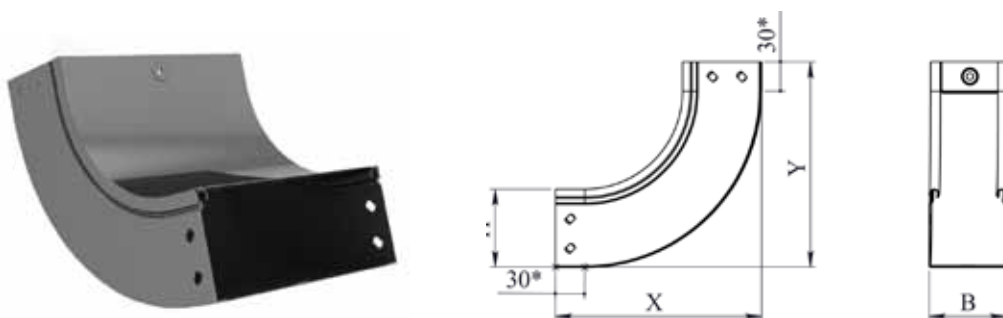
ZS: Stal ocynkowana metodą Sendzimira
 PN-EN 10327:2005

ZC: Stal cynkowaana metodą zanurzeniową PN-EN ISO 1461:2000

VB: Stal ocynkowana metodą Sendzimira malowana proszkowo na niebiesko
 PN-EN 10327:2005

VG: Stal ocynkowana metodą Sendzimira malowana proszkowo na RAL 7035
 PN-EN 10327:2005

Łuk wewnętrzny 90°



Do montażu proponujemy:
 - H50: 4 kpl. śrub M6x10, 4 kpl. nakrętek sześciokątnych z ząbkowanym kołnierzem M6 i 2 łączniki korytka
 - H80/100: 8 kpl. śrub M6x10, 8 kpl. nakrętek sześciokątnych z ząbkowanym kołnierzem M6 i 2 łączniki korytka

Grubość: 0,8 mm

Wys. H, mm	Podst. B, mm	Kod ZS	Kod ZC	Kod VB	Kod VG	X, mm	Y, mm	Promień r, mm	Waga kg	Op./Szt.
50	50	5250060	5253060	5251060	5254060	180	180	150	0,35	1
	100	5250061	5253061	5251061	5254061	180	180	150	0,50	1
	150	5250062	5253062	5251062	5254062	180	180	150	0,60	1
	200	5250063	5253063	5251063	5254063	180	180	150	0,70	1
	300	5250064	5253064	5251064	5254064	180	180	150	0,90	1
	400	5250065	5253065	5251065	5254065	180	180	150	1,50	1
	500	5250066	5253066	5251066	5254066	180	180	150	1,80	1
80	600	5250067	5253067	5251067	5254067	180	180	150	1,90	1
	80	5280060	5283060	5281060	5284060	210	210	180	0,60	8*
	100	5280061	5283061	5281061	5284061	210	210	180	0,66	6*
	150	5280062	5283062	5281062	5284062	210	210	180	0,78	8*
	200	5280063	5283063	5281063	5284063	210	210	180	0,90	6*
	300	5280064	5283064	5281064	5284064	210	210	180	1,20	5*
	400	5280065	5283065	5281065	5284065	210	210	180	1,40	1
100	500	5280066	5283066	5281066	5284066	210	210	180	1,80	1
	600	5280067	5283067	5281067	5284067	210	210	180	1,90	1
	100	5200060	5203060	5201060	5204060	230	230	200	0,70	1
	150	5200061	5203061	5201061	5204061	230	230	200	0,82	1
	200	5200062	5203062	5201062	5204062	230	230	200	0,95	1
	300	5200063	5203063	5201063	5204063	230	230	200	1,30	1
	400	5200064	5203064	5201064	5204064	230	230	200	1,50	1
100	500	5200065	5203065	5201065	5204065	230	230	200	1,90	1
	600	5200066	5203066	5201066	5204066	230	230	200	2,08	1

* Stal ocynkowana metodą Sendzimira

Pokrywa do łuku wewnętrznego 90°

Wys. H, mm	Podst. B, mm	Kod ZS	Kod ZC	Kod VB	Kod VG	X, mm	Y, mm	Promień r, mm	Waga kg	Op./Szt.
15	50	5390120	5393120	-	-	-	-	-	0,10	1
	80	5390121	5393121	-	-	-	-	-	0,20	1
	100	5390122	5393122	-	-	-	-	-	0,25	1
	150	5390123	5393123	-	-	-	-	-	0,30	1
	200	5390124	5393124	-	-	-	-	-	0,40	1
	300	5390125	5393125	-	-	-	-	-	0,60	1
	400	5390126	5393126	-	-	-	-	-	0,70	1
	500	5390127	5393127	-	-	-	-	-	0,80	1
600	5390128	5393128	-	-	-	-	-	0,90	1	

Kody VB i VG uwzględniają akcesoria z pokrywą

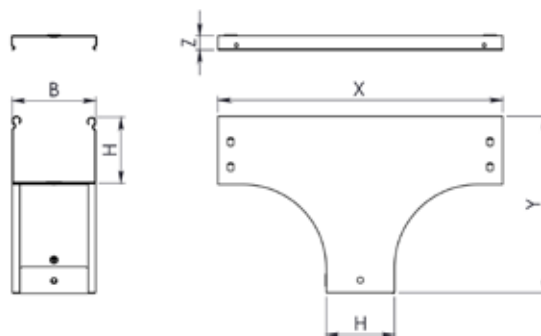
ZS: Stal ocynkowana metodą Sendzimira
PN-EN 10327:2005

ZC: Stal cynkowaana metodą zanurzeniową PN-EN ISO 1461:2000

VB: Stal ocynkowana metodą Sendzimira malowana proszkowo na niebiesko
PN-EN 10327:2005

VG: Stal ocynkowana metodą Sendzimira malowana proszkowo na RAL 7035
PN-EN 10327:2005

Trójnik opadający



Do montażu proponujemy:
 - H50: 6 kpl. śrub M6x10, 6 kpl. nakrętek sześciokątnych z ząbkowanym kołnierzem M6 i 4 łączniki korytka
 - H80/100: 12 kpl. śrub M6x10, 12 kpl. nakrętek sześciokątnych z ząbkowanym kołnierzem M6 i 4 łączniki korytka

Grubość: 0,8 mm

Wys. H, mm	Podst. B, mm	Kod ZS	Kod ZC	Kod VB	Kod VG	X, mm	Y, mm	Waga kg	Op./Szt.
50	100	5250321	5253321	5251321	5254321	310	180	1,22	1
	150	5250322	5253322	5251322	5254322	310	180	1,36	1
	200	5250323	5253323	5251323	5254323	310	180	1,50	1
	300	5250324	5253324	5251324	5254324	310	180	1,78	1
	400	5250325	5253325	5251325	5254325	310	180	2,05	1
	500	5250326	5253326	5251326	5254326	310	180	2,33	1
80	600	5250327	5253327	5251327	5254327	310	180	2,62	1
	80	5280320	5283320	5281320	5284320	340	210	1,00	1
	100	5280321	5283321	5281321	5284321	340	210	1,06	1
	150	5280322	5283322	5281322	5284322	340	210	1,23	1
	200	5280323	5283323	5281323	5284323	340	210	1,40	1
	300	5280324	5283324	5281324	5284324	340	210	1,76	1
	400	5280325	5283325	5281325	5284325	340	210	2,06	1
100	500	5280326	5283326	5281326	5284326	340	210	2,42	1
	600	5280327	5283327	5251327	5284327	340	210	2,87	1
	100	5200140	5203140	5201140	5204140	360	230	1,17	1
	150	5200141	5203141	5201141	5204141	360	230	1,31	1
	200	5200142	5203142	5201142	5204142	360	230	1,45	1
	300	5200143	5203143	5201143	5204143	360	230	1,72	1
	400	5200144	5203144	5201144	5204144	360	230	1,97	1
500	5200145	5203145	5201145	5204145	360	230	2,24	1	
600	5200146	5203146	5201146	5204146	360	230	3,06	1	

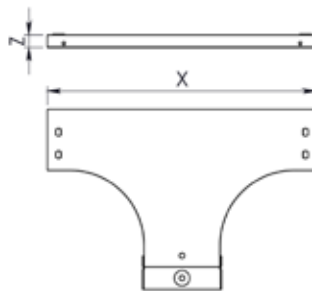
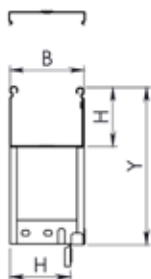
Pokrywa do trójkąta opadającego



Wys. H, mm	Podst. B, mm	Kod ZS	Kod ZC	Kod VB	Kod VG	X, mm	Y, mm	Waga kg	Op./Szt.
15x50	100	5390261	5393261	-	-	-	-	0,26	1
	150	5390262	5393262	-	-	-	-	0,36	1
	200	5390263	5393263	-	-	-	-	0,46	1
	300	5390264	5393264	-	-	-	-	0,65	1
	400	5390265	5393265	-	-	-	-	0,85	1
	500	5390266	5393266	-	-	-	-	1,05	1
	600	5390267	5393267	-	-	-	-	1,25	1
15x80	80	5390170	5393170	-	-	-	-	0,23	1
	100	5390171	5393171	-	-	-	-	0,34	1
	150	5390172	5393172	-	-	-	-	0,47	1
	200	5390173	5393173	-	-	-	-	0,55	1
	300	5390174	5393174	-	-	-	-	0,86	1
	400	5390175	5393175	-	-	-	-	0,92	1
	500	5390176	5393176	-	-	-	-	1,10	1
600	5390177	5393177	-	-	-	-	1,39	1	
15x100	100	5390240	5393240	-	-	-	-	0,30	1
	150	5390241	5393241	-	-	-	-	0,41	1
	200	5390242	5393242	-	-	-	-	0,51	1
	300	5390243	5393243	-	-	-	-	0,75	1
	400	5390244	5393244	-	-	-	-	0,98	1
	500	5390245	5393245	-	-	-	-	1,21	1
	600	5390246	5393246	-	-	-	-	1,45	1

Kody VB i VG oznaczają akcesoria z pokrywą

Ukośny trójkąt opadający



Do montażu proponujemy:
 - H50: 6 kpl. śrub M6x10, 6 kpl. nakrętek sześciokątnych z ząbkowanym kołnierzem M6 i 4 łączniki korytka
 - H80/100: 12 kpl. śrub M6x10, 12 kpl. nakrętek sześciokątnych z ząbkowanym kołnierzem M6 i 4 łączniki korytka

Grubość: 0,8 mm

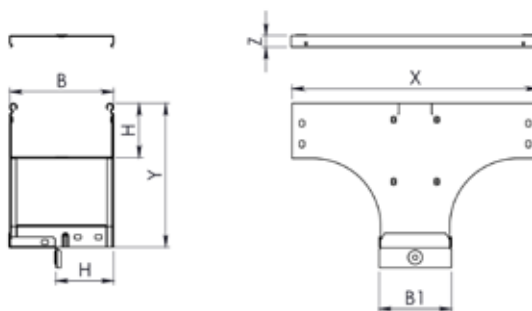
Wys. H, mm	Podst. B, mm	Kod ZS	Kod ZC	Kod VB	Kod VG	X, mm	Y, mm	Waga kg	Op./Szt.
50	100	5250141	5253141	5251141	5254141	360	180	1,56	1
	150	5250142	5253142	5251142	5254142	410	180	1,75	1
	200	5250143	5253143	5251143	5254143	460	180	2,44	1
	300	5250144	5253144	5251144	5254144	560	180	3,40	1
	400	5250145	5253145	5251145	5254145	660	180	4,59	1
	500	5250146	5253146	5251146	5254146	760	180	5,92	1
	600	5250147	5253147	5251147	5254147	860	180	7,42	1
80	80	5280140	5283140	5281140	5284140	340	210	0,99	1
	100	5280141	5283141	5281141	5284141	360	210	1,17	1
	150	5280142	5283142	5281142	5284142	410	210	1,55	1
	200	5280143	5283143	5281143	5284143	460	210	1,99	1
	300	5280144	5283144	5281144	5284144	560	210	2,97	1
	400	5280145	5283145	5281145	5284145	660	210	3,83	1
	500	5280146	5283146	5281146	5284146	760	210	5,54	1
100	100	5200150	5203150	5201150	5204150	360	230	1,20	1
	150	5200151	5203151	5201151	5204151	410	230	1,60	1
	200	5200152	5203152	5201152	5204152	460	230	1,75	1
	300	5200153	5203153	5201153	5204153	560	230	2,53	1
	400	5200154	5203154	5201154	5204154	660	230	4,30	1
	500	5200155	5203155	5201155	5204155	760	230	5,65	1
	600	5200156	5203156	5201156	5204156	860	230	7,78	1

Pokrywa do ukośnego trójkąta opadającego

Wys. H, mm	Podst. B, mm	Kod ZS	Kod ZC	Kod VB	Kod VG	X, mm	Y, mm	Waga kg	Op./Szt.
15	80	5390170	5393170	-	-	-	-	0,23	1
	100	5390180	5393180	-	-	-	-	0,34	1
	150	5390181	5393181	-	-	-	-	0,47	1
	200	5390182	5393182	-	-	-	-	0,65	1
	300	5390183	5393183	-	-	-	-	1,17	1
	400	5390184	5393184	-	-	-	-	1,79	1
	500	5390185	5393185	-	-	-	-	2,30	1
	600	5390186	5393186	-	-	-	-	3,50	1

Kody VB i VG oznaczają akcesoria z pokrywą

Ukośny trójkąt opadający ze zwężką



Do montażu proponujemy:
 - H50: 6 kpl. śrub M6x10, 6 kpl. nakrętek sześciokątnych z ząbkowanym kołnierzem M6 i 4 łączniki korytka
 - H80/100: 12 kpl. śrub M6x10, 12 kpl. nakrętek sześciokątnych z ząbkowanym kołnierzem M6 i 4 łączniki korytka

Grubość: 0,8 mm

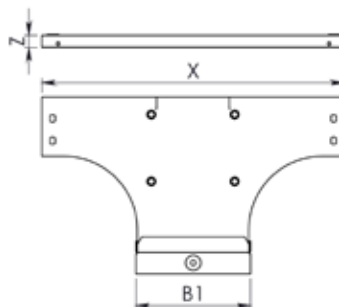
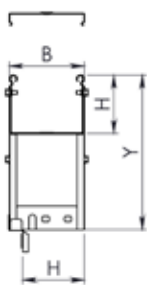
Wys. H, mm	Podst., B, mm	Podst., B1, mm	Kod ZS	Kod ZC	Kod VB	Kod VG	X, mm	Y, mm	Waga, kg	Op./Szt.
80	100	80	5280210	5283210	5281210	5284210	340	210	1,20	1
	150	80	5280211	5283211	5281211	5284211	340	210	1,40	1
	150	100	5280212	5283212	5281212	5284212	360	210	1,48	1
	200	80	5280213	5283213	5281213	5284213	340	210	1,48	1
	200	100	5280214	5283214	5281214	5284214	360	210	1,70	1
	200	150	5280215	5283215	5281215	5284215	410	210	1,93	1
	300	80	5280216	5283216	5281216	5284216	340	210	2,05	1
	300	100	5280217	5283217	5281217	5284217	360	210	2,16	1
	300	150	5280218	5283218	5281218	5284218	410	210	2,42	1
	300	200	5280219	5283219	5281219	5284219	460	210	2,73	1
	400	150	5280220	5283220	5281220	5284220	410	210	2,87	1
	400	200	5280221	5283221	5281221	5284221	460	210	3,22	1
	500	200	5280222	5283222	5281222	5284222	460	210	3,75	1
	500	300	5280223	5283223	5281223	5284223	560	210	4,48	1
500	400	5280224	5283224	5281224	5284224	660	210	5,55	1	

Pokrywa do ukośnego trójkąta opadającego ze zwężką

Wys. H, mm	Podst., B, mm	Podst., B1, mm	Kod ZS	Kod ZC	Kod VB	Kod VG	X, mm	Y, mm	Waga, kg	Op./Szt.
15	100	80	5390171	5393171	-	-	340	100	0,29	1
	150	80	5390172	5393172	-	-	340	150	0,40	1
	150	100	5390210	5393210	-	-	360	150	0,42	1
	200	80	5390173	5393173	-	-	340	200	0,50	1
	200	100	5390211	5393211	-	-	360	200	0,53	1
	200	150	5390212	5393212	-	-	410	200	0,60	1
	300	80	5390174	5393174	-	-	340	300	0,72	1
	300	100	5390213	5393213	-	-	360	300	0,76	1
	300	150	5390214	5393214	-	-	410	300	0,87	1
	300	200	5390215	5393215	-	-	460	300	0,98	1
	400	150	5390217	5393217	-	-	410	400	1,13	1
	400	200	5390218	5393218	-	-	460	400	1,27	1
	500	200	5390222	5393222	-	-	460	500	1,57	1
	500	300	5390223	5393223	-	-	560	500	1,90	1
500	400	5390224	5393224	-	-	660	500	2,26	1	

Kody VB i VG oznaczają akcesoria z pokrywą

Ukośny trójkąt opadający z rozszerzeniem



Do montażu proponujemy:
 - H50: 6 kpl. śrub M6x10, 6 kpl. nakrętek sześciokątnych z ząbkowanym kołnierzem M6 i 4 łączniki korytka
 - H80/100: 12 kpl. śrub M6x10, 12 kpl. nakrętek sześciokątnych z ząbkowanym kołnierzem M6 i 4 łączniki korytka

Grubość: 0,8 mm

Wys. H, mm	Podst., B, mm	Podst., B1, mm	Kod ZS	Kod ZC	Kod VB	Kod VG	X, mm	Y, mm	Waga, kg	Op./Szt.
80	80	100	5280190	5283190	5281190	5284190	360	210	1,14	1
	80	150	5280191	5283191	5281191	5284191	410	210	1,30	1
	80	200	5280192	5283192	5281192	5284192	460	210	1,50	1
	80	300	5280193	5283193	5281193	5284193	560	210	1,84	1
	100	150	5280194	5283194	5281194	5284194	410	210	1,46	1
	100	200	5280195	5283195	5281195	5284195	460	210	1,68	1
	100	300	5280196	5283196	5281196	5284196	560	210	2,07	1
	100	400	5280197	5283197	5281197	5284197	460	210	2,40	1
	100	500	5280198	5283198	5281198	5284198	560	210	2,70	1
	150	200	5280199	5283199	5281199	5284199	460	210	1,92	1
	150	300	5280200	5283200	5281200	5284200	560	210	2,37	1
	150	400	5280201	5283201	5281201	5284201	660	210	2,75	1
	150	500	5280202	5283202	5281202	5284202	760	210	3,10	1
	200	300	5280203	5283203	5281203	5284203	560	210	2,68	1
	200	400	5280204	5283204	5281204	5284204	660	210	3,10	1
	200	500	5280205	5283205	5281205	5284205	760	210	3,55	1
	300	400	5280206	5283206	5281206	5284206	660	210	3,80	1
	300	500	5280207	5283207	5281207	5284207	760	210	4,30	1
400	500	5280208	5283208	5281208	5284208	760	210	4,50	1	

Kody VB i VG oznaczają akcesoria z pokrywą

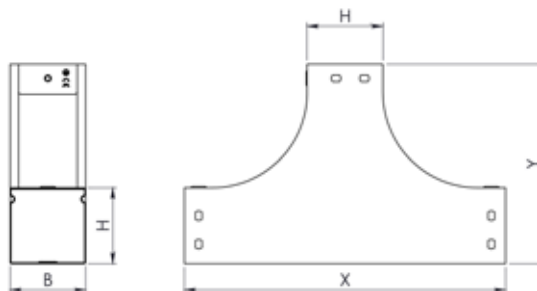
Pokrywa do ukośnego trójkąta opadającego z rozszerzeniem



Wys. H, mm	Podst., B, mm	Podst., B1, mm	Kod ZS	Kod ZC	Kod VB	Kod VG	X, mm	Y, mm	Waga, kg	Op./Szt.
15	80	100	5390190	5393190	-	-	-	-	0,26	1
	80	150	5390191	5393191	-	-	-	-	0,30	1
	80	200	5390192	5393192	-	-	-	-	0,33	1
	80	300	5390193	5393193	-	-	-	-	0,40	1
	100	150	5390194	5393194	-	-	-	-	0,35	1
	100	200	5390195	5393195	-	-	-	-	0,39	1
	100	300	5390196	5393196	-	-	-	-	0,48	1
	100	400	5390197	5393197	-	-	-	-	0,54	1
	100	500	5390198	5393198	-	-	-	-	0,62	1
	150	200	5390199	5393199	-	-	-	-	0,54	1
	150	300	5390200	5393200	-	-	-	-	0,65	1
	150	400	5390201	5393201	-	-	-	-	0,77	1
	150	500	5390202	5393202	-	-	-	-	0,86	1
	200	300	5390203	5393203	-	-	-	-	0,83	1
	200	400	5390204	5393204	-	-	-	-	0,98	1
	200	500	5390205	5393205	-	-	-	-	1,13	1
	300	400	5390206	5393206	-	-	-	-	1,40	1
	300	500	5390207	5393207	-	-	-	-	1,60	1
400	500	5390208	5393208	-	-	-	-	2,05	1	

Kody VB i VG oznaczają akcesoria z pokrywą

Trójkąt wznoszący

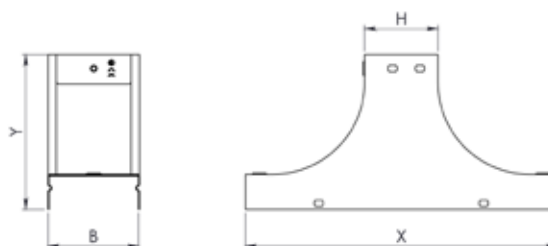
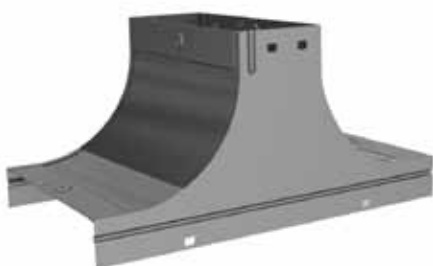


Do montażu proponujemy:
 - H50: 6 kpl. śrub M6x10, 6 kpl. nakrętek sześciokątnych z ząbkowanym kołnierzem M6 i 4 łączniki korytka
 - H80/100: 12 kpl. śrub M6x10, 12 kpl. nakrętek sześciokątnych z ząbkowanym kołnierzem M6 i 4 łączniki korytka

Grubość: 0,8 mm

Wys. H, mm	Podst. B, mm	Kod ZS	Kod ZC	Kod VB	Kod VG	X, mm	Y, mm	Waga kg	Op./Szt.
80	80	5280150	5283150	5281150	5284150	340	210	1,14	1
	100	5280151	5283151	5281151	5284151	340	210	1,28	1
	150	5280152	5283152	5281152	5284152	340	210	1,55	1
	200	5280153	5283153	5281153	5284153	340	210	1,77	1
	300	5280154	5283154	5281154	5284154	340	210	2,53	1

Trójkąt wznoszący jako pokrywa

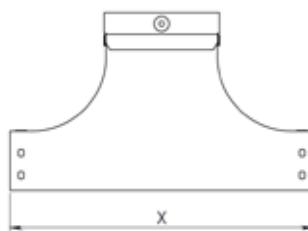
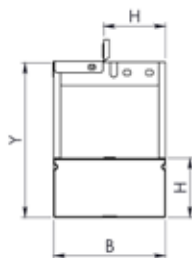


Do montażu proponujemy:
 - H50: 6 kpl. śrub M6x10, 6 kpl. nakrętek sześciokątnych z ząbkowanym kołnierzem M6 i 4 łączniki korytka
 - H80/100: 12 kpl. śrub M6x10, 12 kpl. nakrętek sześciokątnych z ząbkowanym kołnierzem M6 i 4 łączniki korytka

Grubość: 0,8 mm

Wys. H, mm	Podst. B, mm	Kod ZS	Kod ZC	Kod VB	Kod VG	Waga kg	Op./Szt.
50	100	5250151	5253151	5251151	5254151	1,11	1
	150	5250152	5253152	5251152	5254152	1,25	1
	200	5250153	5253153	5251153	5254153	1,39	1
	300	5250154	5253154	5251154	5254154	1,67	1
	400	5250155	5253155	5251155	5254155	1,95	1
	500	5250156	5253156	5251156	5254156	2,23	1
	600	5250157	5253157	5251157	5254157	2,51	1
80	400	5280155	5283155	5281155	5284155	1,55	1
	500	5280156	5283156	5281156	5284156	1,82	1
	600	5280157	5283157	5281157	5284157	2,41	1
100	100	5200160	5203160	5201160	5204160	1,20	1
	150	5200161	5203161	5201161	5204161	1,40	1
	200	5200162	5203162	5201162	5204162	1,70	1
	300	5200163	5203163	5201163	5204163	1,80	1
	400	5200164	5203164	5201164	5204164	2,00	1
	500	5200165	5203165	5201165	5204165	2,21	1
	600	5200166	5203166	5201166	5204166	2,65	1

Ukośny trójkąt wznoszący

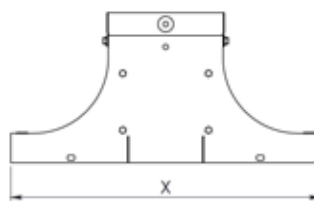
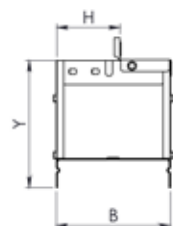


Do montażu proponujemy:
 - H50: 6 kpl. śrub M6x10, 6 kpl. nakrętek sześciokątnych z ząbkowanym kołnierzem M6 i 4 łączniki korytka
 - H80/100: 12 kpl. śrub M6x10, 12 kpl. nakrętek sześciokątnych z ząbkowanym kołnierzem M6 i 4 łączniki korytka

Grubość: 0,8 mm

Wys. H, mm	Podst. B, mm	Kod ZS	Kod ZC	Kod VB	Kod VG	X, mm	Y, mm	Waga kg	Op./Szt.
80	80	5280160	5283160	5281160	5284160	340	210	1,15	1
	100	5280161	5283161	5281161	5284161	360	210	1,45	1
	150	5280162	5283162	5281162	5284162	410	210	2,05	1
	200	5280163	5283163	5281163	5284163	460	210	2,70	1
	300	5280164	5283164	5281164	5284164	570	210	4,40	1

Ukośny trójkąt wznoszący jako pokrywa

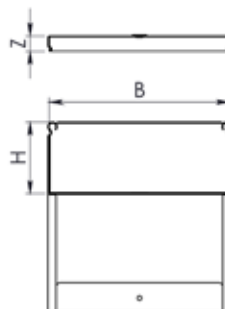
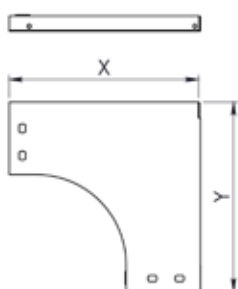


Do montażu proponujemy:
 - H50: 6 kpl. śrub M6x10, 6 kpl. nakrętek sześciokątnych z ząbkowanym kołnierzem M6 i 4 łączniki korytka
 - H80/100: 12 kpl. śrub M6x10, 12 kpl. nakrętek sześciokątnych z ząbkowanym kołnierzem M6 i 4 łączniki korytka

Grubość: 0,8 mm

Wys. H, mm	Podst. B, mm	Kod ZS	Kod ZC	Kod VB	Kod VG	X, mm	Y, mm	Waga kg	Op./Szt.
50	100	5250171	5253171	5251171	5254171	360	130	1,25	1
	150	5250172	5253172	5251172	5254172	410	130	1,61	1
	200	5250173	5253173	5251173	5254173	460	130	2,01	1
	300	5250174	5253174	5251174	5254174	570	130	2,92	1
	400	5250175	5253175	5251175	5254175	660	130	4,01	1
	500	5250176	5253176	5251176	5254176	760	130	5,25	1
	600	5250177	5253177	5251177	5254177	860	130	6,65	1
80	100	5280170	5283170	5281170	5284170	360	130	0,79	1
	150	5280171	5283171	5281171	5284171	410	130	1,06	1
	200	5280172	5283172	5281172	5284172	460	130	1,42	1
	300	5280173	5283173	5281173	5284173	570	130	2,4	1
	400	5280174	5283174	5281174	5284174	660	130	3,34	1
	500	5280175	5283175	5281175	5284175	760	130	4,68	1
100	100	5200170	5203170	5201170	5204170	360	130	0,91	1
	150	5200171	5203171	5201171	5204171	410	130	1,05	1
	200	5200172	5203172	5201172	5204172	460	130	1,59	1
	300	5200173	5203173	5201173	5204173	570	130	2,37	1
	400	5200174	5203174	5201174	5204174	660	130	3,45	1
	500	5200175	5203175	5201175	5204175	760	130	4,64	1
600	5200176	5203176	5201176	5204176	860	130	5,94	1	

Łuk zewnętrzny z odwróconą płaszczyzną



Do montażu proponujemy:
 - H50: 4 kpl. śrub M6x10, 4 kpl. nakrętek sześciokątnych z ząbkowanym kołnierzem M6 i 2 łączniki korytka
 - H80/100: 8 kpl. śrub M6x10, 8 kpl. nakrętek sześciokątnych z ząbkowanym kołnierzem M6 i 2 łączniki korytka

Grubość: 0,8 mm

Wys. H, mm	Podst. B, mm	Kod ZS	Kod ZC	Kod VB	Kod VG	X, mm	Y, mm	Waga kg	Op./Szt.
50	100	5250091	5253091	5251091	5254091	180	180	0,63	1
	150	5250092	5253092	5251092	5254092	180	180	0,77	1
	200	5250093	5253093	5251093	5254093	180	180	0,92	1
	300	5250094	5253094	5251094	5254094	180	180	1,21	1
	400	5250095	5253095	5251095	5254095	180	180	1,50	1
	500	5250096	5253096	5251096	5254096	180	180	1,78	1
	600	5250097	5253097	5251097	5254097	180	180	2,07	1
80	80	5280090	5283090	5281090	5184090	210	210	0,79	1
	100	5280091	5283091	5281091	5184091	210	210	0,86	6*
	150	5280092	5283092	5281092	5184092	210	210	1,03	4*
	200	5280093	5283093	5281093	5184093	210	210	1,2	3*
	300	5280094	5283094	5281094	5184094	210	210	1,54	6*
	400	5280095	5283095	5281095	5284095	210	210	1,74	1
	500	5280096	5283096	5281096	5284096	210	210	2,05	1
100	600	5280097	5283097	5281097	5284097	210	210	2,77	1
	100	5200090	5203090	5201090	5204090	230	230	0,94	1
	150	5200091	5203091	5201091	5204091	230	230	1,09	1
	200	5200092	5203092	5201092	5204092	230	230	1,26	1
	300	5200093	5203093	5201093	5204093	230	230	1,56	1
	400	5200094	5203094	5201094	5204094	230	230	1,91	1
	500	5200095	5203095	5201095	5204095	230	230	2,22	1
600	5200096	5203096	5201096	5204096	230	230	2,90	1	

Kody VB i VG oznaczają akcesoria z pokrywą

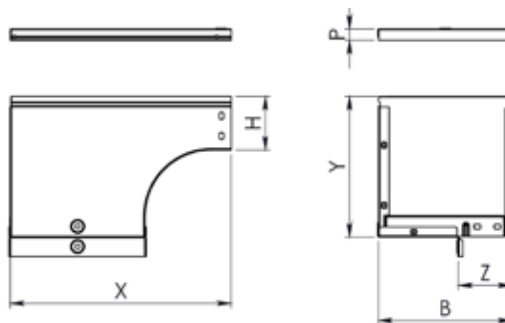
* Stal ocynkowana metodą Sendzimira

Pokrywa do łuku zewnętrznego z odwróconą płaszczyzną



Wys. H, mm	Podst. B, mm	Kod ZS	Kod ZC	Kod VB	Kod VG	X, mm	Y, mm	Waga kg	Op./Szt.
15x50	100	5390251	5393251	-	-	-	-	0,16	1
	150	5390252	5393252	-	-	-	-	0,23	1
	200	5390253	5393253	-	-	-	-	0,29	1
	300	5390254	5393254	-	-	-	-	0,42	1
	400	5390255	5393255	-	-	-	-	0,55	1
	500	5390256	5393256	-	-	-	-	0,67	1
	600	5390257	5393257	-	-	-	-	0,80	1
15x80	80	5390160	5393160	-	-	-	-	0,15	1
	100	5390150	5393150	-	-	-	-	0,18	1
	150	5390151	5393151	-	-	-	-	0,24	1
	200	5390152	5393152	-	-	-	-	0,31	1
	300	5390153	5393153	-	-	-	-	0,44	1
	400	5390154	5393154	-	-	-	-	0,61	1
	500	5390155	5393155	-	-	-	-	2,05	1
15x100	600	5390156	5393156	-	-	-	-	0,92	1
	100	5390161	5393161	-	-	-	-	0,18	1
	150	5390232	5393232	-	-	-	-	0,26	1
	200	5390233	5393233	-	-	-	-	0,34	1
	300	5390234	5393234	-	-	-	-	0,49	1
	400	5390235	5393235	-	-	-	-	0,65	1
	500	5390236	5393236	-	-	-	-	0,81	1
600	5390237	5393237	-	-	-	-	0,98	1	

Kolanko lewe kąt opadający 90°



Do montażu proponujemy:
 - H50: 4 kpl. śrub M6x10, 4 kpl. nakrętek sześciokątnych z ząbkowanym kołnierzem M6 i 2 łączniki korytka
 - H80/100: 8 kpl. śrub M6x10, 8 kpl. nakrętek sześciokątnych z ząbkowanym kołnierzem M6 i 2 łączniki korytka

Grubość: 0,8 mm

Wys. H, mm	Podst. B, mm	Kod ZS	Kod ZC	Kod VB	Kod VG	X, mm	Y, mm	Waga kg	Op./Szt.
50	50	5250110	5253110	5251110	5254110	100	210	0,32	1
	100	5250111	5253111	5251111	5254111	230	210	1,19	1
	150	5250112	5253112	5251112	5254112	280	210	1,60	1
	200	5250113	5253113	5251113	5254113	330	210	2,06	1
	300	5250114	5253114	5251114	5254114	430	210	3,07	1
	400	5250115	5253115	5251115	5254115	530	210	4,26	1
	500	5250116	5253116	5251116	5254116	630	210	5,60	1
80	600	5250117	5253117	5251117	5254117	730	210	7,10	1
	80	5280110	5283110	5281110	5284110	210	210	0,64	1
	100	5280111	5283111	5281111	5284111	230	210	1,00	6*
	150	5280112	5283112	5281112	5284112	280	210	1,45	4*
	200	5280113	5283113	5281113	5284113	330	210	1,91	2*
	300	5280114	5283114	5281114	5284114	430	210	2,98	4*
	400	5280115	5283115	5281115	5284115	530	210	4,16	1
100	500	5280116	5283116	5281116	5284116	630	210	5,52	1
	600	5280117	5283117	5281117	5284117	730	210	7,49	1
	100	5200110	5203110	5201110	5204110	230	210	0,96	1
	150	5200111	5203111	5201111	5204111	280	210	1,14	1
	200	5200112	5203112	5201112	5204112	330	210	1,93	1
	300	5200113	5203113	5201113	5204113	430	210	3,02	1
	400	5200114	5203114	5201114	5204114	530	210	4,28	1
	500	5200115	5203115	5201115	5204115	630	210	5,69	1
	600	5200116	5203116	5201116	5204116	730	210	7,64	1

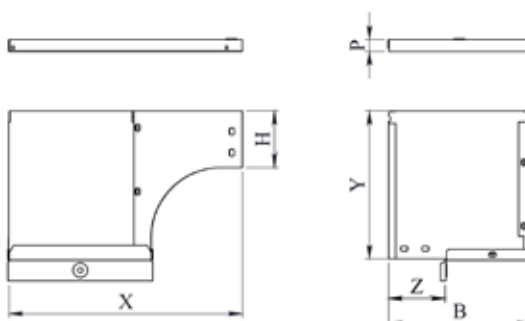
* Stal ocynkowana metodą Sendzimira

Pokrywa do kolanka lewego kąta opadający 90°

Wys. H, mm	Podst. B, mm	Kod ZS	Kod ZC	Kod VB	Kod VG	X, mm	Y, mm	Waga kg	Op./Szt.
15	80	5390160	5393160	-	-	-	-	0,15	1
	100	5390161	5393161	-	-	-	-	0,17	1
	150	5390162	5393162	-	-	-	-	0,32	1
	200	5390163	5393163	-	-	-	-	0,49	1
	300	5390164	5393164	-	-	-	-	0,92	1
	400	5390165	5393165	-	-	-	-	1,48	1
	500	5390166	5393166	-	-	-	-	2,18	1
	600	5390167	5393167	-	-	-	-	3,03	1

Kody VB i VG oznaczają akcesoria z pokrywą

Kolanko prawe kąt opadający 90°



Do montażu proponujemy:
 - H50: 4 kpl. śrub M6x10, 4 kpl. nakrętek sześciokątnych z ząbkowanym kołnierzem M6 i 2 łączniki korytka
 - H80/100: 8 kpl. śrub M6x10, 8 kpl. nakrętek sześciokątnych z ząbkowanym kołnierzem M6 i 2 łączniki korytka

Grubość: 0,8 mm

Wys. H, mm	Podst. B, mm	Kod ZS	Kod ZC	Kod VB	Kod VG	X, mm	Y, mm	Waga kg	Op./Szt.
50	50	5250100	5253100	5251100	5254100	100	210	0,290	1
	100	5250101	5253101	5251101	5254101	230	210	1,19	1
	150	5250102	5253102	5251102	5254102	280	210	1,60	1
	200	5250103	5253103	5251103	5254103	330	210	2,06	1
	300	5250104	5253104	5251104	5254104	430	210	3,07	1
	400	5250105	5253105	5251105	5254105	530	210	4,26	1
	500	5250106	5253106	5251106	5254106	630	210	5,60	1
80	600	5250107	5253107	5251107	5254107	730	210	7,10	1
	80	5280100	5283100	5281100	5284100	210	210	0,64	1
	100	5280101	5283101	5281101	5284101	230	210	1,00	6*
	150	5280102	5283102	5281102	5284102	280	210	1,45	4*
	200	5280103	5283103	5281103	5284103	330	210	1,91	2*
	300	5280104	5283104	5281104	5284104	430	210	2,98	4*
	400	5280105	5283105	5281105	5284105	530	210	4,16	1
100	500	5280106	5283106	5281106	5284106	630	210	5,52	1
	600	5280107	5283107	5281107	5284107	730	210	7,49	1
	100	5200100	5203100	5201100	5204100	230	210	0,96	1
	150	5200101	5203101	5201101	5204101	280	210	1,14	1
	200	5200102	5203102	5201102	5204102	330	210	1,93	1
	300	5200103	5203103	5201103	5204103	430	210	3,02	1
100	400	5200104	5203104	5201104	5204104	530	210	4,28	1
	500	5200105	5203105	5201105	5204105	630	210	5,69	1
	600	5200106	5203106	5201106	5204106	730	210	7,64	1

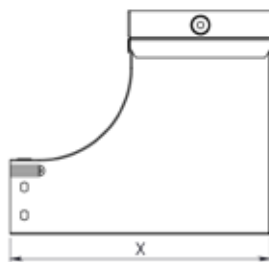
* Stal ocynkowana metodą Sendzimira

Pokrywa do kolanka prawego kąta opadający 90°

Wys. H, mm	Podst. B, mm	Kod ZS	Kod ZC	Kod VB	Kod VG	X, mm	Y, mm	Waga kg	Op./Szt.
15	80	5390160	5393160	-	-	-	-	0,15	1
	100	5390161	5393161	-	-	-	-	0,17	1
	150	5390162	5393162	-	-	-	-	0,32	1
	200	5390163	5393163	-	-	-	-	0,49	1
	300	5390164	5393164	-	-	-	-	0,92	1
	400	5390165	5393165	-	-	-	-	1,48	1
	500	5390166	5393166	-	-	-	-	2,18	1
	600	5390167	5393167	-	-	-	-	3,03	1

Kody VB i VG oznaczają akcesoria z pokrywą

Kolanko lewe kąt wznoszący 90°

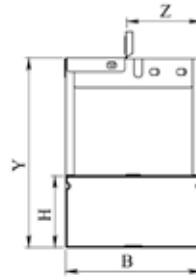
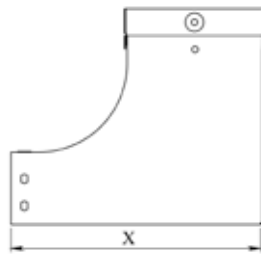


Do montażu proponujemy:
 - H50: 4 kpl. śrub M6x10, 4 kpl. nakrętek sześciokątnych z ząbkowanym kołnierzem M6 i 2 łączniki korytka
 - H80/100: 8 kpl. śrub M6x10, 8 kpl. nakrętek sześciokątnych z ząbkowanym kołnierzem M6 i 2 łączniki korytka

Grubość: 0,8 mm

Wys. H, mm	Podst. B, mm	Kod ZS	Kod ZC	Kod VB	Kod VG	X, mm	Y, mm	Waga kg	Op./Szt.
50	100	5250131	5253131	5251131	5254131	230	180	1,21	1
	150	5250132	5253132	5251132	5254132	280	180	1,74	1
	200	5250133	5253133	5251133	5254133	330	180	2,36	1
	300	5250134	5253134	5251134	5254134	430	180	3,81	1
	400	5250135	5253135	5251135	5254135	530	180	5,62	1
	500	5250136	5253136	5251136	5254136	630	180	7,72	1
	600	5250137	5253137	5251137	5254137	730	180	10,15	1
80	80	5280130	5283130	5281130	5284130	210	210	0,90	1
	100	5280131	5283131	5281131	5284131	230	210	1,12	1
	150	5280132	5283132	5281132	5284132	280	210	1,70	1
	200	5280133	5283133	5281133	5284133	330	210	2,30	1
	300	5280134	5283134	5281134	5284134	430	210	3,69	1
	400	5280135	5283135	5281135	5284135	530	210	5,52	1
	500	5280136	5283136	5281136	5284136	630	210	7,61	1
600	5280137	5283137	5281137	5284137	730	210	9,89	1	
100	100	5200130	5203130	5201130	5204130	230	230	1,10	1
	150	5200131	5203131	5201131	5204131	280	230	1,62	1
	200	5200132	5203132	5201132	5204132	330	230	2,36	1
	300	5200133	5203133	5201133	5204133	430	230	3,87	1
	400	5200134	5203134	5201134	5204134	530	230	6,00	1
	500	5200135	5203135	5201135	5204135	630	230	8,18	1
	600	5200136	5203136	5201136	5204136	730	230	10,46	1

Kolanko prawe kąt wznoszący 90°

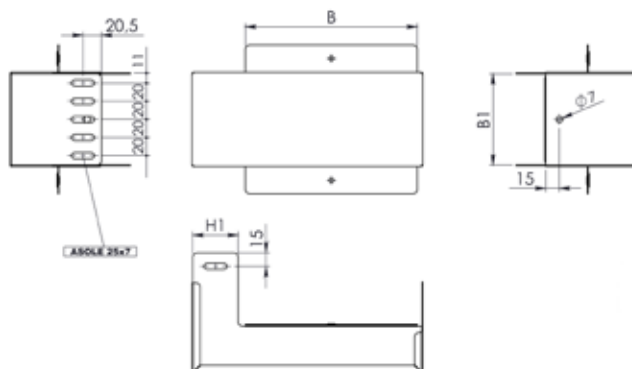


Do montażu proponujemy:
 - H50: 4 kpl. śrub M6x10, 4 kpl. nakrętek sześciokątnych z ząbkowanym kołnierzem M6 i 2 łączniki korytka
 - H80/100: 8 kpl. śrub M6x10, 8 kpl. nakrętek sześciokątnych z ząbkowanym kołnierzem M6 i 2 łączniki korytka

Grubość: 0,8 mm

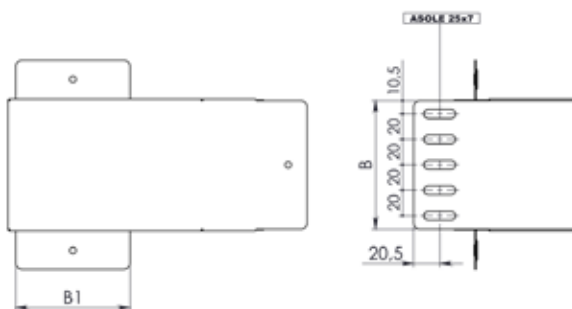
Wys. H, mm	Podst. B, mm	Kod ZS	Kod ZC	Kod VB	Kod VG	X, mm	Y, mm	Waga kg	Op./Szt.
50	100	5250121	5253121	5251121	5254121	230	180	1,21	1
	150	5250122	5253122	5251122	5254122	280	180	1,74	1
	200	5250123	5253123	5251123	5254123	330	180	2,36	1
	300	5250124	5253124	5251124	5254124	430	180	3,81	1
	400	5250125	5253125	5251125	5254125	530	180	5,62	1
	500	5250126	5253126	5251126	5254126	630	180	7,72	1
	600	5250127	5253127	5251127	5254127	730	180	10,15	1
80	80	5280120	5283120	5281120	5284120	210	210	0,90	1
	100	5280121	5283121	5281121	5284121	230	210	1,12	1
	150	5280122	5283122	5281122	5284122	280	210	1,70	1
	200	5280123	5283123	5281123	5284123	330	210	2,30	1
	300	5280124	5283124	5281124	5284124	430	210	3,69	1
	400	5280125	5283125	5281125	5284125	530	210	5,52	1
	500	5280126	5283126	5281126	5284126	630	210	7,61	1
600	5280127	5283127	5281127	5284127	730	210	9,89	1	
100	100	5200120	5203120	5201120	5204120	230	230	1,10	1
	150	5200121	5203121	5201121	5204121	280	230	1,62	1
	200	5200122	5203122	5201122	5204122	330	230	2,36	1
	300	5200123	5203123	5201123	5204123	430	230	3,87	1
	400	5200124	5203124	5201124	5204124	530	230	6,00	1
	500	5200125	5203125	5201125	5204125	630	230	8,18	1
	600	5200126	5203126	5201126	5204126	730	230	10,46	1

Pionowe kolanko opadające jako pokrywa



Podst. B, mm	Podst., B1, mm	Kod ZS	H1, mm	Waga, kg	Op./Szt.
100	50	5250231	50	0,36	1
150	50	5250232	50	0,43	1
200	50	5250233	50	0,51	1
200	100	5250234	50	0,66	1
300	50	5250235	50	0,66	1
300	100	5250236	50	0,84	1
300	150	5250237	50	1,02	1

Trójkąt poziomy jako pokrywa



Podst. B, mm	Podst., B1, mm	Kod ZS	Waga, kg	Op./Szt.
100	100	5290060	0,53	1
100	150	5290061	0,64	1
100	200	5290062	0,77	1
150	200	5290063	1,03	1
100	300	5290064	0,79	1
150	300	5290065	1,28	1
200	300	5290066	1,63	1

Zwężka krawędzi korytka



Wys. H, mm	B, mm	Kod ZS	Waga, kg	Op./Szt.
80-50	100	5250221	0,08	1
	150	5250222	0,11	1
	200	5250223	0,14	1
	300	5250224	0,19	1
	400	5250225	0,25	1
	500	5250226	0,31	1
100-50	100	5200621	0,10	1
	150	5200622	0,14	1
	200	5200623	0,18	1
	300	5200624	0,25	1
	400	5200625	0,33	1
	500	5200626	0,40	1
100-80	100	5280621	0,07	1
	150	5280622	0,10	1
	200	5280623	0,12	1
	300	5280624	0,17	1
	400	5280625	0,23	1
	500	5280626	0,28	1

Zwężka (reduktor szerokości koryta)



Wys., H, mm	Zwężenie, mm	Kod ZS	Kod ZC	Op./Szt.
50	100	LR5100GZS	LR5100HDZ	1
	200	LR5200GZS	LR5200HDZ	1
	300	LR5300GZS	LR5300HDZ	1
	400	LR5400GZS	LR5400HDZ	1
80	100	LR8100GZS	LR8100HDZ	1
	200	LR8200GZS	LR8200HDZ	1
	300	LR8300GZS	LR8300HDZ	1
	400	LR8400GZS	LR8400HDZ	1
100	100	LR1100GZS	LR1100HDZ	1
	200	LR1200GZS	LR1200HDZ	1
	300	LR1300GZS	LR1300HDZ	1
	400	LR1400GZS	LR1400HDZ	1

ZS: Stal ocynkowana metodą Sendzimira PN-EN 10327:2005

ZC: Stal cynkowaana metodą zanurzeniową PN-EN ISO 1461:2000

VB: Stal ocynkowana metodą Sendzimira malowana proszkowo na niebiesko PN-EN 10327:2005

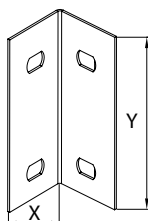
VG: Stal ocynkowana metodą Sendzimira malowana proszkowo na RAL 7035 PN-EN 10327:2005

Rozeta



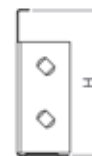
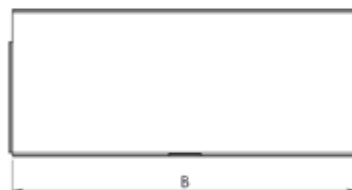
Wys. H, mm	B, mm	Kod ZS	Kod ZC	Kod VB	Kod VG	X, mm	Y, mm	Waga kg	Op./Szt.
50	50	5250200	5253200	5251200	5254200	80	60	0,05	1
80	80	5280300	5283300	5281300	5284300	142	135	0,18	1
	100	5280301	5283301	5281301	5284301	162	135	0,20	1
	150	5280302	5283302	5281302	5284302	210	135	0,22	1
	200	5280303	5283303	5281303	5284303	262	135	0,31	1
	300	5280304	5283304	5281304	5284304	363	135	0,43	1
	400	5280305	5283305	5281305	5284305	462	135	0,49	1
	500	5280306	5283306	5281306	5284306	562	135	0,61	1

Łącznik kątowy



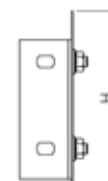
Wys. H, mm	Kod ZS	Kod ZC	Kod VB	Kod VG	X, mm	Y, mm	Waga kg	Op./Szt.
50	5250210	5253210	5251210	5254210	30	25	0,02	1
80	5280310	5283310	5281310	5284310	30	60	0,05	1
100	5200190	5203190	5201190	5204190	30	80	0,08	1

Zaślepka



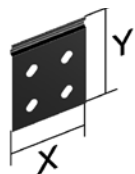
Wys. H, mm	B, mm	Kod ZS	Kod ZC	Kod VB	Kod VG	X	Y	Waga kg	Op./Szt.
50	50	5250180	5253180	5251180	5254180	53	55	0,08	1
80	80	5280180	5283180	5281180	5284180	84	85	0,11	1
	100	5280181	5283181	5281181	5284181	103	85	0,12	1
	150	5280182	5283182	5281182	5284182	153	85	0,18	1
	200	5280183	5283183	5281183	5284183	203	85	0,22	1
	300	5280184	5283184	5281184	5284184	303	85	0,30	1
	400	5280185	5283185	5281185	5284185	403	85	0,40	1
	500	5280186	5283186	5281186	5284186	503	85	0,50	1

Zaślepka z zamkiem



Wys. H, mm	B, mm	Kod ZS	Kod ZC	Kod VB	Kod VG	Waga kg	Op./Szt.
50	100	5250300	5253300	5251300	5254300	0,07	1
	150	5250301	5253301	5251301	5254301	0,09	1
	200	5250302	5253302	5251302	5254302	0,12	1
	300	5250303	5253303	5251303	5254303	0,16	1
	400	5250304	5253304	5251304	5254304	0,21	1
	500	5250305	5253305	5251305	5254305	0,28	1
100	100	5200270	5203270	5201270	5204270	0,20	1
	150	5200271	5203271	5201271	5204271	0,24	1
	200	5200272	5203272	5201272	5204272	0,29	1
	300	5200273	5203273	5201273	5204273	0,37	1
	400	5200274	5203274	5201274	5204274	0,46	1
	500	5200275	5203275	5201275	5204275	0,54	1

Łącznik korytka



Wys. H, mm	Kod ZS	Kod ZC	Kod VB	Kod VG	X	Y	Waga Kg	Op./Szt.
50	5250190	5253190	5251190	5254190	65	45	0,03	1
80	5280290	5283290	5281290	5284290	65	75	0,04	400*
100	5200180	5203180	5201180	5204180	65	95	0,04	1

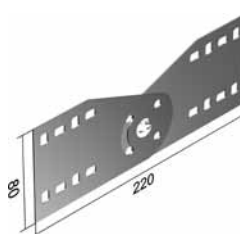
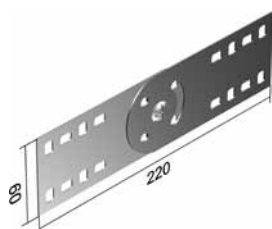
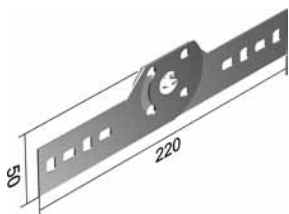
* Stal ocynkowana metodą Sendzimira

Łącznik kątowy do korytka



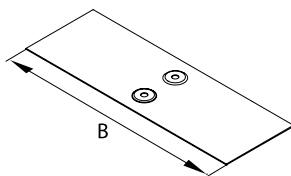
Wys. H, mm	Kod ZS	Kod ZC	Kod VB	Kod VG	X	Y	Waga Kg	Op./Szt.
50	5250292	5253292	5251292	5254292	65	45	0,03	1
80	5280292	5283292	5281292	5284292	65	75	0,04	1
100	5200182	5203182	5201182	5204182	65	95	0,07	1

Łącznik przegubowy do korytka



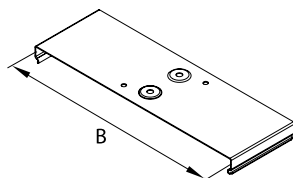
Wys. H, mm	Kod ZS	Kod ZC	Kod VB	Kod VG	Waga Kg	Op./Szt.
50	5250211	5253211	5251211	5254211	0,23	1
80	5280291	5283291	5281291	5284291	0,19	1
100	5200181	5203181	5201181	5204181	0,22	1

Łącznik do podstawy korytka



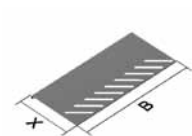
Wys. H, mm	B, mm	Kod ZS	Kod ZC	Kod VB	Kod VG	Waga Kg	Op./Szt.
50 80 100	50	5290010	5293010	5291010	5294010	0,03	1
	80	5290011	5293011	5291011	5294011	0,03	1
	100	5290012	5293012	5291012	5294012	0,04	1
	150	5290013	5293013	5291013	5294013	0,06	1
	200	5290014	5293014	5291014	5294014	0,10	1
	300	5290015	5293015	5291015	5294015	0,15	1
	400	5290016	5293016	5291016	5294016	0,20	1
500	5290017	5293017	5291017	5294017	0,25	1	

Łącznik pokryw



Wys. H, mm	B, mm	Kod ZS	Kod ZC	Kod VB	Kod VG	Waga Kg	Op./Szt.
50 80 100	50	5290000	5293000	5291000	5294000	0,04	1
	80	5290001	5293001	5291001	5294001	0,04	1
	100	5290002	5293002	5291002	5294002	0,06	1
	150	5290003	5293003	5291003	5294003	0,08	1
	200	5290004	5293004	5291004	5294004	0,10	1
	300	5290005	5293005	5291005	5294005	0,15	1
	400	5290006	5293006	5291006	5294006	0,20	1
500	5290007	5293007	5291007	5294007	0,25	1	

Płytki ochronna do kabli



* - Rozmiar boku 200 mm

** - Rozmiar boków 200 mm + 300 mm

Wys. H, mm	B, mm	Kod ZS	X	Waga kg	Op./Szt.
50 80 100	100	5290020	90	0,08	1
	150	5290021	90	0,11	1
	200	5290022	90	0,15	1
	250	5290023	90	0,25	1
	300	5290024	90	0,31	1
	400	*		*	1
	500	**		**	1

Miedziana płytka uziemiająca



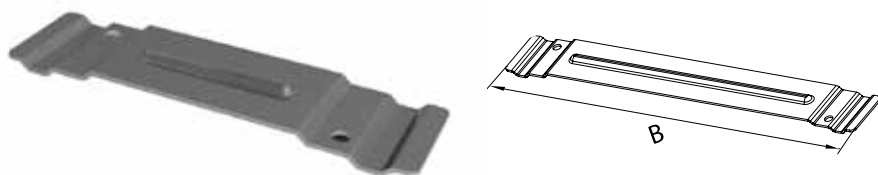
Wys. H, mm	Miedź	Długość	Waga kg	Op./Szt.
50-80-100	5299001	18	0,006	200

Płytki do mocowania kabli



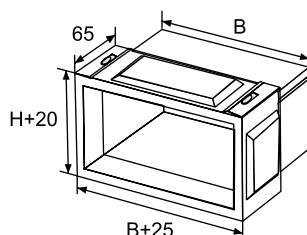
H, mm	Kod ZS	Długość	Waga kg	Op./Szt.
50-80-100	5290101	48	0,012	15

Poprzeczka korytka



Wys. H, mm	B, mm	Kod ZS	Waga kg	Op./Szt.
50 80 100	80	5290030	0,08	1
	100	5290031	0,11	1
	150	5290032	0,15	1
	200	5290033	0,25	1
	300	5290034	0,30	1

Zestaw ochronny IP44



Stal ocynkowana metodą Sendzimira PN-EN 10327:2005. Izolowana za pomocą samogasnącej mikro gumy, odpornej na starzenie, czynniki atmosferyczne i chemiczne, do stosowania w temperaturach od -45° C +120° C. Zapewnia klasę ochrony IP 44.

Wys. H, mm	B, mm	Kod ZS	Kod ZC	Kod VB	Kod VG	Waga kg	Op./Szt.
50	50	5250310	5253310	5251310	5254310	0,20	1
80	80	5280330	5283330	5281330	5284330	0,29	1
	100	5280331	5283331	5281331	5284331	0,31	1
	150	5280332	5283332	5281332	5284332	0,35	1
	200	5280333	5283333	5281333	5284333	0,43	1
	300	5280334	5283334	5281334	5284334	0,56	1
	400	5280335	5283335	5281335	5284335	0,69	1
	500	5280336	5283336	5281336	5284336	0,82	1
100	100	5200331	5203331	5201331	5204331	-	1
	150	5200332	5203332	5201332	5204332	-	1
	200	5200333	5203333	5201333	5204333	-	1
	300	5200334	5203334	5201334	5204334	-	1
	400	5200335	5203335	5201335	5204335	-	1
	500	5200336	5203336	5201336	5204336	-	1

Kolano poziome 90°



Kod	Podst., mm	Wys., mm	Waga, kg	Materiał
5250019	50	50	0,23	ZS
5251019	50	50	0,23	VB
5254019	50	50	0,23	VG

Kolano wznoszące 90°



Kod	Podst., mm	Wys., mm	Waga, kg	Materiał
5250069	50	50	0,22	ZS
5251069	50	50	0,22	VB
5254069	50	50	0,22	VG

Kolano opadające 90°



Kod	Podst., mm	Wys., mm	Waga, kg	Materiał
5250089	50	50	0,25	ZS
5251089	50	50	0,25	VB
5254089	50	50	0,25	VG

Trójnik poziomy



Kod	Podst., mm	Wys., mm	Waga, kg	Materiał
5250029	50	50	0,31	ZS
5251029	50	50	0,31	VB
5254029	50	50	0,31	VG

Czwórnik poziomy



Kod	Podst., mm	Wys., mm	Waga, kg	Materiał
5250049	50	50	0,38	ZS
5251049	50	50	0,38	VB
5254049	50	50	0,38	VG

Odwrócone lewe kolano



Kod	Podst., mm	Wys., mm	Waga, kg	Materiał
5250119	50	50	0,14	ZS
5251119	50	50	0,14	VB
5254119	50	50	0,14	VG

Odwrócone prawe kolano



Kod	Podst., mm	Wys., mm	Waga, kg	Materiał
5250109	50	50	0,14	ZS
5251109	50	50	0,14	VB
5254109	50	50	0,14	VG

Lakier



Kod	Opis	Op./Szt.
VERNBLU	Niebieska farba 0,375 l/puszka	1
VERNGRI	Szara farba RAL 7035 0,375 l/puszka	1
ZINCOFR	Cynk 0,5 l/puszka	1

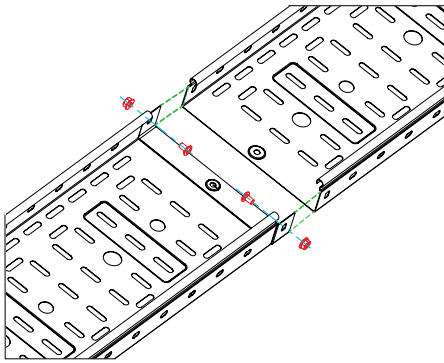
Wycinarka do otworów



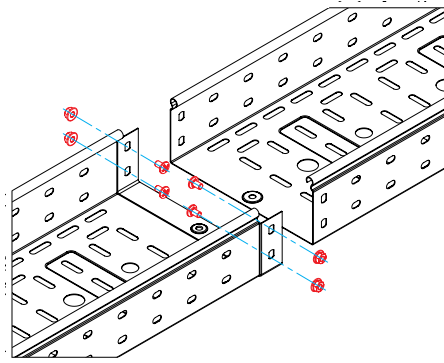
44x6,35 mm
 Otwory: średnica 2,3/3,2/4,8/5,4/6,3/7,2 mm

Kod	Waga, Kg	Op./Szt.
5290100	1,62	1

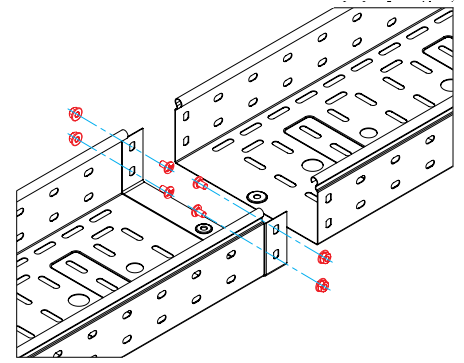
Przykłady montażu



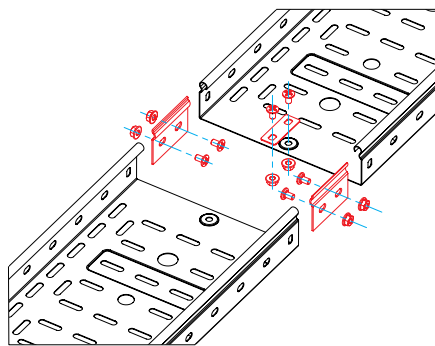
Końcówki "żeńskie" i "męskie" - h 50 mm



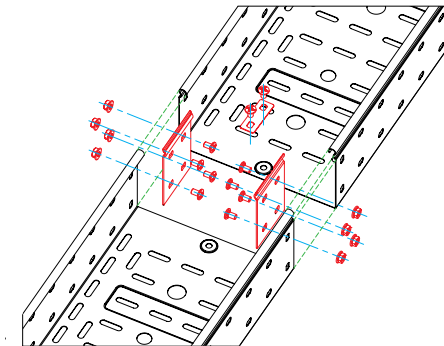
Końcówki "żeńskie" i "męskie" - h 80 mm.



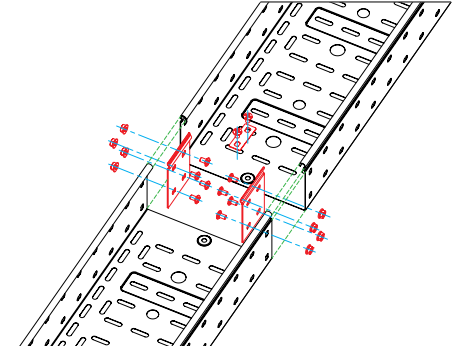
Końcówki "żeńskie" i "męskie" - h 100 mm



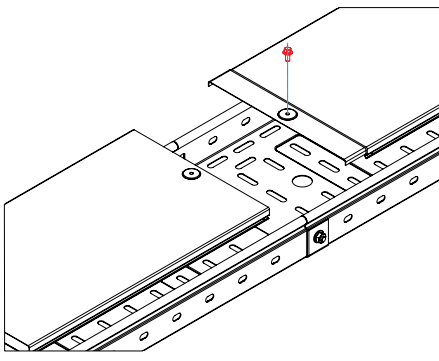
Płytką łączącą - h 50 mm



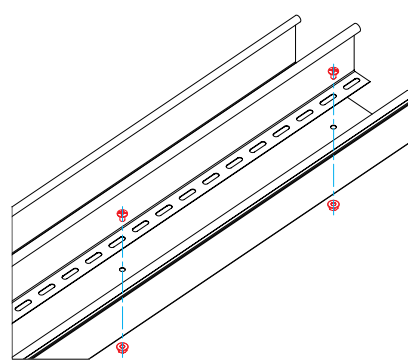
Płytką łączącą - h 80 mm



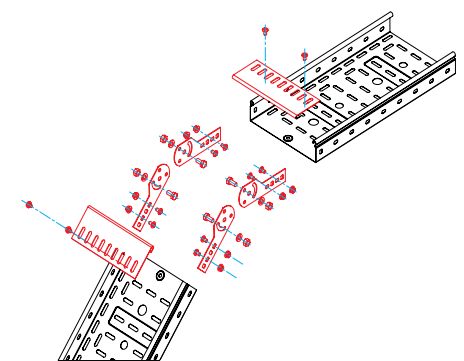
Płytką łączącą - h 100 mm



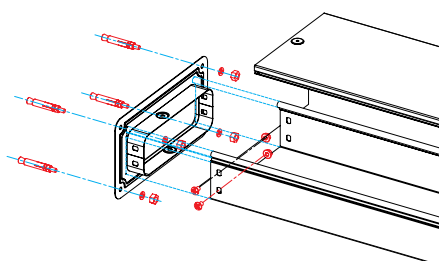
Pokrywy zatrzasują się na el. prostych podstawy.



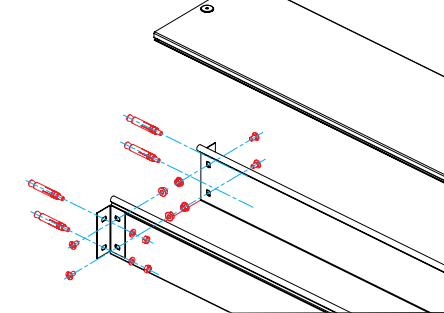
Przegroda



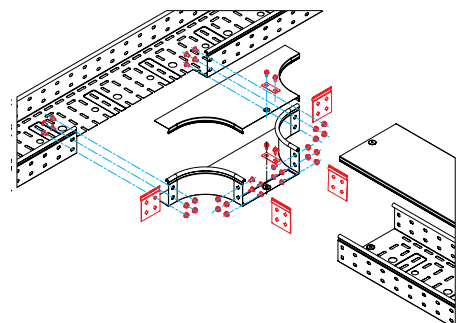
Płytką ochronną i przegubowy łącznik pionowy



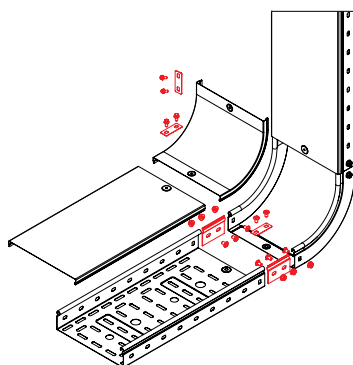
Rozeta



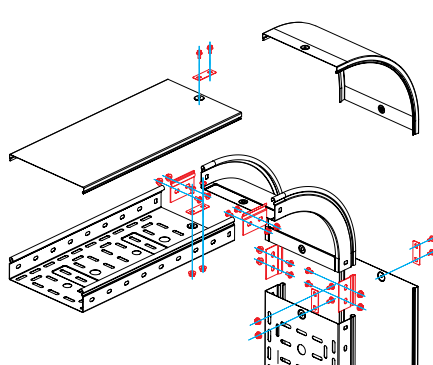
Montaż na ścianie



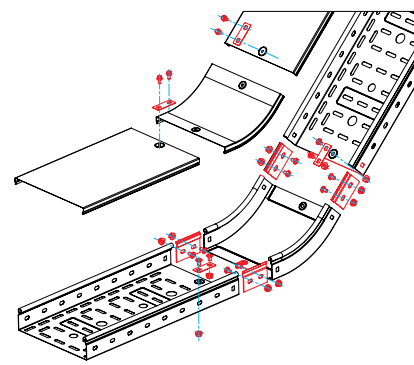
Trójkąt redukcyjny



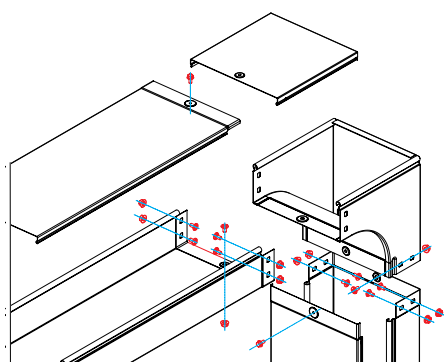
Łuk wewnętrzny 90°



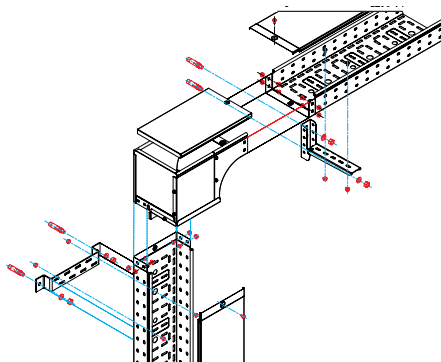
Łuk zewnętrzny 90°



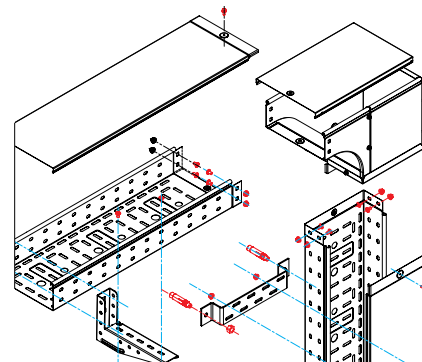
Łuk wewnętrzny 45°



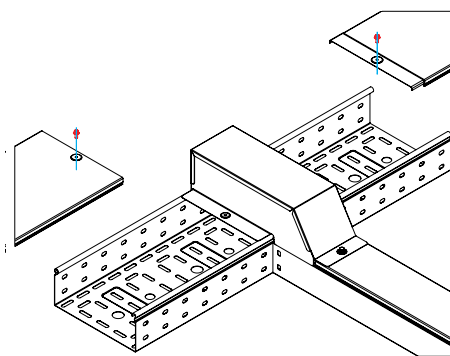
Łuk zewnętrzny z odwróconą płaszczyzną



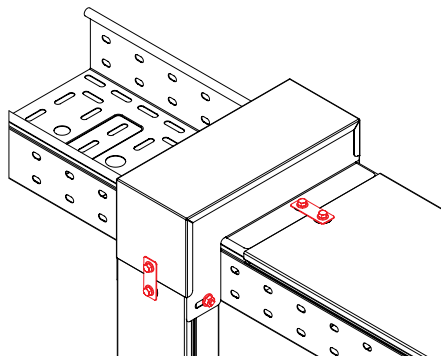
Kolanko prawe kąt opadający 90°



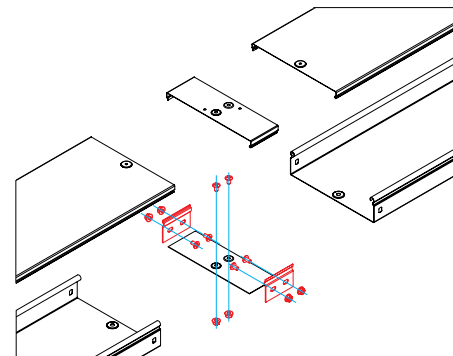
Kolanko lewe kąt opadający 90°



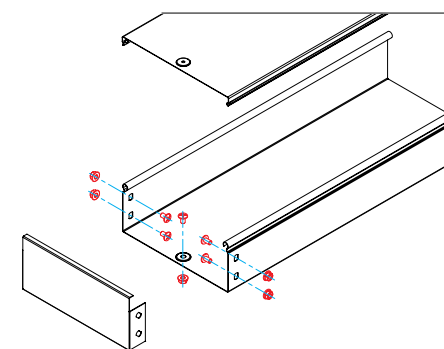
Trójkąt poziomy jako pokrywa



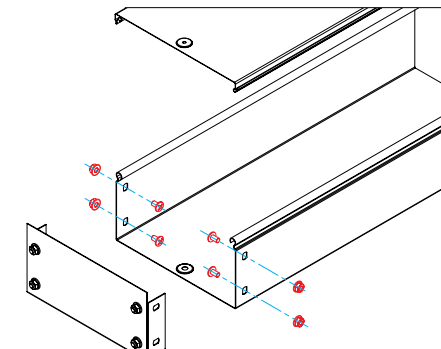
Pionowe kolanko opadające jako pokrywa



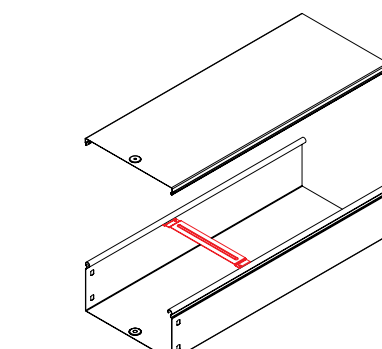
Łącznik podstaw i łącznik do pokryw



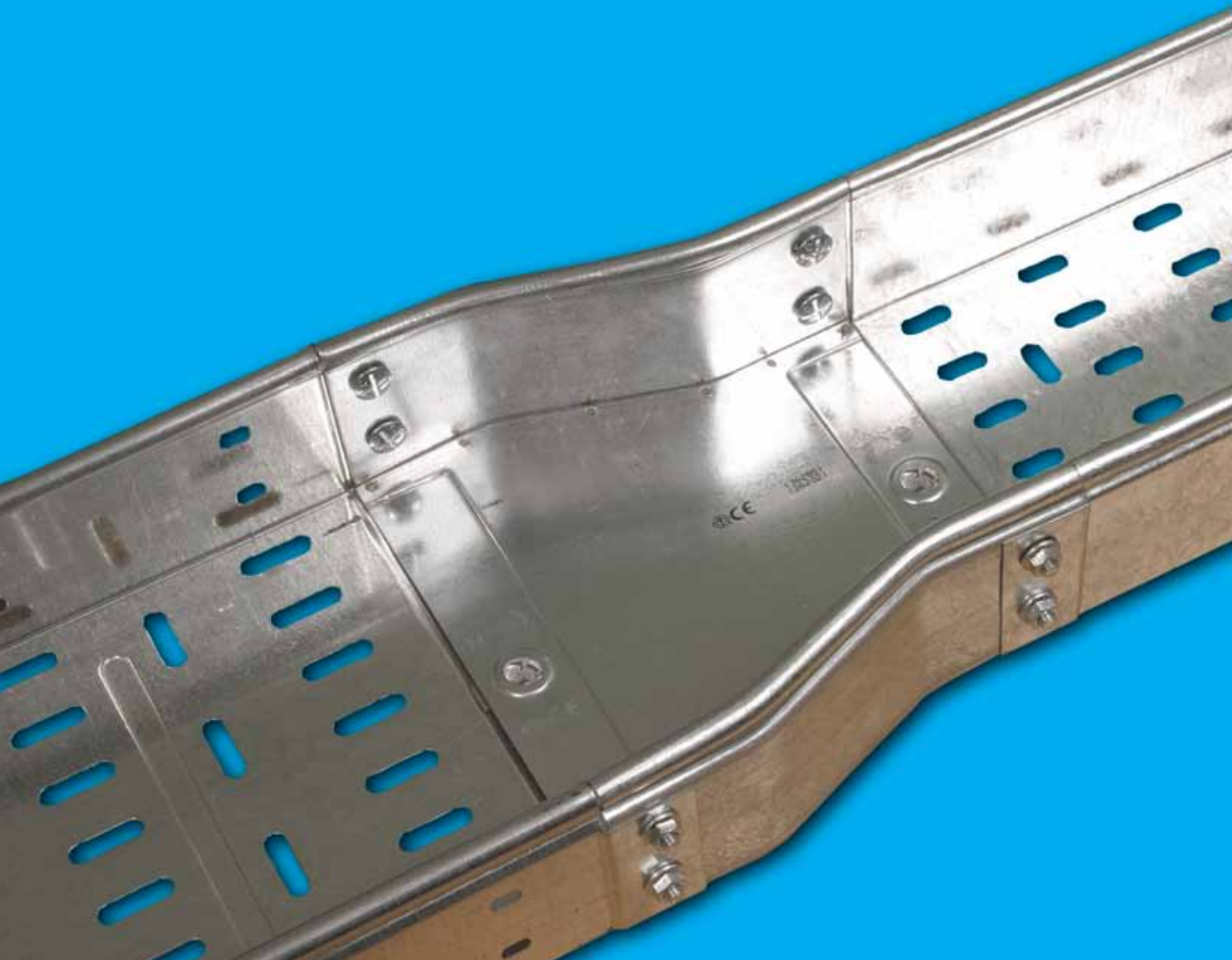
Zaślepka h 80 mm



Zaślepka z zamkiem h 50/100 mm



Poprzeczka korytka



C5
COMBITECH
INOX

Korytko perforowane



Otwór w podstawie: 7x19 mm
Otwór w krawędzi: 7x10 mm

Niniejsze elementy spełniają stopień ochrony IP20 wyłącznie z pokrywą.

Wysokość H, mm	Długość L, mm	Podstawa B, mm	Kod IX	Waga Kg/mb	T.U.A. CM ²	Op./mb
80	3000	100	5082001	1,519	78	18
		150	5082002	1,700	118	18
		200	5082003	2,309	157	12
		300	5082004	3,242	236	12
		400	5082005	5,133	315	6
		500	5082006	5,993	395	6

Korytko proste



Niniejsze elementy spełniają stopień ochrony wyłącznie z pokrywą i IP 44 wyłącznie z wkładką IP 44.

Wysokość H, mm	Długość L, mm	Podstawa B, mm	Kod IX	Waga Kg/mb	T.U.A. CM ²	Op./mb
80	3000	100	5082081	1,593	78	18
		150	5082082	1,700	118	18
		200	5082083	2,460	157	12
		300	5082084	3,488	236	12
		400	5082085	5,562	315	6
		500	5082086	6,522	395	6

AISI 304 stal nierdzewna kwasoodporna o grubości: 0,8mm dla koryt; 0,6mm dla pokryw do koryt; 0,8mm dla akcesoriów i pokryw do akcesoriów. Na życzenie: Stal nierdzewna AISI 316

Pokrywa



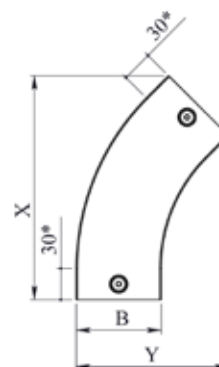
Wysokość H, mm	Długość L, mm	Podstawa B, mm	Kod IX	Waga Kg/mb	Op./mb
15	3000	100	5192002	0,700	12
		150	5192003	0,900	12
		200	5192004	1,150	12
		300	5192005	1,650	12
		400	5192006	2,900	6
		500	5192007	3,750	6

Przegroda



Wysokość H, mm	Długość L, mm	Kod IX	Waga Kg/mb	Op./mb
80/100	3000	5082121	0,68	3

Kolanko 45°

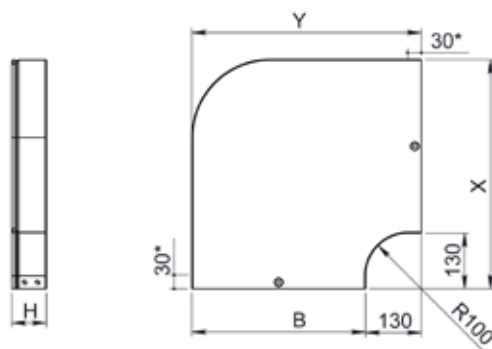


Wys. H, mm	Podst. B, mm	Kod IX	X, mm	Y, mm	r, mm	Waga kg	Op./Szt.
80	100	5282001	230	170	150	0,500	1
	150	5282002	270	220	150	0,660	1
	200	5282003	300	270	150	0,800	1
	300	5282004	370	350	150	1,200	1
	400	5282005	440	460	150	1,600	1
	500	5282006	510	560	150	2,000	1

Pokrywa do kolanka 45°

Wys. H, mm	Podst. B, mm	Kod IX	Waga kg	Op./Szt.
15	100	5392002	0,1860	1
	150	5392003	0,274	1
	200	5392004	0,384	1
	300	5392005	0,696	1
	400	5392006	0,940	1
	500	5392007	1,308	1

Kolanko 90°

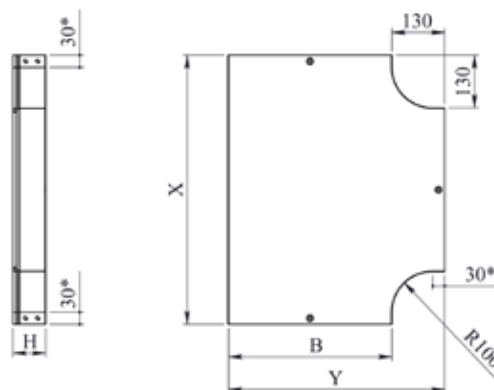


Wys. H, mm	Podst. B, mm	Kod IX	X, mm	Y, mm	r, mm	Waga kg	Op./Szt.
80	100	5282011	230	230	100	0,660	1
	150	5282012	280	280	100	0,960	1
	200	5282013	330	330	100	1,300	1
	300	5282014	430	430	100	2,000	1
	400	5282015	530	530	100	3,000	1
	500	5282016	630	630	100	4,000	1

Pokrywa do kolanka 90°

Wys. H, mm	Podst. B, mm	Kod IX	Waga kg	Op./Szt.
15	100	5392012	0,350	1
	150	5392013	0,55	1
	200	5392014	0,700	1
	300	5392015	1,400	1
	400	5392016	2,100	1
	500	5392017	3,100	1

Trójkąt korytka

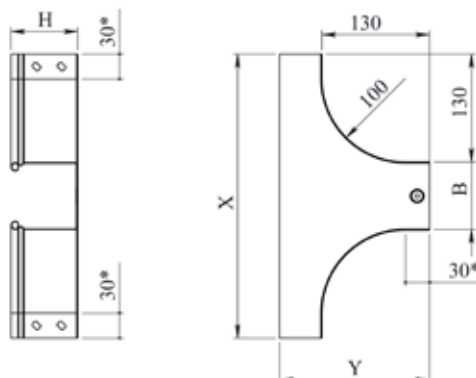


Wys. H, mm	Podst. B, mm	Kod IX	X, mm	Y, mm	r, mm	Waga kg	Op./Szt.
80	100	5282021	360	230	100	0,96	1
	150	5282022	410	180	100	0,66	1
	200	5282023	460	330	100	1,62	1
	300	5282024	560	430	100	2,30	1
	400	5282025	660	530	100	3,40	1
	500	5282026	760	630	100	4,40	1

Pokrywa do trójkąta korytka

Wys. H, mm	Podst. B, mm	Kod IX	Waga kg	Op./Szt.
15	100	5392022	0,50	1
	150	5392023	0,70	1
	200	5392024	0,83	1
	300	5392025	1,40	1
	400	5392026	2,18	1
	500	5392027	2,77	1

Trójnik redukcyjny

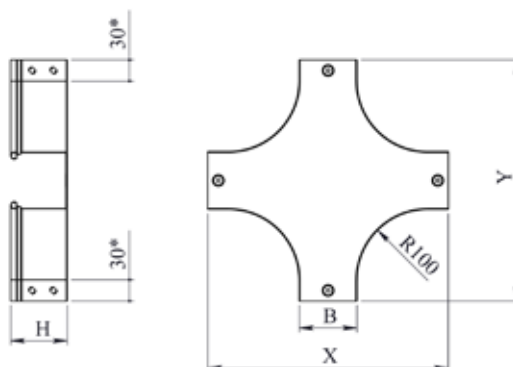
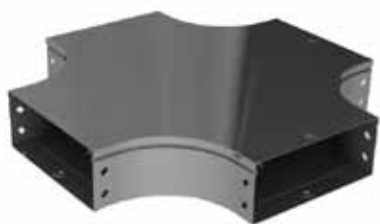


Wys. H, mm	Podst. B, mm	Kod IX	X, mm	Y, mm	r, mm	Waga kg	Op./Szt.
80	100	5282031	360	180	100	0,60	1
	150	5282032	410	180	100	0,66	1
	200	5282033	460	180	100	0,74	1
	300	5282034	560	180	100	0,86	1
	400	5282035	660	180	100	1,01	1
	500	5282036	760	180	100	1,16	1

Pokrywa do trójnika redukcyjnego

Wys. H, mm	Podst. B, mm	Kod IX	Waga kg	Op./Szt.
15	100	5392032	0,26	1
	150	5392033	0,33	1
	200	5392034	0,37	1
	300	5392035	0,48	1
	400	5392036	0,59	1
	500	5392037	0,70	1

Czwórnik korytka

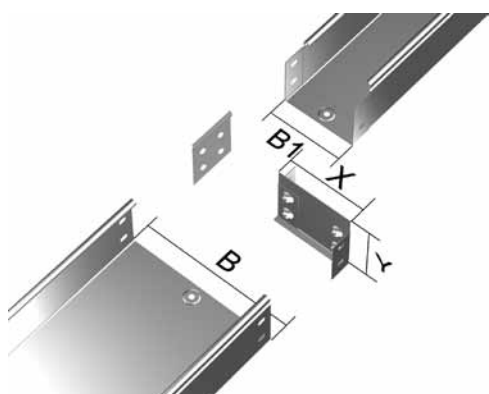


Wys. H, mm	Podst. B, mm	Kod IX	X, mm	Y, mm	r, mm	Waga kg	Op./Szt.
80	100	5282041	360	360	100	1,1	1
	150	5282042	410	410	100	1,4	1
	200	5282043	470	470	100	1,8	1
	300	5282044	560	560	100	2,6	1
	400	5282045	660	660	100	3,8	1
	500	5282046	760	760	100	4,7	1

Pokrywa do czwórnika korytka

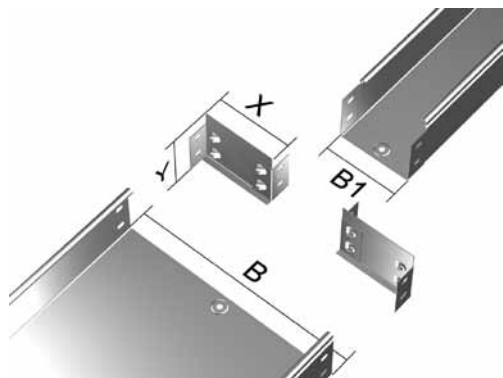
Wys. H, mm	Podst. B, mm	Kod IX	Waga kg	Op./Szt.
15	100	5392042	0,6	1
	150	5392043	0,9	1
	200	5392044	1,3	1
	300	5392045	2,1	1
	400	5392046	3	1
	500	5392047	4,2	1

Redukcja lewostronna



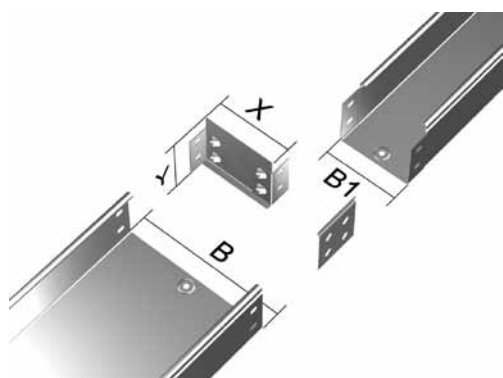
Wys. H, mm	B, mm	B1, mm	Kod IX	X, mm	Y, mm	Waga kg	Op./Szt.
80	200	100	5282350	100	80	0,16	1
	300	100	5282351	200	80	0,23	1
	300	200	5282350	100	80	0,16	1
	400	100	5282353	300	80	0,35	1
	400	200	5282351	200	80	0,20	1
	400	300	5282350	100	80	0,15	1
	500	200	5282353	300	80	0,35	1
	500	300	5282351	200	80	0,20	1
	500	400	5282350	100	80	0,15	1

Redukcja symetryczna



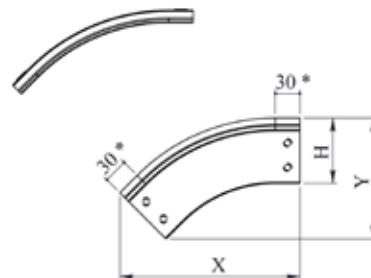
Wys. H, mm	B, mm	B1, mm	Kod IX	X, mm	Y, mm	Waga kg	Op./Szt.
80	200	100	5282330	50	80	0,21	1
	300	100	5282331	100	80	0,27	1
	300	200	5282330	50	80	0,21	1
	400	100	5282333	150	80	0,32	1
	400	200	5282331	100	80	0,27	1
	400	300	5282330	50	80	0,21	1
	500	100	5282336	200	80	0,38	1
	500	200	5282333	150	80	0,32	1
	500	300	5282331	100	80	0,27	1
500	400	5282330	50	80	0,21	1	

Redukcja prawostronna



Wys. H, mm	B, mm	B1, mm	Kod IX	X, mm	Y, mm	Waga kg	Op./Szt.
80	200	100	5282360	100	80	0,16	1
	300	100	5282361	200	80	0,23	1
	300	200	5282360	100	80	0,16	1
	400	100	5282363	300	80	0,35	1
	400	200	5282361	200	80	0,20	1
	400	300	5282360	100	80	0,15	1
	500	200	5282363	300	80	0,35	1
	500	300	5282361	200	80	0,20	1
	500	400	5282360	100	80	0,15	1

Łuk zewnętrzny 45°

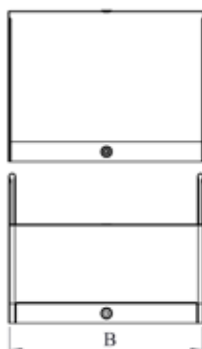


Wys. H, mm	Podst. B, mm	Kod IX	X, mm	Y, mm	r, mm	Waga kg	Op./Szt.
80	100	5282071	230	150	160	0,5	1
	150	5282072	230	150	160	0,55	1
	200	5282073	230	150	160	0,62	1
	300	5282074	230	150	160	0,75	1
	400	5282075	230	150	160	0,9	1
	500	5282076	230	150	160	1	1

Pokrywa do łuku zewnętrznego 45°

Wys. H, mm	Podst. B, mm	Kod IX	Waga kg	Op./Szt.
15	100	5392132	0,2	1
	150	5392133	0,3	1
	200	5392134	0,36	1
	300	5392135	0,52	1
	400	5392136	0,7	1
	500	5392137	0,82	1

Łuk zewnętrzny 90°

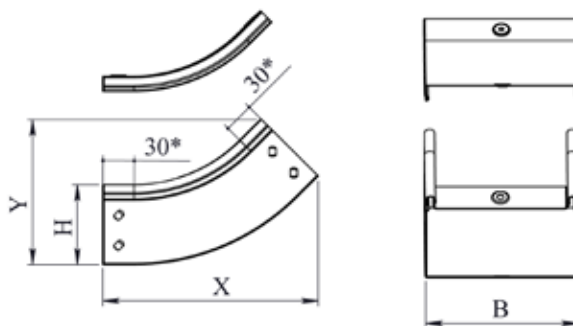


Wys. H, mm	Podst. B, mm	Kod IX	X, mm	Y, mm	r, mm	Waga kg	Op./Szt.
80	100	5282081	225	230	120	0,65	1
	150	5282082	225	230	120	0,75	1
	200	5282083	225	230	120	0,85	1
	300	5282084	225	230	120	1,2	1
	400	5282085	225	230	120	1,3	1
	500	5282086	225	230	120	1,4	1

Pokrywa do łuku zewnętrznego 90°

Wys. H, mm	Podst. B, mm	Kod IX	Waga kg	Op./Szt.
15	100	5392142	0,29	1
	150	5392143	0,45	1
	200	5392144	0,54	1
	300	5392145	0,76	1
	400	5392146	1,01	1
	500	5392147	1,15	1

Łuk wewnętrzny 45°

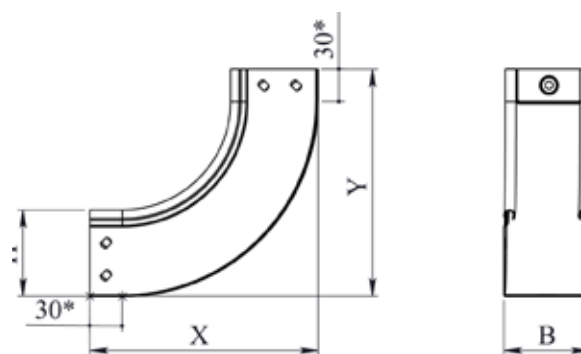


Wys. H, mm	Podst. B, mm	Kod IX	X, mm	Y, mm	r, mm	Waga kg	Op./Szt.
80	100	5282051	210	150	230	0,5	1
	150	5282052	210	150	230	0,6	1
	200	5282053	210	150	230	0,7	1
	300	5282054	210	150	230	0,85	1
	400	5282055	210	150	230	1,1	1
	500	5282056	210	150	150	230	1,3

Pokrywa do łuku wewnętrznego 45°

Wys. H, mm	Podst. B, mm	Kod IX	Waga kg	Op./Szt.
15	100	5392112	0,2	1
	150	5392113	0,3	1
	200	5392114	0,35	1
	300	5392115	0,5	1
	400	5392116	0,6	1
	500	5392117	0,7	1

Łuk wewnętrzny 90°

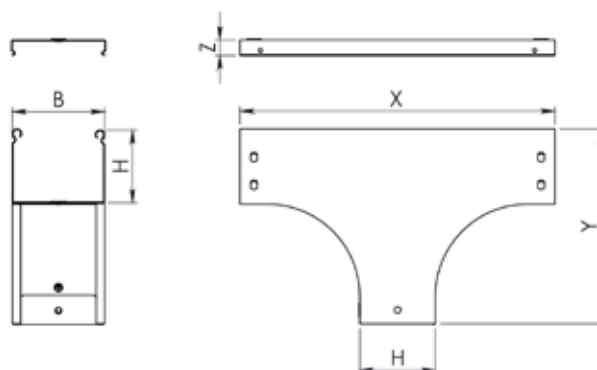


Wys. H, mm	Podst. B, mm	Kod IX	X, mm	Y, mm	r, mm	Waga kg	Op./Szt.
80	100	5282061	210	210	180	0,5	1
	150	5282062	210	210	180	0,78	1
	200	5282063	210	210	180	0,7	1
	300	5282064	210	210	180	0,85	1
	400	5282065	210	210	180	1,1	1
	500	5282066	230	210	180	1,3	1

Pokrywa do łuku wewnętrznego 90°

Wys. H, mm	Podst. B, mm	Kod IX	Waga kg	Op./Szt.
15	100	5392122	0,2	1
	150	5392123	0,3	1
	200	5392124	0,35	1
	300	5392125	0,5	1
	400	5392126	0,6	1
	500	5392127	0,7	1

Trójnik opadający

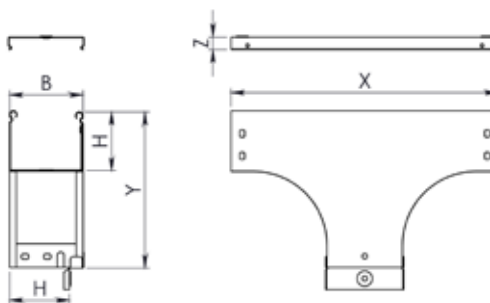


Wys. H, mm	Podst. B, mm	Kod IX	X, mm	Y, mm	Waga kg	Op./Szt.
80	100	5282321	340	210	1,06	1
	150	5282322	340	210	1,23	1
	200	5282323	340	210	1,40	1
	300	5282324	340	210	1,76	1
	400	5282325	340	210	2,06	1
	500	5282326	340	210	2,42	1

Pokrywa do trójnika opadającego

Wys. H, mm	Podst. B, mm	Kod IX	Waga kg	Op./Szt.
15	100	5392172	0,34	1
	150	5392173	0,47	1
	200	5392174	0,55	1
	300	5392175	0,86	1
	400	5392176	0,92	1
	500	5392177	1,10	1

Ukośny trójkąt opadający

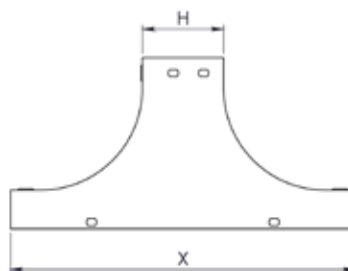
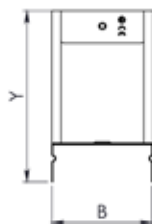


Wys. H, mm	Podst. B, mm	Kod IX	X, mm	Y, mm	Waga kg	Op./Szt.
80	100	5282141	360	210	1,17	1
	150	5282142	410	210	1,55	1
	200	5282143	460	210	1,99	1
	300	5282144	560	210	2,97	1
	400	5282145	660	210	3,83	1
	500	5282146	760	210	5,54	1

Pokrywa do ukośnego trójkąta opadającego

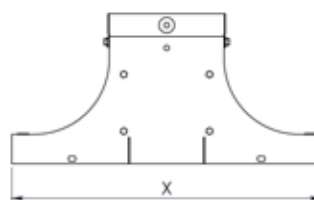
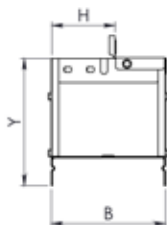
Wys. H, mm	Podst. B, mm	Kod IX	Waga kg	Op./Szt.
15	100	5392182	0,34	1
	150	5392183	0,47	1
	200	5392184	0,65	1
	300	5392185	1,17	1
	400	5392186	1,79	1
	500	5392187	2,30	1

Trójkąt wznoszący jako pokrywa



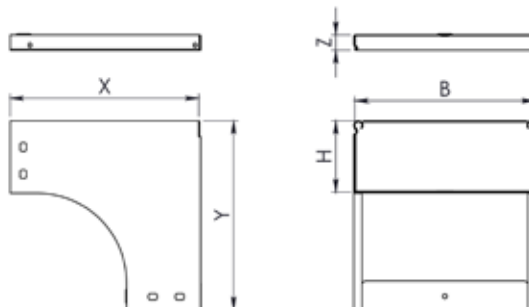
Wys. H, mm	Podst. B, mm	Kod IX	X, mm	Y, mm	Waga kg	Op./Szt.
80	100	5282151	340	210	1,14	1
	150	5282152	340	210	1,55	1
	200	5282153	340	210	1,77	1
	300	5282154	340	210	1,95	1
	400	5282155	340	210	2,23	1
	500	5282156	340	210	2,51	1

Ukośny trójkąt wznoszący jako pokrywa



Wys. H, mm	Podst. B, mm	Kod IX	X, mm	Y, mm	Waga kg	Op./Szt.
80	100	5282171	360	130	0,79	1
	150	5282172	410	130	1,06	1
	200	5282173	460	130	1,42	1
	300	5282174	570	130	2,4	1
	400	5282175	660	130	3,34	1
	500	5282176	770	130	4,68	1

Łuk zewnętrzny z odwróconą płaszczyzną



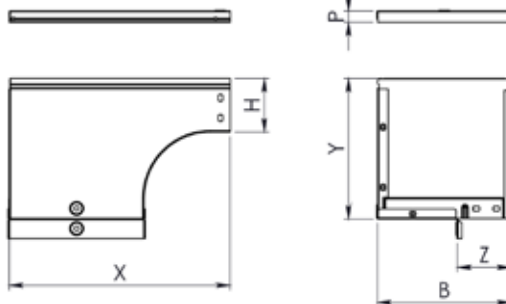
Wys. H, mm	Podst. B, mm	Kod IX	X, mm	Y, mm	Waga kg	Op./Szt.
80	100	5282091	210	210	0,86	1
	150	5282092	210	210	1,03	1
	200	5282093	210	210	1,2	1
	300	5282094	210	210	1,54	1
	400	5282095	210	210	1,74	1
	500	5282096	210	210	2,05	1

Pokrywa do łuku zewnętrznego z odwróconą płaszczyzną



Wys. H, mm	Podst. B, mm	Kod IX	Waga kg	Op./Szt.
15	100	5392152	0,18	1
	150	5392153	0,24	1
	200	5392154	0,31	1
	300	5392155	0,44	1
	400	5392156	0,61	1
	500	5392157	0,76	1

Kolanko lewe kąt opadający 90°

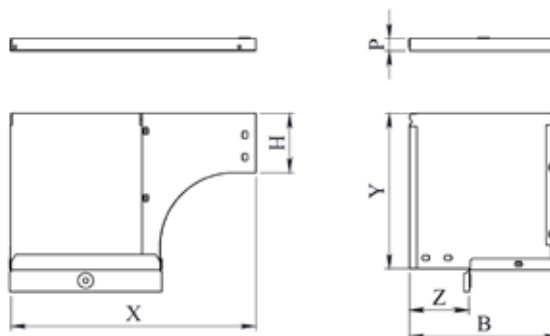


Wys. H, mm	Podst. B, mm	Kod IX	X, mm	Y, mm	Waga kg	Op./Szt.
80	100	5282112	230	210	1	1
	150	5282113	280	210	1,45	1
	200	5282114	330	210	1,91	1
	300	5282115	430	210	2,98	1
	400	5282116	530	210	4,16	1
	500	5282117	630	210	5,52	1

Pokrywa do kolanka lewego kąt opadający 90°

Wys. H, mm	Podst. B, mm	Kod IX	Waga kg	Op./Szt.
15	100	5392162	0,17	1
	150	5392163	0,32	1
	200	5392164	0,49	1
	300	5392165	0,92	1
	400	5392166	1,48	1
	500	5392167	2,18	1

Kolanko prawe kąt opadający 90°

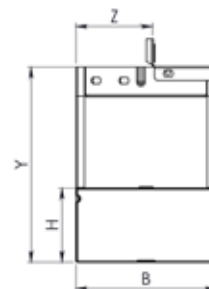
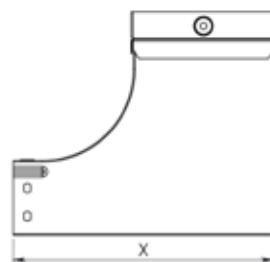


Wys. H, mm	Podst. B, mm	Kod IX	X, mm	Y, mm	Waga kg	Op./Szt.
80	100	5282102	230	210	1	1
	150	5282103	280	210	1,45	1
	200	5282104	330	210	1,91	1
	300	5282105	430	210	2,98	1
	400	5282106	530	210	4,16	1
	500	5282107	630	210	5,52	1

Pokrywa do kolanka prawego kąt opadający 90°

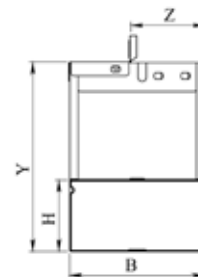
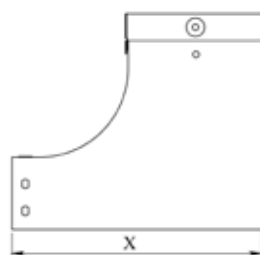
Wys. H, mm	Podst. B, mm	Kod IX	Waga kg	Op./Szt.
15	100	5392162	0,17	1
	150	5392163	0,32	1
	200	5392164	0,49	1
	300	5392165	0,92	1
	400	5392166	1,48	1
	500	5392167	2,18	1

Kolanko lewe ką wznoszący 90°



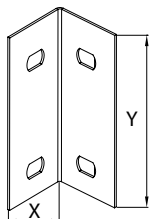
Wys. H, mm	Podst. B, mm	Kod IX	X, mm	Y, mm	Waga kg	Op./Szt.
80	100	5282131	230	210	1,12	1
	150	5282132	280	210	1,70	1
	200	5282133	330	210	2,30	1
	300	5282134	430	210	3,69	1

Kolanko prawe ką wznoszący 90°



Wys. H, mm	Podst. B, mm	Kod IX	X, mm	Y, mm	Waga kg	Op./Szt.
80	100	5282121	230	210	1,12	1
	150	5282122	280	210	1,70	1
	200	5282123	330	210	2,30	1
	300	5282124	430	210	3,69	1

Łącznik kątowy



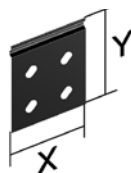
Wys. H, mm	Kod IX	X, mm	Y, mm	Waga kg	Op./Szt.
80	5282377	30	60	0,05	1

Zaślepka z zamkiem



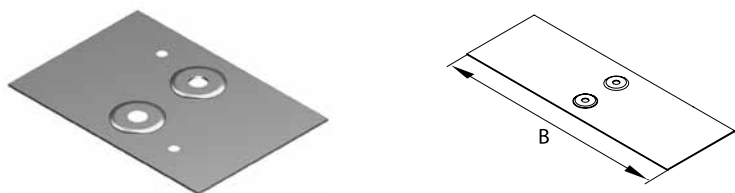
Wys. H, mm	B, mm	Kod IX	Waga kg	Op./Szt.
80	100	5282371	0,20	1
	150	5282372	0,24	1
	200	5282373	0,29	1
	300	5282374	0,37	1
	400	5282375	0,46	1
	500	5282376	0,54	1

Łącznik korytka



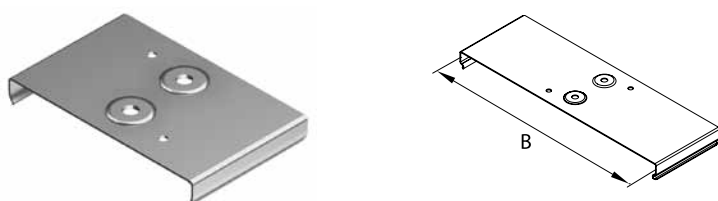
Wys. H, mm	Kod IX	X	Y	Waga kg	Op./Szt.
80	5282290	65	75	0,04	1

Łącznik do podstawy korytka



Wys. H, mm	B, mm	Kod IX	Waga kg	Op./Szt.
80	100	5292012	0,04	1
	150	5292013	0,7	1
	200	5292014	0,10	1
	300	5292015	0,15	1

Łącznik do pokryw



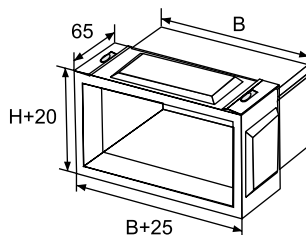
Wys. H, mm	B, mm	Kod IX	Waga kg	Op./Szt.
80	100	5292002	0,06	1
	150	5292003	0,08	1
	200	5292004	0,10	1
	300	5292005	0,15	1

Miedziana płytką uziemiająca



H, mm	Miedź	Długość	Waga kg	Op./Szt.
50-80-100	5299001	18	0,006	200

Zestaw ochronny IP 44



Stal ocynkowana metodą Sendzimira PN-EN 10327:2005. Izolowana za pomocą samogasnącej mikrogumy, odpornej na starzenie, czynniki atmosferyczne i chemiczne, do stosowania w temperaturach -45°C do $+120^{\circ}\text{C}$. Zapewnia klasę ochrony IP 44.

Wys. H, mm	B, mm	Kod IX	Waga kg	Op./Szt.
80	100	5282381	0,31	1
	150	5282382	0,37	1
	200	5282383	0,43	1
	300	5282384	0,56	1

Wycinarka do otworów



44x6,35 mm
Otwory: średnica 2,3/3,2/4,8/5,4/6,3/7,2 mm

Kod	Waga kg	Op./Szt.
5290100	1,62	1



F5
COMBITECH

Korytka siatkowe F5

1. W korytkach siatkowych DKC stosuje się opatentowaną technologię - tzn. spawanie doczołowe drutu podłużnego (tzw. spoina "T"). Taki typ spoiny jest bezpieczny dla montera, a kable nie ulegają uszkodzeniu na ostrych krawędziach.

2. Specjalna konstrukcja boków zapewnia wysoki współczynnik trwałości.

3. Montaż korytek siatkowych w pomieszczeniach umożliwia szybki i wygodny podział systemów i podłączanie urządzeń elektrycznych do kabli (np. lampy).

4. Stosowanie systemu "F5 Combitech" umożliwia samodzielne wietrzenie ciągów kablowych, co zapobiega ich przegrzewaniu. Zapewnia również łatwy dostęp do kabli i zapobiega gromadzeniu się brudu i kurzu.

5. System "F5 Combitech" nie potrzebuje dużej ilości akcesoriów. System montuje się bezpośrednio. Wszelkie załamania, narożniki, połączenia itp. można wykonać ręcznie, z wykorzystaniem zaledwie dwóch narzędzi: przecinaka i klucza. Pozwala to zaoszczędzić 60% czasu potrzebnego na montaż i obniża koszt materiałów.

6. System "F5 Combitech" składa się z szerokiej gamy korytek siatkowych o standardowych wymiarach - wysokości 30, 50, 80 i 100mm, i o szerokościach od 50 do 600mm.

7. Firma DKC oferuje szeroki asortyment elementów montażowych, które usprawniają montaż skomplikowanych systemów okablowania. Pozwala to na montaż wielu poziomów instalacji przy łatwym dostępie do kabli.

8. Zawsze przestrzegamy fundamentów filozofii DKC o organizowaniu montażu kabli, którymi są ciągłość i kompatybilność. Projekt korytek siatkowych umożliwia łączenie systemu "F5 Combitech" i "C5 Combitech" (perforowane i nieperforowane korytka stalowe).



Narzędzie do montażu

Nożyce do korytek siatkowych



Kod	Opis
FC37040	Nożyce do korytek siatkowych



Odradzamy stosowania innych narzędzi tnących. Może to przynieść następujące niepożądane skutki:

- Uszkodzenie powłoki cynku.
- Zacięcie ostrą krawędzią.
- Stosowanie piły elektrycznej może spowodować występowanie płam w przyszłości na skutek podwyższonej temperatury.
- Stosowanie narzędzi elektrycznych może spowodować pożar.

Instrukcje montażu i schematy obciążeń:

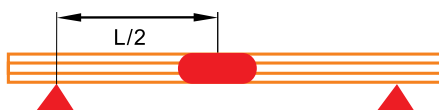
Osiągnięcie odpowiedniej jakości montażu systemu "F5 Combitech" wymaga przestrzegania zasad umieszczania wsporników i obciążenia oraz stosowania łączników. Stosowanie tych zasad pozwala na optymalne rozłożenie obciążenia, zapewnia stabilność, trwałość i wytrzymałość systemu.

Zalecane



Teoretycznie, odporność materiału połączeń korytek na odległości 1/5 od najbliższego wspornika jest optymalna.

Możliwe



Połączenie można wykonać w 1/2 odległości między punktami podwieszenia. W tym systemie zaowocuje to zwiększoną wytrzymałością.

Zabronione

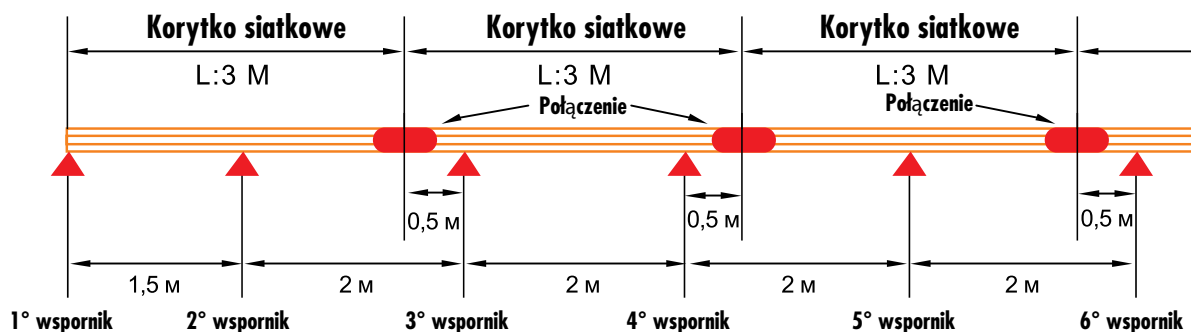


Nie wolno umieszczać połączeń w miejscu podparcia.

Schemat podparcia dla odległości 2 metrów

Często stosowana i pewna metoda łączenia korytek siatkowych. Pierwszy wspornik umieszcza się w odległości 1,5m, następne w odległościach co 2m.

W takim układzie łączenie korytek umieszcza się w odległości 0,5m od najbliższego wspornika (punktu podparcia).

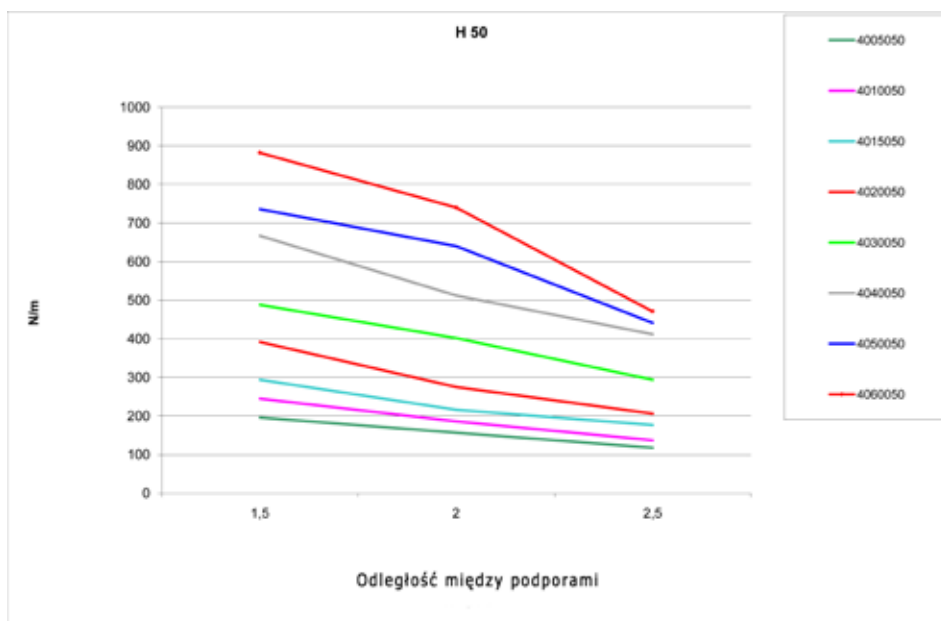
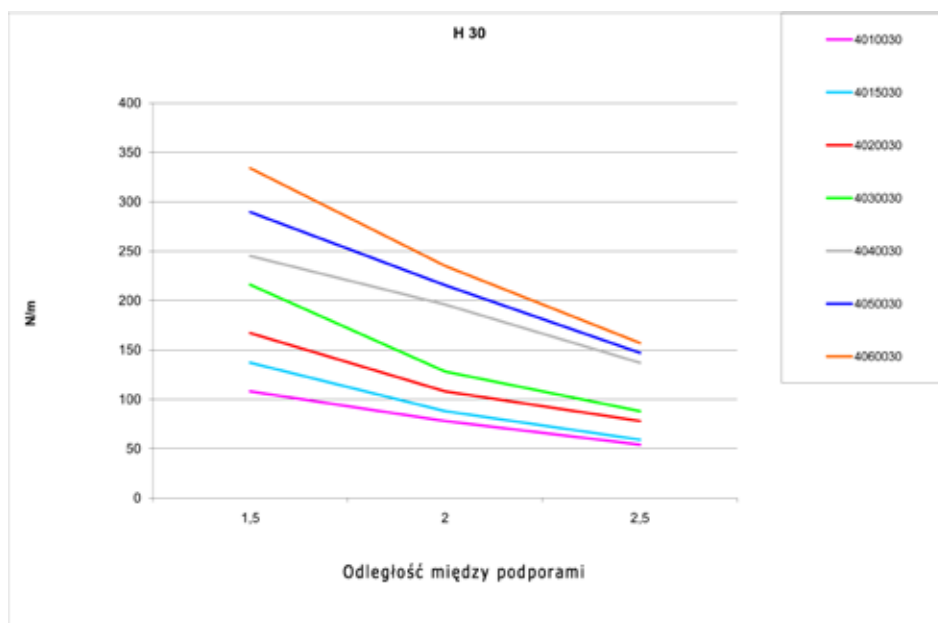


Sposób rozmieszczenia podpór:

- Jeśli zachodzi potrzeba zmiany wysokości montażu systemu lub kierunku ułożenia korytek, podpory należy rozmieścić w odległości 1/5m między połączeniami.
- W przypadku większych kątów lub zmian poziomu zalecamy dodatkowe podparcie instalacji pośrodku.
- Przed i po montażu kolanek 90° zalecamy instalowanie dodatkowych wsporników lub łączników.

Schematy rozkładu obciążenia:

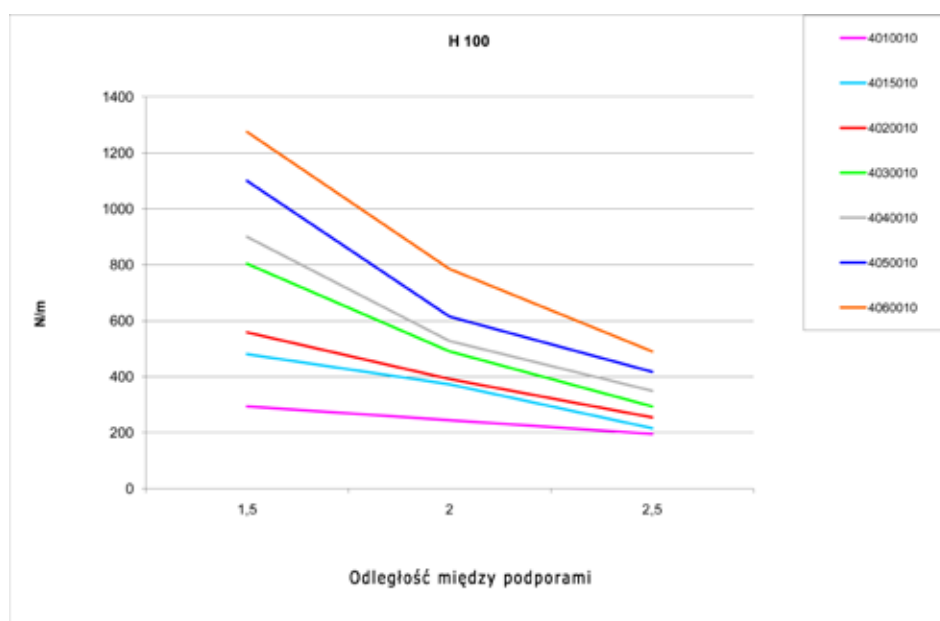
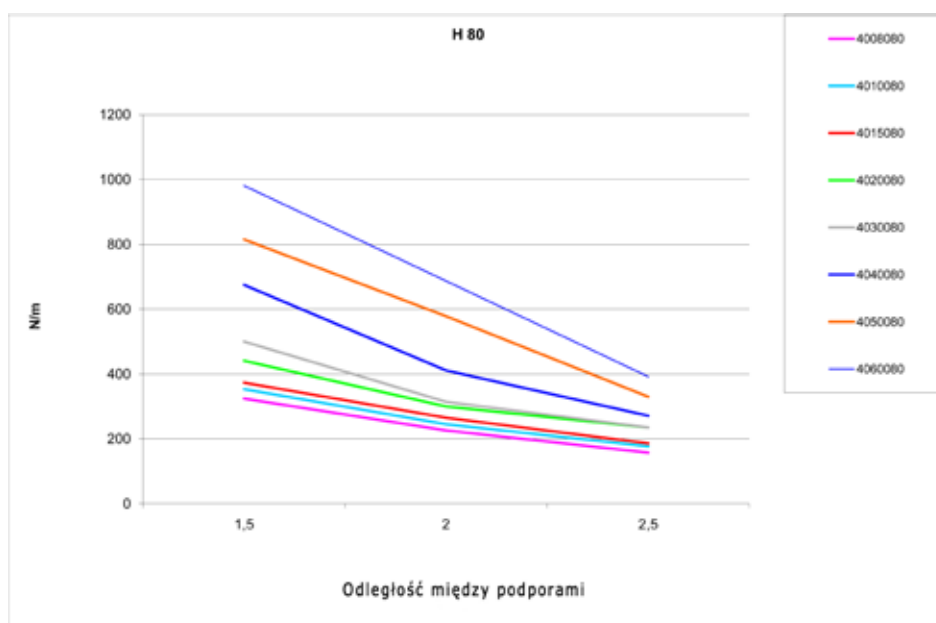
Schematy rozkładu obciążenia zostały wyliczone w oparciu o dokładne odwzorowanie linii korytek siatkowych. Maksymalne obciążenie dla średniej szerokości jest interpolacją w zakresie granic stref zaznaczonych na wykresie



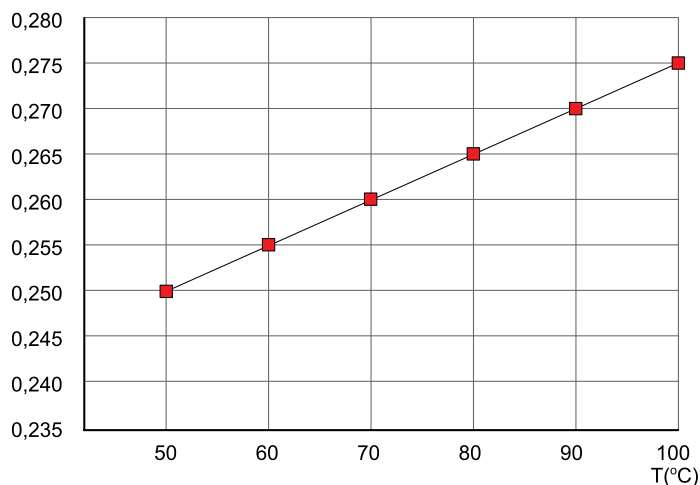
Wykresy obciążeń

Przeprowadziliśmy testy obciążeniowe korytek siatkowych w następujących warunkach:

- Linia prosta, bez wsporników.
- Maksymalne odchylenie "F" < 0,2% od "L", pośrodku instalacji.
- Temperatura 200°C (± 50°C).



Wentylacja okablowania:



Skutki uboczne.

Temperatura kabli jest jednym z najważniejszych parametrów i jest proporcjonalna do oporu właściwego. Z tego względu, im wyższa temperatura kabli, tym gorsze ich właściwości.

Doświadczalnie dowiedziono, że przegrzanie kabli powoduje znaczną utratę mocy, na skutek zmniejszenia przewodności.

Otwarta przestrzeń i swobodna cyrkulacja powietrza zmniejszają tę stratę. Natomiast stosowanie zamkniętych korytek kablowych, np. zabudowy stalowej, powoduje spadek tego parametru w kablach pod napięciem.

Okablowanie, które nie posiada wentylacji i jest zbyt zagęszczone zwiększa ponoszone koszty i wymusza stosowanie kabli o większym przekroju.

Rozwiązanie problemu: system "F5 Combitech".

System "F5 Combitech" skutecznie i bez zwiększania kosztów rozwiązuje problem termicznego wpływu prądu elektrycznego (efekt Joule'a). Korytka siatkowe firmy DKC zajmują tylko 10-12% przestrzeni wokół kabli i umożliwiają swobodną cyrkulację powietrza.

Zalety finansowe i instalacyjne:

- Zmniejszenie kosztu kabli z powodu mniejszego przekroju.
- Zmniejszenie kosztów pracy ze względu na prosty i łatwy montaż.
- Mniejsze zużycie energii dzięki eliminacji efektów termicznych przepływu prądu.



IMQ S.p.A.
I-20138 Milano - via Quintiliano, 43
tel. 0250731(r.a.) - fax 0250991500
e-mail: info@imq.it - www.imq.it

Rea Milano 1595884
Registro Imprese MI 12898410159
C.F./P.I. 12898410159
Capitale Sociale € 4.000.000

CA02.03899
SN.J0000B

PID:
02082000
CID:
CN.E0005K

Certificato di approvazione
Approval certificate

IMQ, ente di certificazione accreditato, autorizza la ditta *IMQ, accredited certification body, grants to*

DKC EUROPE SRL
VIA DEL CARAVAGGIO 6
20144 MILANO MI

all'uso del marchio

the licence to use the mark

IMQ

Il presente certificato è soggetto alle condizioni previste nel "Regolamento IMQ - Certificazione prodotto" ed è relativo ai prodotti descritti nell'Allegato al presente certificato.



per i seguenti prodotti
Sistema passerelle
(Serie F5 COMBITECH)

for the following products
Cable tray/ladder systems
(Series F5 COMBITECH)

This certificate is subjected to the conditions foreseen by "IMQ Rules - Product Certification" and is relevant to the products listed in the annex to this certificate.

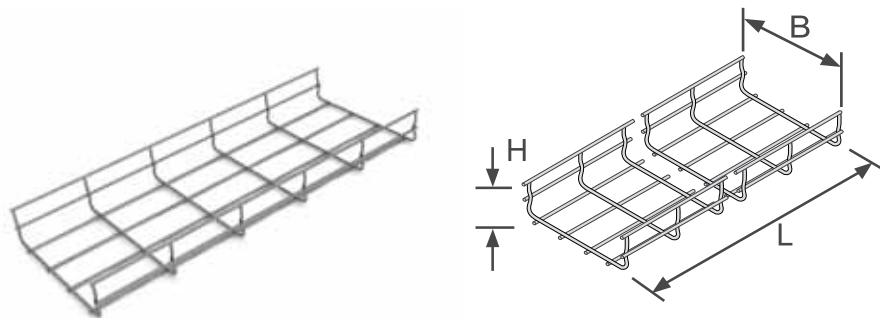
Emesso il / Issued on:
2009-07-14
Data di aggiornamento / Updated on
Sostituisce / Replaces

IMQ S.p.A.

Korytka siatkowe

Korytka siatkowe F5 są dostępne w trzech wariantach:

- **EZ** Stal ocynkowana elektrolitycznie ASTM B 633 - Norma EN 12 329
- **ZC** Stal ocynkowana metodą zanurzeniową PN-EN ISO 1461:2000
- **IX** AISI 304 Stal nierdzewna kwasoodporna



Wys. H, MM	Dług. L, MM	B, MM	Kod EZ	Kod ZC	Kod IX	Waga, kg/mb	Średnica drutu, MM	Druty podłużne	Op./mb
30	3000	100	4010030	4310030	-	0,53	4	3	24*
		150	4015030	4315030	-	0,68	4	4	24*
		200	4020030	4320030	-	0,82	4	5	18*
		300	4030030	4330030	-	0,92	4	6	12*
		400	4040030	4340030	-	2,20	5	8	12*
		500	4050030	4350030	-	2,66	5	10	12*
		600	4060030	4360030	-	3,12	5	12	12*
50	3000	50	4005050	4305050	4205050	0,62	4	5	54*
		100	4010050	4310050	4210050	0,77	4	5	24*
		150	4015050	4315050	4215050	0,91	4	6	24*
		200	4020050	4320050	4220050	1,06	4	7	18*
		300	4030050	4330050	4230050	2,11	5	8	12*
		400	4040050	4340050	4240050	2,57	5	10	12*
		500	4050050	4350050	4250050	3,03	5	12	12*
80	3000	600	4060050	4360050	4260050	3,49	5	14	12*
		80	4008080	4308080	4208080	0,81	4	6	24*
		100	4010080	4310080	4210080	0,83	4	8	24*
		150	4015080	4315080	4215080	0,97	4	8	24*
		200	4020080	4320080	4220080	1,12	4	9	18*
		300	4030080	4330080	4230080	2,20	5	10	12*
		400	4040080	4340080	4240080	2,66	5	12	12*
100	3000	500	4050080	4350080	4250080	3,12	5	14	12*
		600	4060080	4360080	4260080	3,58	5	16	6*
		100	4010010	4310010	-	1,06	4	8	24*
		150	4015010	4315010	-	1,21	4	8	24*
		200	4020010	4320010	-	1,35	4	9	12*
		300	4030010	4330010	-	2,57	5	10	12*
		400	4040010	4340010	-	3,03	5	12	12*
500	4050010	4350010	-	3,49	5	14	6*		
600	4060010	4360010	-	3,95	5	16	6*		

* Stal ocynkowana elektrolitycznie

Pokrywy

Pokrywy systemu F5 Combitech są wykonane z:

ZS Stali ocynkowanej metodą Sendzimira PN-EN 10327:2005

ZC Stali ocynkowanej metodą zanurzeniową PN-EN ISO 1461:2000

IX Stali nierdzewnej AISI 304



Do montażu pokryw należy używać specjalnych akcesoriów - kod 4499902 i 4499903 (page 115).

Wys. H, MM	Dług. L, MM	Podst. B, MM	Kod ZS	Kod ZC	Kod IX	Waga Kg/mb	Op./mb
15	2000	50	5190000	5193000	-	0,400	16*
15	3000	80	5190001	5293001	-	0,550	24*
		100	5190002	5193002	5192002	0,700	12*
		150	5190003	5193003	5192003	0,900	12*
		200	5190004	5193004	5192004	1,150	12*
		300	5190005	5193005	5192005	1,650	12*
		400	5190006	5193006	5192006	2,900	6*
		500	5190007	5193007	5192007	3,750	6*
		600	5190008	5193008	-	4,096	3
15	2000	80	5190011	5193011	-	0,550	2
		100	5190012	5193012	-	0,700	2
		150	5190013	5193013	-	0,900	2
		200	5190014	5193014	-	1,150	2
		300	5190015	5193015	-	1,650	2
		400	5190016	5193016	-	2,900	2
		500	5190017	5193017	-	3,750	2

* Stal ocynkowana elektrolitycznie

Przegroda



Wys. H, MM	Dług. L, MM	Kod ZS	Kod ZC	Kod IX	Waga Kg/mb	Op./mb
50	3000	5050081	5053081	5052081	0,48	3
80/100	3000	5080121	5083121	5082121	0,68	30*
80/100	2000	5080122	5083122	5082122	0,68	2

* Stal ocynkowana elektrolitycznie

Wysięgniki

Wysięgnik do korytek siatkowych



Perforacja 25X7 mm z podstawą stalową 60 mm.
Średnica otworów 8,2 mm o rozstawie 60 mm.
Stosowane z profilami "U".

B, mm	H, mm	Kod ZS	Kod ZC	Kod IX	Obciążenie max		Waga kg	Op./Szt.
					N	kg		
200	45	6290210	6293210	6292210	2451	250	0,30	1
300	45	6290211	6293211	6292211	1862	190	0,49	1
400	80	6290212	6293212	6292212	1862	190	0,79	1
500	80	6290213	6293213	6292213	1667	170	1,01	1
600	80	6290214	6293214	6292214	1471	150	1,20	1

Wysięgnik do korytek siatkowych



Certyfikat nr 1301648 z dnia 23/06/2000.
Grubość 2 mm dla montażu ściennego profilu "U".
Profil pionowy: otwory 10,5X17 mm, średnica otworów 8,2 mm.
Ramię poziome: otwory 19X7 mm do montażu elementów prostych.
Stosowane z profilami "U".

B, mm	Kod ZS	Kod ZC	Kod IX	H, mm	Obciążenie max		Waga kg	Op./Szt.
					N	Kg		
100	6290300	6293300	6292300	125	1058	108	0,455	20
150	6290301	6293301	6292301	130	980	100	0,475	20
200	6290302	6293302	6292302	130	931	95	0,500	20
300	6290303	6293303	6292303	140	784	80	0,770	20

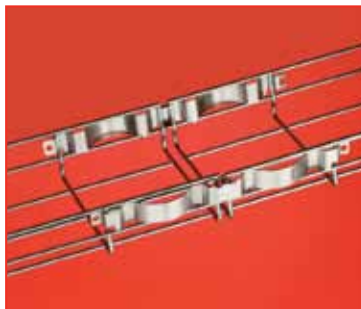
Wysięgnik do korytek siatkowych



Stosowane z profilami wsporników MP typu "C" 41x21 i 41x41.
Profil pionowy: grubość 2,5 mm z otworami 10,5X17 mm.
Ramię poziome: grubość 1,5 mm z otworami 25X7 mm do montażu elementów prostych.

B, mm	Kod ZS	Kod ZC	Kod IX	H, mm	Obciążenie max		Waga kg	Op./Szt.
					N	Kg		
400	6290204	6293204	6292204	250	1862	190	1,09	10
500	6290205	6293205	6292205	250	1667	170	1,30	10
600	6290206	6293206	6292206	250	1471	150	1,50	10

Łącznik zatraskowy



Kod ZS	Kod IX	Waga, kg	Op./Szt.
4499909	4299909	0,07	1

Pionowy wspornik podwieszony



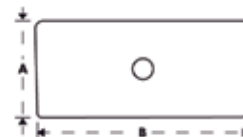
Kod ZS	Kod IX	Op./Szt.
4499920	4299920	1

Płytki montażowe do opraw



Kod ZS	Kod IX	Waga, kg	Op./Szt.
4499910	4299910	0,06	1

Łącznik z otworem



Łącznik z otworem stosuje się do wzmocnionego połączenia korytek siatkowych.

A	B	Kod ZS	Waga, kg	Op./Szt.
38	80	4099906	0,03	1

Płytki łącząca boczna



A	B	Kod ZS	Kod IX	Waga, kg	Op./Szt.
7	300	4099908	4299928	0,10	1

Płytki montażowa



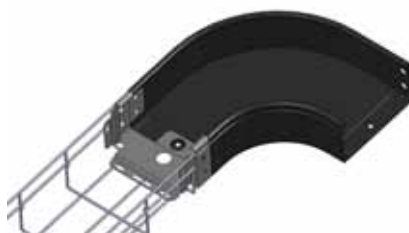
A	B	Kod ZS	Waga, kg	Op./Szt.
70,5	164	4099907	0,16	1

Płytki na oznakowanie



Kod	Waga, kg	Op./Szt.
4499904	0,013	10

Łącznik F5-C5



Wys. H, MM	Podst. B, MM	Kod ZS	Kod IX	Op./Szt.
50	50	4095010	-	1
	100	4095011	-	1
	150	4095012	-	1
	200	4095013	-	1
	300	4095014	-	1
	400	4095015	-	1
	500	4095016	-	1
80	600	4095017	-	1
	80	4098010	4298010	1
	100	4098011	4298011	1
	150	4098012	4298012	1
	200	4098013	4298013	1
	300	4098014	4298014	1
	400	4098015	4298015	1
100	500	4098016	4298016	1
	600	4098017	4298017	1
	100	4091011	-	1
	150	4091012	-	1
	200	4091013	-	1
	300	4091014	-	1
	400	4091015	-	1
500	4091016	-	1	
600	4091017	-	1	

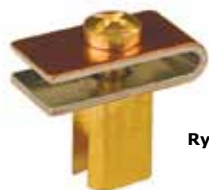
Stopki podporowe



Materiał: plastik. Kolor: czerwony.

Kod	Waga, kg	Op./Szt.
4499901	0,01	5

Łączniki uziemiające


Rys. 1

Rys. 2


Materiał	Kod	Op./Szt.
Stal nierdzewna (Rys.1)	4099904	1
Mosiądz (Rys.2)	4099905	1

Akcesoria do mocowania pokrywy



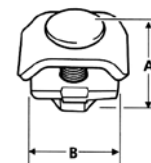
Kod	Średnica drutu, mm	Waga, kg	Op./Szt.
4499902	4	0,001	20
4499903	5	0,001	20

Ujście kabli



Kod	Waga, kg	Op./Szt.
4499905	0,013	10

Zacisk do łączników



A	B	Kod ZS	Kod IX	Waga, kg	Op./Szt.
23,5	23,5	4499906	4299906	0,03	50

Uniwersalny zacisk do łączników



Kod ZS	Kod IX	Waga, kg	Op./Szt.
4499908	-	0,01	50

Zacisk hakowy



Kod ZS	Kod IX	Waga, kg	Op./Szt.
4499907	-	0,013	50

Przykłady montażu



Zakręt z krótkim promieniem



Zakręt z długim promieniem



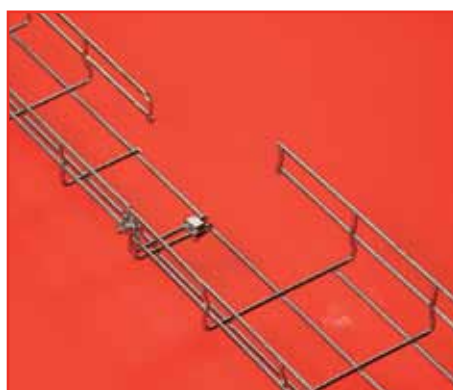
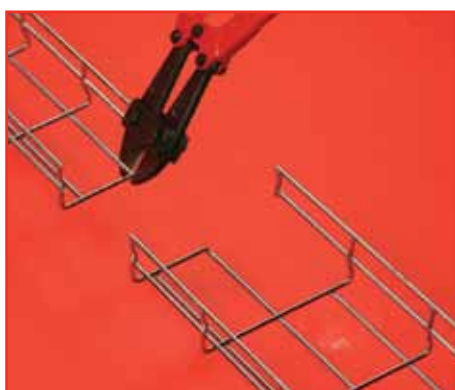
Zakręt 90°



Trójnik



Redukcja



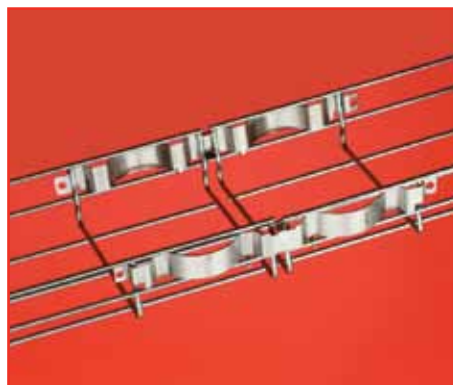
Elementy wznoszące i opadające



Akcesoria

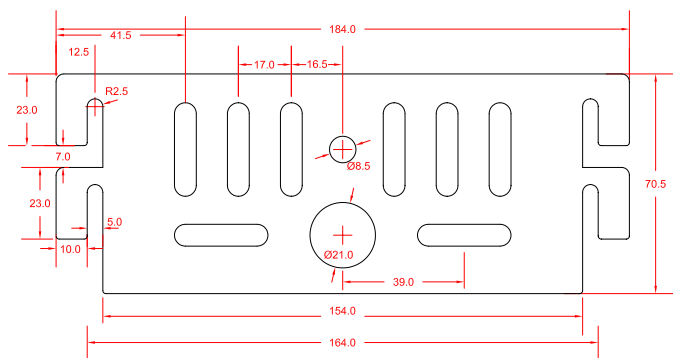


Wpinana płytka montażowa do opraw

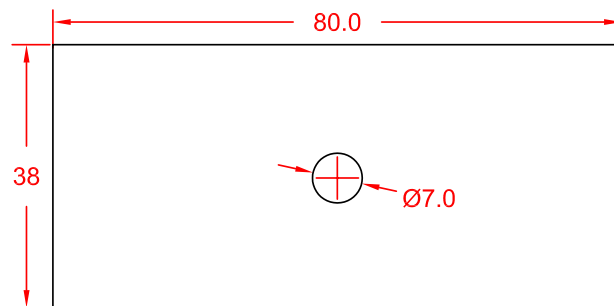


Łącznik zatraskowy

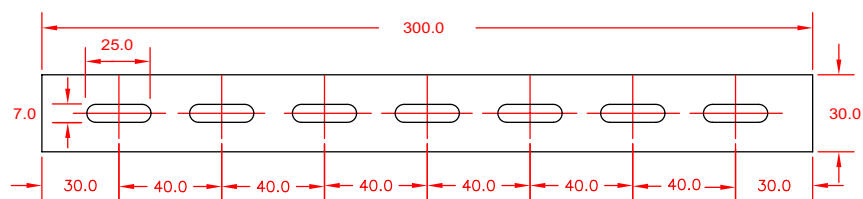
Akcesoria



Płytki montażowa



Płytki łącząca z otworem



Płytki łącząca boczna



LS
COMBITECH

Drabinki kablowe

L5 Combitech — to system montażu okablowania wykorzystujący drabinkowe korytka budowlane na kable i izolowane przewody.

Zostały zaprojektowane z myślą o zakładach przemysłowych, magazynach, budynkach handlowych i mieszkaniowych.

Ciągi korytek drabinkowych składają się z elementów prostych, akcesoriów, jednostek montażowych i nośnych.

Podobnie jak w przypadku poprzednich systemów metalowych korytek produkowanych przez DKC, asortyment drabinek kablowych obejmuje trzy warianty wysokości: 50, 80 i 100 mm, oraz pięć wariantów szerokości drabinek: od 200 do 600 mm.

Drabinki kablowe można łączyć złączami doczołowymi za pomocą poziomych płyt łączących. Można również łączyć je na zakładkę, bez dodatkowych akcesoriów (końcówka żeńska-żeńska).

Drabinki kablowe L5 Combitech są w pełni kompatybilne z korytkami metalowymi i akcesoriami systemu C5 Combitech. Korytka drabinkowe montuje się za pomocą produktów z linii M5 Combitech.

Jest to główna zaleta systemów DKC - złożoność i integralność całego asortymentu.



Materiały

System L5 Combitech składa się ze:

- **Stali ocynkowanej metodą Sendzimira** PN-EN 10327:2005
- **RAL 7035** lub niebieski dla stali ocynkowanej - malowana proszkowo
- **Stali ocynkowanej metodą zanurzeniową** PN-EN ISO 1461:2000

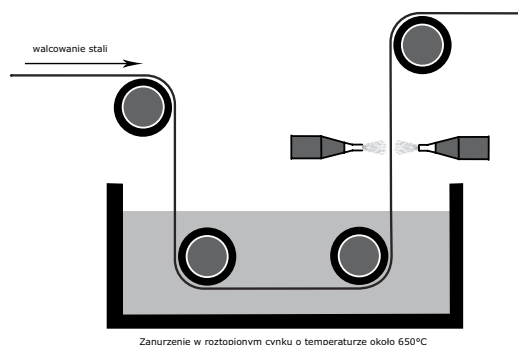
Kompatybilność

Drabinki kablowe można łączyć złączami doczołowymi za pomocą poziomych płyt łączących. Można również łączyć je na zakładkę, bez dodatkowych akcesoriów (końcówka żeńska-żeńska).

Drabinki kablowe L5 Combitech są w pełni kompatybilne z korytkami metalowymi i akcesoriami systemu C5 Combitech. Korytka drabinkowe montuje się za pomocą produktów z linii M5 Combitech.

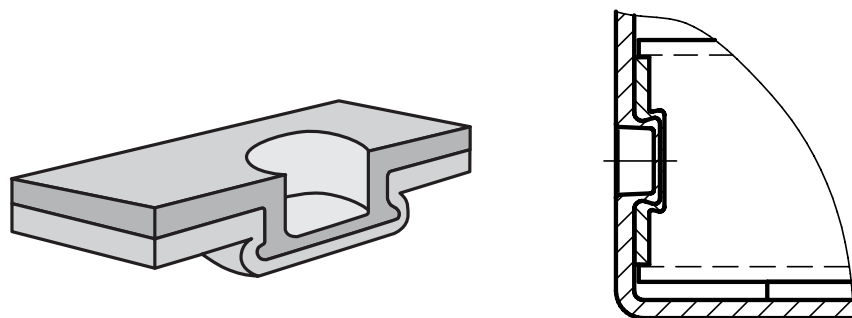
Jest to główna zaleta systemów DKC - złożoność i integralność całego asortymentu.

Stal ocynkowana metodą Sendzimira



Stal ocynkowana metodą Sendzimira to stal ocynkowana ogniowo. Gotowy arkusz stali jest płukany w specjalnych odczynnikach i suszony w piecu, w temperaturze 650°C. Następnie stal zanurzana jest w roztopionym cynku, podgrzanym do temperatury 650°C. Na wylocie zamontowane są tzw. noże powietrzne. Jest to urządzenie oddmuchujące nadmiar cynku z powierzchni arkusza powietrzem pod wysokim ciśnieniem. W ten sposób na powierzchni tworzy się równa warstwa cynku.

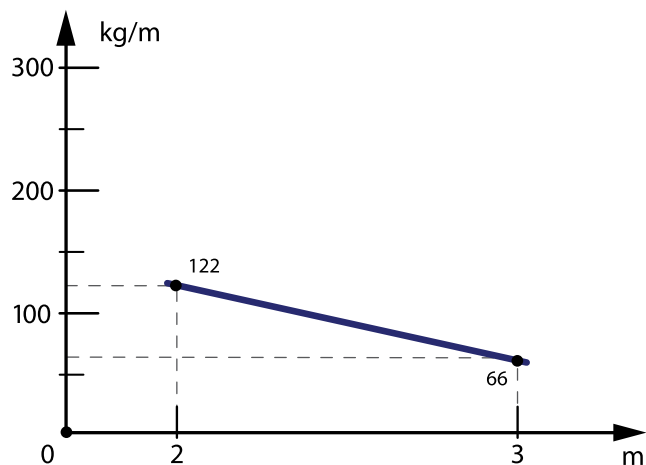
Metoda łączenia - zaciskanie



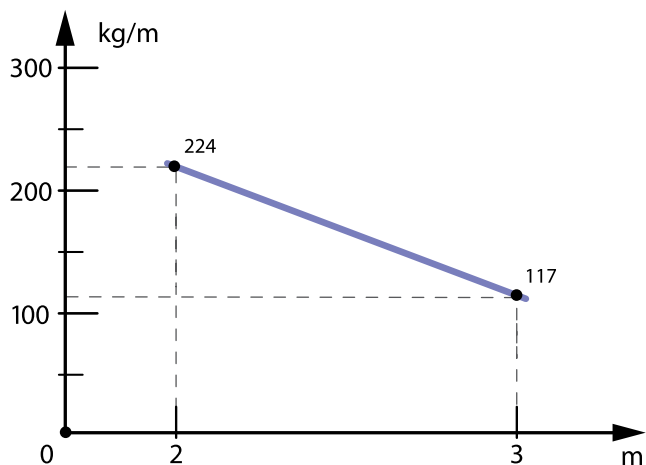
Zaciskanie to metoda łączenia stali walcowanej. Stosuje się ją do łączenia części drabinek kablowych. Polega na wtlaczaniu elementów stalowych w arkusze stali umieszczone obok siebie w celu połączenia. Prasa wciska jeden arkusz w drugi, tworząc formę. Po wytłoczeniu forma jest wyjmowana, a w blasze pozostaje jej odcisk. Ten typ połączenia cechuje duża wytrzymałość i odporność na wibracje. Nie trzeba również używać dodatkowych elementów (śruby, nakrętki, nity itp.).

Schemat obciążenia

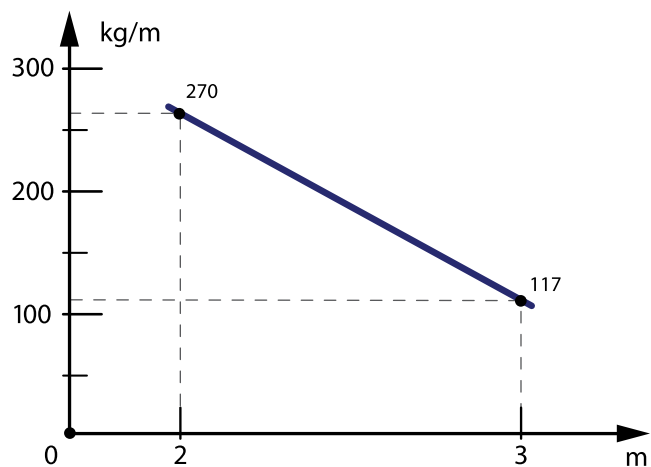
H 50



H 80

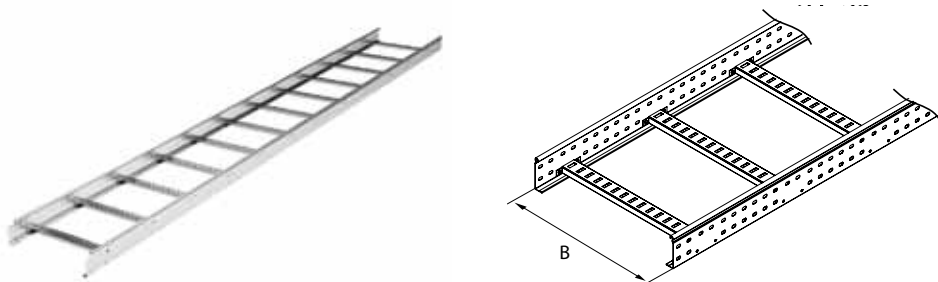


H 100



Drabinki kablowe umieszcza się na wspornikach bez mocowania.
Odległość między podporami od 2m do 3m.
Maksymalna szerokość drabinek kablowych to 600 mm.
Margines bezpieczeństwa $k=2$.

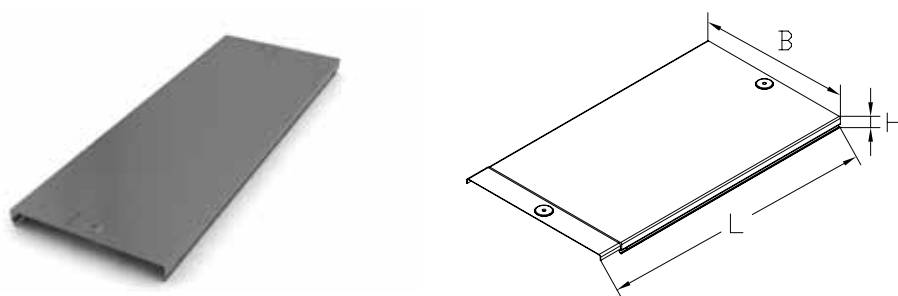
Drabinka kablowa



Wys., H, mm	Dług., L, mm	Podst, B, mm	Grubość podłużnicy, mm	Kod ZS	Kod ZC	T.U.A. CM ²	Waga, kg/mb	Op./Szt.
50	3000	200	1,2	LL5020GZS	LL5020HDZ	60	2,1	6*
		300	1,2	LL5030GZS	LL5030HDZ	90	2,3	6*
		400	1,2	LL5040GZS	LL5040HDZ	120	2,5	6*
		500	1,2	LL5050GZS	LL5050HDZ	150	2,9	6*
		600	1,2	LL5060GZS	LL5060HDZ	180	3,14	6*
80	3000	200	1,5	LI8020GZS	LI8020HDZ	120	3,05	6*
		300	1,5	LI8030GZS	LI8030HDZ	180	3,25	6*
		400	1,5	LI8040GZS	LI8040HDZ	240	3,45	6*
		500	1,5	LI8050GZS	LI8050HDZ	300	3,85	6*
		600	1,5	LI8060GZS	LI8060HDZ	360	4,09	6*
100	3000	200	1,5	LL1020GZS	LL1020HDZ	160	3,47	6*
		300	1,5	LL1030GZS	LL1030HDZ	240	3,67	6*
		400	1,5	LL1040GZS	LL1040HDZ	320	3,87	6*
		500	1,5	LL1050GZS	LL1050HDZ	400	4,11	6*
		600	1,5	LL1060GZS	LL1060HDZ	480	4,27	6*

* Opakowanie dla stali ocynkowanej Sendzimira

Pokrywa drabinki



Wys., H, mm	Dług., L, mm	Podst, B, mm	Kod ZS	Kod ZC	Waga, kg/mb	Op./Szt.
15	3000	200	5190004	5193004	1,150	12*
		300	5190005	5193005	1,650	12*
		400	5190006	5193006	2,900	6*
		500	5190007	5193007	3,750	6*
		600	5190008	5193008	4,096	3

*Opakowanie dla stali ocynkowanej metodą Sendzimira

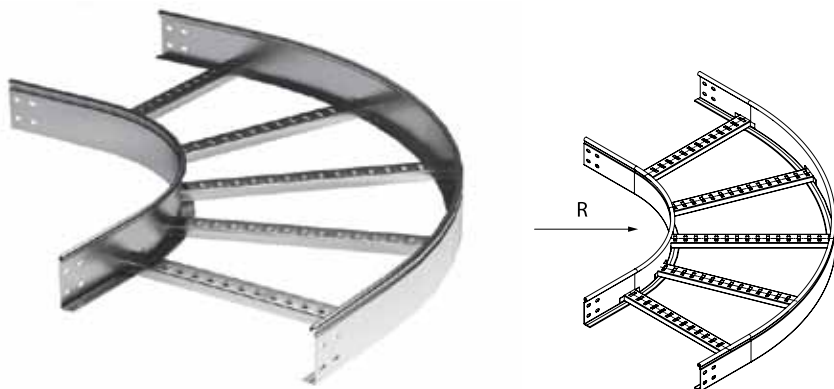
Tabela kodów akcesoriów


H, mm	B, mm	Materiały	Łącznik drabinki	Łuk drabinki 90°, R 300 mm	Łuk drabinki 90°, R 600 mm	Element zginany	Trójkąt	Czwórnik drabinki	zacisk mocujący	
50	200	ZS	LG5000GZS	LC5320GZS	LC5620GZS	LE5012GZS	LT5302GZS	LX5302GZS	LP1000GZS	
		ZC	LG5000HDZ	LC5320HDZ	LC5620HDZ	LE5012HDZ	LT5302HDZ	LX5302HDZ	LP1000HDZ	
	300	ZS	LG5000GZS	LC5330GZS	LC5630GZS	LE5013GZS	LT5303GZS	LX5303GZS	LP1000GZS	
		ZC	LG5000HDZ	LC5330HDZ	LC5630HDZ	LE5013HDZ	LT5303HDZ	LX5303HDZ	LP1000HDZ	
	400	ZS	LG5000GZS	LC5340GZS	LC5640GZS	LE5014GZS	LT5304GZS	LX5304GZS	LP1000GZS	
		ZC	LG5000HDZ	LC5340HDZ	LC5640HDZ	LE5014HDZ	LT5304HDZ	LX5304HDZ	LP1000HDZ	
	500	ZS	LG5000GZS	LC5350GZS	LC5650GZS	LE5015GZS	LT5305GZS	LX5305GZS	LP1000GZS	
		ZC	LG5000HDZ	LC5350HDZ	LC5650HDZ	LE5015HDZ	LT5305HDZ	LX5305HDZ	LP1000HDZ	
	600	ZS	LG5000GZS	LC5360GZS	LC5660GZS	LE5016GZS	LT5306GZS	LX5306GZS	LP1000GZS	
		ZC	LG5000HDZ	LC5360HDZ	LC5660HDZ	LE5016HDZ	LT5306HDZ	LX5306HDZ	LP1000HDZ	
	80	200	ZS	LG8000GZS	LC8320GZS	LC8620GZS	LE8012GZS	LT8302GZS	LX8302GZS	LP1000GZS
			ZC	LG8000HDZ	LC8320HDZ	LC8620HDZ	LE8012HDZ	LT8302HDZ	LX8302HDZ	LP1000HDZ
300		ZS	LG8000GZS	LC8330GZS	LC8630GZS	LE8013GZS	LT8303GZS	LX8303GZS	LP1000GZS	
		ZC	LG8000HDZ	LC8330HDZ	LC8630HDZ	LE8013HDZ	LT8303HDZ	LX8303HDZ	LP1000HDZ	
400		ZS	LG8000GZS	LC8340GZS	LC8640GZS	LE8014GZS	LT8304GZS	LX8304GZS	LP1000GZS	
		ZC	LG8000HDZ	LC8340HDZ	LC8640HDZ	LE8014HDZ	LT8304HDZ	LX8304HDZ	LP1000HDZ	
500		ZS	LG8000GZS	LC8350GZS	LC8650GZS	LE8015GZS	LT8305GZS	LX8305GZS	LP1000GZS	
		ZC	LG8000HDZ	LC8350HDZ	LC8650HDZ	LE8015HDZ	LT8305HDZ	LX8305HDZ	LP1000HDZ	
600		ZS	LG8000GZS	LC8360GZS	LC8660GZS	LE8016GZS	LT8306GZS	LX8306GZS	LP1000GZS	
		ZC	LG8000HDZ	LC8360HDZ	LC8660HDZ	LE8016HDZ	LT8306HDZ	LX8306HDZ	LP1000HDZ	
100		200	ZS	LG1000GZS	LC1320GZS	LC1620GZS	LE1012GZS	LT1302GZS	LX1302GZS	LP1000GZS
			ZC	LG1000HDZ	LC1320HDZ	LC1620HDZ	LE1012HDZ	LT1302HDZ	LX1302HDZ	LP1000HDZ
	300	ZS	LG1000GZS	LC1330GZS	LC1630GZS	LE1013GZS	LT1303GZS	LX1303GZS	LP1000GZS	
		ZC	LG1000HDZ	LC1330HDZ	LC1630HDZ	LE1013HDZ	LT1303HDZ	LX1303HDZ	LP1000HDZ	
	400	ZS	LG1000GZS	LC1340GZS	LC1640GZS	LE1014GZS	LT1304GZS	LX1304GZS	LP1000GZS	
		ZC	LG1000HDZ	LC1340HDZ	LC1640HDZ	LE1014HDZ	LT1304HDZ	LX1304HDZ	LP1000HDZ	
	500	ZS	LG1000GZS	LC1350GZS	LC1650GZS	LE1015GZS	LT1305GZS	LX1305GZS	LP1000GZS	
		ZC	LG1000HDZ	LC1350HDZ	LC1650HDZ	LE1015HDZ	LT1305HDZ	LX1305HDZ	LP1000HDZ	
	600	ZS	LG1000GZS	LC1360GZS	LC1660GZS	LE1016GZS	LT1306GZS	LX1306GZS	LP1000GZS	
		ZC	LG1000HDZ	LC1360HDZ	LC1660HDZ	LE1016HDZ	LT1306HDZ	LX1306HDZ	LP1000HDZ	



H, mm	B, mm	Zwężka 100 mm	Zwężka 200 mm	Zwężka 300 mm	Zwężka 400 mm	Przegubowy łącznik poziomy	Płytki montażowa pionowa	Płytki montażowa pozioma	Płytki mont. naścienna	Nakładka ochronna RAL3020	
50	200	LR5100GZS	LR5200GZS	LR5300GZS	LR5400GZS	5250292	LP3000GZS	LP4000GZS	LP5000GZS	LS5000	
		LR5100HDZ	LR5200HDZ	LR5300HDZ	LR5400HDZ	5253292	LP3000HDZ	LP4000HDZ	LP5000HDZ	LS5000	
	300	LR5100GZS	LR5200GZS	LR5300GZS	LR5400GZS	5250292	LP3000GZS	LP4000GZS	LP5000GZS	LS5000	
		LR5100HDZ	LR5200HDZ	LR5300HDZ	LR5400HDZ	5253292	LP3000HDZ	LP4000HDZ	LP5000HDZ	LS5000	
	400	LR5100GZS	LR5200GZS	LR5300GZS	LR5400GZS	5250292	LP3000GZS	LP4000GZS	LP5000GZS	LS5000	
		LR5100HDZ	LR5200HDZ	LR5300HDZ	LR5400HDZ	5253292	LP3000HDZ	LP4000HDZ	LP5000HDZ	LS5000	
	500	LR5100GZS	LR5200GZS	LR5300GZS	LR5400GZS	5250292	LP3000GZS	LP4000GZS	LP5000GZS	LS5000	
		LR5100HDZ	LR5200HDZ	LR5300HDZ	LR5400HDZ	5253292	LP3000HDZ	LP4000HDZ	LP5000HDZ	LS5000	
	600	LR5100GZS	LR5200GZS	LR5300GZS	LR5400GZS	5250292	LP3000GZS	LP4000GZS	LP5000GZS	LS5000	
		LR5100HDZ	LR5200HDZ	LR5300HDZ	LR5400HDZ	5253292	LP3000HDZ	LP4000HDZ	LP5000HDZ	LS5000	
	80	200	LR8100GZS	LR8200GZS	LR8300GZS	LR8400GZS	5280292	LP3000GZS	LP4000GZS	LP5000GZS	LS8000
			LR8100HDZ	LR8200HDZ	LR8300HDZ	LR8400HDZ	5283292	LP3000HDZ	LP4000HDZ	LP5000HDZ	LS8000
300		LR8100GZS	LR8200GZS	LR8300GZS	LR8400GZS	5280292	LP3000GZS	LP4000GZS	LP5000GZS	LS8000	
		LR8100HDZ	LR8200HDZ	LR8300HDZ	LR8400HDZ	5283292	LP3000HDZ	LP4000HDZ	LP5000HDZ	LS8000	
400		LR8100GZS	LR8200GZS	LR8300GZS	LR8400GZS	5280292	LP3000GZS	LP4000GZS	LP5000GZS	LS8000	
		LR8100HDZ	LR8200HDZ	LR8300HDZ	LR8400HDZ	5283292	LP3000HDZ	LP4000HDZ	LP5000HDZ	LS8000	
500		LR8100GZS	LR8200GZS	LR8300GZS	LR8400GZS	5280292	LP3000GZS	LP4000GZS	LP5000GZS	LS8000	
		LR8100HDZ	LR8200HDZ	LR8300HDZ	LR8400HDZ	5283292	LP3000HDZ	LP4000HDZ	LP5000HDZ	LS8000	
600		LR8100GZS	LR8200GZS	LR8300GZS	LR8400GZS	5280292	LP3000GZS	LP4000GZS	LP5000GZS	LS8000	
		LR8100HDZ	LR8200HDZ	LR8300HDZ	LR8400HDZ	5283292	LP3000HDZ	LP4000HDZ	LP5000HDZ	LS8000	
100		200	LR1100GZS	LR1200GZS	LR1300GZS	LR1400GZS	5200182	LP3000GZS	LP4000GZS	LP5000GZS	LS1000
			LR1100HDZ	LR1200HDZ	LR1300HDZ	LR1400HDZ	5203182	LP3000HDZ	LP4000HDZ	LP5000HDZ	LS1000
	300	LR1100GZS	LR1200GZS	LR1300GZS	LR1400GZS	5200182	LP3000GZS	LP4000GZS	LP5000GZS	LS1000	
		LR1100HDZ	LR1200HDZ	LR1300HDZ	LR1400HDZ	5203182	LP3000HDZ	LP4000HDZ	LP5000HDZ	LS1000	
	400	LR1100GZS	LR1200GZS	LR1300GZS	LR1400GZS	5200182	LP3000GZS	LP4000GZS	LP5000GZS	LS1000	
		LR1100HDZ	LR1200HDZ	LR1300HDZ	LR1400HDZ	5203182	LP3000HDZ	LP4000HDZ	LP5000HDZ	LS1000	
	500	LR1100GZS	LR1200GZS	LR1300GZS	LR1400GZS	5200182	LP3000GZS	LP4000GZS	LP5000GZS	LS1000	
		LR1100HDZ	LR1200HDZ	LR1300HDZ	LR1400HDZ	5203182	LP3000HDZ	LP4000HDZ	LP5000HDZ	LS1000	
	600	LR1100GZS	LR1200GZS	LR1300GZS	LR1400GZS	5200182	LP3000GZS	LP4000GZS	LP5000GZS	LS1000	
		LR1100HDZ	LR1200HDZ	LR1300HDZ	LR1400HDZ	5203182	LP3000HDZ	LP4000HDZ	LP5000HDZ	LS1000	

Łuk drabinki 90° R-300

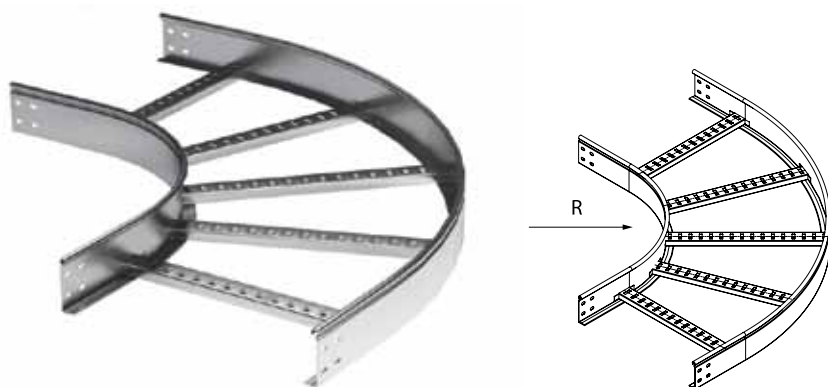


Wys., H, mm	Podstawa, mm	Kod ZS	Kod ZC	Długość, mm	Szerokość, mm	Waga, Kg/szt.	Op./Szt.
50	200	LC5320GZS	LC5320HDZ	673	673	2,14	1
	300	LC5330GZS	LC5330HDZ	773	773	2,34	1
	400	LC5340GZS	LC5340HDZ	873	873	2,99	1
	500	LC5350GZS	LC5350HDZ	973	973	3,99	1
	600	LC5360GZS	LC5360HDZ	1073	1073	4,16	1
80	200	LC8320GZS	LC8320HDZ	673	673	2,74	1
	300	LC8330GZS	LC8330HDZ	773	773	3,14	1
	400	LC8340GZS	LC8340HDZ	873	873	3,79	1
	500	LC8350GZS	LC8350HDZ	973	973	4,23	1
	600	LC8360GZS	LC8360HDZ	1073	1073	5,07	1
100	200	LC1320GZS	LC1320HDZ	673	673	3,11	1
	300	LC1330GZS	LC1330HDZ	773	773	3,55	1
	400	LC1340GZS	LC1340HDZ	873	873	4,22	1
	500	LC1350GZS	LC1350HDZ	973	973	4,69	1
	600	LC1360GZS	LC1360HDZ	1073	1073	5,55	1

Pokrywa do łuku drabinki 90° R-300

Wys. drabinki kablowej, H, mm	Podstawa, mm	Kod ZS	Kod ZC	Długość, mm	Szerokość, mm	Waga, Kg/szt.	Op./Szt.
50, 80, 100	200	LK0023GZS	LK0023HDZ	-	-	1,61	1
	300	LK0033GZS	LK0033HDZ	-	-	2,60	1
	400	LK0043GZS	LK0043HDZ	-	-	3,70	1
	500	LK0053GZS	LK0053HDZ	-	-	4,90	1
	600	LK0063GZS	LK0063HDZ	-	-	6,24	1

Łuk drabinki 90° R-600

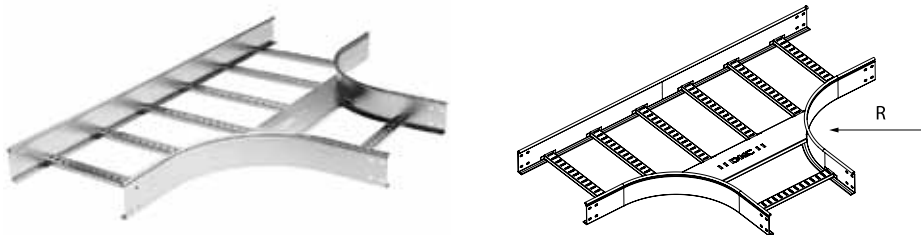


Wys., H, mm	Podstawa, mm	Kod ZS	Kod ZC	Długość, mm	Szerokość, mm	Waga, Kg/szt.	Op./Szt.
50	200	LC5620GZS	LC5620HDZ	973	973	3,08	1
	300	LC5630GZS	LC5630HDZ	1073	1073	3,55	1
	400	LC5640GZS	LC5640HDZ	1173	1173	4,26	1
	500	LC5650GZS	LC5650HDZ	1273	1273	4,76	1
	600	LC5660GZS	LC5660HDZ	1373	1373	5,66	1
80	200	LC8620GZS	LC8620HDZ	973	973	4,13	1
	300	LC8630GZS	LC8630HDZ	1073	1073	4,62	1
	400	LC8640GZS	LC8640HDZ	1173	1173	5,12	1
	500	LC8650GZS	LC8650HDZ	1273	1273	5,9	1
	600	LC8660GZS	LC8660HDZ	1373	1373	6,86	1
100	200	LC1620GZS	LC1620HDZ	973	973	4,63	1
	300	LC1630GZS	LC1630HDZ	1073	1073	5,18	1
	400	LC1640GZS	LC1640HDZ	1173	1173	5,96	1
	500	LC1650GZS	LC1650HDZ	1273	1273	6,54	1
	600	LC1660GZS	LC1660HDZ	1373	1373	7,52	1

Pokrywa do łuku drabinki 90° R-600

Wys. drabinki kablowej, H, mm	Podstawa, mm	Kod ZS	Kod ZC	Długość, mm	Szerokość, mm	Waga, Kg/szt.	Op./Szt.
50, 80, 100	200	LK0026GZS	LK0026HDZ	-	-	2,37	1
	300	LK0036GZS	LK0036HDZ	-	-	3,71	1
	400	LK0046GZS	LK0046HDZ	-	-	5,20	1
	500	LK0056GZS	LK0056HDZ	-	-	6,69	1
	600	LK0066GZS	LK0066HDZ	-	-	8,50	1

Trójnik drabinki

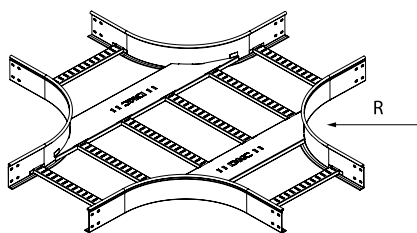


Wys., H, mm	Podstawa, mm	Kod ZS	Kod ZC	R, mm	Waga, Kg/szt.	Op./Szt.
50	200	LT5302GZS	LT5302HDZ	300	4,29	1
	300	LT5303GZS	LT5303HDZ	300	5,00	1
	400	LT5304GZS	LT5304HDZ	300	6,10	1
	500	LT5305GZS	LT5305HDZ	300	6,87	1
	600	LT5306GZS	LT5306HDZ	300	7,64	1
80	200	LT8302GZS	LT8302HDZ	300	5,08	1
	300	LT8303GZS	LT8303HDZ	300	5,82	1
	400	LT8304GZS	LT8304HDZ	300	6,95	1
	500	LT8305GZS	LT8305HDZ	300	7,75	1
	600	LT8306GZS	LT8306HDZ	300	8,54	1
100	200	LT1302GZS	LT1302HDZ	300	5,68	1
	300	LT1303GZS	LT1303HDZ	300	6,37	1
	400	LT1304GZS	LT1304HDZ	300	7,52	1
	500	LT1305GZS	LT1305HDZ	300	8,34	1
	600	LT1306GZS	LT1306HDZ	300	9,15	1

Pokrywa do trójnika drabinki

Wys. drabinki kablowej, H, mm	Podstawa, mm	Kod ZS	Kod ZC	Długość, mm	Szerokość, mm	Waga, Kg/szt.	Op./Szt.
50, 80, 100	200	LK0203GZS	LK0203HDZ	-	-	2,99	1
	300	LK0303GZS	LK0303HDZ	-	-	4,52	1
	400	LK0403GZS	LK0403HDZ	-	-	6,25	1
	500	LK0503GZS	LK0503HDZ	-	-	6,92	1
	600	LK0603GZS	LK0603HDZ	-	-	8,85	1

Czwórnik drabinki

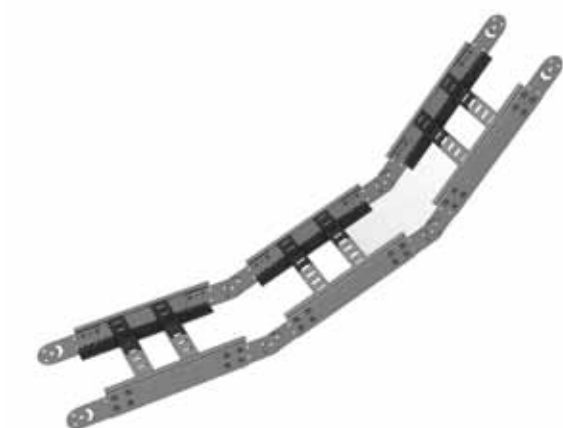


Wys., H, mm	Podstawa, mm	Kod ZS	Kod ZC	R, mm	Waga, Kg/szt.	Op./Szt.
50	200	LX5302GZS	LX5302HDZ	300	5,97	1
	300	LX5303GZS	LX5303HDZ	300	6,93	1
	400	LX5304GZS	LX5304HDZ	300	8,45	1
	500	LX5305GZS	LX5305HDZ	300	9,46	1
	600	LX5306GZS	LX5306HDZ	300	10,47	1
80	200	LX8302GZS	LX8302HDZ	300	6,90	1
	300	LX8303GZS	LX8303HDZ	300	7,86	1
	400	LX8304GZS	LX8304HDZ	300	9,37	1
	500	LX8305GZS	LX8305HDZ	300	10,39	1
	600	LX8306GZS	LX8306HDZ	300	11,40	1
100	200	LX1302GZS	LX1302HDZ	300	7,53	1
	300	LX1303GZS	LX1303HDZ	300	8,48	1
	400	LX1304GZS	LX1304HDZ	300	10,00	1
	500	LX1305GZS	LX1305HDZ	300	11,02	1
	600	LX1306GZS	LX1306HDZ	300	12,03	1

Pokrywa do czwórnika drabinki

Wys. drabinki kablowej, H, mm	Podstawa, mm	Kod ZS	Kod ZC	Długość, mm	Szerokość, mm	Waga, Kg/szt.	Op./Szt.
50, 80, 100	200	LK2003GZS	LK2003HDZ	-	-	4,10	1
	300	LK3003GZS	LK3003HDZ	-	-	6,00	1
	400	LK4003GZS	LK4003HDZ	-	-	8,10	1
	500	LK5003GZS	LK5003HDZ	-	-	10,32	1
	600	LK6003GZS	LK6003HDZ	-	-	16,07	1

Łuk pionowy drabinki



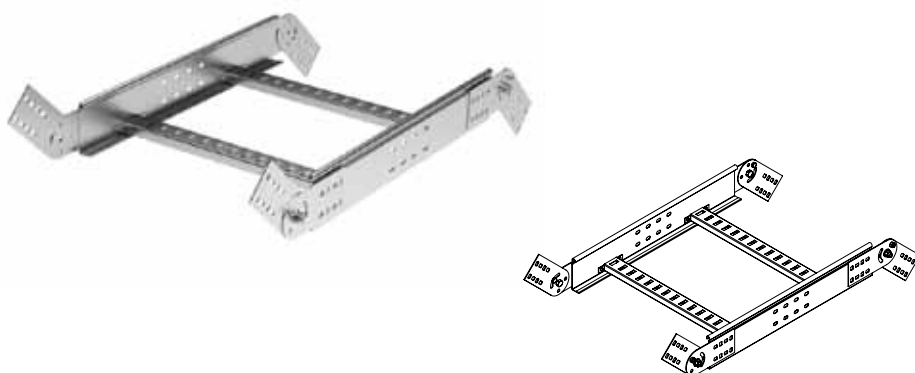
Wys., H, mm	Podstawa, mm	Kod ZS	Kod ZC	Waga, Kg/szt.	Op./Szt.
50	200	LE5312GZS	LE5312HDZ	1,36	1
	300	LE5313GZS	LE5313HDZ	1,46	1
	400	LE5314GZS	LE5314HDZ	1,58	1
	500	LE5315GZS	LE5315HDZ	1,7	1
	600	LE5316GZS	LE5316HDZ	1,82	1
80	200	LE8312GZS	LE8312HDZ	1,47	1
	300	LE8313GZS	LE8313HDZ	1,67	1
	400	LE8314GZS	LE8314HDZ	1,79	1
	500	LE8315GZS	LE8315HDZ	1,91	1
	600	LE8316GZS	LE8316HDZ	2,03	1
100	200	LE1312GZS	LE1312HDZ	1,94	1
	300	LE1313GZS	LE1313HDZ	2,04	1
	400	LE1314GZS	LE1314HDZ	2,16	1
	500	LE1315GZS	LE1315HDZ	2,28	1
	600	LE1316GZS	LE1316HDZ	2,4	1

Pokrywa do łuku pionowego drabinki

Wys. drabinki kablowej, H, mm	Podstawa, mm	Kod ZS	Kod ZC	Długość, mm	Szerokość, mm	Waga, Kg/szt.	Op./Szt.
50, 80, 100	200	LK0012GZS	LK0012HDZ	-	-	4,10	1
	300	LK0013GZS	LK0013HDZ	-	-	6,00	1
	400	LK0014GZS	LK0014HDZ	-	-	8,10	1
	500	LK0015GZS	LK0015HDZ	-	-	10,32	1
	600	LK0016GZS	LK0016HDZ	-	-	16,07	1

Aby zamówić pokrywę do łuku pionowego drabinki, należy zamówić po 3 sztuki z każdego kodu.

Element zginany

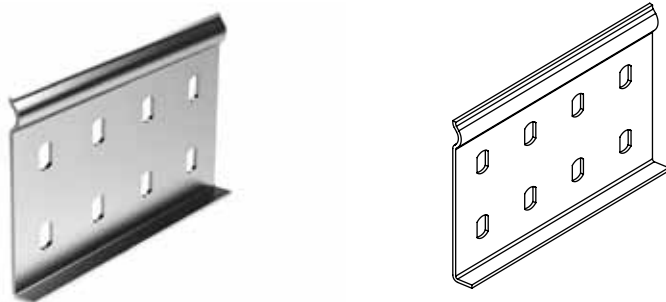


Wys., H, mm	Podstawa, mm	Kod ZS	Kod ZC	Waga, Kg/szt.	Op./Szt.
50	200	LE5012GZS	LE5012HDZ	1,36	1
	300	LE5013GZS	LE5013HDZ	1,46	1
	400	LE5014GZS	LE5014HDZ	1,58	1
	500	LE5015GZS	LE5015HDZ	1,7	1
	600	LE5016GZS	LE5016HDZ	1,82	1
80	200	LE8012GZS	LE8012HDZ	1,47	1
	300	LE8013GZS	LE8013HDZ	1,67	1
	400	LE8014GZS	LE8014HDZ	1,79	1
	500	LE8015GZS	LE8015HDZ	1,91	1
	600	LE8016GZS	LE8016HDZ	2,03	1
100	200	LE1012GZS	LE1012HDZ	1,94	1
	300	LE1013GZS	LE1013HDZ	2,04	1
	400	LE1014GZS	LE1014HDZ	2,16	1
	500	LE1015GZS	LE1015HDZ	2,28	1
	600	LE1016GZS	LE1016HDZ	2,4	1

Pokrywa do elementu zginanego

Wys. drabinki kablowej, H, mm	Podstawa, mm	Kod ZS	Kod ZC	Długość, mm	Szerokość, mm	Waga, Kg/szt.	Op./Szt.
50, 80, 100	200	LK0012GZS	LK0012HDZ	-	-	4,10	1
	300	LK0013GZS	LK0013HDZ	-	-	6,00	1
	400	LK0014GZS	LK0014HDZ	-	-	8,10	1
	500	LK0015GZS	LK0015HDZ	-	-	10,32	1
	600	LK0016GZS	LK0016HDZ	-	-	16,07	1

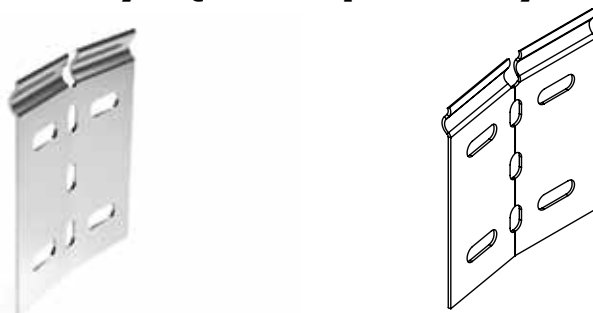
Łącznik drabinki



Stosowany do łączenia drabinek kablowych z akcesoriami i do łączenia drabinek kablowych o "żeńskich" lub "męskich" zakończeniach. Również do wzmacniania podczas montażu dłuższych odcinków

Wys., H, mm	Kod ZS	Kod ZC	Waga, Kg/szt.	Op./Szt.
50	LG5000GZS	LG5000HDZ	0,080	1
80	LG8000GZS	LG8000HDZ	0,114	1
100	LG1000GZS	LG1000HDZ	0,142	1

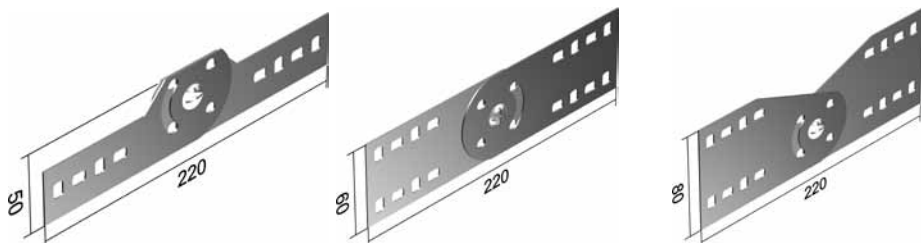
Przegubowy łącznik poziomy



Grubość stali: 1,5 mm.

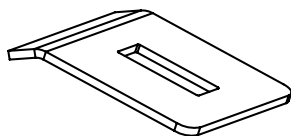
Wys., H, mm	Kod ZS	Kod ZC	Waga, Kg/szt.	Op./Szt.
50	5250292	5253292	0,080	1
80	5280292	5283292	0,114	1
100	5200182	5203182	0,142	1

Przegubowy łącznik pionowy



Wys., H, mm	Kod ZS	Kod ZC	Waga, Kg/szt.	Op./Szt.
50	5250211	5253211	0,23	1
80	5280291	5283291	0,19	1
100	5200181	5203181	0,22	1

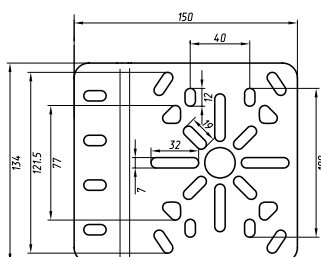
Zacisk mocujący



Stosowana do mocowania drabinki do wspornika lub uchwyty. Przykręcana za pomocą śruby M6x20 (7290070) nakrętki karbowanej M6 (7290025).

Wys., H, mm	Kod ZS	Kod ZC	Waga, Kg/szt.	Op./Szt.
50	LP1000GZS	LP1000HDZ	0,003	1
80				
100				

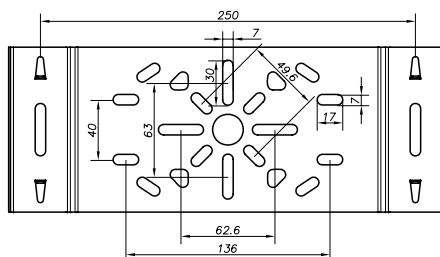
Płytki montażowa pionowa



Stosowana do pionowego montażu szaf rozdzielczych DKC różnych systemów "Express". Perforacja na pionowej płycie montażowej jest wycięta zgodnie z wymiarami szaf rozdzielczych wymiary 134x94x62 mm. Montaż największych szaf rozdzielczych oraz/lub szaf rozdzielczych innych producentów może wymagać modyfikacji szaf (np. nawiercenia otworów montażowych). Pionowa płyta montażowa mocowana jest do podłużnicy za pomocą śrub M6 i śrub karbowanych M6.

Wys., H, mm	Kod ZS	Kod ZC	Waga, Kg/szt.	Op./Szt.
50	LP3000GZS	LP3000HDZ	0,195	1
80				
100				

Płytki montażowa pozioma



Stosowana do poziomego montażu szaf rozdzielczych. Perforacja na poziomej płycie montażowej jest wycięta zgodnie z wymiarami szaf rozdzielczych, wymiary 134x94x62 mm. Montaż największych szaf rozdzielczych oraz/lub szaf rozdzielczych innych producentów może wymagać modyfikacji szaf (np. nawiercenia otworów montażowych). Poziomą płytkę montażową mocuje się do stopni drabinki za pomocą zacisków montażowych.

Wys., H, mm	Kod ZS	Kod ZC	Waga, Kg/szt.	Op./Szt.
50	LP4000GZS	LP4000HDZ	0,300	1
80				
100				

Płytki montażowe ścienna



Wys., H, mm	Kod ZS	Kod ZC	Waga, Kg/szt.	Op./Szt.
50	LP5000GZS	LP5000HDZ	0,1	1
80				
100				

Zwężka



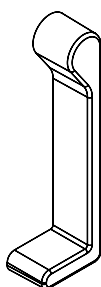
Wys., H, mm	Zwężenie, mm	Kod ZS	Kod ZC	Op./Szt.
50	100	LR5100GZS	LR5100HDZ	1
	200	LR5200GZS	LR5200HDZ	1
	300	LR5300GZS	LR5300HDZ	1
	400	LR5400GZS	LR5400HDZ	1
80	100	LR8100GZS	LR8100HDZ	1
	200	LR8200GZS	LR8200HDZ	1
	300	LR8300GZS	LR8300HDZ	1
	400	LR8400GZS	LR8400HDZ	1
100	100	LR1100GZS	LR1100HDZ	1
	200	LR1200GZS	LR1200HDZ	1
	300	LR1300GZS	LR1300HDZ	1
	400	LR1400GZS	LR1400HDZ	1

Spinacze do pokryw



Typ	B, mm	Kod IX	Waga, Kg/szt.	Op./Szt.
Zwykły	41	5292102	0,15	1
Wydłużony	58	5292103	0,20	1

Nakładka ochronna

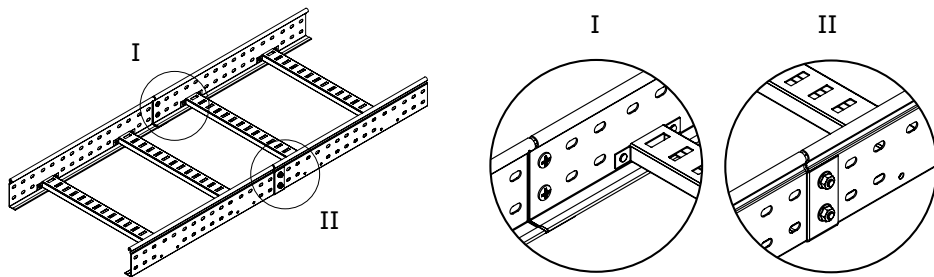


Stosowane do oznaczania końca korytka drabinkowego. Posiada zastosowanie estetyczne do oznaczania miejsc obcięcia profili drabinek. Można zamontować na końcu krawędzi "męskiej" i "żeńskej".
Materiał – polietylen.
Kolor – RAL3020.
Pakowane w zestawach zaślepek prawych i lewych.

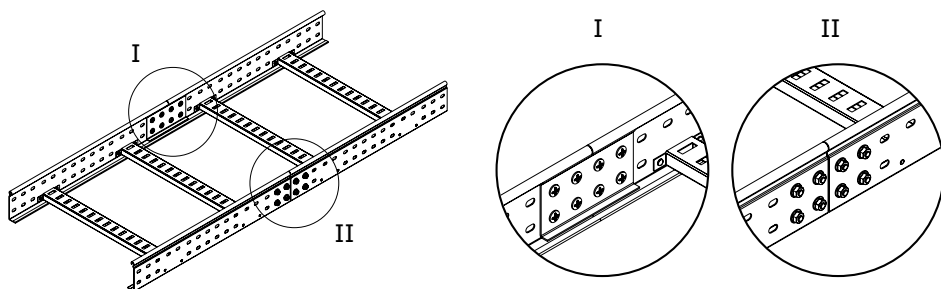
H, mm	Kod	Waga, Kg/szt.
50	LS5000	0,007
80	LS8000	0,010
100	LS1000	0,012

Instrukcja montażu

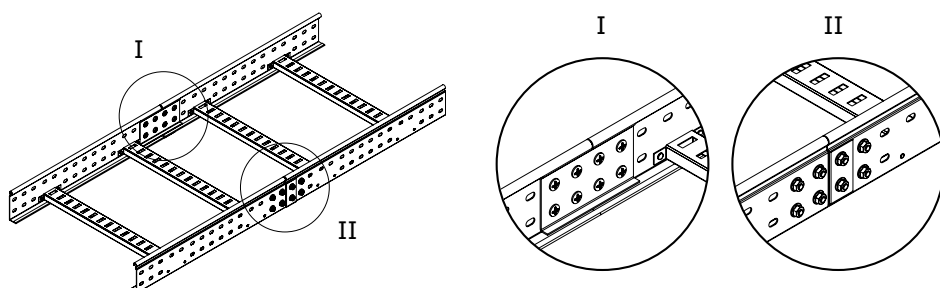
System końcówek "męskich" i "żeńskich"



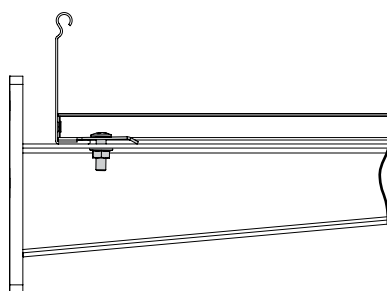
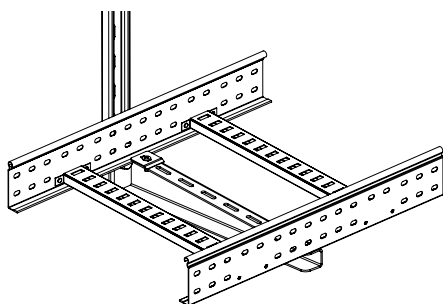
Wzmocnione łączniki poziome



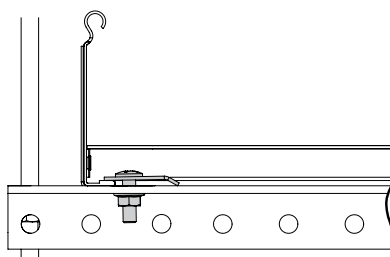
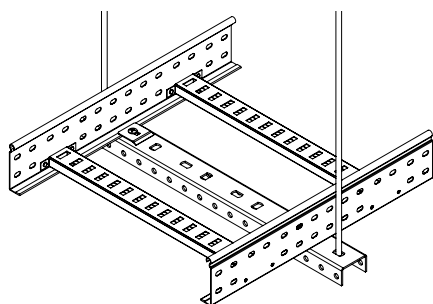
System końcówek "męskich" i "żeńskich" i łączniki poziome



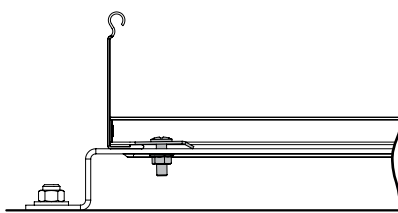
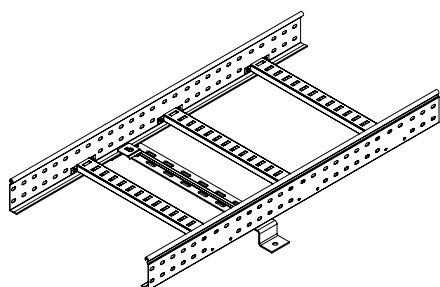
Wysięgniki

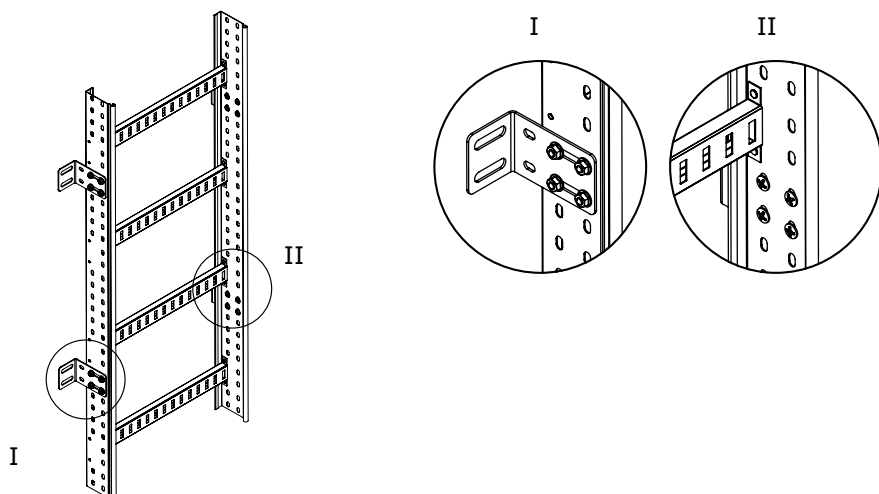
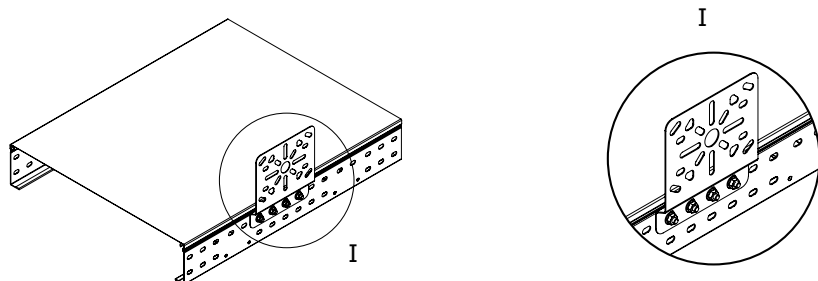
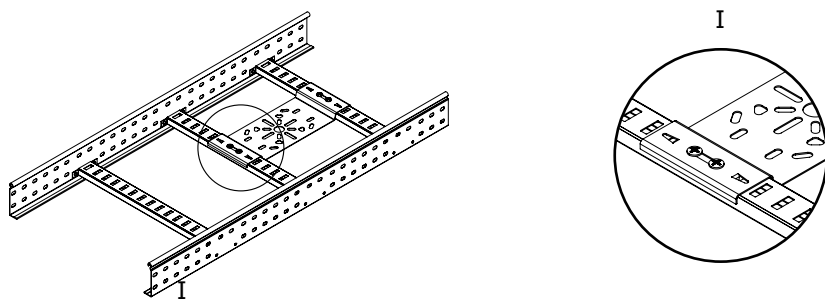
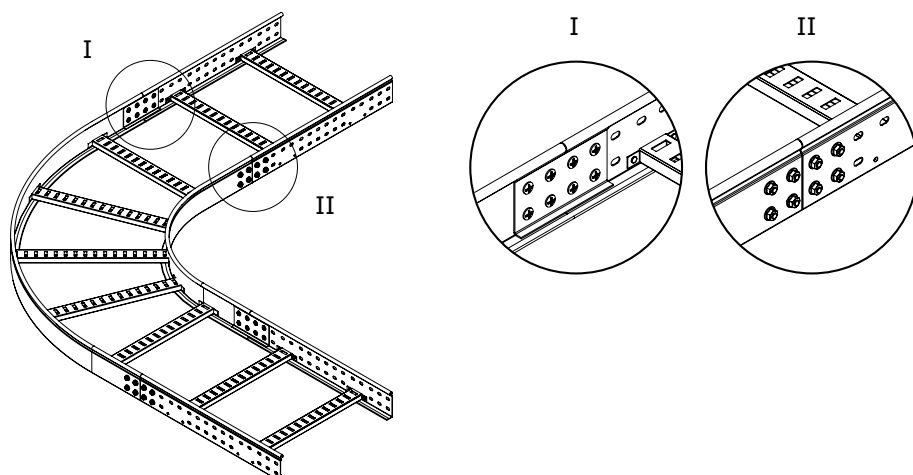


Podwieszanie drabinek kablowych

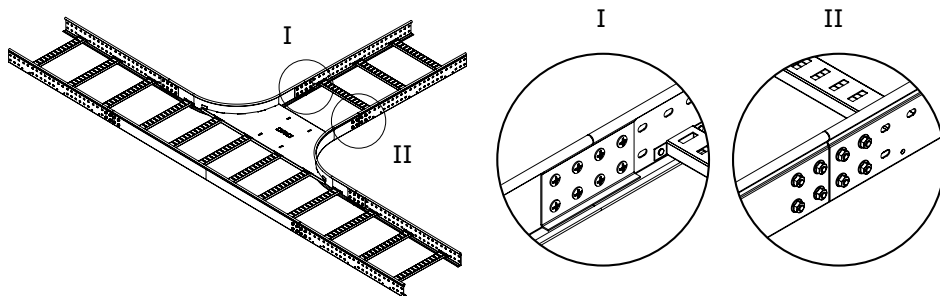


Naścienny montaż drabinek kablowych

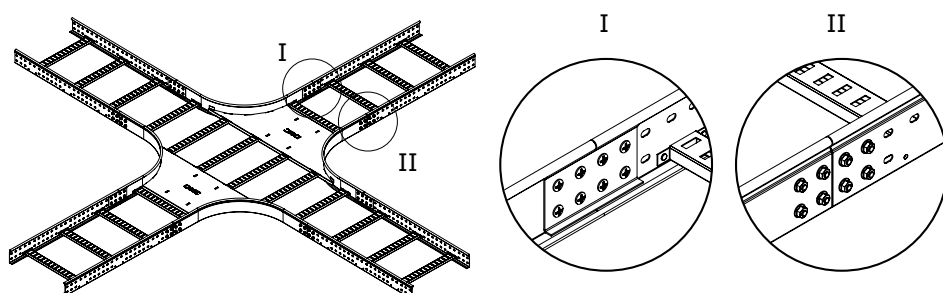


Montaż pionowy

Płytki montażowe pionowa

Płytki montażowe pozioma

Kąt 90°


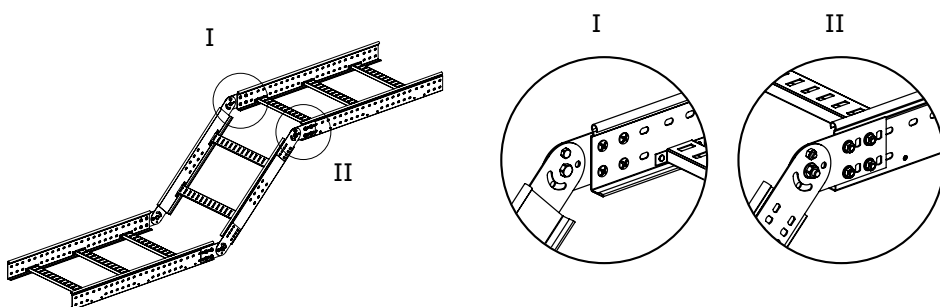
Trójnik drabinki



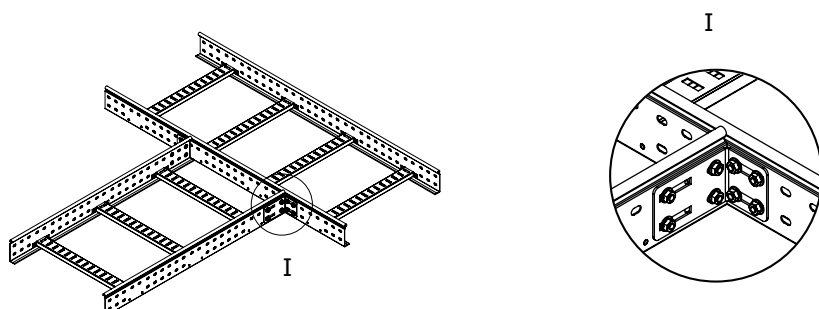
Czwórnik drabinki



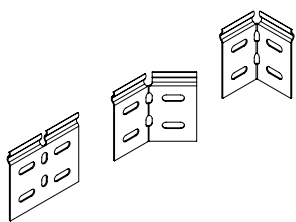
Element zginany



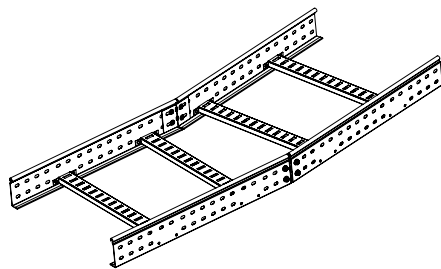
Przegubowy łącznik poziomy



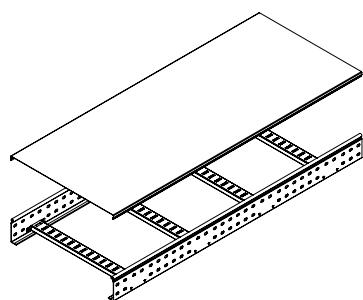
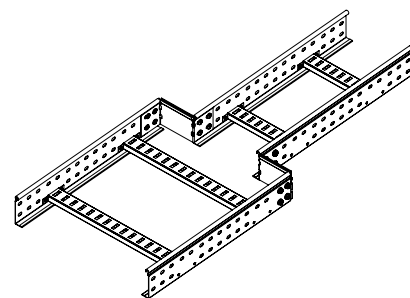
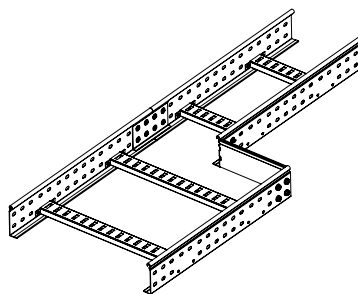
Przykłady



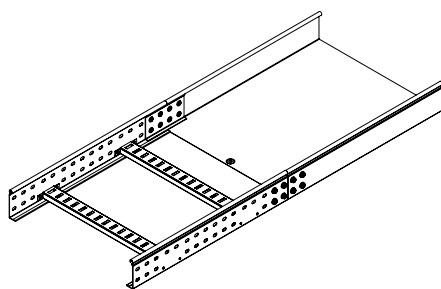
Przegubowy łącznik poziomy



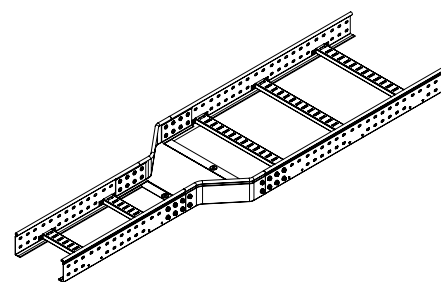
Zwężka



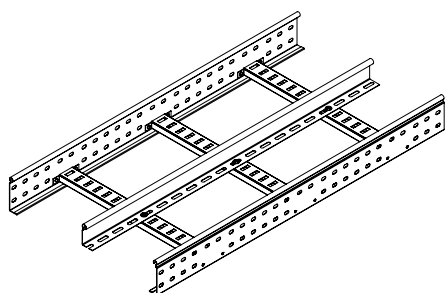
Drabinki kablowe L5 Combitech są kompatybilne z pokrywami systemu C5 Combitech.



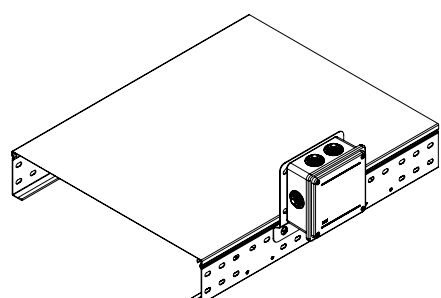
Drabinki kablowe L5 Combitech są kompatybilne z systemem C5 Combitech.



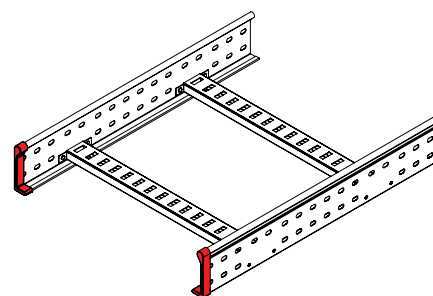
Drabinki kablowe L5 Combitech są kompatybilne z akcesoriami systemu C5 Combitech.



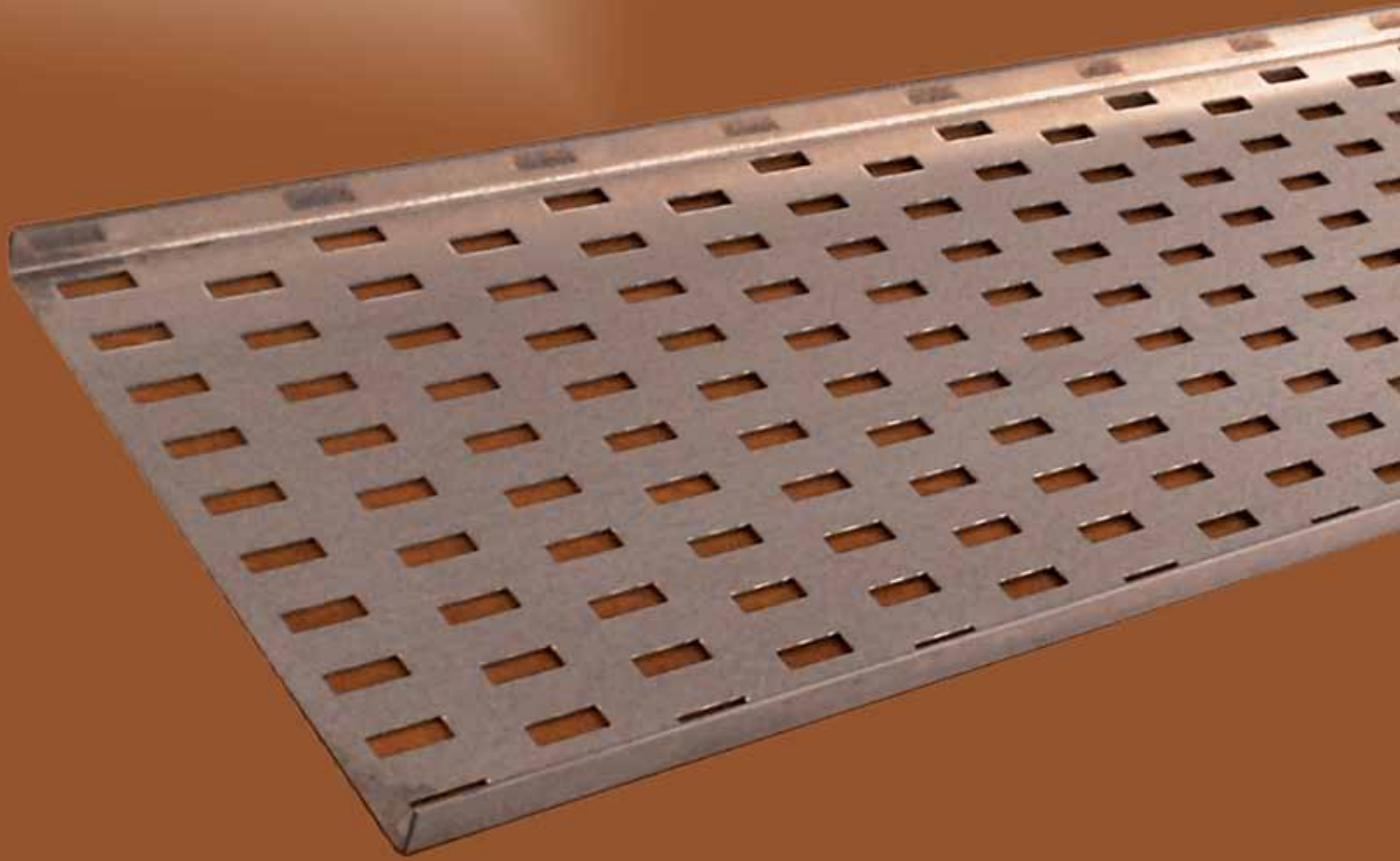
Przegroda



Płytki montażowa pionowa



Nakładki ochronne



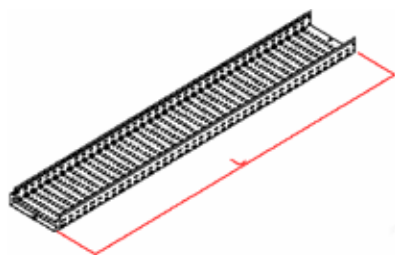
N5
COMBITECH

Elementy proste perforowane



Wys. H, MM	Dług. L, MM	Podst. B, MM	Kod ZS	Grubość, MM	Waga Kg/mb	Op./mb
15	2000	75	9010001	1,5	1,04	2
		100	9010002	1,5	1,29	2
		125	9010003	1,5	1,40	2
		150	9010004	1,5	1,79	2
		200	9010005	1,5	2,24	2
18	2000	250	9010010	2	3,72	2
		305	9010011	2	4,40	2

Wys. H, MM	Dług. L, MM	Podst. B, MM	Kod AL	Grubość, MM	Waga Kg/mb	Op./mb
15	2000	75	9016010	2	0,46	2
		100	9016011	2	0,57	2
		125	9016012	2	0,68	2
		150	9016013	2	0,80	2
		200	9016014	2	1,00	2
18	2000	250	9016015	2	1,24	2
		305	9016016	2	1,47	2



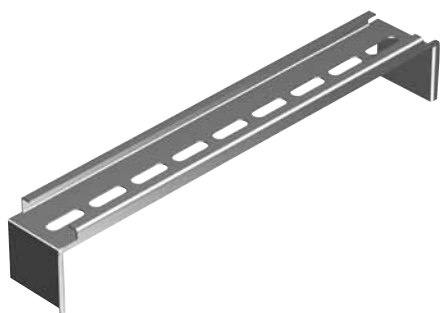
Wys. H, MM	Dług. L, MM	Podst. B, MM	Kod ZS	Grubość, MM	Waga Kg/mb	Op./mb
80	3000	100	9080001	0,70	1,52	3
		150	9080002	0,70	1,70	3
		200	9080003	0,80	2,31	3
		300	9080004	0,90	3,24	3
		400	9080005	1,10	4,71	3
		500	9080006	1,10	5,49	3
100	3000	100	9000000	0,70	1,56	3
		150	9000001	0,70	1,99	3
		200	9000002	0,80	2,57	3
		300	9000003	0,90	3,53	3
		400	9000004	1,20	5,96	3
		500	9000005	1,20	6,92	3

Listwa z perforacją



Otwór	Długość, MM	Kod ZS	Kod AL	Waga ZS Kg/mb	Op./mb
90°	2000	6090004	9296000	0,78	1

Wspornik

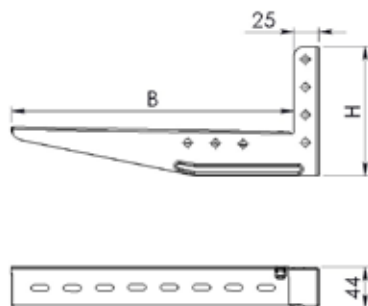


Podstawa, MM	Kod ZS	Kod AL	Op./mb
100	9290001	9296001	1
150	9290002	9296002	1
200	9290003	9296003	1
250	9290004	9296004	1
300	9290005	9296005	1
350	9290006	9296006	1
400	9290007	9296007	1



B5
COMBITECH

Wysięgnik 15/10



Certyfikat nr 1301648 z dnia 23/06/2000

Do montażu ściennego lub na profilach "U".

Profil pionowy: otwory 10,5x17 mm, średnica otworów 8,2 mm

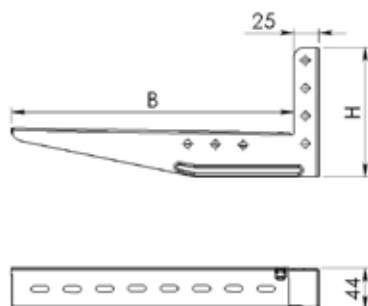
Ramię poziome: otwory 19x7 mm do montażu elementów prostych.

Do montażu profili "U".

	Kod ZS	Kod ZC	Kod VB	Kod VG	Kod IX	B, mm	Obciążenie max.		H, mm	Waga, kg/mb	Op./Szt.
							N	kg			
15/10	6290021	6293021	6291021	6294021	6292002	100	1058	108	125	0,20	20*
	6290022	6293022	6291022	6294022	6292001	150	980	100	130	0,25	20*
	6290023	6293023	6291023	6294023	6292003	200	931	95	130	0,33	20*
	6290024	6293024	6291024	6294024	6292004	300	784	80	140	0,44	20*

* Opakowanie dla stali ocynkowanej Sendzimira

Wysięgnik 20/10



Certyfikat nr 1301648 z dnia 23/06/2000

Do montażu ściennego lub na profilach "U".

Profil pionowy: otwory 10,5x17 mm, średnica otworów 8,2 mm

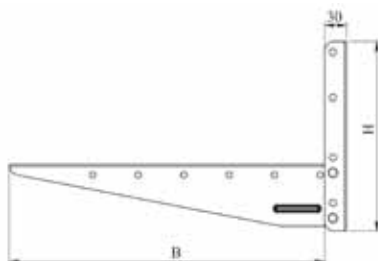
Ramię poziome: otwory 19x7 mm do montażu elementów prostych.

Do montażu profili "U".

	Kod ZS	Kod ZC	Kod VB	Kod VG	Kod IX	B, mm	Obciążenie max.		H, mm	Waga, kg/mb	Op./Szt.
							N	kg			
20/10	6290000	6293000	6291000	6294000	-	100	1755	179	125	0,27	20*
	6290001	6293001	6291001	6294001	-	150	1666	170	130	0,37	20*
	6290002	6293002	6291002	6294002	-	200	1578	161	130	0,42	20*
	6290003	6293003	6291003	6294003	-	300	1333	136	140	0,60	20*

* Opakowanie dla stali ocynkowanej Sendzimira

Wysięgnik



Stosowane z profilami wsporników MP typu "C" 41x21 i 41x41.

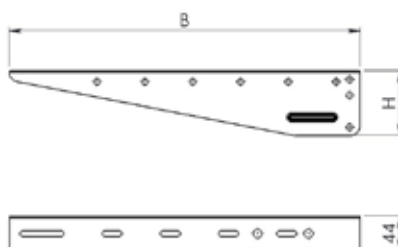
Profil pionowy: grubość 2,5 mm z otworami 10,5X17 mm.

Ramię poziome: grubość 1,5 mm z otworami 25X7 mm do montażu korytek.

Kod ZS	Kod ZC	Kod VB	Kod VG	Kod IX	B, mm	Obciążenie max.		H, mm	Waga, kg/mb	Op./Szt.
						N	kg			
6290004	6293004	6291004	6294004	6292005	400	1862	190	250	1,09	10*
6290005	6293005	6291005	6294005	6292006	500	1667	170	250	1,30	10*
6290006	6293006	9291006	9294006	-	600	1471	150	250	1,50	10*

* Opakowanie dla stali ocynkowanej Sendzimira

Wysięgnik



Perforacja 25x7 mm I o rozstawie 60 mm.

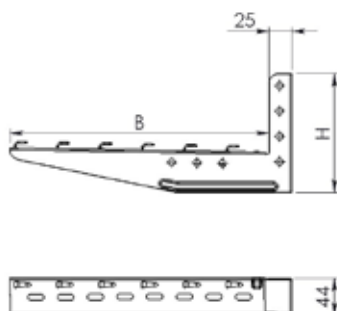
Średnica otworów 8,2 mm i o rozstawie 60 mm.

Do montażu profili "U".

Kod ZS	Kod ZC	Kod VB	Kod VG	Kod IX	B, mm	Obciążenie max.		H, mm	Waga, kg/mb	Op./Szt.
						N	kg			
6290010	6293010	6291010	6294010	6292120	200	2451	250	45	0,30	20*
6290011	6293011	6291011	6294011	6292121	300	1862	190	45	0,49	20*
6290012	6293012	6291012	6294012	6292122	400	1862	190	80	0,79	20*
6290013	6293013	6291013	6294013	6292123	500	1667	170	80	1,01	20*
6290014	6293014	6291014	6294014	6292124	600	1471	150	80	1,20	20*

* Opakowanie dla stali ocynkowanej Sendzimira

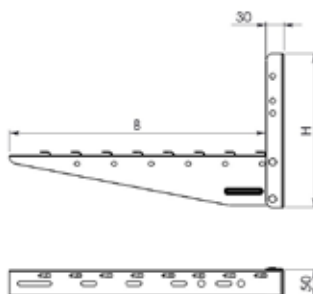
Wysięgnik do korytka siatkowego



Certyfikat nr 1301648 z dnia 23/06/2000
 Grubość 2 mm do montażu naściennego lub na profilach "U".
 Profil pionowy: otwory 10,5X17 mm, średnica otworów 8,2 mm.
 Ramię poziome: otwory 19X7 mm do montażu elementów prostych.
 Do montażu profili "U".

B, mm	Kod ZS	Kod ZC	Kod IX	H, mm	Obciążenie max.		Waga, kg/mb	Op./Szt.
					N	Kg		
100	6290300	6293300	6292300	125	1058	108	0,455	20
150	6290301	6293301	6292301	130	980	100	0,475	20
200	6290302	6293302	6292302	130	931	95	0,500	20
300	6290303	6293303	6292303	140	784	80	0,770	20

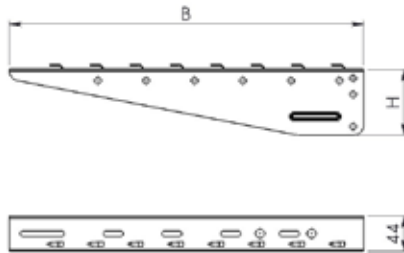
Wysięgnik do korytka siatkowego



Stosowane z profilami wsporników MP typu "C" 41x21 i 41x41.
 Profil pionowy: grubość 2,5 mm z otworami 10,5X17 mm.
 Ramię poziome: grubość 1,5 mm z otworami 25X7 mm do montażu korytek.

B, mm	Kod ZS	Kod ZC	Kod IX	H, mm	Obciążenie max.		Waga, kg/mb	Op./Szt.
					N	Kg		
400	6290204	6293204	6292204	250	1862	190	1,09	10
500	6290205	6293205	6292205	250	1667	170	1,30	10
600	6290206	6293206	6292206	250	1471	150	1,50	10

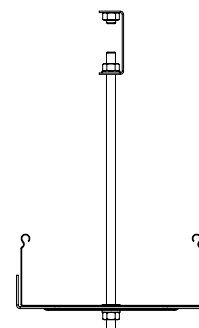
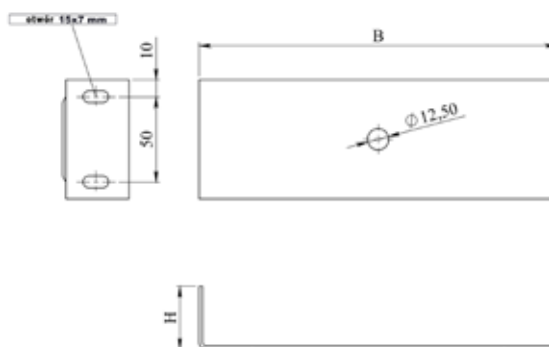
Wysięgnik do korytka siatkowego



Otworki 25X7 mm o rozstawie 60 mm.
Średnica otworów 8,2 mm o rozstawie 60 mm.
Do montażu profili "U".

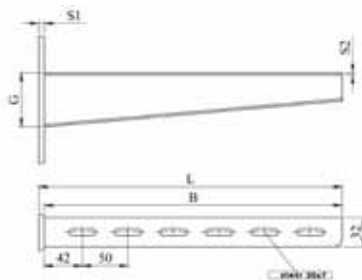
B, mm	H, mm	Kod ZS	Kod ZC	Kod IX	Obciążenie max.		Waga, kg/mb	Op./Szt.
					N	Kg		
200	45	6290210	6293210	6292210	2451	250	0,30	1
300	45	6290211	6293211	6292211	1862	190	0,49	1
400	80	6290212	6293212	6292212	1862	190	0,79	1
500	80	6290213	6293213	6292213	1667	170	1,01	1
600	80	6290214	6293214	6292214	1471	150	1,20	1

Wieszak korytka



B, mm	Kod ZS	Kod VB	Kod VG	H, mm	Waga, kg	Op./Szt.
100	6290120	6291120	6294120	35	0,196	1
150	6290121	6291121	6294121	35	0,252	1
200	6290122	6291122	6294122	35	0,31	1
300	6290123	6291123	6294123	35	0,42	1
400	6290124	6291124	6294124	35	0,535	1
500	6290125	6291125	6294125	35	0,645	1

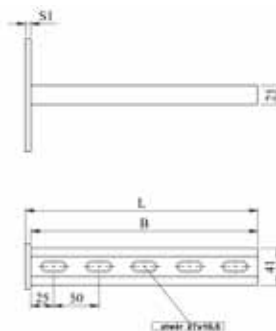
Wysięgnik do dużych obciążeń



S1 - grubość płyty
S2 - grubość podstawy wysięgnika

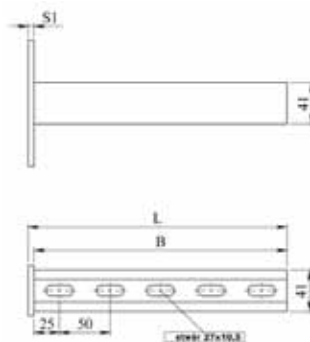
B, mm	Kod EZ	Kod ZC	Długość, mm	S1, mm	S2, mm	Obciąż., kg	Waga, kg/mb	Op./Szt.
220	LP6002EGC	LP6002HDZ	231	4,00	2,00	370	0,5	1
320	LP6003EGC	LP6003HDZ	331	4,00	2,00	310	0,69	1
420	LP6004EGC	LP6004HDZ	433	6,00	2,50	360	1,14	1
520	LP6005EGC	LP6005HDZ	533	6,00	2,50	340	1,41	1
620	LP6006EGC	LP6006HDZ	633	6,00	2,50	330	1,69	1

Wysięgnik MP typu "C" o profilu 41x21



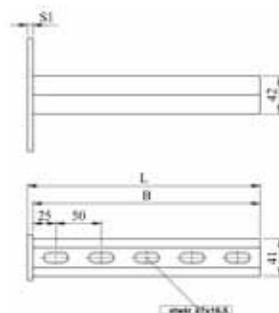
Kod EZ	Kod ZC	Grubość	B, mm	Opakowanie, kg	Waga, kg/mb
MP2002EGC	MP2002HDZ	2,5	250	184/136	0,77
MP2003EGC	MP2003HDZ	2,5	350	132/97	0,96
MP2004EGC	MP2004HDZ	2,5	450	102/76	1,14
MP2005EGC	MP2005HDZ	2,5	550	84/62	1,33
MP2006EGC	MP2006HDZ	2,5	650	71/52	1,52

Wysięgnik MP typu "C" o profilu 41x41



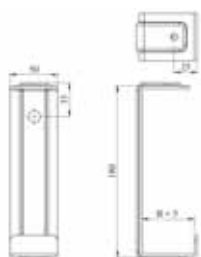
Kod EZ	Kod ZC	Grubość	B, mm	Opakowanie, kg	Waga, kg/mb
MP4002EGC	MP4002HDZ	2,5	250	497/417	1,07
MP4003EGC	MP4003HDZ	2,5	350	355/298	1,33
MP4004EGC	MP4004HDZ	2,5	450	276/232	1,6
MP4005EGC	MP4005HDZ	2,5	550	226/190	1,86
MP4006EGC	MP4006HDZ	2,5	650	191/160	2,13

Wysięgnik MP typu "C" o podwójnym profilu 41x21



Kod EZ	Kod ZC	Grubość	B, mm	Opakowanie, kg	Waga, kg/mb
MP2202EGC	MP2202HDZ	2,5	250	393	1,26
MP2203EGC	MP2203HDZ	2,5	350	280	1,64
MP2204EGC	MP2204HDZ	2,5	450	218	2,00
MP2205EGC	MP2205HDZ	2,5	550	178	2,38
MP2206EGC	MP2206HDZ	2,5	650	151	2,78

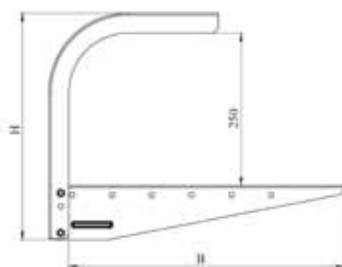
Wspornik "C"



Otworky 25x7 mm, rozstaw 60 mm.
Średnica otworków 8,2 mm, rozstaw 60 mm.

B, mm	Kod ZS	Kod VB	Kod VG	Kod IX	Obciążenie max.		Waga kg	Op./Szt.
					N	kg		
50	6290110	-	-	6292110	660	68	0,37	1
100	6290111	6291111	6294111	6292111	620	63	0,46	1
150	6290112	6291112	6294112	6292112	539	55	0,55	1

Wspornik "C"



B, mm	Kod ZS	Kod VB	Kod VG	Obciążenie max.		Waga kg	Op./Szt.
				N	kg		
200*	6290113	6291113	6294113	1170	120	1,10	1
300	6290114	6291114	6294114	1040	106	1,24	1
400	6290115	6291115	-	780	80	1,57	1
500	6290116	6291116	-	637	65	1,88	1
600	6290117	6291117	-	539	55	2,18	1

* Bez górnego otworu

Wspornik tunelowy



B, mm	Kod ZS	Kod ZC	Kod IX	Waga kg
200	MG2002GZS	MG2002HDZ	MG2002IX4	0,63
300	MG2003GZS	MG2003HDZ	MG2003IX4	0,74
400	MG2004GZS	MG2004HDZ	MG2004IX4	0,85

Obejma kablowa

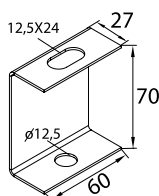


Średnica otworu: 10,5 mm.
Odległość od podłoża: 30 mm.

B, mm	Kod ZS	Kod ZC	Kod IX	Waga Kg	Op./Szt.
125	5290040	5293040	5292040	0,16	25*
175	5290041	5293041	5292041	0,20	30*
225	5290042	5293042	5292042	0,24	25*
325	5290043	5293043	5292043	0,32	25*
425	5290044	5293044	5292044	0,40	25*
525	5290045	5293045	5292045	0,60	25*

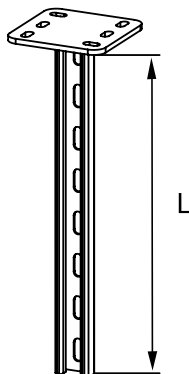
* Opakowanie dla stali ocynkowanej Sendzimira

Uchwyt sufitowy



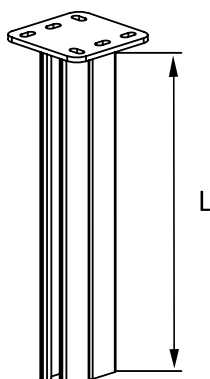
Kod ZS	Obciążenie, kg	Waga kg	Op./Szt.
6290102	60	0,11	1

Wspornik pionowy z profilem "C"



L, mm	Kod EZ	Kod ZC	Waga, kg/mb	Op./Szt.
200	SP2002EGC	SP2002HDZ	0,98	1
300	SP2003EGC	SP2003HDZ	1,17	1
400	SP2004EGC	SP2004HDZ	1,36	1
500	SP2005EGC	SP2005HDZ	1,55	1
600	SP2006EGC	SP2006HDZ	1,74	1
800	SP2008EGC	SP2008HDZ	2,12	1
1000	SP2010EGC	SP2010HDZ	2,50	1
1200	SP2012EGC	SP2012HDZ	2,88	1

Podwójny wspornik pionowy z profilem "C"



L, mm	Kod EZ	Kod ZC	Waga, kg/mb	Op./Szt.
200	SP4202EGC	SP4202HDZ	1,13	1
300	SP4203EGC	SP4203HDZ	1,39	1
400	SP4204EGC	SP4204HDZ	1,66	1
500	SP4205EGC	SP4205HDZ	1,93	1
600	SP4206EGC	SP4206HDZ	2,19	1
800	SP4208EGC	SP4208HDZ	2,73	1
1000	SP4210EGC	SP4210HDZ	3,26	1
1200	SP4212EGC	SP4212HDZ	3,80	1

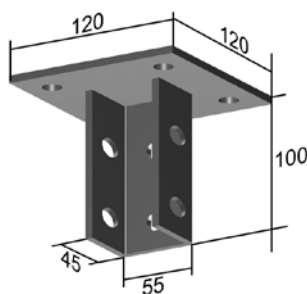
Podstawa sufitowa SSM



Do montażu profili "U".
Płyta: otwory 13x22 mm.
Stopka "U": otwory 10,5x17 mm,
średnica otworów 8,2 mm.
Grubość 2,5 mm

Kod ZS	Kod ZC	Kod VB	Kod VG	Kod IX	Waga, kg/mb	Obciąż., kg	Op./Szt.
6290103	6293103	6291103	6294103	6292013	0,6	500	25

Podstawa sufitowa SSH



Płyta z 4 otworami
Grubość 2,5 mm

Kod ZC	Waga kg	Op./Szt.
8293020	0,60	1

Podstawa sufitowa uchylna SML



Do montażu profili "U".
otwory 13x20 mm, średnice otworów
13 mm, do montażu podsufitowego.
Średnica otworów 8,2 mm
na profile "U".
Grubość 2,0 mm.

Kod ZS	Kod VB	Kod VG	Kod IX	Waga, kg/mb	Obciąż., kg	Op./Szt.
6290100	6291100	6294100	6292012	0,4	250	40*

*Opakowanie dla stali ocynkowanej Sendzimira

ZS: Stal ocynkowana metodą
Sendzimira PN-EN 10327:2005

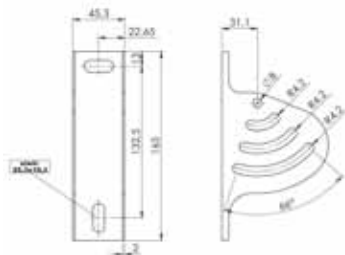
ZC: Stal cynkowana metodą
zanurzeniową PN-EN ISO
1461:2000

IX: AISI 304

VB: Stal ocynkowana metodą
Sendzimira malowana proszkowo
na niebiesko PN-EN 10327:2005

VG: Stal ocynkowana metodą
Sendzimira malowana proszkowo
na RAL 7035 PN-EN 10327:2005

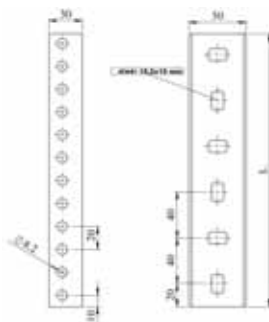
Podstawa ścienna uchylna z regulacją kąta



2 otwory montażowe
Grubość 2 mm
Stosowany z podstawą do wsporników

Kod ZS	Kod IX	Grubość mm	Waga kg	Obciąż., kg	Op./Szt.
6290101	6292101	2	0,3	250	50

Profil "U"



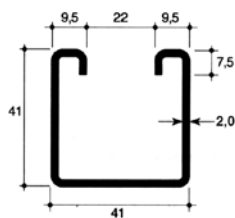
Otwory 10,5x15 mm o rozstawie 33,5 mm.
Średnica otworów 8,2 mm z rozstawem 20 mm.
Stosowany ze wspornikami i podwieszaciami.
Wysuwany przez łącznik 300 mm.

Typ	Grubość, mm	Dług. L, mm	Kod ZS	Kod ZS	Kod VB	Kod VG	Kod IX	Waga, kg/mb	Op./mb
PSL	1,5	2000	6090000	6093000	6091000	6094000	6292011	1,08	2
PSM	2,5	2000	6090001	6093001	6091001	6094001	-	1,80	2
		3000	6090007	6093007	-	-	-	1,80	3

Łącznik do profili "U" 300x48

Dług. L, mm	Kod ZS	Kod VB	Kod VG	Waga, kg/mb	Op./mb
300	6290030	6291030	6294030	0,40	1

Profil "C" 41x41

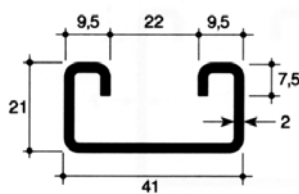


Do wsporników i wsporników podsufitowych.

*Otwór 13,5x30 mm, rozstaw 50 mm.

Grubość, mm	Dług. L, mm	Kod ZS	Kod ZC	Waga kg/mb	Op./mb
1,5	3000	6290099	6293099	1,75	3
2	3000	6290093	6293093	1,90	3

Profil "C" 41x21



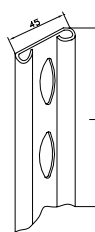
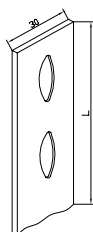
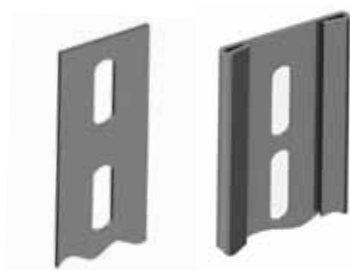
Do uchwytów i wsporników podsufitowych.

Wysuwany przez łącznik 140 mm.

Otwór 13,5x30 mm, rozstaw 50 mm.

Grubość, mm	Dług. L, mm	Kod ZS	Kod ZC	Waga kg/mb	Op./mb
1,5	3000	6290097	6293097	1,25	3
2	3000	6290091	6293091	1,40	3

Listwa wisząca



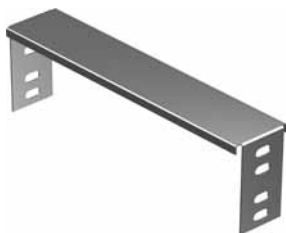
Otwory 7x25 mm, rozstaw 30 mm.

Otwory 7x25 mm, rozstaw 40mm.

Do podwieszeń ze wspornikami.

Typ	L, mm	Grubość, mm	Kod ZS	Kod, kg	Waga, kg/mb	Op./Szt.
BA	1000	1,5	6090002	569	0,3	1
BA	2000	2	6090003	759	0,4	1
BAR (wzmocniona)	2000	1,5	6090004	569	0,78	1

Wspornik podsufitowy

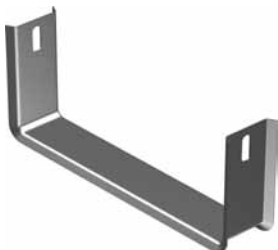


Do podwieszania za pomocą listew i wsporników.

B, mm	Kod ZS	Kod VB	Kod VG	Waga kg/mb	Op./Szt.
50	6290060	-	-	0,16	1
80	6290061	6291061	6294061	0,20	1
100	6290062	6291062	6294062	0,22	40*
150	6290063	6291063	6294063	0,27	25*
200	6290064	6291064	6294064	0,32	25*
300	6290065	6291065	6294065	0,41	25*
400	6290066	6291066	-	0,46	25*
500	6290067	6291067	-	0,56	25*

*Opakowanie dla stali ocynkowanej Sendzimira

Wspornik na uchwyty



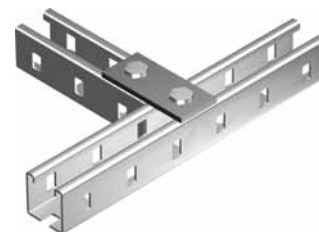
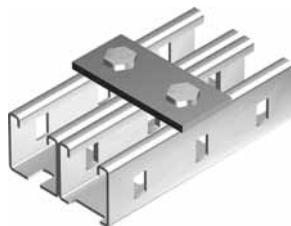
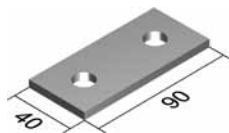
Do podwieszania za pomocą listew i wsporników.

B, mm	Kod ZS	Kod VB	Kod VG	Waga kg/mb	Op./Szt.
50	6290080	-	-	0,13	1
80	6290081	6291081	6294081	0,15	1
100	6290082	6291082	6294082	0,16	40*
150	6290083	6291083	6294083	0,17	25*
200	6290084	6291084	6294084	0,19	25*
300	6290085	6291085	6294085	0,25	25*
400	6290086	6291086	6294086	0,28	25*
500	6290087	6291087	6294087	0,30	25*

*Opakowanie dla stali ocynkowanej Sendzimira

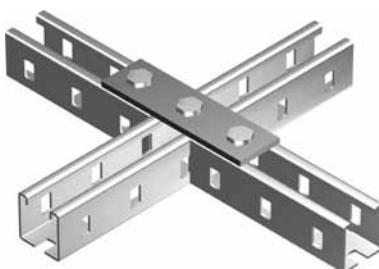
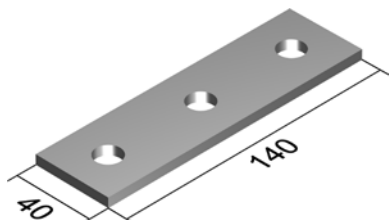
Łączniki

Łącznik ZC M002



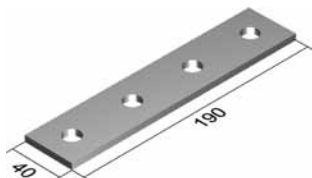
Kod ZC	Waga kg/mb	Op./Szt.
8293002	0,17	1

Łącznik ZC M003



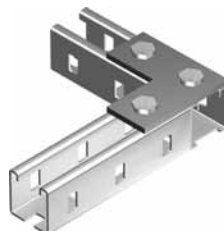
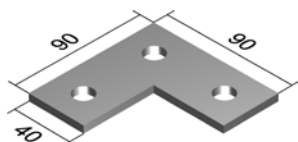
Kod ZC	Waga kg/mb	Op./Szt.
8293003	0,26	1

Łącznik ZC M004



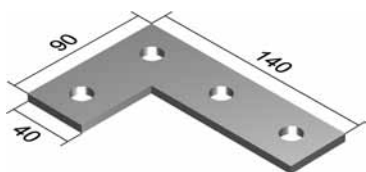
Kod ZC	Waga kg/mb	Op./Szt.
8293004	0,35	1

Łącznik ZC M007



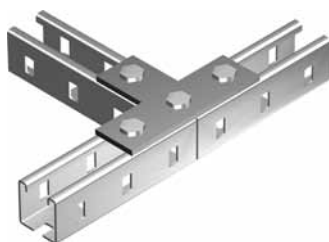
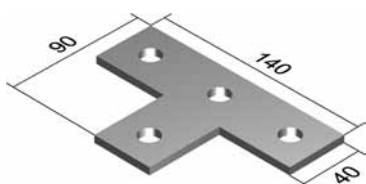
Kod ZC	Waga kg/mb	Op./Szt.
8293007	0,25	1

Łącznik ZC M008



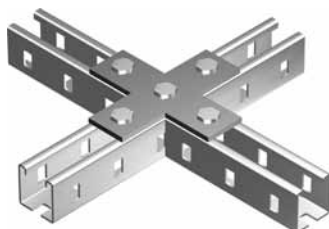
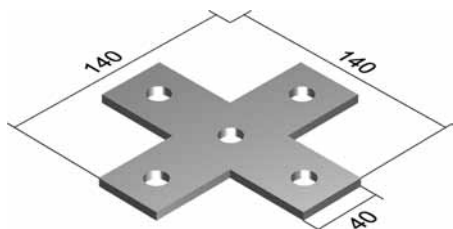
Kod ZC	Waga kg/mb	Op./Szt.
8293008	0,33	1

Łącznik ZC M009



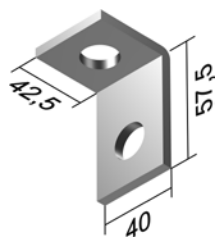
Kod ZC	Waga kg/mb	Op./Szt.
8293009	0,33	1

Łącznik ZC M010



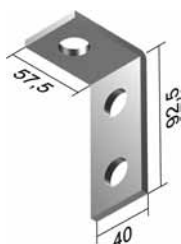
Kod ZC	Waga kg/mb	Op./Szt.
8293010	0,41	1

Łącznik ZC M011



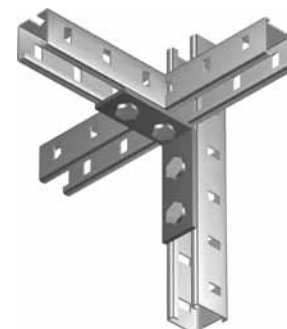
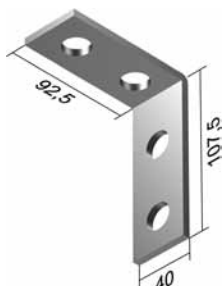
Kod ZC	Waga kg/mb	Op./Szt.
8293011	0,16	1

Łącznik ZC M013



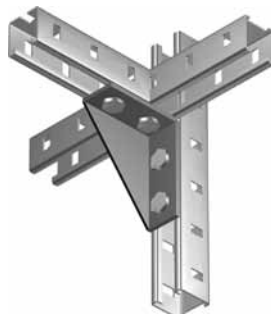
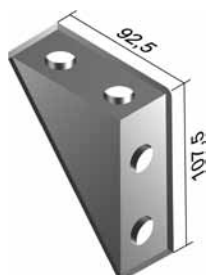
Kod ZC	Waga kg/mb	Op./Szt.
8293013	0,25	1

Łącznik ZC M014



Kod ZC	Waga kg/mb	Op./Szt.
8293014	0,33	1

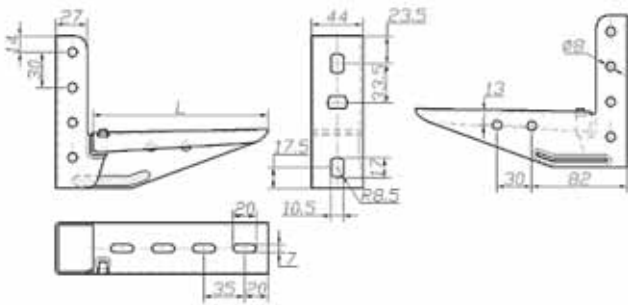
Łącznik ZC M015



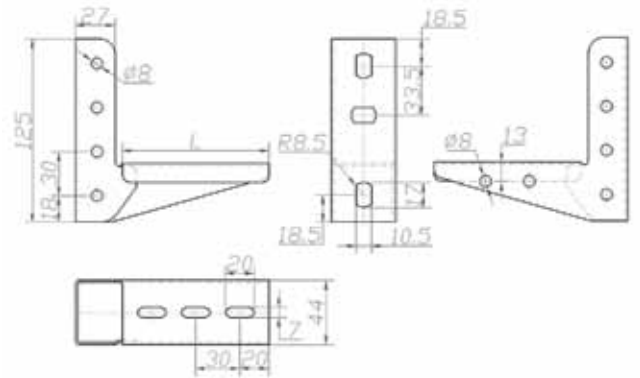
Kod ZC	Waga kg/mb	Op./Szt.
8293015	0,42	1

Rysunki

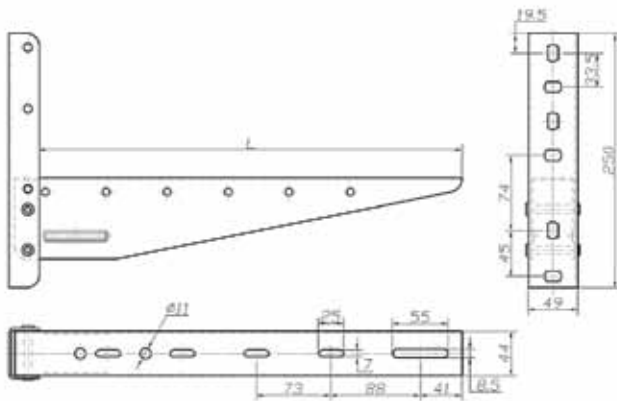
Wysięgniki



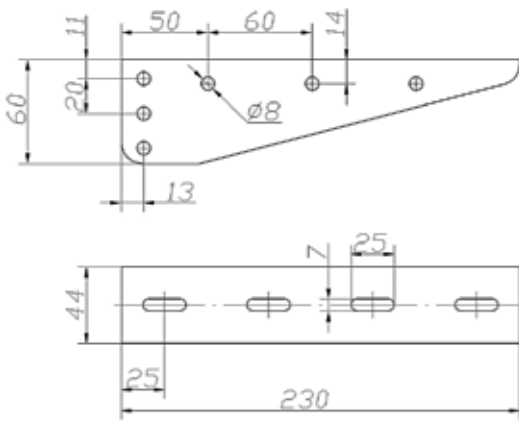
Wysięgnik



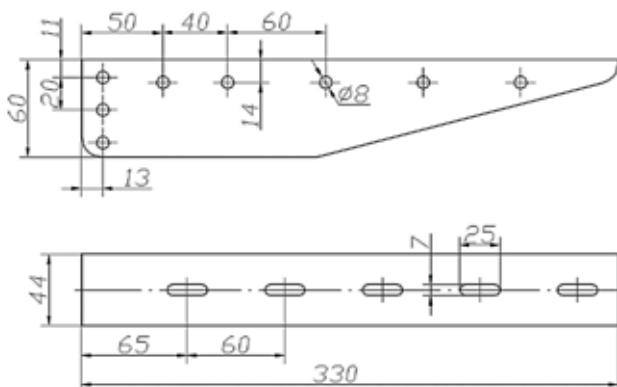
Wysięgnik



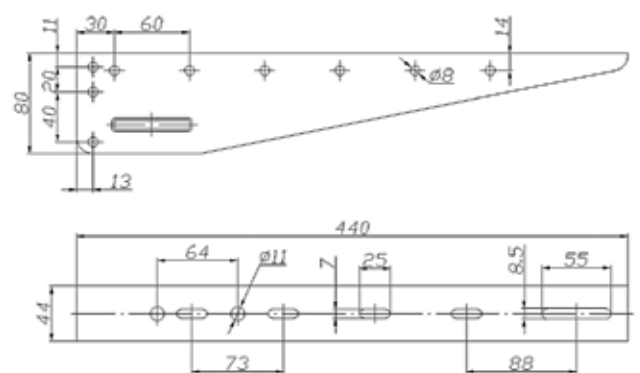
Wysięgnik



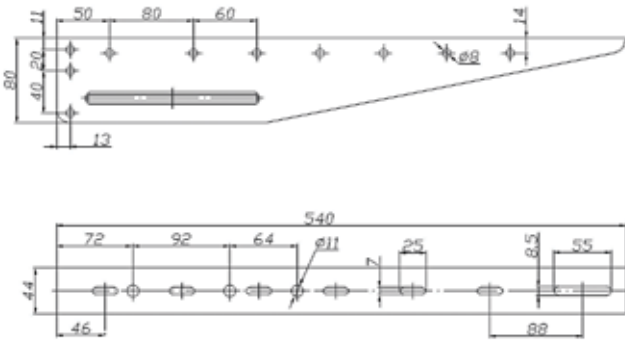
Wysięgnik



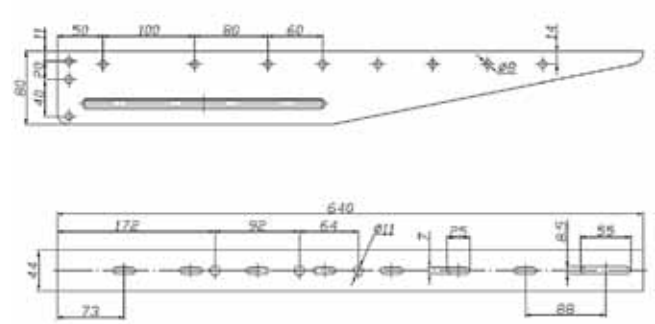
Wysięgnik



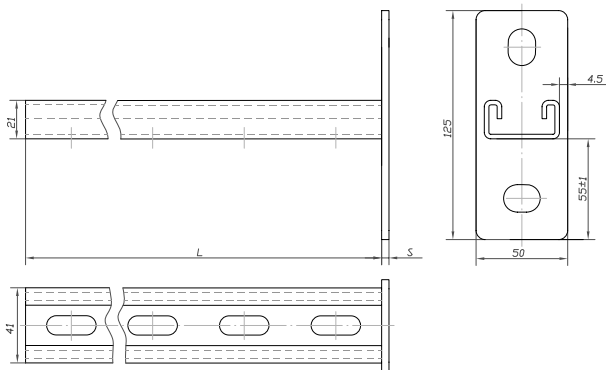
Wysięgnik



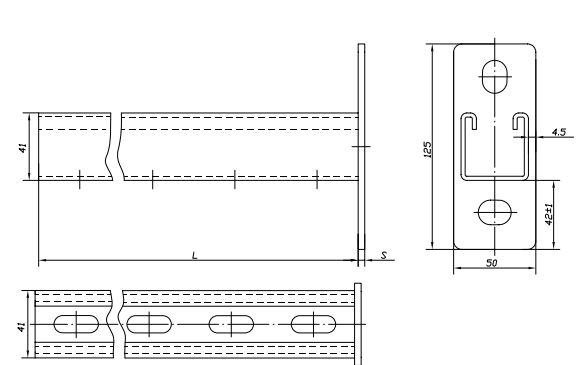
Wysięgnik



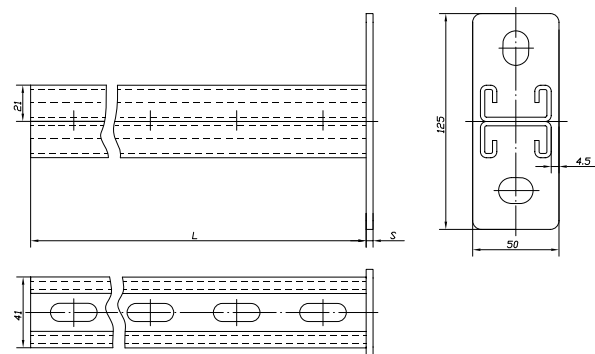
Wysięgnik



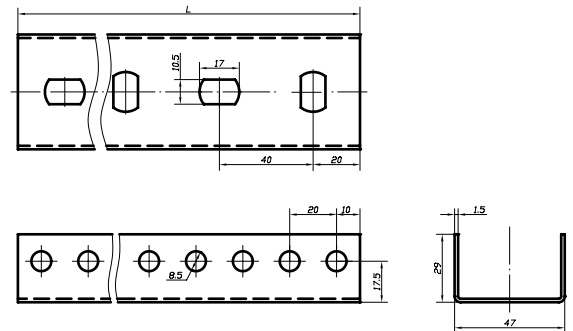
Wysięgnik MP z profilem "C" 41x21



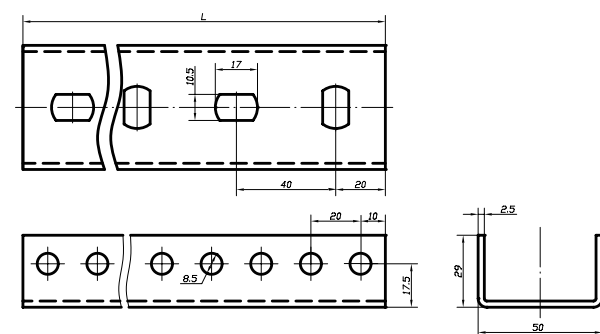
Wysięgnik MP z profilem "C" 41x21



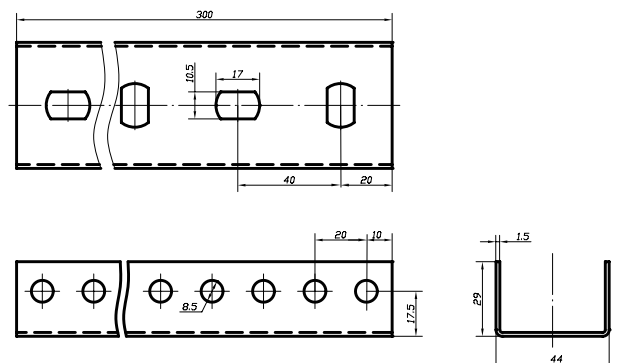
Wysięgnik o podwójny MP z profilem "C" 41x21



Profil "U"

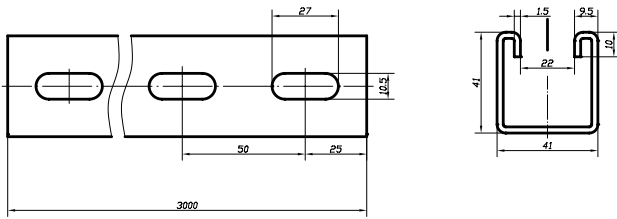


Profil "U"

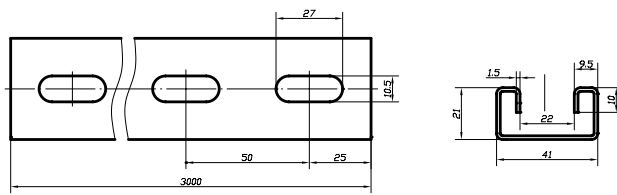


Łącznik do profili "U"

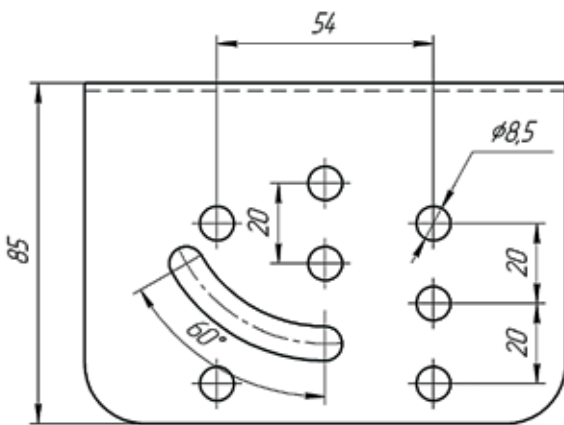
Rysunki



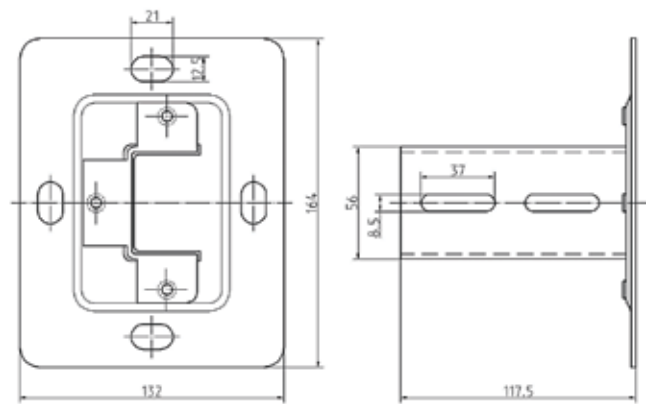
Profil "U" 41x41



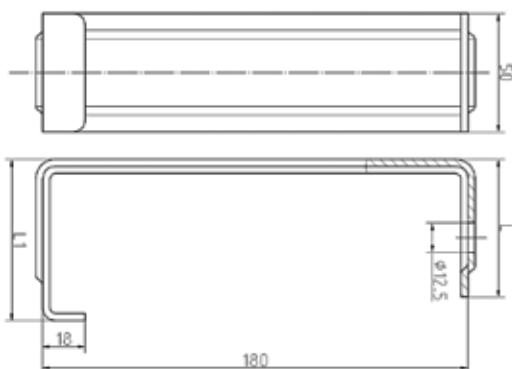
Profil "U" 41x21



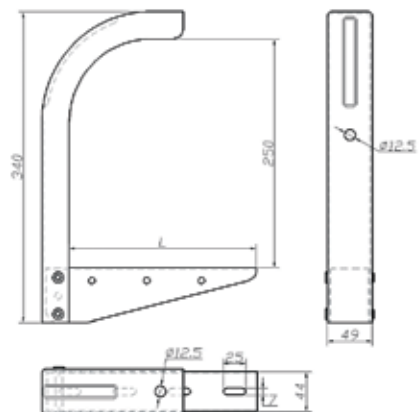
Podstawa podsufitowa uchylna SML



Wspornik podsufitowy SSM

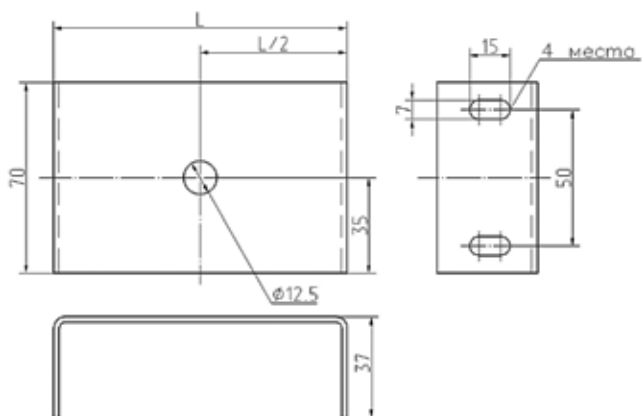


Wspornik "C"

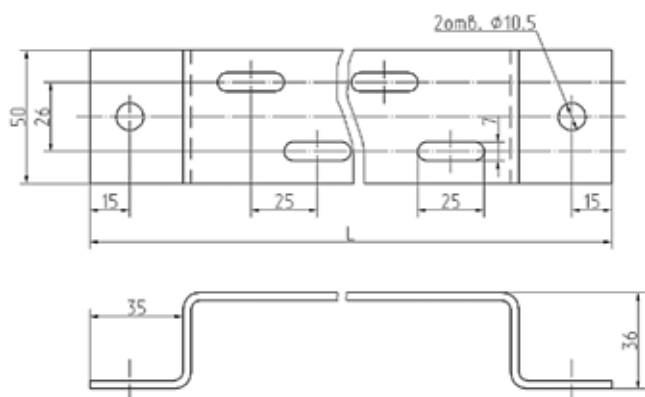


Wspornik "C"

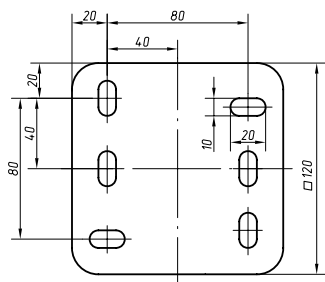
Wspornik kotwiący



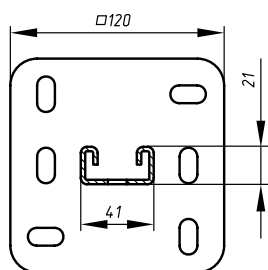
Obejma kablowa



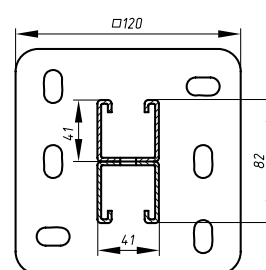
Wspornik pionowy



Wspornik pionowy z profilem "C"

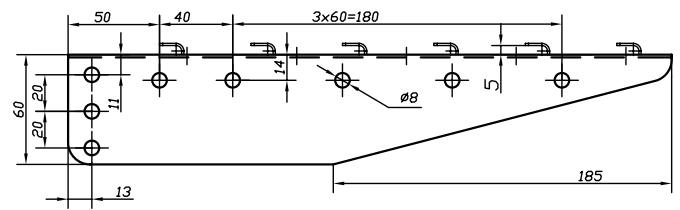
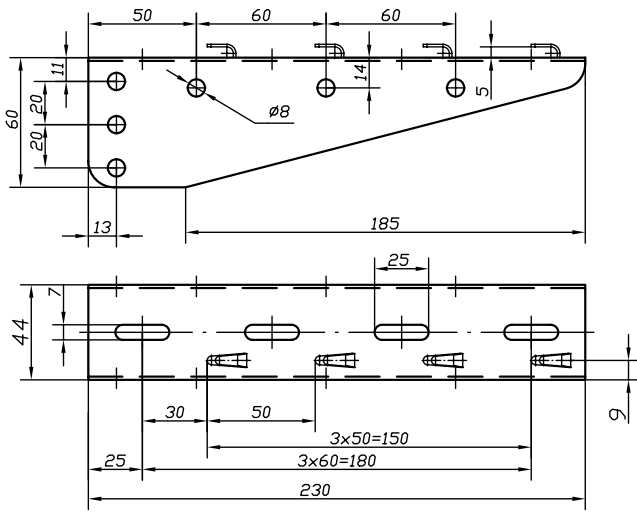


Pojedynczy wspornik pionowy z profilem "C"



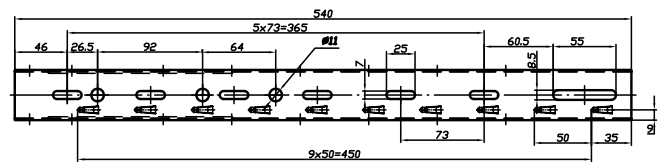
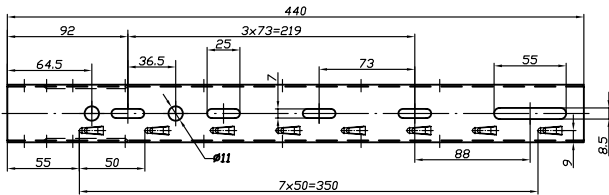
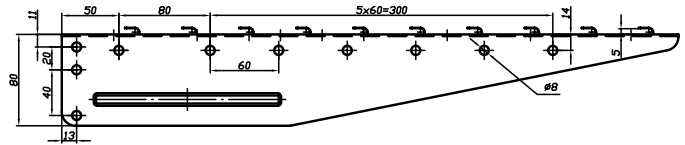
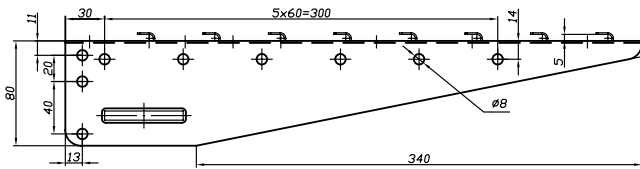
Pojedynczy wspornik pionowy z profilem "C"

Wysięgnik na korytka siatkowe



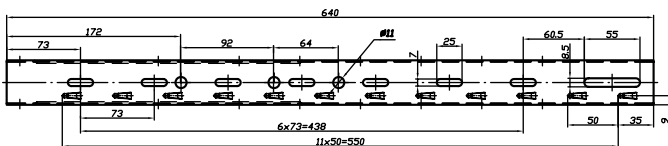
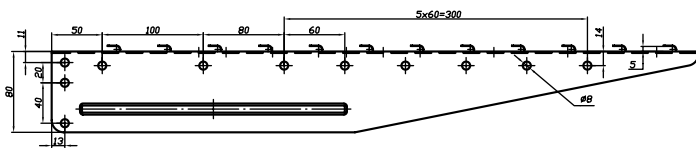
Wysięgnik na korytka siatkowe

Wysięgnik na korytka siatkowe



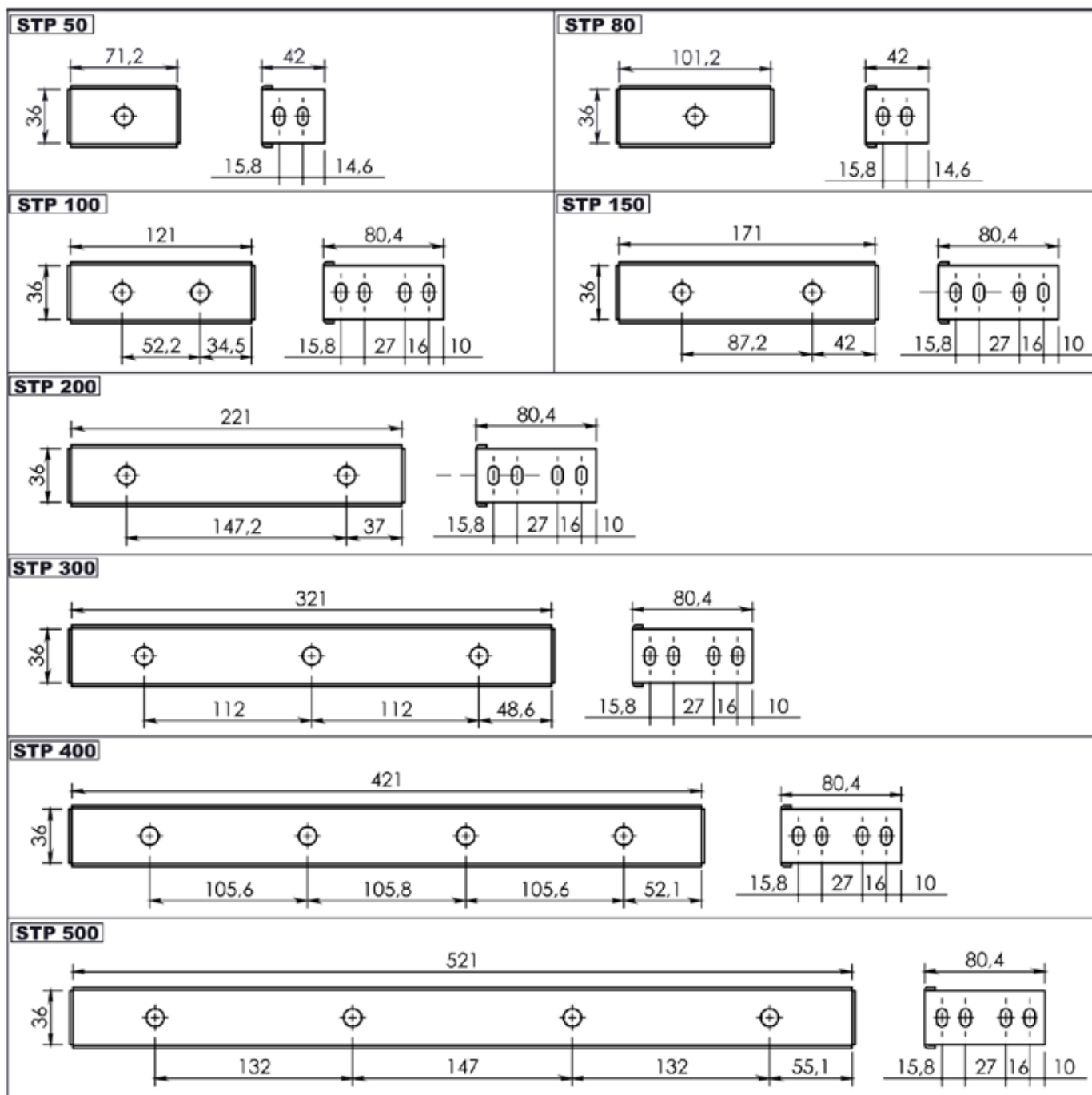
Wysięgnik na korytka siatkowe

Wysięgnik na korytka siatkowe

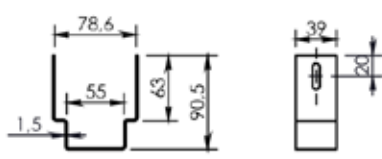
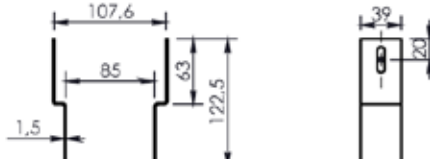
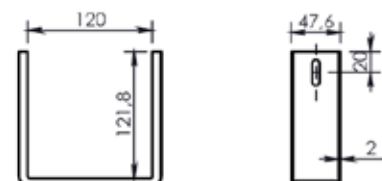
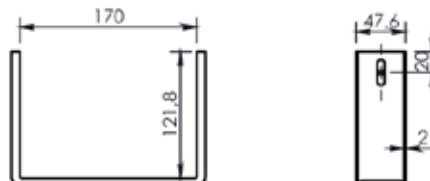
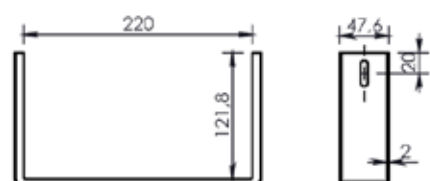
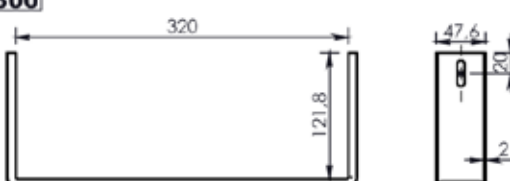
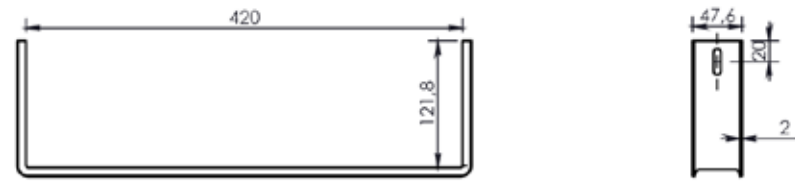
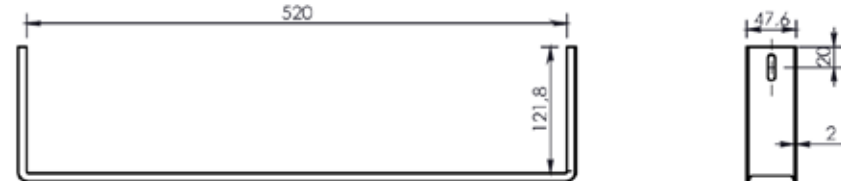


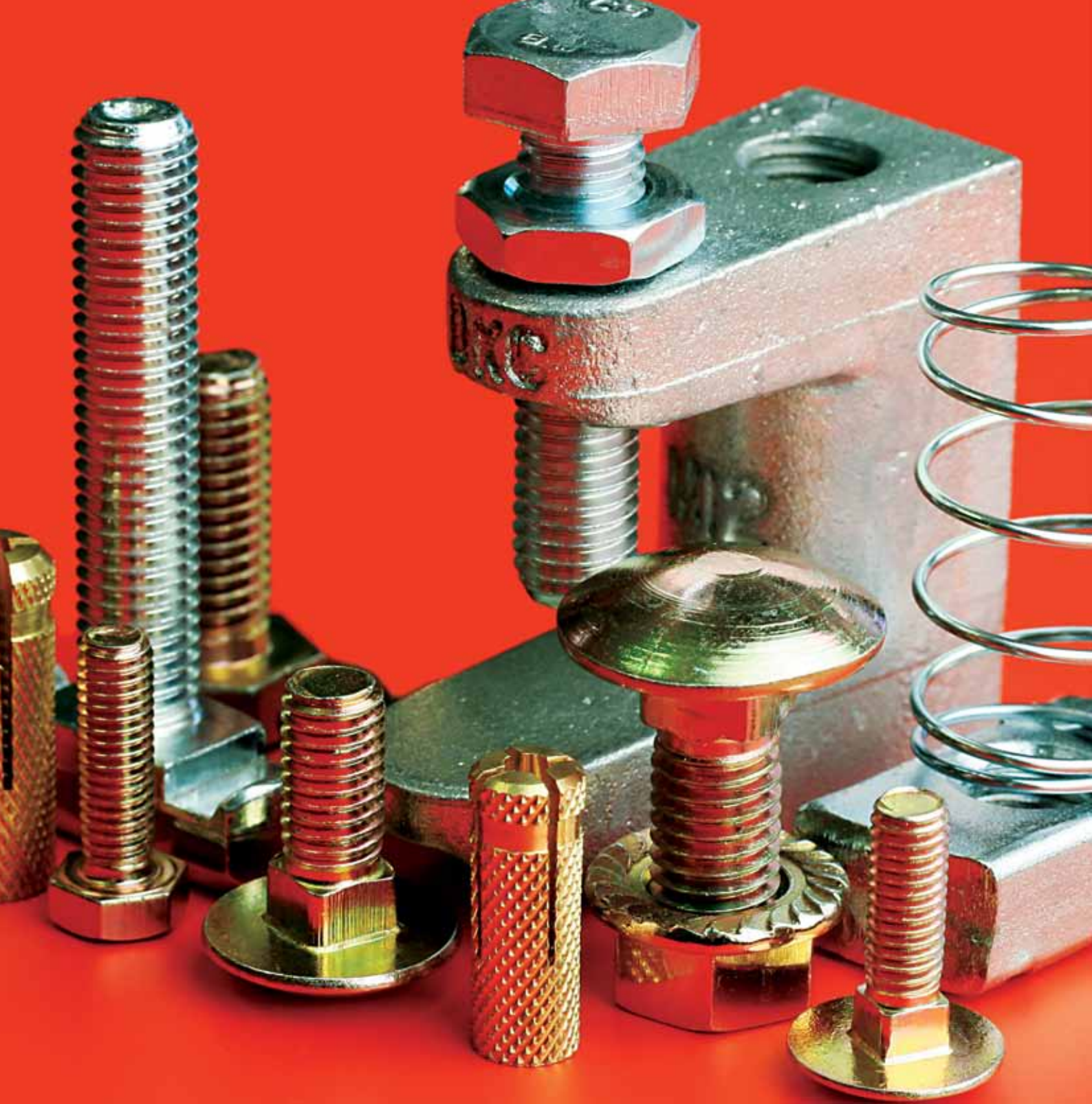
Wysięgnik na korytka siatkowe

Wspornik podsufitowy



Wspornik podsufitowy

STS 50 	STS 80 
STS 100 	STS 150 
STS 200 	STS 300 
STS 400 	
STS 500 	



m5
COMBITECH

Śruby

Śruba z okrągłym łbem, kwadratowa



Gwint	Kod ZS	Kod IX	Waga op./kg	Op./Szt.
M6x10	7290012	7292012	1,04	150
M6x8	7290011	7292011	0,93	200

Śruba z okrągłym łbem, kwadratowa, DIN 603



Gwint	Kod ZS	Waga op./kg	Op./Szt.
M8x20	7290037	0,15	100
M8x30	7290038	0,17	100
M10x20	7290039	0,24	100
M10x30	7290040	0,30	100

Śruba sześciokątna z kołnierzem, DIN 6921



Gwint	Kod ZS	Kod IX	Waga op./kg	Op./Szt.
M5x8	7290010	7292010	0,25	200

Śruba sześciokątna



Gwint	Kod ZS	Kod ZC	Waga op./kg	Op./Szt.
M8x20	7290017	7293017	1,20	100
M8x30	7290018	7293018	1,50	100
M10x20	7290020	7293020	2,30	100
M10x30	7290041	7293041	2,75	50

Śruba do łączenia wsporników ML-BM z profilami PSL-PSM, DIN 931, ocynkowana, częściowo gwintowana



Gwint	Kod ZS	Kod IX	Waga op./kg	Op./Szt.
M8x60	7290019	7292019	2,00	50

Śruba z głowicą kotwiącą



Gwint	Kod ZC	Waga kg	Op./Szt.
M10x30	7290060	0,03	50

Gwintowane pręty

Gwintowane pręty, DIN 975/976



Gwint	Kod ZS	Obciążenie max N	Op./Szt.	Waga, kg
M6x1000	7290047	2500	1	15,2
M8x1000	7290048	4500	1	17,5
M10x1000	7290049	7000	1	12,4
M12x1000	7290050	-	1	14,0

Nakrętka sześciokątna z ząbkowanym kołnierzem, DIN 6923



Gwint	Kod ZS	Kod IX	Waga op./kg	Op./Szt.
M6	7290021	7292021	0,80	150
M8	7290022	7292022	0,73	100
M10	7290023	-	1,19	100

Nakrętka sześciokątna, ocynkowana, DIN 934



Gwint	Kod ZS	Kod ZC	Kod IX	Waga op./kg	Op./Szt.
M5	7290024	-	-	0,45	200
M6	7290025	-	7292025	0,80	200
M8	7290026	7293026	7292026	0,54	100
M10	7290027	7293027	-	1,14	100

Nakrętka łącząca



Gwint	Kod	Waga, kg	Op./Szt.
M6 x25	7290043	1,50	100
M8 x25	7290044	1,75	100
M10 x30	7290045	1,90	100
M12 x40	7290046	3,00	100

Nakrętka rąbowa sprężysta ze stali konstrukcyjnej



Gwint	Kod	Waga, kg	Op./Szt.
M10	7290064	0,02	1

Nakrętka rąbowa sprężysta ze stali konstrukcyjnej



Gwint	Kod	Waga, kg	Op./Szt.
M10	7290062	0,03	1

Podkładki

Podkładka płaska, DIN 9021



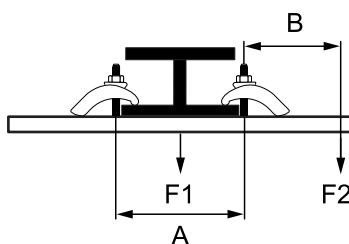
Gwint	Kod	Op./Szt.	Waga op./kg
M6	7290032	200	0,60
M8	7290033	100	0,36
M10	7290034	100	0,38
M12	7290035	50	0,41

Zacisk dwuteownika



Gwint	Kod	Op./Szt.	Waga op./kg
M6	7290081	14	1,26
M8	7290082	14	1,61
M10	7290083	12	1,92
M12	7290084	6	1,50

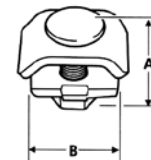
Uchwyt dociskowy



Gwint	Kod	Op./Szt.	Waga op./kg
M10	7290088	4	1,52

Akcesoria mocujące "F5 Combitech"

Zacisk do łączników



A	B	Kod ZS	Kod IX	Waga, kg	Op./Szt.
23,5	23,5	4499906	4299906	0,03	50

Uniwersalny zacisk do łączników



Kod ZS	Kod IX	Waga, kg	Op./Szt.
4499908	-	0,01	50

Śruba z hakiem J



Kod ZS	Kod IX	Waga, kg	Op./Szt.
4499907	-	0,013	50

Akcesoria mocujące "F5 Combitech"

Śruba z okrągłym łbem, kwadratowa DIN 603



Gwint	Kod ZS	Waga, kg	Op./Szt.
M6x20	7290070	0,35	50

Śruba z głowicą kotwiącą M6x14



Gwint	Kod ZS	Waga, kg	Op./Szt.
M6x14	7290073	0,41	50

Śruba mocująca do korytek siatkowych



Gwint	Kod ZS	Waga, kg	Op./Szt.
M6x20	7290075	0,35	50

Nakrętka do łączenia korytek siatkowych na kable (śrubami M6x20)



rozmiar otworu, mm	Kod ZS	Waga, kg	Op./Szt.
7x7	7290071	0,50	50

Stosować z śrubami M6x20

Nakrętka czteropłatkowa do łączenia korytek siatkowych na kable (śrubami M6x20)



rozmiar otworu, mm	Kod ZS	Waga, kg	Op./Szt.
7	7290072	0,30	50

Stosować z śrubami M6x20

Nakrętka do połączeń kotwiących M6x14



rozmiar otworu, mm	Kod ZS	Waga, kg	Op./Szt.
7	7290074	0,10	50

Kod	Str.	Kod	Str.	Kod	Str.	Kod	Str.	Kod	Str.	Kod	Str.	Kod	Str.	Kod	Str.	Kod	Str.
4005050	108	4299909	111	5001506	17	5053002	16	5080183	15	5083005	16	5084173	16	5191015	18		
4008080	108	4299910	111	5001507	17	5053003	16	5080184	15	5083006	16	5084174	16	5191016	18		
4010010	108	4299920	111	5003000	16	5053004	16	5080185	15	5083007	16	5084175	16	5191017	18		
4010030	108	4299928	112	5003001	16	5053005	16	5080186	15	5083080	14	5084176	16	5191018	18		
4010050	108	4305050	108	5003002	16	5053006	16	5080187	15	5083081	14	5084180	15	5191020	18		
4010080	108	4308080	108	5003003	16	5053007	16	5080502	17	5083082	14	5084181	15	5191021	18		
4015010	108	4310010	108	5003004	16	5053040	15	5080503	17	5083083	14	5084182	15	5191022	18		
4015030	108	4310030	108	5003005	16	5053041	14	5080504	17	5083084	14	5084183	15	5191023	18		
4015050	108	4310050	108	5003006	16	5053042	14	5080505	17	5083085	14	5084184	15	5191024	18		
4015080	108	4310080	108	5003040	14	5053043	14	5080506	17	5083086	14	5084185	15	5191025	18		
4020010	108	4315010	108	5003041	14	5053044	14	5080507	17	5083087	14	5084186	15	5191026	18		
4020030	108	4315030	108	5003042	14	5053045	14	5081000	16	5083100	15	5084187	15	5191027	18		
4020050	108	4315050	108	5003043	14	5053046	14	5081001	16	5083101	15	5084502	17	5191031	18		
4020080	108	4315080	108	5003044	14	5053047	14	5081002	16	5083102	15	5084503	17	5191032	18		
4030010	108	4320010	108	5003045	14	5053081	17, 109	5081003	16	5083103	15	5084504	17	5191033	18		
4030030	108	4320030	108	5003046	14	5053263	40	5081004	16	5083104	15	5084505	17	5191034	18		
4030050	108	4320050	108	5003502	17	5053283	36	5081005	16	5083105	15	5084506	17	5191035	18		
4030080	108	4320080	108	5003503	17	5054000	16	5081006	16	5083106	15	5084507	17	5191041	19		
4040010	108	4330010	108	5003504	17	5054001	16	5081007	16	5083110	15	5184050	46	5191042	19		
4040030	108	4330030	108	5003505	17	5054002	16	5081080	14	5083111	15	5184051	46	5191043	19		
4040050	108	4330050	108	5003506	17	5054003	16	5081081	14	5083112	15	5184052	46	5191044	19		
4040080	108	4330080	108	5003507	17	5054004	16	5081082	14	5083113	15	5184053	46	5191045	19		
4050010	108	4340010	108	5004000	16	5054005	16	5081083	14	5083114	15	5184054	46	5191046	19		
4050030	108	4340030	108	5004001	16	5054006	16	5081084	14	5083115	15	5184090	56	5191047	19		
4050050	108	4340050	108	5004002	16	5054007	16	5081085	14	5083116	15	5184091	56	5192002	20, 109		
4050080	108	4340080	108	5004003	16	5054040	15	5081086	14	5083121	17, 109	5184092	56	5192003	20, 109		
4060010	108	4350010	108	5004004	16	5054041	14	5081087	14	5083122	17, 109	5184093	56	5192004	20, 109		
4060030	108	4350030	108	5004005	16	5054042	14	5081100	15	5083170	16	5184094	56	5192005	20, 109		
4060050	108	4350050	108	5004006	16	5054043	14	5081101	15	5083171	16	5190000	18, 109	5192006	20, 109		
4060080	108	4350080	108	5004040	14	5054044	14	5081102	15	5083172	16	5190001	18, 109	5192007	20, 109		
4091011	113	4360010	108	5004041	14	5054045	14	5081103	15	5083173	16	5190002	18, 109	5193000	18		
4091012	113	4360030	108	5004042	14	5054046	14	5081104	15	5083174	16	5190003	18, 109	5193001	18		
4091013	113	4360050	108	5004043	14	5054047	14	5081105	15	5083175	16	5190004	18, 109,	5193002	18, 109		
4091014	113	4360080	108	5004044	14	5054081	17	5081106	15	5083176	16		123	5193003	18, 109		
4091015	113	4499901	113	5004045	14	5054263	40	5081110	15	5083180	15	5190005	18, 109,	5193004	18, 109,		
4091016	113	4499902	114	5004046	14	5054283	36	5081111	15	5083181	15		123		123		
4091017	113	4499903	114	5004502	17	5080000	16	5081112	15	5083182	15	5190006	18, 109,	5193005	18, 109,		
4095010	113	4499904	112	5004503	17	5080001	16	5081113	15	5083183	15		123		123		
4095011	113	4499905	114	5004504	17	5080002	16	5081114	15	5083184	15	5190007	18, 109,	5193006	18, 109,		
4095012	113	4499906	115	5004505	17	5080003	16	5081115	15	5083185	15		123		123		
4095013	113	4499907	115	5004506	17	5080004	16	5081116	15	5083186	15	5190008	18, 109,	5193007	18, 109,		
4095014	113	4499908	115	5004507	17	5080005	16	5081121	17	5083187	15		123		123		
4095015	113	4499909	111	5050000	16	5080006	16	5081122	17	5083502	17	5190011	18, 109	5193008	18, 109,		
4095016	113	4499910	111	5050001	16	5080007	16	5081170	16	5083503	17	5190012	18, 109		123		
4095017	113	4499920	111	5050002	16	5080080	14	5081171	16	5083504	17	5190013	18, 109	5193011	18, 109		
4098010	113	5000000	16	5050003	16	5080081	14	5081172	16	5083505	17	5190014	18, 109	5193012	18, 109		
4098011	113	5000001	16	5050004	16	5080082	14	5081173	16	5083506	17	5190015	18, 109	5193013	18, 109		
4098012	113	5000002	16	5050005	16	5080083	14	5081174	16	5083507	17	5190016	18, 109	5193014	18, 109		
4098013	113	5000003	16	5050006	16	5080084	14	5081175	16	5084000	16	5190017	18, 109	5193015	18, 109		
4098014	113	5000004	16	5050007	16	5080085	14	5081176	16	5084001	16	5190018	18	5193016	18, 109		
4098015	113	5000005	16	5050040	15	5080086	14	5081180	15	5084002	16	5190020	18	5193017	18		
4098016	113	5000006	16	5050041	14	5080087	14	5081181	15	5084003	16	5190021	18	5193018	18		
4098017	113	5000040	14	5050042	14	5080100	15	5081182	15	5084004	16	5190022	18	5193020	18		
4099904	114	5000041	14	5050043	14	5080101	15	5081183	15	5084005	16	5190023	18	5193021	18		
4099905	114	5000042	14	5050044	14	5080102	15	5081184	15	5084006	16	5190024	18	5193022	18		
4099906	112	5000043	14	5050045	14	5080103	15	5081185	15	5084007	16	5190025	18	5193023	18		
4099907	112	5000044	14	5050046	14	5080104	15	5081186	15	5084080	14	5190026	18	5193024	18		
4099908	112	5000045	14	5050047	14	5080105	15	5081187	15	5084081	14	5190027	18	5193025	18		
4205050	108	5000046	14	5050081	17, 109	5080106	15	5081502	17	5084082	14	5190031	18	5193026	18		
4208080	108	5000502	17	5050263	40	5080110	15	5081503	17	5084083	14	5190032	18	5193027	18		
4210050	108	5000503	17	5050283	36	5080111	15	5081504	17	5084084	14	5190033	18	5193031	18		
4210080	108	5000504	17	5051000	16	5080112	15	5081505	17	5084085	14	5190034	18	5193032	18		
4215050	108	5000505	17	5051001	16	5080113	15	5081506	17	5084086	14	5190035	18	5193033	18		
4215080	108	5000506	17	5051002	16	5080114	15	5081507	17	5084087	14	5190041	19	5193034	18		
4220050	108	5000507	17	5051003	16	5080115	15	5082001	78	5084100	15	5190042	19	5193035	18		
4220080	108	5001000	16	5051004	16	5080116	15	5082002	78	5084101	15	5190043	19	5193041	19		
4230050	108	5001001	16	5051005	16	5080121	17, 109	5082003	78	5084102	15	5190044	19	5193042	19		
4230080	108	5001002	16	5051006	16	5080122	17, 109	5082004	78	5084103	15	5190045	19	5193043	19		
4240050	108	5001003	16	5051007	16	5080130	29	5082005	78	5084104	15	5190046	19	5193044	19		
4240080	108	5001004	16	5051040	15	5080131	29	5082006	18	5084105	15	5190047	19	5193045	19		
4250050	108	5001005	16	5051041	14	5080132	29	5082008	18	5084106	15	5191000	18	5193046	19		
4250080	108	5001006	16	5051042	14	5080133	29	5082082	18	5084110	15	5191001	18	5193047	19		

Kod	Str.	Kod	Str.	Kod	Str.	Kod	Str.	Kod	Str.	Kod	Str.	Kod	Str.	Kod	Str.	Kod	Str.
5194013	18	5200091	56	5200252	36	5201080	44	5201235	40	5203076	43	5203232	40	5204072	43		
5194014	18	5200092	56	5200253	36	5201081	44	5201238	40	5203080	44	5203233	40	5204073	43		
5194015	18	5200093	56	5200254	36	5201082	44	5201239	40	5203081	44	5203234	40	5204074	43		
5194016	18	5200094	56	5200255	36	5201083	44	5201241	40	5203082	44	5203235	40	5204075	43		
5194017	18	5200095	56	5200258	36	5201084	44	5201242	40	5203083	44	5203238	40	5204076	43		
5194018	18	5200096	56	5200259	36	5201085	44	5201243	40	5203084	44	5203239	40	5204080	44		
5194020	18	5200100	59	5200261	36	5201086	44	5201250	36	5203085	44	5203241	40	5204081	44		
5194021	18	5200101	59	5200262	36	5201090	56	5201251	36	5203086	44	5203242	40	5204082	44		
5194022	18	5200102	59	5200263	36	5201091	56	5201252	36	5203090	56	5203243	40	5204083	44		
5194023	18	5200103	59	5200270	65	5201092	56	5201253	36	5203091	56	5203250	36	5204084	44		
5194024	18	5200104	59	5200271	65	5201093	56	5201254	36	5203092	56	5203251	36	5204085	44		
5194025	18	5200105	59	5200272	65	5201094	56	5201255	36	5203093	56	5203252	36	5204086	44		
5194026	18	5200106	59	5200273	65	5201095	56	5201258	36	5203094	56	5203253	36	5204090	56		
5194027	18	5200110	58	5200274	65	5201096	56	5201259	36	5203095	56	5203254	36	5204091	56		
5194031	18	5200111	58	5200275	65	5201100	59	5201261	36	5203096	56	5203255	36	5204092	56		
5194032	18	5200112	58	5200331	69	5201101	59	5201262	36	5203100	59	5203258	36	5204093	56		
5194033	18	5200113	58	5200332	69	5201102	59	5201263	36	5203101	59	5203259	36	5204094	56		
5194034	18	5200114	58	5200333	69	5201103	59	5201270	65	5203102	59	5203261	36	5204095	56		
5194035	18	5200115	58	5200334	69	5201104	59	5201271	65	5203103	59	5203262	36	5204096	56		
5200000	31	5200116	58	5200335	69	5201105	59	5201272	65	5203104	59	5203263	36	5204100	59		
5200001	31	5200120	61	5200336	69	5201106	59	5201273	65	5203105	59	5203270	65	5204101	59		
5200002	31	5200121	61	5200621	63	5201110	58	5201274	65	5203106	59	5203271	65	5204102	59		
5200003	31	5200122	61	5200622	63	5201111	58	5201275	65	5203110	58	5203272	65	5204103	59		
5200004	31	5200123	61	5200623	63	5201112	58	5201331	69	5203111	58	5203273	65	5204104	59		
5200005	31	5200124	61	5200624	63	5201113	58	5201332	69	5203112	58	5203274	65	5204105	59		
5200006	31	5200125	61	5200625	63	5201114	58	5201333	69	5203113	58	5203275	65	5204106	59		
5200010	32	5200126	61	5200626	63	5201115	58	5201334	69	5203114	58	5203331	69	5204110	58		
5200011	32	5200140	48	5201000	31	5201116	58	5201335	69	5203115	58	5203332	69	5204111	58		
5200012	32	5200141	48	5201001	31	5201120	61	5201336	69	5203116	58	5203333	69	5204112	58		
5200013	32	5200142	48	5201002	31	5201121	61	5203000	31	5203120	61	5203334	69	5204113	58		
5200014	32	5200143	48	5201003	31	5201122	61	5203001	31	5203121	61	5203335	69	5204114	58		
5200015	32	5200144	48	5201004	31	5201123	61	5203002	31	5203122	61	5203336	69	5204115	58		
5200016	32	5200145	48	5201005	31	5201124	61	5203003	31	5203123	61	5204000	31	5204116	58		
5200020	33	5200146	48	5201006	31	5201125	61	5203004	31	5203124	61	5204001	31	5204120	61		
5200021	33	5200150	50	5201010	32	5201126	61	5203005	31	5203125	61	5204002	31	5204121	61		
5200022	33	5200151	50	5201011	32	5201140	48	5203006	31	5203126	61	5204003	31	5204122	61		
5200023	33	5200152	50	5201012	32	5201141	48	5203010	32	5203140	48	5204004	31	5204123	61		
5200024	33	5200153	50	5201013	32	5201142	48	5203011	32	5203141	48	5204005	31	5204124	61		
5200025	33	5200154	50	5201014	32	5201143	48	5203012	32	5203142	48	5204006	31	5204125	61		
5200026	33	5200155	50	5201015	32	5201144	48	5203013	32	5203143	48	5204010	32	5204126	61		
5200030	34	5200156	50	5201016	32	5201145	48	5203014	32	5203144	48	5204011	32	5204140	48		
5200031	34	5200160	54	5201020	33	5201146	48	5203015	32	5203145	48	5204012	32	5204141	48		
5200032	34	5200161	54	5201021	33	5201150	50	5203016	32	5203146	48	5204013	32	5204142	48		
5200033	34	5200162	54	5201022	33	5201151	50	5203020	33	5203150	50	5204014	32	5204143	48		
5200034	34	5200163	54	5201023	33	5201152	50	5203021	33	5203151	50	5204015	32	5204144	48		
5200035	34	5200164	54	5201024	33	5201153	50	5203022	33	5203152	50	5204016	32	5204145	48		
5200036	34	5200165	54	5201025	33	5201154	50	5203023	33	5203153	50	5204020	33	5204146	48		
5200040	35	5200166	54	5201026	33	5201155	50	5203024	33	5203154	50	5204021	33	5204150	50		
5200041	35	5200170	55	5201030	34	5201156	50	5203026	33	5203155	50	5204022	33	5204151	50		
5200042	35	5200171	55	5201031	34	5201160	54	5203030	34	5203156	50	5204023	33	5204152	50		
5200043	35	5200172	55	5201032	34	5201161	54	5203031	34	5203160	54	5204024	33	5204153	50		
5200044	35	5200173	55	5201033	34	5201162	54	5203032	34	5203161	54	5204025	33	5204154	50		
5200045	35	5200174	55	5201034	34	5201163	54	5203033	34	5203162	54	5204026	33	5204155	50		
5200046	35	5200175	55	5201035	34	5201164	54	5203034	34	5203163	54	5204030	34	5204156	50		
5200050	46	5200176	55	5201036	34	5201165	54	5203035	34	5203164	54	5204031	34	5204160	54		
5200051	46	5200180	66	5201040	35	5201166	54	5203036	34	5203165	54	5204032	34	5204161	54		
5200052	46	5200181	66, 132	5201041	35	5201170	55	5203040	35	5203166	54	5204033	34	5204162	54		
5200053	46	5200182	66, 132	5201042	35	5201171	55	5203041	35	5203170	55	5204034	34	5204163	54		
5200054	46	5200190	64	5201043	35	5201172	55	5203042	35	5203171	55	5204035	34	5204164	54		
5200055	46	5200210	38	5201044	35	5201173	55	5203043	35	5203172	55	5204036	34	5204165	54		
5200056	46	5200211	38	5201045	35	5201174	55	5203044	35	5203173	55	5204040	35	5204166	54		
5200060	47	5200212	38	5201046	35	5201175	55	5203045	35	5203174	55	5204041	35	5204170	55		
5200061	47	5200213	38	5201050	46	5201176	55	5203046	35	5203175	55	5204042	35	5204171	55		
5200062	47	5200214	38	5201051	46	5201180	66	5203050	46	5203176	55	5204043	35	5204172	55		
5200063	47	5200215	38	5201052	46	5201181	66	5203051	46	5203180	66	5204044	35	5204173	55		
5200064	47	5200218	38	5201053	46	5201182	66	5203052	46	5203181	66,	5204045	35	5204174	55		
5200065	47	5200219	38	5201054	46	5201190	64	5203053	46	132	132	5204046	35	5204175	55		
5200066	47	5200222	38	5201055	46	5201210	38	5203054	46	5203182	66,	5204050	46	5204176	55		
5200070	43	5200223	38	5201056	46	5201211	38	5203055	46	132	132	5204051	46	5204180	66		
5200071	43	5200224	38	5201060	47	5201212	38	5203056	46	5203190	64	5204052	46	5204181	66		
5200072	43	5200230	40	5201061	47	5201213	38	5203060	47	5203210	38	5204053	46	5204182	66		
5200073	43	5200231	40	5201062	47	5201214	38	5203061	47	5203211	38	5204054	46	5204190	64		
5200074	43	5200232	40	5201063	47	5201215	38	5203062	47	5203212	38	5204055	46	5204210	38		
5200075	43	5200233	40	5201064	47	5201218	38	5203063	47	5203213	38	5204056	46	5204211	38		
5200076	43	5200234	40	5201065	47	5201219	38	5203064	47	5203214	38	5204060	47	5204212	38		
5200080	44	5200235	40	5201066	47	5201222	38	5203065	47	5203215	38	5204061	47	5204213	38		
5200081	44	5200238	40	5201070	43	5201223	38	5203066	47	5203218	38	5204062	47	5204214	38		
5200082	44	5200239	4														

Kod	Str.	Kod	Str.	Kod	Str.	Kod	Str.	Kod	Str.	Kod	Str.	Kod	Str.	Kod	Str.
5204230	40	5250056	46	5250200	64	5251021	33	5251119	72	5253000	31	5253104	59	5253303	65
5204231	40	5250057	46	5250210	64	5251022	33	5251121	61	5253001	31	5253105	59	5253304	65
5204232	40	5250060	47	5250211	66, 132	5251023	33	5251122	61	5253002	31	5253106	59	5253305	65
5204233	40	5250061	47	5250221	63	5251024	33	5251123	61	5253003	31	5253107	59	5253310	69
5204234	40	5250062	47	5250222	63	5251025	33	5251124	61	5253004	31	5253110	58	5253321	48
5204235	40	5250063	47	5250223	63	5251026	33	5251125	61	5253005	31	5253111	58	5253322	48
5204238	40	5250064	47	5250224	63	5251027	33	5251126	61	5253006	31	5253112	58	5253323	48
5204239	40	5250065	47	5250225	63	5251029	71	5251127	61	5253007	31	5253113	58	5253324	48
5204241	40	5250066	47	5250226	63	5251030	34	5251141	50	5253010	32	5253114	58	5253325	48
5204242	40	5250067	47	5250231	62	5251031	34	5251142	50	5253011	32	5253115	58	5253326	48
5204243	40	5250069	70	5250232	62	5251032	34	5251143	50	5253012	32	5253116	58	5253327	48
5204250	36	5250070	43	5250233	62	5251033	34	5251144	50	5253013	32	5253117	58	5254000	31
5204251	36	5250071	43	5250234	62	5251034	34	5251145	50	5253014	32	5253121	61	5254001	31
5204252	36	5250072	43	5250235	62	5251035	34	5251146	50	5253015	32	5253122	61	5254002	31
5204253	36	5250073	43	5250236	62	5251036	34	5251147	50	5253016	32	5253123	61	5254003	31
5204254	36	5250074	43	5250237	62	5251037	34	5251151	54	5253017	32	5253124	61	5254004	31
5204255	36	5250075	43	5250240	38	5251040	35	5251152	54	5253020	33	5253125	61	5254005	31
5204258	36	5250076	43	5250242	38	5251041	35	5251153	54	5253021	33	5253126	61	5254006	31
5204259	36	5250077	43	5250243	38	5251042	35	5251154	54	5253022	33	5253127	61	5254007	31
5204261	36	5250080	44	5250244	38	5251043	35	5251155	54	5253023	33	5253141	50	5254010	32
5204262	36	5250081	44	5250245	38	5251044	35	5251156	54	5253024	33	5253142	50	5254011	32
5204263	36	5250082	44	5250246	38	5251045	35	5251157	54	5253025	33	5253143	50	5254012	32
5204270	65	5250083	44	5250247	38	5251046	35	5251171	55	5253026	33	5253144	50	5254013	32
5204271	65	5250084	44	5250250	38	5251047	35	5251172	55	5253027	33	5253145	50	5254014	32
5204272	65	5250085	44	5250251	38	5251049	71	5251173	55	5253030	34	5253146	50	5254015	32
5204273	65	5250086	44	5250254	38	5251050	46	5251174	55	5253031	34	5253147	50	5254016	32
5204274	65	5250087	44	5250255	38	5251051	46	5251175	55	5253032	34	5253151	54	5254017	32
5204275	65	5250089	70	5250256	38	5251052	46	5251176	55	5253033	34	5253152	54	5254019	70
5204331	69	5250091	56	5250260	40	5251053	46	5251177	55	5253034	34	5253153	54	5254020	33
5204332	69	5250092	56	5250262	40	5251054	46	5251180	65	5253035	34	5253154	54	5254021	33
5204333	69	5250093	56	5250264	40	5251055	46	5251190	66	5253036	34	5253155	54	5254022	33
5204334	69	5250094	56	5250265	40	5251056	46	5251200	64	5253037	34	5253156	54	5254023	33
5204335	69	5250095	56	5250266	40	5251057	46	5251210	64	5253040	35	5253157	54	5254024	33
5204336	69	5250096	56	5250267	40	5251060	47	5251211	66	5253041	35	5253171	55	5254025	33
5250000	31	5250097	56	5250270	40	5251061	47	5251240	38	5253042	35	5253172	55	5254026	33
5250001	31	5250100	59	5250271	40	5251062	47	5251242	38	5253043	35	5253173	55	5254027	33
5250002	31	5250101	59	5250274	40	5251063	47	5251243	38	5253044	35	5253174	55	5254029	71
5250003	31	5250102	59	5250275	40	5251064	47	5251244	38	5253045	35	5253175	55	5254030	34
5250004	31	5250103	59	5250276	40	5251065	47	5251245	38	5253046	35	5253176	55	5254031	34
5250005	31	5250104	59	5250280	36	5251066	47	5251246	38	5253047	35	5253177	55	5254032	34
5250006	31	5250105	59	5250282	36	5251067	47	5251247	38	5253050	46	5253180	65	5254033	34
5250007	31	5250106	59	5250284	36	5251069	70	5251250	38	5253051	46	5253190	66	5254034	34
5250010	32	5250107	59	5250285	36	5251070	43	5251251	38	5253052	46	5253200	64	5254035	34
5250011	32	5250109	72	5250286	36	5251071	43	5251252	38	5253053	46	5253210	64	5254036	34
5250012	32	5250110	58	5250287	36	5251072	43	5251255	38	5253054	46	5253211	66, 132	5254037	34
5250013	32	5250111	58	5250290	36	5251073	43	5251256	38	5253055	46	5253240	38	5254040	35
5250014	32	5250112	58	5250291	36	5251074	43	5251260	40	5253056	46	5253242	38	5254041	35
5250015	32	5250113	58	5250292	66, 132	5251075	43	5251262	40	5253057	46	5253243	38	5254042	35
5250016	32	5250114	58	5250294	36	5251076	43	5251264	40	5253060	47	5253244	38	5254043	35
5250017	32	5250115	58	5250295	36	5251077	43	5251265	40	5253061	47	5253245	38	5254044	35
5250019	70	5250116	58	5250296	36	5251080	44	5251266	40	5253062	47	5253246	38	5254045	35
5250020	33	5250117	58	5250300	65	5251081	44	5251267	40	5253063	47	5253247	38	5254046	35
5250021	33	5250119	72	5250301	65	5251082	44	5251270	40	5253064	47	5253250	38	5254047	35
5250022	33	5250121	61	5250302	65	5251083	44	5251271	40	5253065	47	5253251	38	5254049	71
5250023	33	5250122	61	5250303	65	5251084	44	5251274	40	5253066	47	5253254	38	5254050	46
5250024	33	5250123	61	5250304	65	5251085	44	5251275	40	5253067	47	5253255	38	5254051	46
5250025	33	5250124	61	5250305	65	5251086	44	5251276	40	5253070	43	5253256	38	5254052	46
5250026	33	5250125	61	5250310	69	5251087	44	5251280	36	5253071	43	5253260	40	5254053	46
5250027	33	5250126	61	5250321	48	5251089	70	5251282	36	5253072	43	5253262	40	5254054	46
5250029	71	5250127	61	5250322	48	5251091	56	5251284	36	5253073	43	5253264	40	5254055	46
5250030	34	5250141	50	5250323	48	5251092	56	5251285	36	5253074	43	5253265	40	5254056	46
5250031	34	5250142	50	5250324	48	5251093	56	5251286	36	5253075	43	5253266	40	5254057	46
5250032	34	5250143	50	5250325	48	5251094	56	5251287	36	5253076	43	5253267	40	5254060	47
5250033	34	5250144	50	5250326	48	5251095	56	5251290	36	5253077	43	5253270	40	5254061	47
5250034	34	5250145	50	5250327	48	5251096	56	5251291	36	5253080	44	5253271	40	5254062	47
5250035	34	5250146	50	5251000	31	5251097	56	5251292	66	5253081	44	5253274	40	5254063	47
5250036	34	5250147	50	5251001	31	5251100	59	5251294	36	5253082	44	5253275	40	5254064	47
5250037	34	5250151	54	5251002	31	5251101	59	5251295	36	5253083	44	5253276	40	5254065	47
5250040	35	5250152	54	5251003	31	5251102	59	5251296	36	5253084	44	5253280	36	5254066	47
5250041	35	5250153	54	5251004	31	5251103	59	5251300	65	5253085	44	5253282	36	5254067	47
5250042	35	5250154	54	5251005	31	5251104	59	5251301	65	5253086	44	5253284	36	5254069	70
5250043	35	5250155	54	5251006	31	5251105	59	5251302	65	5253087	44	5253285	36	5254070	43
5250044	35	5250156	54	5251007	31	5251106	59	5251303	65	5253091	56	5253286	36	5254071	43
5250045	35	5250157	54	5251010	32	5251107	59	5251304	65	5253092	56	5253287	36	5254072	43
5250046	35	5250171	55	5251011	32	5251109	72	5251305	65	5253093	56	5253290	36	5254073	43
5250047	35	5250172	55	5251012	32	5251110	58	5251310	69	5253094	56	5253291	36	5254074	43
5250049	71	5250173	55	5251013	32	5251111	58	5251321	48	5253095	56	5253292	66, 132	5254075	43
5250050	46	5250174	55	52510											

Kod	Str.	Kod	Str.	Kod	Str.	Kod	Str.	Kod	Str.	Kod	Str.	Kod	Str.		
5254084	44	5254274	40	5280066	47	5280185	65	5280292	66, 132	5281030	34	5281143	50	5281253	36
5254085	44	5254275	40	5280067	47	5280186	65	5280300	64	5281031	34	5281144	50	5281254	36
5254086	44	5254276	40	5280070	43	5280190	52	5280301	64	5281032	34	5281145	50	5281255	36
5254087	44	5254280	36	5280071	43	5280191	52	5280302	64	5281033	34	5281146	50	5281256	36
5254089	70	5254282	36	5280072	43	5280192	52	5280303	64	5281034	34	5281147	50	5281257	36
5254091	56	5254284	36	5280073	43	5280193	52	5280304	64	5281035	34	5281150	54	5281258	36
5254092	56	5254285	36	5280074	43	5280194	52	5280305	64	5281036	34	5281151	54	5281259	36
5254093	56	5254286	36	5280075	43	5280195	52	5280306	64	5281037	34	5281152	54	5281262	36
5254094	56	5254287	36	5280076	43	5280196	52	5280310	64	5281040	35	5281153	54	5281263	36
5254095	56	5254290	36	5280077	43	5280197	52	5280320	48	5281041	35	5281154	54	5281266	36
5254096	56	5254291	36	5280080	44	5280198	52	5280321	48	5281042	35	5281155	54	5281267	36
5254097	56	5254292	66	5280081	44	5280199	52	5280322	48	5281043	35	5281156	54	5281268	36
5254100	59	5254294	36	5280082	44	5280200	52	5280323	48	5281044	35	5281157	54	5281270	40
5254101	59	5254295	36	5280083	44	5280201	52	5280324	48	5281045	35	5281160	55	5281271	40
5254102	59	5254296	36	5280084	44	5280202	52	5280325	48	5281046	35	5281161	55	5281272	40
5254103	59	5254300	65	5280085	44	5280203	52	5280326	48	5281047	35	5281162	55	5281273	40
5254104	59	5254301	65	5280086	44	5280204	52	5280327	48	5281050	46	5281163	55	5281274	40
5254105	59	5254302	65	5280087	44	5280205	52	5280330	69	5281051	46	5281164	55	5281275	40
5254106	59	5254303	65	5280090	56	5280206	52	5280331	69	5281052	46	5281170	55	5281276	40
5254107	59	5254304	65	5280091	56	5280207	52	5280332	69	5281053	46	5281171	55	5281277	40
5254109	72	5254305	65	5280092	56	5280208	52	5280333	69	5281054	46	5281172	55	5281278	40
5254110	58	5254310	69	5280093	56	5280210	51	5280334	69	5281055	46	5281173	55	5281279	40
5254111	58	5254321	48	5280094	56	5280211	51	5280335	69	5281056	46	5281174	55	5281282	40
5254112	58	5254322	48	5280095	56	5280212	51	5280336	69	5281057	46	5281175	55	5281283	40
5254113	58	5254323	48	5280096	56	5280213	51	5280350	29	5281060	47	5281176	55	5281286	40
5254114	58	5254324	48	5280097	56	5280214	51	5280351	29	5281061	47	5281180	65	5281287	40
5254115	58	5254325	48	5280100	59	5280215	51	5280352	29	5281062	47	5281181	65	5281288	40
5254116	58	5254326	48	5280101	59	5280216	51	5280353	29	5281063	47	5281182	65	5281290	66
5254117	58	5254327	48	5280102	59	5280217	51	5280354	29	5281064	47	5281183	65	5281300	64
5254119	72	5280000	31	5280103	59	5280218	51	5280430	30	5281065	47	5281184	65	5281301	64
5254121	61	5280001	31	5280104	59	5280219	51	5280431	30	5281066	47	5281185	65	5281302	64
5254122	61	5280002	31	5280105	59	5280220	51	5280432	30	5281067	47	5281186	65	5281303	64
5254123	61	5280003	31	5280106	59	5280221	51	5280433	30	5281070	43	5281190	52	5281304	64
5254124	61	5280004	31	5280107	59	5280222	51	5280434	30	5281071	43	5281191	52	5281305	64
5254125	61	5280005	31	5280110	58	5280223	51	5280435	30	5281072	43	5281192	52	5281306	64
5254126	61	5280006	31	5280111	58	5280224	51	5280436	30	5281073	43	5281193	52	5281310	64
5254127	61	5280007	31	5280112	58	5280230	38	5280437	30	5281074	43	5281194	52	5281320	48
5254141	50	5280010	32	5280113	58	5280231	38	5280440	45	5281075	43	5281195	52	5281321	48
5254142	50	5280011	32	5280114	58	5280232	38	5280441	45	5281076	43	5281196	52	5281322	48
5254143	50	5280012	32	5280115	58	5280233	38	5280442	45	5281077	43	5281197	52	5281323	48
5254144	50	5280013	32	5280116	58	5280234	38	5280443	45	5281080	44	5281198	52	5281324	48
5254145	50	5280014	32	5280117	58	5280235	38	5280444	45	5281081	44	5281199	52	5281325	48
5254146	50	5280015	32	5280120	61	5280236	38	5280445	45	5281082	44	5281200	52	5281326	48
5254147	50	5280016	32	5280121	61	5280237	38	5280446	45	5281083	44	5281201	52	5281330	69
5254151	54	5280017	32	5280122	61	5280238	38	5280447	45	5281084	44	5281202	52	5281331	69
5254152	54	5280020	33	5280123	61	5280241	38	5280450	42	5281085	44	5281203	52	5281332	69
5254153	54	5280021	33	5280124	61	5280242	38	5280451	42	5281086	44	5281204	52	5281333	69
5254154	54	5280022	33	5280125	61	5280245	38	5280452	42	5281087	44	5281205	52	5281334	69
5254155	54	5280023	33	5280126	61	5280246	38	5280453	42	5281090	56	5281206	52	5281335	69
5254156	54	5280024	33	5280127	61	5280247	38	5280454	42	5281091	56	5281207	52	5281336	69
5254157	54	5280025	33	5280140	50	5280250	36	5280455	42	5281092	56	5281208	52	5281430	30
5254171	55	5280026	33	5280141	50	5280251	36	5280456	42	5281093	56	5281210	51	5281431	30
5254172	55	5280027	33	5280142	50	5280252	36	5280457	42	5281094	56	5281211	51	5281432	30
5254173	55	5280030	34	5280143	50	5280253	36	5280621	63	5281095	56	5281212	51	5281433	30
5254174	55	5280031	34	5280144	50	5280254	36	5280622	63	5281096	56	5281213	51	5281434	30
5254175	55	5280032	34	5280145	50	5280255	36	5280623	63	5281097	56	5281214	51	5281435	30
5254176	55	5280033	34	5280146	50	5280256	36	5280624	63	5281100	59	5281215	51	5281436	30
5254177	55	5280034	34	5280147	50	5280257	36	5280625	63	5281101	59	5281216	51	5281437	30
5254180	65	5280035	34	5280150	54	5280258	36	5280626	63	5281102	59	5281217	51	5281440	45
5254190	66	5280036	34	5280151	54	5280259	36	5281000	31	5281103	59	5281218	51	5281441	45
5254200	64	5280037	34	5280152	54	5280262	36	5281001	31	5281104	59	5281219	51	5281442	45
5254210	64	5280040	35	5280153	54	5280263	36	5281002	31	5281105	59	5281220	51	5281443	45
5254211	66	5280041	35	5280154	54	5280266	36	5281003	31	5281106	59	5281221	51	5281444	45
5254240	38	5280042	35	5280155	54	5280267	36	5281004	31	5281107	59	5281222	51	5281445	45
5254242	38	5280043	35	5280156	54	5280268	36	5281005	31	5281110	58	5281223	51	5281446	45
5254243	38	5280044	35	5280157	54	5280270	40	5281006	31	5281111	58	5281224	51	5281447	45
5254244	38	5280045	35	5280160	55	5280271	40	5281007	31	5281112	58	5281230	38	5281450	42
5254245	38	5280046	35	5280161	55	5280272	40	5281010	32	5281113	58	5281231	38	5281451	42
5254246	38	5280047	35	5280162	55	5280273	40	5281011	32	5281114	58	5281232	38	5281452	42
5254247	38	5280050	46	5280163	55	5280274	40	5281012	32	5281115	58	5281233	38	5281453	42
5254250	38	5280051	46	5280164	55	5280275	40	5281013	32	5281116	58	5281234	38	5281454	42
5254251	38	5280052	46	5280170	55	5280276	40	5281014	32	5281117	58	5281235	38	5281455	42
5254254	38	5280053	46	5280171	55	5280277	40	5281015	32	5281120	61	5281236	38	5281456	42
5254255	38	5280054	46	5280172	55	5280278	40	5281016	32	5281121	61	5281237	38	5281457	42
5254256	38	5280055	46	5280173	55	5280279	40	5281017	32	5281122	61	5281238	38	5282001	81
5254260	40	5280056	46	5280174	55	5280282	40	5281020	33	5281123	61	5281241	38	5282002	81
5254262	40	5280057	46	5280175	55	5280283	40	5281021	33	5281124	61	5281242	38	5282003	81
5254264	40	5280060	47	5280176	55	52802									

Kod	Str.	Kod	Str.	Kod	Str.	Kod	Str.	Kod	Str.	Kod	Str.	Kod	Str.	Kod	Str.
5282014	83	5282171	90	5283061	47	5283164	55	5283276	40	5284030	34	5284145	50	5284256	36
5282015	83	5282172	90	5283062	47	5283170	55	5283277	40	5284031	34	5284146	50	5284257	36
5282016	83	5282173	90	5283063	47	5283171	55	5283278	40	5284032	34	5284147	50	5284258	36
5282021	83	5282174	90	5283064	47	5283172	55	5283279	40	5284033	34	5284150	54	5284259	36
5282022	83	5282175	85	5283065	47	5283173	55	5283282	40	5284034	34	5284151	54	5284262	36
5282023	83	5282176	85	5283066	47	5283174	55	5283283	40	5284035	34	5284152	54	5284263	36
5282024	84	5282290	85	5283067	47	5283175	55	5283286	40	5284036	34	5284153	54	5284266	36
5282025	84	5282321	85	5283070	43	5283180	65	5283287	40	5284037	34	5284154	54	5284267	36
5282026	84	5282322	84	5283071	43	5283181	65	5283288	40	5284040	35	5284155	54	5284268	36
5282031	84	5282323	84	5283072	43	5283182	65	5283290	66	5284041	35	5284156	54	5284270	40
5282032	84	5282324	84	5283073	43	5283183	65	5283291	66, 132	5284042	35	5284157	54	5284271	40
5282033	84	5282325	85	5283074	43	5283184	65	5283292	66, 132	5284043	35	5284160	55	5284272	40
5282034	88	5282326	85	5283075	43	5283185	65	5283300	64	5284044	35	5284161	55	5284273	40
5282035	88	5282330	85	5283076	43	5283186	65	5283301	64	5284045	35	5284162	55	5284274	40
5282036	88	5282331	97	5283077	43	5283190	52	5283302	64	5284046	35	5284163	55	5284275	40
5282041	88	5282333	97	5283080	44	5283191	52	5283303	64	5284047	35	5284164	55	5284276	40
5282042	88	5282336	97	5283081	44	5283192	52	5283304	64	5284055	46	5284170	55	5284277	40
5282043	88	5282350	97	5283082	44	5283193	52	5283305	64	5284056	46	5284171	55	5284278	40
5282044	89	5282351	97	5283083	44	5283194	52	5283306	64	5284057	46	5284172	55	5284279	40
5282045	89	5282353	97	5283084	44	5283195	52	5283310	64	5284060	47	5284173	55	5284282	40
5282046	89	5282360	97	5283085	44	5283196	52	5283320	48	5284061	47	5284174	55	5284283	40
5282051	89	5282361	99	5283086	44	5283197	52	5283321	48	5284062	47	5284175	55	5284286	40
5282052	89	5282363	99	5283087	44	5283198	52	5283322	48	5284063	47	5284180	65	5284287	40
5282053	89	5282371	99	5283090	56	5283199	52	5283323	48	5284064	47	5284181	65	5284288	40
5282054	86	5282372	99	5283091	56	5283200	52	5283324	48	5284065	47	5284182	65	5284290	66
5282055	86	5282373	33	5283092	56	5283201	52	5283325	48	5284066	47	5284183	65	5284300	64
5282056	86	5282374	33	5283093	56	5283202	52	5283326	48	5284067	47	5284184	65	5284301	64
5282061	86	5282375	33	5283094	56	5283203	52	5283327	48	5284070	43	5284185	65	5284302	64
5282062	86	5282376	33	5283095	56	5283204	52	5283330	69	5284071	43	5284186	65	5284303	64
5282063	86	5282377	33	5283096	56	5283205	52	5283331	69	5284072	43	5284190	52	5284304	64
5282064	87	5282381	33	5283097	56	5283206	52	5283332	69	5284073	43	5284191	52	5284305	64
5282065	87	5282382	33	5283100	59	5283207	52	5283333	69	5284074	43	5284192	52	5284306	64
5282066	87	5282383	33	5283101	59	5283208	52	5283334	69	5284075	43	5284193	52	5284310	64
5282071	87	5282384	34	5283102	59	5283210	51	5283335	69	5284076	43	5284194	52	5284320	48
5282072	87	5283000	31	5283103	59	5283211	51	5283336	69	5284077	43	5284195	52	5284321	48
5282073	87	5283001	31	5283104	59	5283212	51	5283430	30	5284080	44	5284196	52	5284322	48
5282074	93	5283002	31	5283105	59	5283213	51	5283431	30	5284081	44	5284197	52	5284323	48
5282075	93	5283003	31	5283106	59	5283214	51	5283432	30	5284082	44	5284198	52	5284324	48
5282076	93	5283004	31	5283107	59	5283215	51	5283433	30	5284083	44	5284199	52	5284325	48
5282081	93	5283005	31	5283110	58	5283216	51	5283434	30	5284084	44	5284200	52	5284326	48
5282082	93	5283006	31	5283111	58	5283217	51	5283435	30	5284085	44	5284201	52	5284327	48
5282083	93	5283007	31	5283112	58	5283218	51	5283436	30	5284086	44	5284202	52	5284330	69
5282084	95	5283010	32	5283113	58	5283219	51	5283437	30	5284087	44	5284203	52	5284331	69
5282085	95	5283011	32	5283114	58	5283220	51	5283440	45	5284095	56	5284204	52	5284332	69
5282086	95	5283012	32	5283115	58	5283221	51	5283441	45	5284096	56	5284205	52	5284333	69
5282091	95	5283013	32	5283116	58	5283222	51	5283442	45	5284097	56	5284206	52	5284334	69
5282092	95	5283014	32	5283117	58	5283223	51	5283443	45	5284100	59	5284207	52	5284335	69
5282093	95	5283015	32	5283120	61	5283224	51	5283444	45	5284101	59	5284208	52	5284336	69
5282094	94	5283016	32	5283121	61	5283230	38	5283445	45	5284102	59	5284210	51	5284430	30
5282095	94	5283017	32	5283122	61	5283231	38	5283446	45	5284103	59	5284211	51	5284431	30
5282096	94	5283020	33	5283123	61	5283232	38	5283447	45	5284104	59	5284212	51	5284432	30
5282102	94	5283021	33	5283124	61	5283233	38	5283448	42	5284105	59	5284213	51	5284433	30
5282103	94	5283022	33	5283125	61	5283234	38	5283451	42	5284106	59	5284214	51	5284434	30
5282104	94	5283023	33	5283126	61	5283235	38	5283452	42	5284107	59	5284215	51	5284435	30
5282105	96	5283024	33	5283127	61	5283236	38	5283453	42	5284110	58	5284216	51	5284436	30
5282106	96	5283025	33	5283130	60	5283237	38	5283454	42	5284111	58	5284217	51	5284437	30
5282107	96	5283026	33	5283131	60	5283238	38	5283455	42	5284112	58	5284218	51	5284440	45
5282112	96	5283027	33	5283132	60	5283241	38	5283456	42	5284113	58	5284219	51	5284441	45
5282113	96	5283030	34	5283133	60	5283242	38	5283457	42	5284114	58	5284220	51	5284442	45
5282114	96	5283031	34	5283134	60	5283245	38	5284000	31	5284115	58	5284221	51	5284443	45
5282115	96	5283032	34	5283135	60	5283246	38	5284001	31	5284116	58	5284222	51	5284444	45
5282116	96	5283033	34	5283136	60	5283247	38	5284002	31	5284117	58	5284223	51	5284445	45
5282117	91	5283034	34	5283137	60	5283250	36	5284003	31	5284120	61	5284224	51	5284446	45
5282121	91	5283035	34	5283140	50	5283251	36	5284004	31	5284121	61	5284230	38	5284447	45
5282122	91	5283036	34	5283141	50	5283252	36	5284005	31	5284122	61	5284231	38	5284450	42
5282123	91	5283037	34	5283142	50	5283253	36	5284006	31	5284123	61	5284232	38	5284451	42
5282124	91	5283040	35	5283143	50	5283254	36	5284007	31	5284124	61	5284233	38	5284452	42
5282131	91	5283041	35	5283144	50	5283255	36	5284010	32	5284125	61	5284234	38	5284453	42
5282132	92	5283042	35	5283145	50	5283256	36	5284011	32	5284126	61	5284235	38	5284454	42
5282133	92	5283043	35	5283146	50	5283257	36	5284012	32	5284127	61	5284236	38	5284455	42
5282134	92	5283044	35	5283147	50	5283258	36	5284013	32	5284130	60	5284237	38	5284456	42
5282141	92	5283045	35	5283150	54	5283259	36	5284014	32	5284131	60	5284238	38	5284457	42
5282142	92	5283046	35	5283151	54	5283262	36	5284015	32	5284132	60	5284241	38	5290000	67
5282143	92	5283047	35	5283152	54	5283263	36	5284016	32	5284133	60	5284242	38	5290001	67
5282144	92	5283050	46	5283153	54	5283266	36	5284017	32	5284134	60	5284245	38	5290002	67
5282145	92	5283051	46	5283154	54	5283267	36	5284020	33	5284135	60	5284246	38	5290003	67
5282146	92	5283052	46	5283155	54	5283268	36	5284021	33	5284136	60	5284247	38	5290004	67
5282151	92	5283053	46</												

Kod	Str.	Kod	Str.	Kod	Str.	Kod	Str.	Kod	Str.	Kod	Str.	Kod	Str.	Kod	Str.	Kod	Str.
5290014	67	5294001	67	5390078	41	5390180	50	5390454	42	5393000	31	5393099	37	5393200	53		
5290015	67	5294002	67	5390079	41	5390181	50	5390455	42	5393001	31	5393100	37	5393201	53		
5290016	67	5294003	67	5390080	41	5390182	50	5390456	42	5393002	31	5393101	37	5393202	53		
5290017	67	5294004	67	5390081	41	5390183	50	5390457	42	5393003	31	5393102	37	5393203	53		
5290020	68	5294005	67	5390082	41	5390184	50	5390458	42	5393004	31	5393103	37	5393204	53		
5290021	68	5294006	67	5390083	41	5390185	50	5392002	81	5393005	31	5393104	37	5393205	53		
5290022	68	5294007	67	5390084	41	5390186	50	5392003	81	5393006	31	5393105	37	5393206	53		
5290023	68	5294011	67	5390085	41	5390190	53	5392004	81	5393007	31	5393110	46	5393207	53		
5290024	68	5294012	67	5390090	37	5390191	53	5392005	82	5393010	32	5393111	46	5393208	53		
5290030	69	5294013	67	5390091	37	5390192	53	5392006	82	5393011	32	5393112	46	5393210	51		
5290031	69	5294014	67	5390092	37	5390193	53	5392007	82	5393012	32	5393113	46	5393211	51		
5290032	69	5294015	67	5390093	37	5390194	53	5392012	82	5393013	32	5393114	46	5393212	51		
5290033	69	5294016	67	5390094	37	5390195	53	5392013	82	5393014	32	5393115	46	5393213	51		
5290034	69	5294017	67	5390095	37	5390196	53	5392014	82	5393015	32	5393116	46	5393214	51		
5290040	153	5299001	68	5390096	37	5390197	53	5392015	83	5393016	32	5393117	46	5393215	51		
5290041	153	5390000	31	5390097	37	5390198	53	5392016	83	5393017	32	5393118	46	5393217	51		
5290042	153	5390001	31	5390098	37	5390199	53	5392017	83	5393018	32	5393120	47	5393218	51		
5290043	153	5390002	31	5390099	37	5390200	53	5392022	83	5393020	33	5393121	47	5393222	51		
5290044	153	5390003	31	5390100	37	5390201	53	5392023	83	5393021	33	5393122	47	5393223	51		
5290045	153	5390004	31	5390101	37	5390202	53	5392024	83	5393022	33	5393123	47	5393224	51		
5290060	62	5390005	31	5390102	37	5390203	53	5392025	84	5393023	33	5393124	47	5393232	57		
5290061	62	5390006	31	5390103	37	5390204	53	5392026	84	5393024	33	5393125	47	5393233	57		
5290062	62	5390007	31	5390104	37	5390205	53	5392027	84	5393025	33	5393126	47	5393234	57		
5290063	62	5390008	31	5390105	37	5390206	53	5392032	84	5393026	33	5393127	47	5393235	57		
5290064	62	5390010	32	5390110	46	5390207	53	5392033	84	5393027	33	5393128	47	5393236	57		
5290065	62	5390011	32	5390111	46	5390208	53	5392034	84	5393028	33	5393130	43	5393237	57		
5290066	62	5390012	32	5390112	46	5390210	51	5392035	88	5393030	34	5393131	43	5393240	49		
5290100	73	5390013	32	5390113	46	5390211	51	5392036	88	5393031	34	5393132	43	5393241	49		
5290101	68	5390014	32	5390114	46	5390212	51	5392037	88	5393032	34	5393133	43	6090000	156		
5291000	67	5390015	32	5390115	46	5390213	51	5392042	88	5393033	34	5393134	43	6090001	156		
5291001	67	5390016	32	5390116	46	5390214	51	5392043	88	5393034	34	5393135	43	6090002	157		
5291002	67	5390017	32	5390117	46	5390215	51	5392044	88	5393035	34	5393136	43	6090003	157		
5291003	67	5390018	32	5390118	46	5390217	51	5392045	89	5393036	34	5393137	43	6090004	109, 157		
5291004	67	5390020	33	5390120	47	5390218	51	5392046	89	5393037	34	5393138	43	6090007	156		
5291005	67	5390021	33	5390121	47	5390222	51	5392047	89	5393038	34	5393140	44	6091000	156		
5291006	67	5390022	33	5390122	47	5390223	51	5392112	89	5393040	35	5393141	44	6091001	156		
5291007	67	5390023	33	5390123	47	5390224	51	5392113	89	5393041	35	5393142	44	6093000	156		
5291011	67	5390024	33	5390124	47	5390232	57	5392114	89	5393042	35	5393143	44	6093001	156		
5291012	67	5390025	33	5390125	47	5390233	57	5392115	86	5393043	35	5393144	44	6093007	156		
5291013	67	5390026	33	5390126	47	5390234	57	5392116	86	5393044	35	5393145	44	6094000	156		
5291014	67	5390027	33	5390127	47	5390235	57	5392117	86	5393045	35	5393146	44	6094001	156		
5291015	67	5390028	33	5390128	47	5390236	57	5392122	86	5393046	35	5393147	44	6290000	146		
5291016	67	5390030	34	5390130	43	5390237	57	5392123	86	5393047	35	5393148	44	6290001	146		
5291017	67	5390031	34	5390131	43	5390240	49	5392124	86	5393050	39	5393150	57	6290002	146		
5292002	69	5390032	34	5390132	43	5390241	49	5392125	87	5393051	39	5393151	57	6290003	146		
5292003	69	5390033	34	5390133	43	5390242	49	5392126	87	5393052	39	5393152	57	6290004	147		
5292004	69	5390034	34	5390134	43	5390243	49	5392127	87	5393053	39	5393153	57	6290005	147		
5292005	69	5390035	34	5390135	43	5390244	49	5392132	87	5393054	39	5393154	57	6290006	147		
5292012	69	5390036	34	5390136	43	5390245	49	5392133	87	5393055	39	5393155	57	6290010	147		
5292013	69	5390037	34	5390137	43	5390246	49	5392134	87	5393056	39	5393156	57	6290011	147		
5292014	69	5390038	34	5390138	43	5390251	57	5392135	93	5393057	39	5393160	57	6290012	147		
5292015	69	5390040	35	5390140	44	5390252	57	5392136	93	5393058	39	5393161	57	6290013	147		
5292040	153	5390041	35	5390141	44	5390253	57	5392137	93	5393059	39	5393162	58	6290014	147		
5292041	153	5390042	35	5390142	44	5390254	57	5392142	93	5393060	39	5393163	58	6290021	146		
5292042	153	5390043	35	5390143	44	5390255	57	5392143	93	5393061	39	5393164	58	6290022	146		
5292043	153	5390044	35	5390144	44	5390256	57	5392144	93	5393062	39	5393165	58	6290023	146		
5292044	153	5390045	35	5390145	44	5390257	57	5392145	94	5393063	39	5393166	58	6290024	146		
5292045	153	5390046	35	5390146	44	5390261	49	5392146	94	5393064	39	5393167	58	6290030	156		
5292102	135	5390047	35	5390147	44	5390262	49	5392147	94	5393070	41	5393170	49	6290060	158		
5292103	135	5390048	35	5390148	44	5390263	49	5392152	94	5393071	41	5393171	49	6290061	158		
5293000	67	5390050	39	5390150	57	5390264	49	5392153	94	5393072	41	5393172	49	6290062	158		
5293001	67	5390051	39	5390151	57	5390265	49	5392154	94	5393073	41	5393173	49	6290063	158		
5293002	67	5390052	39	5390152	57	5390266	49	5392155	90	5393074	41	5393174	49	6290064	158		
5293003	67	5390053	39	5390153	57	5390267	49	5392156	90	5393075	41	5393175	49	6290065	158		
5293004	67	5390054	39	5390154	57	5390269	49	5392157	90	5393076	41	5393176	49	6290066	158		
5293005	67	5390055	39	5390155	57	5390432	30	5392162	90	5393077	41	5393177	49	6290067	158		
5293006	67	5390056	39	5390156	57	5390433	30	5392163	90	5393078	41	5393180	50	6290080	158		
5293007	67	5390057	39	5390160	57	5390434	30	5392164	90	5393079	41	5393181	50	6290081	158		
5293011	67	5390058	39	5390161	57	5390435	30	5392165	91	5393080	41	5393182	50	6290082	158		
5293012	67	5390059	39	5390162	58	5390436	30	5392166	91	5393081	41	5393183	50	6290083	158		
5293013	67	5390060	39	5390163	58	5390437	30	5392167	91	5393082	41	5393184	50	6290084	158		
5293014	67	5390061	39	5390164	58	5390438	30	5392172	91	5393083	41	5393185	50	6290085	158		
5293015	67	5390062	39	5390165	58	5390441	45	5392173	91	5393084	41	5393186	50	6290086	158		
5293016																	

Kod	Str.	Kod	Str.	Kod	Str.	Kod	Str.	Kod	Str.	Kod	Str.	Kod	Str.
6290112	152	6292121	147	6294120	149	LC8360GZS	126	LK0023HDZ	126	LR5300GZS	134	MP2205EGC	151
6290113	152	6292122	147	6294121	149	LC8360HDZ	126	LK0026GZS	127	LR5300HDZ	134	MP2205HDZ	151
6290114	152	6292123	147	6294122	149	LC8620GZS	127	LK0026HDZ	127	LR5400GZS	63	MP2206EGC	151
6290115	152	6292124	147	6294123	149	LC8620HDZ	127	LK0033GZS	126	LR5400HDZ	63	MP2206HDZ	151
6290116	152	6292204	110, 148	8293002	159	LC8630GZS	127	LK0033HDZ	126	LR8100GZS	63	MP4002EGC	151
6290117	152	6292205	110, 148	8293003	159	LC8630HDZ	127	LK0036GZS	127	LR8100HDZ	63	MP4002HDZ	151
6290120	149	6292206	110, 148	8293004	159	LC8640GZS	127	LK0036HDZ	127	LR8200GZS	63	MP4003EGC	151
6290121	149	6292210	110, 149	8293007	159	LC8640HDZ	127	LK0043GZS	126	LR8200HDZ	63	MP4003HDZ	151
6290122	149	6292211	110, 149	8293008	160	LC8650GZS	127	LK0043HDZ	126	LR8300GZS	63	MP4004EGC	151
6290123	149	6292212	110, 149	8293009	160	LC8650HDZ	127	LK0046GZS	127	LR8300HDZ	63	MP4004HDZ	151
6290124	149	6292213	110, 149	8293010	160	LC8660GZS	127	LK0046HDZ	127	LR8400GZS	63	MP4005EGC	151
6290125	149	6292214	110, 149	8293011	160	LC8660HDZ	127	LK0053GZS	126	LR8400HDZ	63	MP4005HDZ	151
6290204	110, 148	6292300	148	8293011	160	LE1012GZS	131	LK0053HDZ	126	LS1000	135	MP4006EGC	151
6290205	110, 148	6292301	148	8293013	161	LE1012HDZ	131	LK0056GZS	127	LS5000	135	MP4006HDZ	151
6290206	110, 148	6292302	148	8293014	161	LE1013GZS	131	LK0056HDZ	127	LT1302GZS	128	SP2002EGC	154
6290210	110, 149	6292303	148	8293015	161	LE1013HDZ	131	LK0063GZS	126	LT1302HDZ	128	SP2002HDZ	154
6290211	110, 149	6293000	146	8293020	155	LE1014GZS	131	LK0063HDZ	126	LT1303GZS	128	SP2003EGC	154
6290212	110, 149	6293001	146	9000000	142	LE1014HDZ	131	LK0066GZS	127	LT1303HDZ	128	SP2003HDZ	154
6290213	110, 149	6293002	146	9000001	142	LE1015GZS	131	LK0066HDZ	127	LT1304GZS	128	SP2004EGC	154
6290214	110, 149	6293003	146	9000002	142	LE1015HDZ	131	LK0203GZS	128	LT1304HDZ	128	SP2004HDZ	154
6290300	110, 148	6293004	147	9000003	142	LE1016GZS	131	LK0203HDZ	128	LT1305GZS	128	SP2005EGC	154
6290301	110, 148	6293005	147	9000004	142	LE1016HDZ	131	LK0303GZS	128	LT1305HDZ	128	SP2005HDZ	154
6290302	110, 148	6293006	147	9000005	142	LE1312GZS	130	LK0303HDZ	128	LT1306GZS	128	SP2006EGC	154
6290303	110, 148	6293010	147	9010001	143	LE1312HDZ	130	LK0403GZS	128	LT1306HDZ	128	SP2006HDZ	154
6291000	146	6293011	147	9010002	143	LE1313GZS	130	LK0403HDZ	128	LT5302GZS	128	SP2008EGC	154
6291001	146	6293012	147	9010003	143	LE1313HDZ	130	LK0503GZS	128	LT5302HDZ	128	SP2008HDZ	154
6291002	146	6293013	147	9010004	143	LE1314GZS	130	LK0503HDZ	128	LT5303GZS	128	SP2010EGC	154
6291003	146	6293014	147	9010004	143	LE1314HDZ	130	LK0603GZS	128	LT5303HDZ	128	SP2010HDZ	154
6291004	147	6293021	146	9010005	143	LE1315GZS	130	LK0603HDZ	128	LT5304GZS	128	SP2012EGC	154
6291005	147	6293022	146	9010010	143	LE1315HDZ	130	LK2003GZS	129	LT5304HDZ	128	SP2012HDZ	154
6291010	147	6293023	146	9010011	143	LE1316GZS	130	LK2003HDZ	129	LT5305GZS	128	SP4202EGC	154
6291011	147	6293024	146	9016010	143	LE1316HDZ	130	LK3003GZS	129	LT5305HDZ	128	SP4202HDZ	154
6291012	147	6293091	157	9016011	143	LE5012GZS	131	LK3003HDZ	129	LT5306GZS	128	SP4203EGC	154
6291013	147	6293093	157	9016012	143	LE5012HDZ	131	LK4003GZS	129	LT5306HDZ	128	SP4203HDZ	154
6291014	147	6293097	157	9016013	143	LE5013GZS	131	LK4003HDZ	129	LT8302GZS	128	SP4204EGC	154
6291014	147	6293099	157	9016014	143	LE5013HDZ	131	LK5003GZS	129	LT8302HDZ	128	SP4204HDZ	154
6291021	146	6293103	155	9016015	143	LE5014GZS	131	LK5003HDZ	129	LT8303GZS	128	SP4205EGC	154
6291022	146	6293204	110, 148	9016016	143	LE5014HDZ	131	LK6003GZS	129	LT8303HDZ	128	SP4205HDZ	154
6291023	146	6293205	110, 148	9291006	147	LE5015GZS	131	LK6003HDZ	129	LT8304GZS	128	SP4206EGC	154
6291024	146	6293206	110, 148	9294006	147	LE5015HDZ	131	LL1020GZS	123	LT8304HDZ	128	SP4206HDZ	154
6291030	156	6293210	110, 149	LC1320GZS	126	LE5016GZS	131	LL1020HDZ	123	LT8305GZS	128	SP4208EGC	154
6291061	158	6293211	110, 149	LC1320HDZ	126	LE5016HDZ	131	LL1030GZS	123	LT8305HDZ	128	SP4208HDZ	154
6291062	158	6293212	110, 149	LC1330GZS	126	LE5312GZS	130	LL1030HDZ	123	LT8306GZS	128	SP4210EGC	154
6291063	158	6293213	110, 149	LC1330HDZ	126	LE5312HDZ	130	LL1040GZS	123	LT8306HDZ	128	SP4210HDZ	154
6291064	158	6293214	110, 149	LC1330HDZ	126	LE5313GZS	130	LL1040HDZ	123	LX1302GZS	129	SP4212EGC	154
6291065	158	6293215	110, 149	LC1340GZS	126	LE5313HDZ	130	LL1050GZS	123	LX1302HDZ	129	SP4212HDZ	154
6291066	158	6293216	110, 149	LC1340HDZ	126	LE5314GZS	130	LL1050HDZ	123	LX1303GZS	129	VERNBLU 73	
6291067	158	6293300	110, 148	LC1350GZS	126	LE5314HDZ	130	LL1060GZS	123	LX1303HDZ	129	VERNNGRI 73	
6291068	158	6293301	110, 148	LC1350HDZ	126	LE5315GZS	130	LL1060HDZ	123	LX1304GZS	129	ZINCOFR 73	
6291081	158	6293302	110, 148	LC1360GZS	126	LE5315HDZ	130	LL5020GZS	123	LX1304HDZ	129		
6291082	158	6293303	110, 148	LC1360HDZ	126	LE5316GZS	130	LL5020HDZ	123	LX1305GZS	129		
6291083	158	6294000	146	LC1620GZS	127	LE5316HDZ	130	LL5030GZS	123	LX1305HDZ	129		
6291084	158	6294001	146	LC1620HDZ	127	LE8012GZS	131	LL5030HDZ	123	LX1306GZS	129		
6291085	158	6294002	146	LC1630GZS	127	LE8012HDZ	131	LL5040GZS	123	LX1306HDZ	129		
6291086	158	6294003	146	LC1630HDZ	127	LE8013GZS	131	LL5040HDZ	123	LX5302GZS	129		
6291087	158	6294004	147	LC1640GZS	127	LE8013HDZ	131	LL5050GZS	123	LX5302HDZ	129		
6291100	155	6294005	147	LC1640HDZ	127	LE8014GZS	131	LL5050HDZ	123	LX5303GZS	129		
6291103	155	6294010	147	LC1650GZS	127	LE8014HDZ	131	LL5060GZS	123	LX5303HDZ	129		
6291111	152	6294011	147	LC1650HDZ	127	LE8015GZS	131	LL5060HDZ	123	LX5304GZS	129		
6291112	152	6294012	147	LC1660GZS	127	LE8015HDZ	131	LP1000GZS	133	LX5304HDZ	129		
6291113	152	6294013	147	LC1660HDZ	127	LE8016GZS	131	LP1000HDZ	133	LX5305GZS	129		
6291114	152	6294014	147	LC5320GZS	126	LE8016HDZ	131	LP3000GZS	133	LX5305HDZ	129		
6291115	152	6294021	146	LC5320HDZ	126	LE8312GZS	130	LP3000HDZ	133	LX5306GZS	129		
6291116	152	6294022	146	LC5330GZS	126	LE8312HDZ	130	LP4000GZS	133	LX5306HDZ	129		
6291117	152	6294023	146	LC5330HDZ	126	LE8313GZS	130	LP4000HDZ	133	MG2002GZS	152		
6291120	149	6294024	146	LC5340GZS	126	LE8313HDZ	130	LP5000GZS	134	MG2002HDZ	152		
6291121	149	6294030	156	LC5340HDZ	126	LE8314GZS	130	LP5000HDZ	134	MG2002IX4	152		
6291122	149	6294061	158	LC5350GZS	126	LE8314HDZ	130	LP6002EGC	150	MG2003GZS	152		
6291123	149	6294062	158	LC5350HDZ	126	LE8315GZS	130	LP6002HDZ	150	MG2003HDZ	152		
6291124	149	6294063	158	LC5360GZS	126	LE8315HDZ	130	LP6003EGC	150	MG2003IX4	152		
6291125	149	6294064	158	LC5360HDZ	126	LE8316GZS	130	LP6003HDZ	150	MG2004GZS	152		
6292001	146	6294065	158	LC5620GZS	127	LE8316HDZ	130	LP6004EGC	150	MG2004HDZ	152		
6292002	146	6294081	158	LC5620HDZ	127	LG1000GZS	132	LP6004HDZ	150	MG2004IX4	152		
6292003	146	6294082	158	LC5630GZS	127	LG1000HDZ	132	LP6005EGC	150	MP2002EGC	150		
6292004	146	6294083	158	LC5630HDZ	127	LG5000GZS	132	LP6005HDZ	150	MP2002HDZ	150		
6292005	147	6294084	158	LC5640GZS	127	LG5000HDZ	132	LP6006EGC	150	MP2003EGC	150		
6292006	147	6294085	158	LC5640HDZ	127	LG8000GZS	132	LP6006HDZ	150	MP2003HDZ	150		
6292011	156	6294086	158	LC5650GZS	127	LG8000HDZ	132	LR1100GZS	134	MP2004EGC	150		
6292012	155	6294087	158	LC5650HDZ	127	LI8020GZS	123	LR1100HDZ	134	MP2004HDZ	150		
6292013	155	6294100	155	LC5660GZS	127	LI8020HDZ	123	LR1200GZS	134	MP2005EGC	150		
6292101	156	6294103	155	LC5660HDZ	127	LI8030GZS	123	LR1200HDZ	134	MP2005HDZ	150		
6292110	152	6294111	152	LC8320GZS	126	LI8030HDZ	123	LR1300GZS	134	MP2006EGC	150		
6292111	152	6294112	152	LC8320HDZ	126	LI8040GZS	123	LR1300HDZ	134	MP2006HDZ	150		
6292112	152	6294113	152	LC8330GZS	126	LI8040HDZ	123	LR1400GZS	134	MP2202EGC	151		
6292120	147	6294114	152	LC8330HDZ	126	LI8050GZS	123	LR1400HDZ					



Nasza lakiernia proszkowa





**Katalog korytek kablowych
2010-01**

DKC Europe s.r.l.

Via Primo Maggio 19 - 20010 Vanzago (Mi)

Tel +39 010 976803 Fax +39 010 97680899

**e-mail info@dkceurope.eu
www.dkceurope.eu**