

1910 2010 100



100 anni gruppo DEHN

DEHNguard® M/S...CI

Limitatore di sovratensione con fusibile di protezione integrato



DEHNguard® M/S ... CI

Limitatore di sovratensione modulare Tipo 2 con fusibile di protezione integrato



TNC 3~



TNS 3~



TT 3~



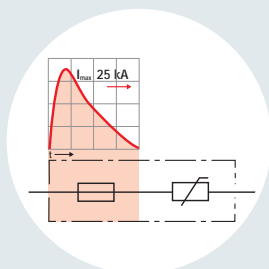
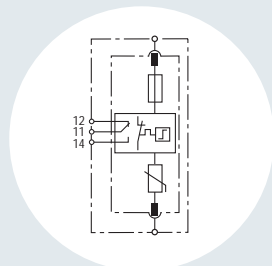
TN 1~



TT 1~



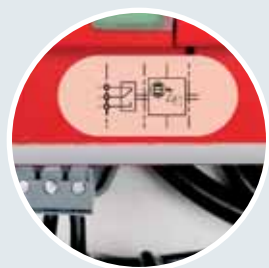
unipolare, universale



- Fusibile di protezione ed elemento di protezione da sovratensioni integrato in un solo modulo
- Fusibile a portata di corrente impulsiva dimensionato in base alle prestazioni dell'SPD



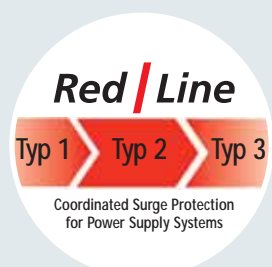
- Sorveglianza del fusibile di protezione integrato nel modulo di protezione
- Elevata capacità di scarica tramite potenti varistori all'ossido di zinco



- Indicazione ottica di funzionamento / guasto sia del fusibile di protezione integrato sia del dispositivo di controllo "Thermo-Dynamik-Control"
- Esecuzione con contatto di telesegnalamento per il controllo a distanza (contatto di scambio pulito)



- Sostituzione facile del modulo di protezione con tasto di sblocco
- Codifica di colore grigio per una semplice identificazione



- Coordinamento energetico nella famiglia di prodotto Red / Line, secondo CEI EN 62305-4

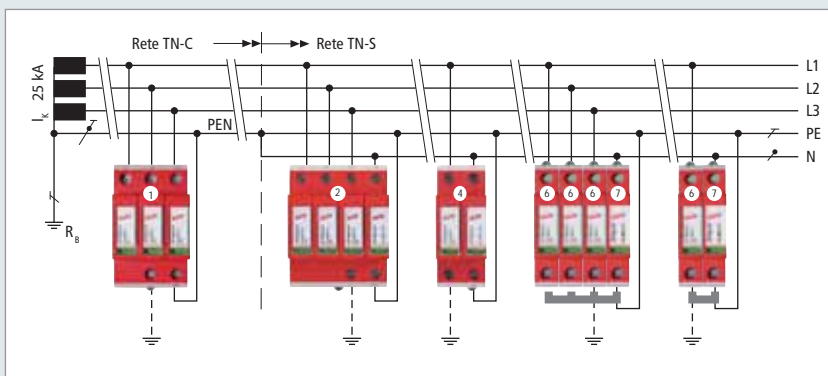


Installazione tradizionale con fusibile di protezione

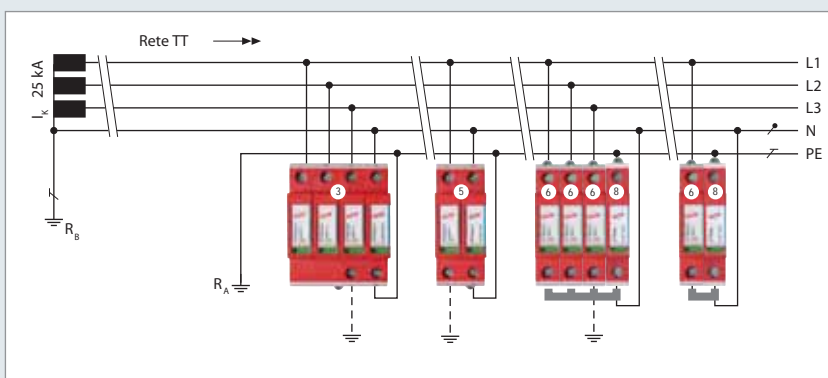


- Utilizzo senza fusibile di protezione
- Drastica riduzione dello spazio richiesto
- Riduzione del tempo di montaggio
- La prescrizione di collegamenti corti, secondo CEI 64-8, è più facilmente raggiungibile

Schema di collegamento per connessione in parallelo / derivazione



Utilizzo DG M TNC CI 275



SPD secondo CEI EN 61463-11	Tipo 2
SPD secondo IEC 61643-1	Class II
Tensione nominale ac U_N	275 V
Corrente impulsiva nominale di scarica (8/20) I_n	12,5 kA
Corrente impulsiva massima di scarica (8/20) I_{max}	25 kA
Livello di protezione U_p	$\leq 1,5$ kV
Livello di protezione con 5 kA U_p	≤ 1 kV
Tempo d'intervento t_A	≤ 25 ns
Protezione massima di sovracorrente in rete	non necessaria
Tenuta al corto circuito	25 kA _{eff}

Tabella: dati tecnici

Tipo	Esecuzione / Forma di rete	Art.
1 DG M TNC CI 275 (FM)	per reti TN-C (FM)	952 304 (952 309)
2 DG M TNS CI 275 (FM)	per reti TN-S (FM)	952 401 (952 406)
3 DG M TT CI 275 (FM)	per reti TT e TN-S (FM)	952 322 (952 327)
4 DG M TN CI 275 (FM)	per reti TN (FM)	952 173 (952 178)
5 DG M TT 2P CI 275 (FM)	per reti TT e TN (FM)	952 171 (952 176)
6 DG S CI 275 (FM)	unipolare (FM)	952 079 (952 099)
7 DG S 275 (FM)	unipolare (FM)	952 070 (952 090)
8 DGP C S (FM)	unipolare N-PE (FM)	952 030 (952 035)

LIMITATORE DI SOVRATENSIONE – TIPO 2 Limitatore di sovratensione modulare

Tipo 2 secondo CEI EN 61643-11 (classificazione CEI 37-8)
Class II secondo IEC 61643-1



Per la protezione da sovratensioni di impianti elettrici utilizzatori in bassa tensione. Per l'impiego nel concetto di protezione da fulminazione a zone, ai passaggi 0B – 1 e maggiori

- DEHNguard M TNC CI 275:** limitatore di sovratensione modulare con fusibile di protezione integrato per reti TN-C
- DEHNguard M TNS CI 275:** limitatore di sovratensione modulare con fusibile di protezione integrato per reti TN-S
- DEHNguard M TT CI 275:** limitatore di sovratensione modulare con fusibile di protezione integrato per reti TT e TN-S (circuito "3+1")
- DEHNguard M TN CI 275:** limitatore di sovratensione modulare con fusibile di protezione integrato per reti TN a 230 V
- DEHNguard M TT 2P CI 275:** con fusibile di protezione integrato per reti TT e TN a 230 V (circuito "1+1")
- DEHNguard S CI 275:** limitatore di sovratensione modulare unipolare con fusibile di protezione integrato
- DEHNguard ... CI 275 FM:** con contatto di telesegnalamento per il controllo a distanza (contatto di scambio pulito)

I limitatori di sovratensione modulari DEHNguard ... CI nel funzionale design della famiglia Red/Line stabiliscono una simbiosi perfetta tra protezione contro il corto circuito e la protezione da sovratensioni, il tutto in un modulo di protezione con larghezza di solamente 1 unità.

Questo permette di definire nuovi obiettivi, per l'applicazione nell'ambito della protezione da sovratensioni e la contemporanea sicurezza contro il corto circuito.

Il circuito di protezione con il fusibile di protezione integrato nel modulo di protezione e l'efficace varistore all'ossido di zinco in combinazione al dispositivo di controllo con doppio effetto "Thermo-Dynamik-Control", offrono ampi vantaggi, pur richiedendo uno spazio minimo.

Grazie al fusibile di protezione integrato, l'utilizzatore può trascurare, nel dimensionamento, tutte le indicazioni legate al limitatore sia per la protezione di back-up, nel caso di un corto circuito, sia per la possibile sollecitazione con correnti impulsive.

Nonostante tutte le possibili funzionalità richieste dalla variante V2 della CEI 64-8, la specifica tecnica CEI CLC/TS 61643-12 (IEC 60364-5-534), viene data la possibilità all'utilizzatore di realizzare, in impianti fino a 25 kAeff, una protezione da sovratensioni in spazi minimi. Anche la richiesta per l'indicazione di stato, secondo variante V2 della CEI 64-8, la specifica tecnica CEI CLC/TS 61643-12 (IEC 60364-5-534), viene soddisfatta per tutti i rami, compreso il ramo N-PE.

Il dispositivo di controllo "Thermo-Dynamik-Control" elabora non solo la temperatura di superficie del varistore ad alte prestazioni, ma anche l'ampiezza della corrente di scarica. La funzionalità di ogni ramo viene documentata tramite l'indicazione ottica con marcatura colorata verde-rossa. Questo meccanismo non richiede alcuna ulteriore alimentazione. L'indicazione ottica segnala sia l'attivazione del "Thermo-Dynamik-Control" sia l'intervento del fusibile di protezione integrato.

- Fusibile di protezione integrato nel modulo di protezione
- Unità completa pronta per il cablaggio composta da base e da moduli di protezione innestabili
- Coordinamento energetico nella famiglia di prodotto Red/Line
- Elevata capacità di scarica tramite potenti varistori all'ossido di zinco/spinterometri
- Elevata sicurezza dell'apparecchio tramite dispositivo di controllo "Thermo- Dynamik-Control"
- Sostituzione facile del modulo di protezione con tasto di sblocco

Oltre a questa visualizzazione meccanica di funzionamento / guasto, le varianti del DEHNguard ... CI in esecuzione FM, dispongono di un morsetto di collegamento a 3 poli per il telesegnalamento. Poiché il contatto di telesegnalamento è realizzato come contatto di scambio pulito, il segnale di controllo remoto può essere utilizzato, a seconda del tipo di circuito, come contatto in apertura (n.c.) oppure in chiusura (n.a.).

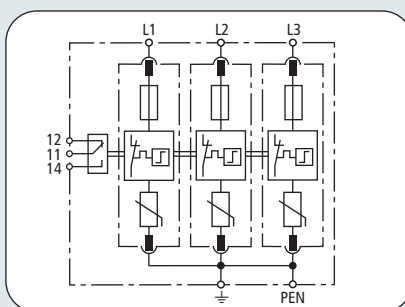
Tutti i vantaggi conosciuti del design modulare sono anche stati introdotti senza alcun compromesso nella nuova famiglia dei DEHNguard ... CI. Sia la denominazione del prodotto legata alla forma di rete sia il controllo del limitatore "Thermo-Dynamik-Control" sono un sinonimo di sicurezza. L'esclusiva applicazione del blocco modulare evita che né vibrazioni durante il trasporto o le enormi forze della corrente durante il processo di scarica possono allentare i moduli di protezione. Nell'esigenza della sostituzione del modulo di protezione, questo avviene comunque in modo facile e senza l'ausilio di attrezzi. Il tutto senza dover togliere tensione di rete e senza dover smontare il frontalino del quadro. A questo provvede il confortevole pulsante di sblocco dei moduli di protezione.

Per impedire l'inversione in fase di sostituzione dei moduli di protezione da parte dell'installatore o utilizzatore, ogni ramo di protezione dei limitatori multi- ed unipolari è dotato di un codificatore meccanico.

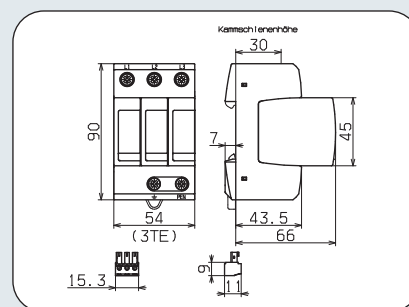
I limitatori di sovratensione multipolari della famiglia modulare DEHNguard... CI dispongono di morsetti plurifunzionali per il collegamento sia di conduttori sia di connettori a pettine, che consentono un agevole cablaggio con altri apparecchi modulari.

Così per un gran numero di applicazioni è facilmente adattabile il cablaggio a V, secondo la variante V2 della CEI 64-8, la specifica tecnica CEI CLC/TS 61643-12 (IEC 60364-5-534), ottimale dal punto tecnico e protettivo.

NUOVO



Schema di principio DG M TNC CI 275 FM



Dimensioni DG M TNC CI 275 FM

DG M TNC CI 275 (FM): Limitatore di sovratensione modulare con fusibile di protezione integrato per reti TNC

	DG M TNC CI 275	DG M TNC CI 275 FM
SPD secondo CEI EN 61643-11	Tipo 2	Tipo 2
SPD secondo IEC 61643-1	Class II	Class II
Tensione nominale AC U_N	230/400 V	230/400 V
Tensione massima continuativa AC U_c	275 V	275 V
Corrente impulsiva nominale di scarica (8/20) I_n	12,5 kA	12,5 kA
Corrente impulsiva massima di scarica (8/20) I_{max}	25 kA	25 kA
Livello di protezione U_p	$\leq 1,5$ kV	$\leq 1,5$ kV
Livello di protezione con 5 kA U_p	≤ 1 kV	≤ 1 kV
Tempo d'intervento t_A	≤ 25 ns	≤ 25 ns
Protezione massima di sovracorrente in rete	non necessaria	non necessaria
Tenuta al corto circuito con protezione max in rete	25 kA _{eff}	25 kA _{eff}
Tensione TOV U_T	335 V / 5 sec.	335 V / 5 sec.
Caratteristica TOV	tenuta	tenuta
Temperatura d'esercizio T_U	-40°C...+80°C	-40°C...+80°C
Indicazione di funzionamento/ guasto	verde / rosso	verde / rosso
Sezione di collegamento (min.)	1,5 mm ² rigido/ flessibile	1,5 mm ² rigido/ flessibile
Sezione di collegamento (max.)	35 mm ² semirigido/25 mm ² flessibile	35 mm ² semirigido/25 mm ² flessibile
Montaggio su	guida profilata 35 mm secondo EN 60715	guida profilata 35 mm secondo EN 60715
Materiale involucro	termoplastica, colore rosso, UL 94 V-0	termoplastica, colore rosso, UL 94 V-0
Grado di protezione	IP 20	IP 20
Dimensioni	3 unità, DIN 43880	3 unità, DIN 43880
Omologazioni	KEMA	KEMA
Contatto FM/ tipo di contatto	—	scambio pulito
Portata AC	—	250 V/0,5 A
Portata DC	—	250 V/0,1 A; 125 V/0,2 A; 75 V/0,5 A
Sezione di collegamento per morsetti FM	—	max. 1,5 mm ² rigido/ flessibile
Informazioni per l'ordinazione		
Tipo	DG M TNC CI 275	DG M TNC CI 275 FM
Art.	952 304	952 309
Imballo	1 pezzo	1 pezzo

Ricambio per DEHNguard® modular con fusibile di protezione

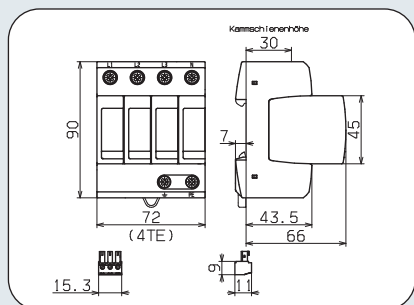
NUOVO



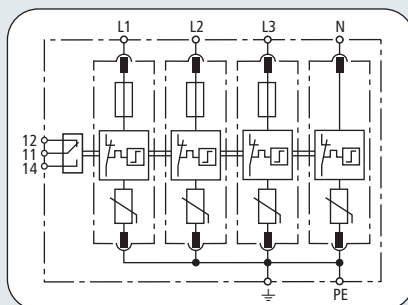
Modulo di protezione a varistore

DG MOD CI 275: modulo di protezione per DEHNguard M ... CI 275 con circuito in serie di varistore e fusibile di protezione integrato

Tipo	Imballo pz.	Art.
DG MOD CI 275	1	952 020



Dimensioni DG M TNS CI 275 FM



Schema di principio DG M TNS CI 275 FM



DG M TNS CI 275 (FM): Limitatore di sovratensione modulare con fusibile di protezione integrato per reti TN-S

	DG M TNS CI 275	DG M TNS CI 275 FM
SPD secondo CEI EN 61643-11	Tipo 2	Tipo 2
SPD secondo IEC 61643-1	Class II	Class II
Tensione nominale AC U_N	230/400 V	230/400 V
Tensione massima continuativa AC U_c	275 V	275 V
Corrente impulsiva nominale di scarica (8/20) I_n	12,5 kA	12,5 kA
Corrente impulsiva massima di scarica (8/20) I_{max}	25 kA	25 kA
Livello di protezione U_p	$\leq 1,5$ kV	$\leq 1,5$ kV
Livello di protezione con 5 kA U_p	≤ 1 kV	≤ 1 kV
Tempo d'intervento t_A	≤ 25 ns	≤ 25 ns
Protezione massima di sovracorrente in rete	non necessaria	non necessaria
Tenuta al corto circuito con protezione max in rete	25 kA _{eff}	25 kA _{eff}
Tensione TOV U_T	335 V / 5 sec.	335 V / 5 sec.
Caratteristica TOV	tenuta	tenuta
Temperatura d'esercizio T_U	-40°C...+80°C	-40°C...+80°C
Indicazione di funzionamento/ guasto	verde / rosso	verde / rosso
Sezione di collegamento (min.)	1,5 mm ² rigido/ flessibile	1,5 mm ² rigido/ flessibile
Sezione di collegamento (max.)	35 mm ² semirigido/25 mm ² flessibile	35 mm ² semirigido/25 mm ² flessibile
Montaggio su	guida profilata 35 mm secondo EN 60715	guida profilata 35 mm secondo EN 60715
Materiale involucro	termoplastica, colore rosso, UL 94 V-0	termoplastica, colore rosso, UL 94 V-0
Grado di protezione	IP 20	IP 20
Dimensioni	4 unità, DIN 43880	4 unità, DIN 43880
Omologazioni	KEMA	KEMA
Contatto FM/ tipo di contatto	—	scambio pulito
Portata AC	—	250 V/0,5 A
Portata DC	—	250 V/0,1 A; 125 V/0,2 A; 75 V/0,5 A
Sezione di collegamento per morsetti FM	—	max. 1,5 mm ² rigido/ flessibile
Informazioni per l'ordinazione		
Tipo	DG M TNS CI 275	DG M TNS CI 275 FM
Art.	952 401	952 406
Imballo	1 pezzo	1 pezzo

Ricambio per DEHNgard® modular con fusibile di protezione

Modulo di protezione per ramo N-PE

DG MOD ...: modulo di protezione a varistore per DEHNgard M ... e DEHNgard S ...

Tipo	Imballo pz.	Art.
DG MOD 275	1	952 010



Ricambio per DEHNgard® modular con fusibile di protezione

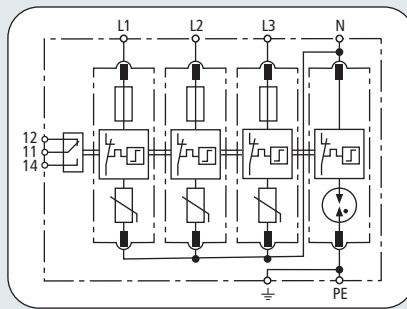
Modulo di protezione a varistore

DG MOD CI 275: modulo di protezione per DEHNgard M ... CI 275 con circuito in serie di varistore e fusibile di protezione integrato

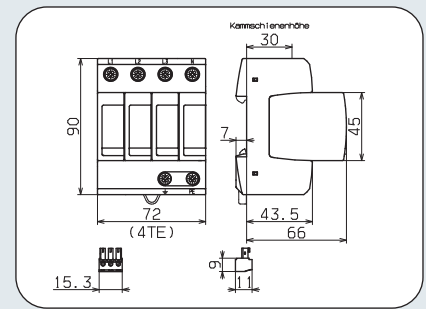
Tipo	Imballo pz.	Art.
DG MOD CI 275	1	952 020



NUOVO



Schema di principio DG M TT CI 275 FM



Dimensioni DG M TT CI 275 FM

DG M TT CI 275 (FM): Limitatore di sovratensione modulare con fusibile di protezione integrato per reti TT e TN-S (esecuzione "3+1")

	DG M TT CI 275	DG M TT CI 275 FM
SPD secondo CEI EN 61643-11	Tipo 2	Tipo 2
SPD secondo IEC 61643-1	Class II	Class II
Tensione nominale AC U_N	230/400 V	230/400 V
Tensione massima continuativa AC [L-N] U_C	275 V	275 V
Tensione massima continuativa AC [N-PE] U_C	255 V	255 V
Corrente impulsiva nominale di scarica (8/20) [L-N] I_n	12,5 kA	12,5 kA
Corrente impulsiva nominale di scarica (8/20) [N-PE] I_n	20 kA	20 kA
Corrente impulsiva massima di scarica (8/20) [L-N] I_{max}	25 kA	25 kA
Corrente impulsiva massima di scarica (8/20) [N-PE] I_{max}	40 kA	40 kA
Corrente impulsiva di fulmine (10/350) [N-PE] I_{imp}	12 kA	12 kA
Livello di protezione [L-N] U_p	$\leq 1,5$ kV	$\leq 1,5$ kV
Livello di protezione [L-N] con 5 kA U_p	≤ 1 kV	≤ 1 kV
Livello di protezione [N-PE] U_p	$\leq 1,5$ kV	$\leq 1,5$ kV
Estinzione corrente susseguente [N-PE] I_{fi}	100 A _{eff}	100 A _{eff}
Tempo d'intervento [L-N] t_A	≤ 25 ns	≤ 25 ns
Tempo d'intervento [N-PE] t_A	≤ 100 ns	≤ 100 ns
Protezione massima di sovracorrente in rete	non necessaria	non necessaria
Tenuta al corto circuito con protezione max in rete	25 kA _{eff}	25 kA _{eff}
Tensione TOV [L-N] U_T	335 V / 5 sec.	335 V / 5 sec.
Tensione TOV [N-PE] U_T	1200 V / 200 ms	1200 V / 200 ms
Caratteristica TOV	tenuta	tenuta
Temperatura d'esercizio T_U	-40°C...+80°C	-40°C...+80°C
Indicazione di funzionamento/ guasto	verde / rosso	verde / rosso
Sezione di collegamento (min.)	1,5 mm ² rigido/ flessibile	1,5 mm ² rigido/ flessibile
Sezione di collegamento (max.)	35 mm ² semirigido/25 mm ² flessibile	35 mm ² semirigido/25 mm ² flessibile
Montaggio su	guida profilata 35 mm secondo EN 60715	guida profilata 35 mm secondo EN 60715
Materiale involucro	termoplastica, colore rosso, UL 94 V-0	termoplastica, colore rosso, UL 94 V-0
Grado di protezione	IP 20	IP 20
Dimensioni	4 unità, DIN 43880	4 unità, DIN 43880
Omologazioni	KEMA	KEMA
Contatto FM/ tipo di contatto	—	scambio pulito
Portata AC	—	250 V/0,5 A
Portata DC	—	250 V/0,1 A; 125 V/0,2 A; 75 V/0,5 A
Sezione di collegamento per morsetti FM	—	max. 1,5 mm ² rigido/ flessibile
Informazioni per l'ordinazione		
Tipo	DG M TT CI 275	DG M TT CI 275 FM
Art.	952 322	952 327
Imballo	1 pezzo	1 pezzo

Ricambio per DEHNgard® modular con fusibile di protezione

NUOVO



Modulo di protezione a varistore

DG MOD CI 275: modulo di protezione per DEHNgard M ... CI 275 con circuito in serie di varistore e fusibile di protezione integrato

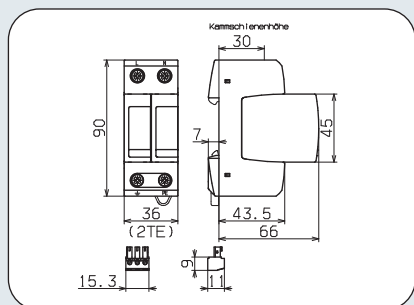
Tipo	Imballo pz.	Art.
DG MOD CI 275	1	952 020

Ricambio per DEHNgard® modular con fusibile di protezione

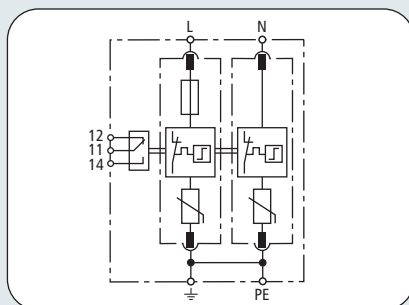
Modulo di protezione a spinterometro N-PE

DG MOD NPE: modulo di protezione a spinterometro N-PE per DEHNgard DG M TT ... bipolari e tetrapolari

Tipo	Imballo pz.	Art.
DG MOD NPE	1	952 050



Dimensioni DG M TN CI 275 FM



Schema di principio DG M TN CI 275 FM



NUOVO

DG M TN CI 275 (FM): Limitatore di sovratensione modulare con fusibile di protezione integrato per reti monofase TN 230 V

	DG M TN CI 275	DG M TN CI 275 FM
SPD secondo CEI EN 61643-11	Tipo 2	Tipo 2
SPD secondo IEC 61643-1	Class II	Class II
Tensione nominale AC U_N	230 V	230 V
Tensione massima continuativa AC U_C	275 V	275 V
Corrente impulsiva nominale di scarica (8/20) I_n	12,5 kA	12,5 kA
Corrente impulsiva massima di scarica (8/20) I_{max}	25 kA	25 kA
Livello di protezione U_p	$\leq 1,5$ kV	$\leq 1,5$ kV
Livello di protezione con 5 kA U_p	≤ 1 kV	≤ 1 kV
Tempo d'intervento t_A	≤ 25 ns	≤ 25 ns
Protezione massima di sovracorrente in rete	non necessaria	non necessaria
Tenuta al corto circuito con protezione max in rete	25 kA _{eff}	25 kA _{eff}
Tensione TOV U_T	335 V / 5 sec.	335 V / 5 sec.
Caratteristica TOV	tenuta	tenuta
Temperatura d'esercizio T_U	-40°C...+80°C	-40°C...+80°C
Indicazione di funzionamento/ guasto	verde / rosso	verde / rosso
Sezione di collegamento (min.)	1,5 mm ² rigido/ flessibile	1,5 mm ² rigido/ flessibile
Sezione di collegamento (max.)	35 mm ² semirigido/25 mm ² flessibile	35 mm ² semirigido/25 mm ² flessibile
Montaggio su	guida profilata 35 mm secondo EN 60715	guida profilata 35 mm secondo EN 60715
Materiale involucro	termoplastica, colore rosso, UL 94 V-0	termoplastica, colore rosso, UL 94 V-0
Grado di protezione	IP 20	IP 20
Dimensioni	2 unità, DIN 43880	2 unità, DIN 43880
Omologazioni	KEMA	KEMA
Contatto FM/ tipo di contatto	—	scambio pulito
Portata AC	—	250 V/0,5 A
Portata DC	—	250 V/0,1 A; 125 V/0,2 A; 75 V/0,5 A
Sezione di collegamento per morsetti FM	—	max. 1,5 mm ² rigido/ flessibile
Informazioni per l'ordinazione		
Tipo	DG M TN CI 275	DG M TN CI 275 FM
Art.	952 173	952 178
Imballo	1 pezzo	1 pezzo

Ricambio per DEHNgard® modular con fusibile di protezione

Modulo di protezione a varistore per ramo N-PE

DG MOD ...: modulo di protezione a varistore per DEHNgard M ... e DEHNgard S ...

Tipo	Imballo pz.	Art.
DG MOD 275	1	952 010



Ricambio per DEHNgard® modular con fusibile di protezione

Modulo di protezione a varistore

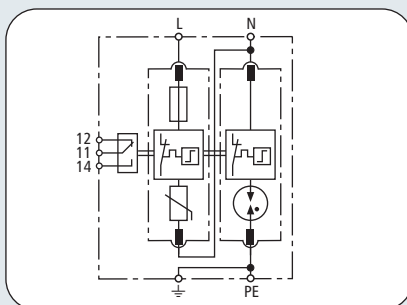
DG MOD CI 275: modulo di protezione per DEHNgard M ... CI 275 con circuito in serie di varistore e fusibile di protezione integrato

Tipo	Imballo pz.	Art.
DG MOD CI 275	1	952 020

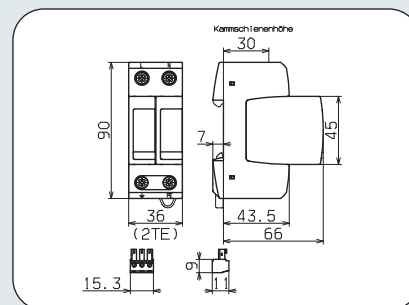


NUOVO

NUOVO



Schema di principio DG M TT 2P CI 275 FM



Dimensioni DG M TT 2P CI 275 FM

DG M TT 2P CI 275 (FM): Limitatore di sovratensione modulare con fusibile di protezione integrato per reti monofase TT e TN 230 V (esecuzione "1+1")

	DG M TT 2P CI 275	DG M TT 2P CI 275 FM
SPD secondo CEI EN 61643-11	Tipo 2	Tipo 2
SPD secondo IEC 61643-1	Class II	Class II
Tensione nominale AC U_N	230 V	230 V
Tensione massima continuativa AC [L-N] U_C	275 V	275 V
Tensione massima continuativa AC [N-PE] U_C	255 V	255 V
Corrente impulsiva nominale di scarica (8/20) [L-N] I_n	12,5 kA	12,5 kA
Corrente impulsiva nominale di scarica (8/20) [N-PE] I_n	20 kA	20 kA
Corrente impulsiva massima di scarica (8/20) [L-N] I_{max}	25 kA	25 kA
Corrente impulsiva massima di scarica (8/20) [N-PE] I_{max}	40 kA	40 kA
Corrente impulsiva di fulmine (10/350) [N-PE] I_{imp}	12 kA	12 kA
Livello di protezione [L-N] U_p	$\leq 1,5$ kV	$\leq 1,5$ kV
Livello di protezione [L-N] con 5 kA U_p	≤ 1 kV	≤ 1 kV
Livello di protezione [N-PE] U_p	$\leq 1,5$ kV	$\leq 1,5$ kV
Estinzione corrente susseguente [N-PE] I_{fi}	100 A _{eff}	100 A _{eff}
Tempo d'intervento [L-N] t_A	≤ 25 ns	≤ 25 ns
Tempo d'intervento [N-PE] t_A	≤ 100 ns	≤ 100 ns
Protezione massima di sovracorrente in rete	non necessaria	non necessaria
Tenuta al corto circuito con protezione max in rete	25 kA _{eff}	25 kA _{eff}
Tensione TOV [L-N] U_T	335 V / 5 sec.	335 V / 5 sec.
Tensione TOV [N-PE] U_T	1200 V / 200 ms	1200 V / 200 ms
Caratteristica TOV	tenuta	tenuta
Temperatura d'esercizio T_U	-40°C...+80°C	-40°C...+80°C
Indicazione di funzionamento/ guasto	verde / rosso	verde / rosso
Sezione di collegamento (min.)	1,5 mm ² rigido/ flessibile	1,5 mm ² rigido/ flessibile
Sezione di collegamento (max.)	35 mm ² semirigido/25 mm ² flessibile	35 mm ² semirigido/25 mm ² flessibile
Montaggio su	guida profilata 35 mm secondo EN 60715	guida profilata 35 mm secondo EN 60715
Materiale involucro	termoplastica, colore rosso, UL 94 V-0	termoplastica, colore rosso, UL 94 V-0
Grado di protezione	IP 20	IP 20
Dimensioni	2 unità, DIN 43880	2 unità, DIN 43880
Omologazioni	KEMA	KEMA
Contatto FM/ tipo di contatto	—	scambio pulito
Portata AC	—	250 V/0,5 A
Portata DC	—	250 V/0,1 A; 125 V/0,2 A; 75 V/0,5 A
Sezione di collegamento per morsetti FM	—	max. 1,5 mm ² rigido/ flessibile
Informazioni per l'ordinazione		
Tipo	DG M TT 2P CI 275	DG M TT 2P CI 275 FM
Art.	952 171	952 176
Imballo	1 pezzo	1 pezzo

Ricambio per DEHNgard® modular con fusibile di protezione

NUOVO



Modulo di protezione a varistore

DG MOD CI 275: modulo di protezione per DEHNgard M ... CI 275 con circuito in serie di varistore e fusibile di protezione integrato

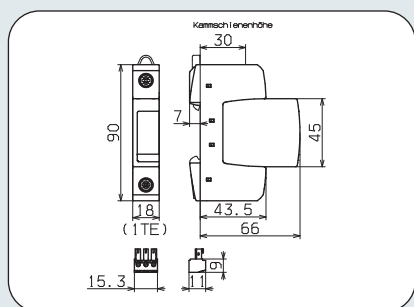
Tipo	Imballo pz.	Art.
DG MOD CI 275	1	952 020

Ricambio per DEHNgard® modular con fusibile di protezione

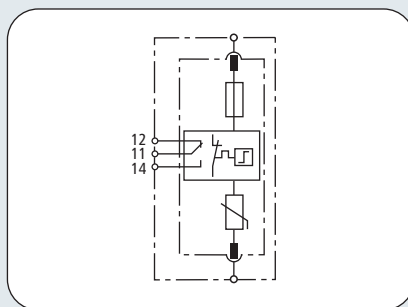
Modulo di protezione a spinterometro N-PE

DG MOD NPE: modulo di protezione a spinterometro N-PE per DEHNgard DG M TT ... bipolari e tetrapolari

Tipo	Imballo pz.	Art.
DG MOD NPE	1	952 050



Dimensioni DG S CI 275 FM



Schema di principio DG S CI 275 FM



NUOVO

DG S CI 275 (FM): Limitatore di sovratensione unipolare, componibile, composto da elemento base e modulo di protezione innestabile; con fusibile di protezione integrato; opzionale con contatto di scambio pulito

	DG S CI 275	DG S CI 275 FM
SPD secondo CEI EN 61643-11	Tipo 2	Tipo 2
SPD secondo IEC 61643-1	Class II	Class II
Tensione massima continuativa AC U_c	275 V	275 V
Corrente impulsiva nominale di scarica (8/20) I_n	12,5 kA	12,5 kA
Corrente impulsiva massima di scarica (8/20) I_{max}	25 kA	25 kA
Livello di protezione U_p	$\leq 1,5$ kV	$\leq 1,5$ kV
Livello di protezione con 5 kA U_p	≤ 1 kV	≤ 1 kV
Tempo d'intervento t_A	≤ 25 ns	≤ 25 ns
Protezione massima di sovracorrente in rete	non necessaria	non necessaria
Tenuta al corto circuito con protezione max in rete	25 kA _{eff}	25 kA _{eff}
Tensione TOV U_T	335 V / 5 sec.	335 V / 5 sec.
Caratteristica TOV	tenuta	tenuta
Temperatura d'esercizio T_U	-40°C...+80°C	-40°C...+80°C
Indicazione di funzionamento/ guasto	verde / rosso	verde / rosso
Sezione di collegamento (min.)	1,5 mm ² rigido/ flessibile	1,5 mm ² rigido/ flessibile
Sezione di collegamento (max.)	35 mm ² semirigido/25 mm ² flessibile	35 mm ² semirigido/25 mm ² flessibile
Montaggio su	guida profilata 35 mm secondo EN 60715	guida profilata 35 mm secondo EN 60715
Materiale involucro	termoplastica, colore rosso, UL 94 V-0	termoplastica, colore rosso, UL 94 V-0
Grado di protezione	IP 20	IP 20
Dimensioni	1 unità, DIN 43880	1 unità, DIN 43880
Omologazioni	KEMA	KEMA
Contatto FM/ tipo di contatto	—	scambio pulito
Portata AC	—	250 V/0,5 A
Portata DC	—	250 V/0,1 A; 125 V/0,2 A; 75 V/0,5 A
Sezione di collegamento per morsetti FM	—	max. 1,5 mm ² rigido/ flessibile
Informazioni per l'ordinazione		
Tipo	DG S CI 275	DG S CI 275 FM
Art.	952 079	952 099
Imballo	1 pezzo	1 pezzo

Ricambio per DEHNguard® modular con fusibile di protezione

Modulo di protezione a varistore

DG MOD CI 275: modulo di protezione per DEHNguard M ... CI 275 con circuito in serie di varistore e fusibile di protezione integrato

Tipo	Imballo pz.	Art.
DG MOD CI 275	1	952 020

NUOVO





Protezione da sovratensioni
Protezione da fulmini
Impianti di terra
Antinfortunistica

DEHN ITALIA S.P.A.
Via del Vigneto, 23
I-39100 BOLZANO BZ

Tel. 0471 56 13 00
Fax 0471 56 13 99
www.dehn.it
info@dehn.it

Per saperne di più:

- Catalogo generale
- Soluzioni di protezione per impianti FV
- Desideriamo ricevere la visita di un Vs. rappresentante (previo appuntamento)

